

LYNGSON

Vannbåren varme og kjøling

VARME FOR PLEIEHJEM OG SYKEHUS

FLEKSIBLE
LØSNINGER
FOR HØYERE
HYGIENEKRAV



Foto: C. F. Møller Architects

VI HJELPER DEG Å SKAPE HARMONISKE PLEIEMILJØER

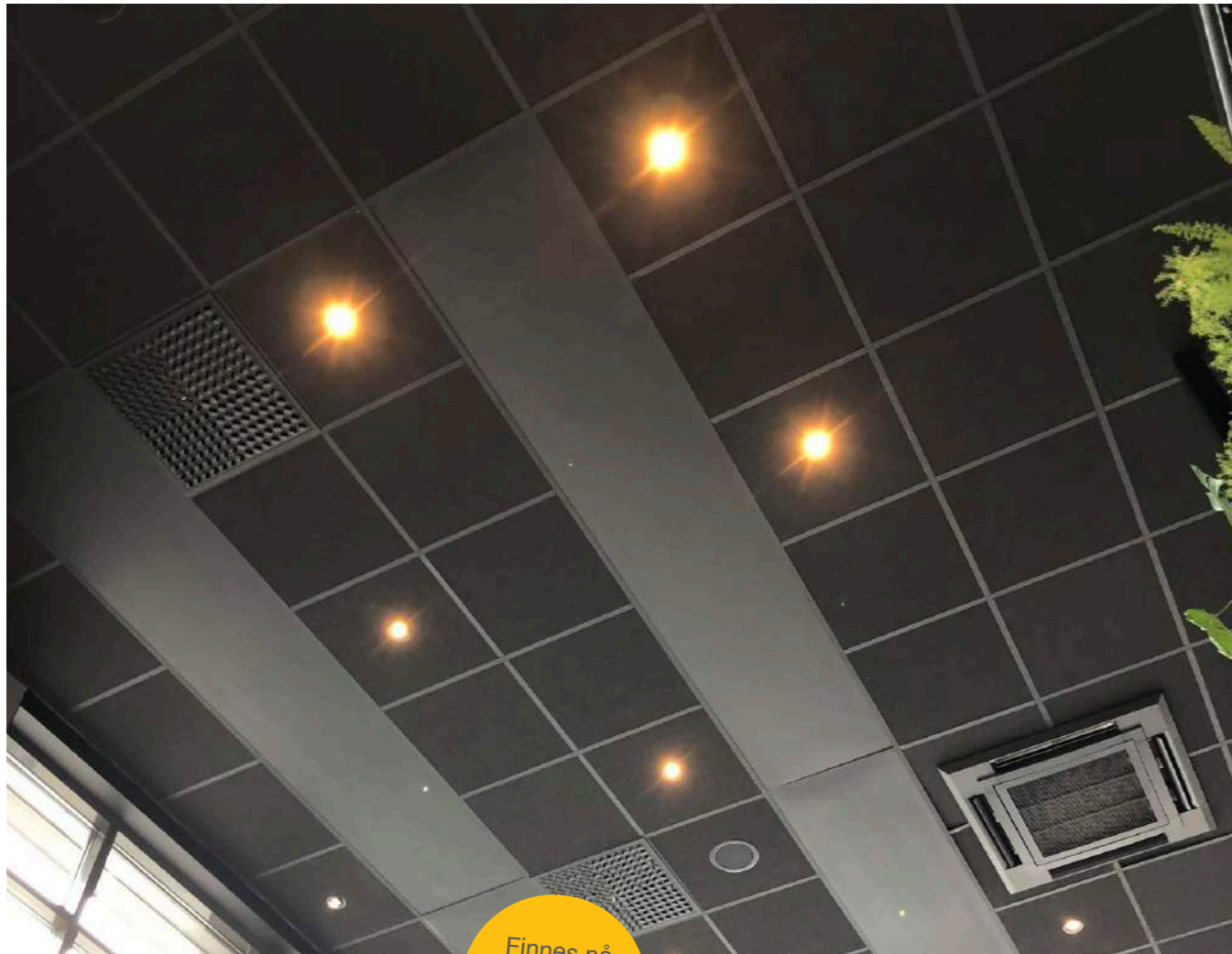
Sykehus og andre omsorgsmiljøer stiller høye krav til inneklimaet og dets installasjoner. Det er viktig at god trivsel og helse oppnås samtidig som arbeidet i lokalene kan utføres effektivt. Omsorgsmiljøer er steder der pasienten skal helbredes både fysisk og psykisk. Miljøet trenger derfor å skape en ro og harmonisk atmosfære som gir pasienter en god følelse av sikkerhet og velvære. VVS-installasjonene på sykehus er ofte komplekse og omfattende der mange installasjoner skal installeres i et begrenset område. De installerte produktene i bygningen skal være hygieniske og lette å få tilgang til for rengjøring.

På Lyngson har vi utviklet mange ulike produkter spesielt tilpasset sykehus og pleiemiljøer. Produktene og deres tilbehør er designet med det formål at de må være hygieniske og lette å rengjøre. I sortimentet finnes alt fra designprodukter for inngangspartier og glassfasader til hygiene-radiatorer som er raske og enkle å installere. I tillegg kan vi også tilby takvarmepa-

neler som integreres i systemhimlinger, en løsning som både er en fordel hygienisk sett, men som også frigjør veggareal.

I tillegg til vårt allerede brede utvalg, har vi også muligheter for å utvikle tilpassede produkter for det enkelte prosjekt. Kontakt oss så hjelper vi deg!

De fleste av våre produkter er også å finne i Magicad.

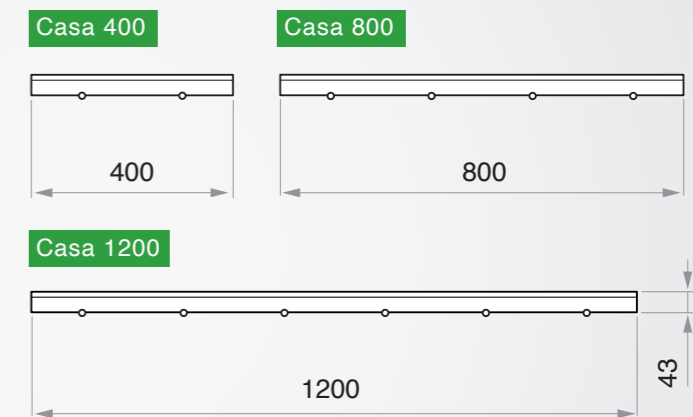


Finnes nå også i modell for seriekobling.

Casa Plan er et takvarmepanel som er det perfekte valget for pleiemiljøer. Panelene integreres i undertaket og er, med sin glatte underside, enkle å holde rene. De gir også mulighet soneinndelig av oppvarmingen slik at bare områdene i rommet som trenger oppvarming blir oppvarmet.



Casa er et hygienisk takvarmepanel for innfelling i taket eller for fritt hengende montering. Panelet er laget i heldekkende aluminium og er lukket i alle kanter. Den kan leveres i lengder opp til 6 meter og kan kobles i serie opp til 25 meter.



Les mer om Casa Plan på www.lyngson.no/produkt/casa-plan/

Les mer om Casa på www.lyngson.no/produkt/casa/

Lisa Hygiene/Lisa Hygiene Integra

Lisa hygiene og Lisa hygiene Integra er veldig robuste og kompakte radiatorer med et konvektorutseende. Takket være den lave konstruksjons-høyden passer de utmerket for installering i bygg med lave brysthøyder, eller som kaldrasbeskyttelse i høye glassfasader. Fester er tilgjengelig både for vegg -og gulvmontering.

Lisa hygiene og Lisa hygiene Integra er spesialutviklet for lokaler med høy hygienestandard og strenge krav til renslighet.

Lengder

400-3000 mm

Høyder

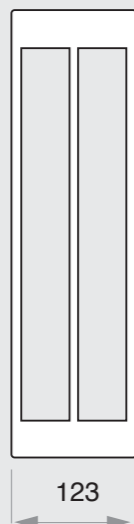
70-280 mm



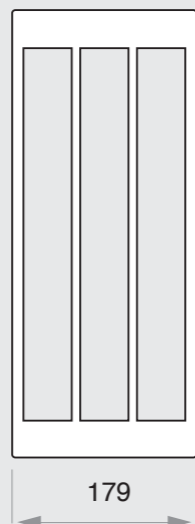
Type 20



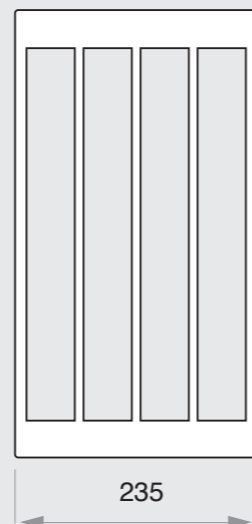
Type 30



Type 40



Type 50



Les mer om Lisa Hygien på www.lyngson.no/produkt/lisa-hygiene/ og Lisa Hygien Integra på www.lyngson.no/produkt/lisa-hygiene-integra/

Lisa Clean



Lisa Clean er en stilfull radiator med stram design. Den passer utmerket for inngangspartier så vel som i store glasspartier. Den har ingen konvektorplater mellom panelene eller topprister, noe som forenkler renholdet.

Rørtilkoblinger, ventiler og rør skjules av gulvfestene, og termostats plassering under radiatoren beskytter denne mot skade.

Lisa Clean tilbys i en høy og en lav variant. Standardfargen er hvit (RAL 9016) eller grafittgrå (RAL 7024).

Lengder

600-3000 mm

Dybde

135-321 mm

Typer

05, 07, 09 og 11.

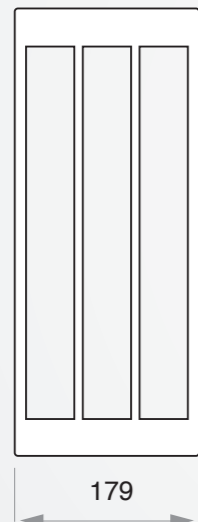
Les mer om Lisa Clean på www.lyngson.no/produkt/lisa-clean/

Lisa Benk Hygiene

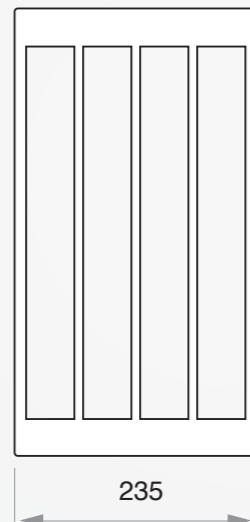


Lisa Benk hygiene er en kompakt og veldig robust radiator med god konveksjon. Lisa Benk hygiene passer bra i offentlige miljøer der også radiatorens funksjon som en benk kommer til sin rett. Rørforbindelser og ventil er integrert i gulvfestene og termostaten er skjult under radiatoren. Standardfargene er hvite (RAL 9016) og grafittgrå (RAL 7024).

Type 40



Type 50



Lisa Benk Hygiene produseres som type 40 og 50.

Lengder
800-2500 mm

Høyder
140 eller 210 mm

Les mer om Lisa Benk hygiene på www.lyngson.no/produkt/lisa-benk/

Lisa Panel Hygiene

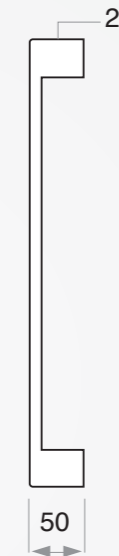
Lisa Panel Hygiene er en robust radiator beregnet for veggmontering. Det finnes med integrert ventil eller med ekstern ventil.

Produktet er spesialdesignet for sykehus og er lett å holde rent. Produktet monteres på vegg med vårt egenutviklede skolefeste eller hygienefeste. Dette er forsterkede veggfester som også gjør rengjøringen enklere.

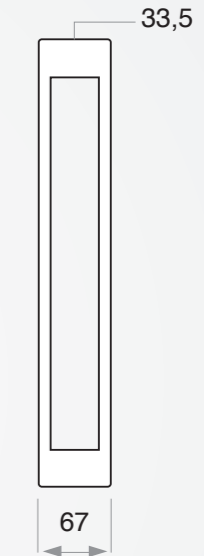
Lengder
400-3000 mm

Høyder
350-700 mm

Type 10



Type 20



Lisa Panel Hygiene er enkel å rengjøre og finnes i to modeller.



www.lyngson.no/produkt/lisa-panel-hygiene/

PRE Hygiene Serie



MONTERES
RASKT OG
RIMELIG

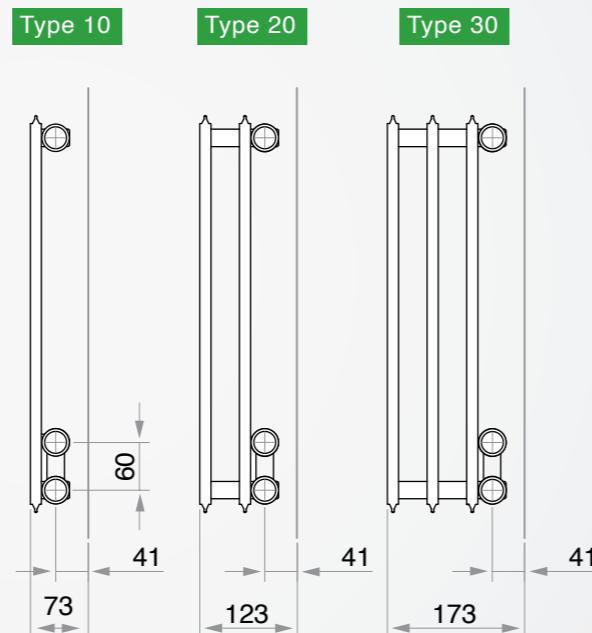
PRE Hygiene Serie er en videreutvikling og tilpasning av Lyngsons radiator PRE-serie. Ved å kombinere en optimal installasjonsmetode med høye krav til renslighet er PRE Hygiene Serie det naturlige valget for sykehus og pleiehjem.

16 forskjellige lengder

Alle typer er tilgjengelige i lengder fra 400 til 3000 mm.

5 forskjellige høyder

Leveres i 5 forskjellige høyder fra 200 til 600 mm.



Les mer om PRE Hygiene Serie på www.lyngson.no/produkt/pre-hygiene-serie/

Integra40 Hygiene



Integra40 Hygiene er en videreutvikling av vår standard radiator Ludvig I40. Det har et diskret design og er lett å rengjøre.

Ventilen er integrert i produktet, noe som forenkler renholdet. Tilkobling fra side eller bunn. Forbindelsene er i henhold til norsk standard og har c/c mål 40 mm.

Det er også mulig å velge varianter med ekstern ventil eller med plan front.

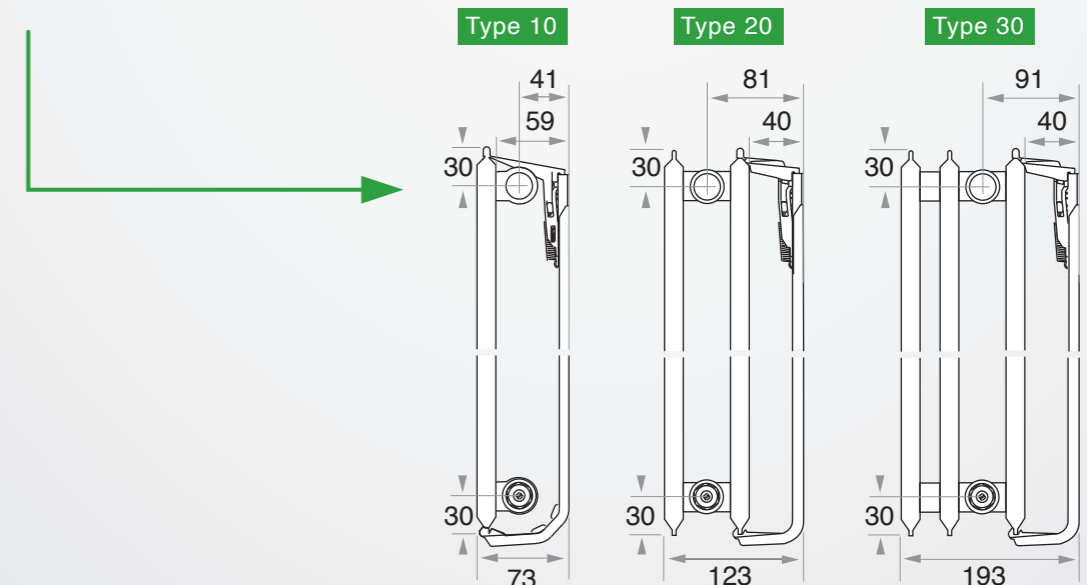
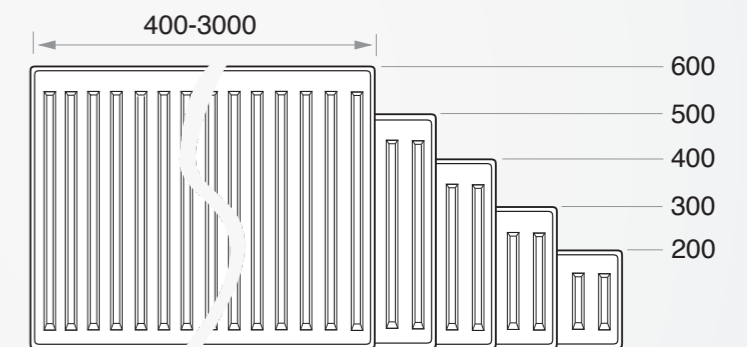
16 forskjellige lengder

Alle typer er tilgjengelige i lengder fra 400 til 3000 mm.

5 forskjellige høyder

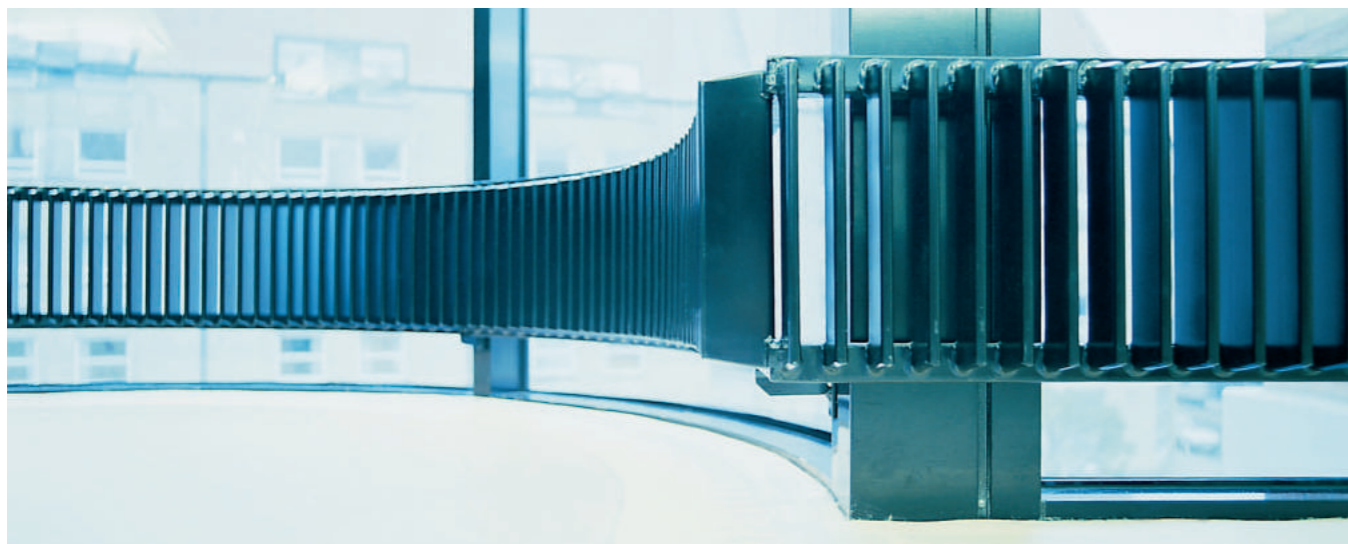
Leveres i 5 forskjellige høyder fra 200 til 600 mm.

3 Effektgrupper



Les mer om Integra40 Hygiene på www.lyngson.no/produkt/integra40-hygiene/

Hudevad SC

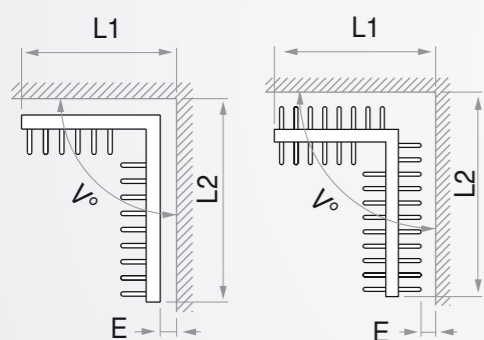


SC-radiatoren fra Hudevad har en elegant og tidløs design med stort muligheter for spesialtilpasninger som gjør den veldig anvendelig. Radiatoren gir en god lysinngang og dens flate seksjoner er plassert

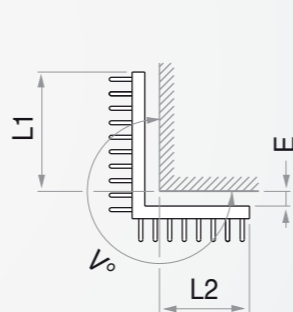
og vinklet på en måte som gir optimal effekt.

SC-radiatoren er perfekt for mange prosjekter på grunn av dens unike design og at den smelter inn i rommet arkitektur uten å stjele fokus.

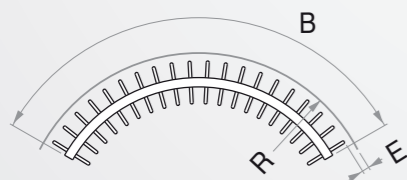
Innvendige vinkler



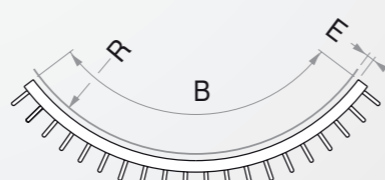
Utvendig vinkel



Innvendig kurve



Utvendig kurver



Les mer om Hudevad SC på www.lyngson.no/produkt/hudevad-sc/

Epecolonna Hygiene

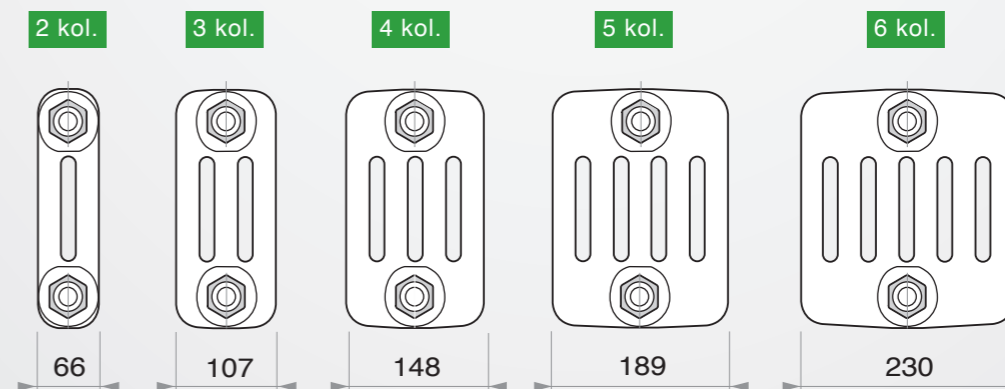


Epecolonna Hygiene er en seksjonsradiator med myke og runde former. Produktet er produsert ved lasersveising og har derved en fantastisk glatt og fin overflatefinish.

I hygiene versjonen er lengden mellom seksjonene 66 mm for å sikre god tilgang for rengjøring. Den frie avstanden mellom seksjonene blir da 41 mm.

Høyder
300-3000

Lengder
Opptil 41 seksjoner
tilsvarende 2712 mm.



Les mer om Epecolonna Hygiene på www.lyngson.no/produkt/epecolonna

Fester og ventiler

Når du velger radiatorer for sykehus og pleiemiljøer er det viktig å tenke på hvilke vegg- eller gulvfester man ønsker. Hos Lyngson har vi utviklet fester som er spesielt tilpasset hygieniske miljøer. De er både robuste og enkle å holde rene.

Forsterket hygienefeste

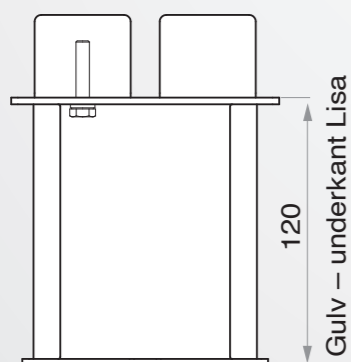
Dette veggfestet har glatte overflater og er L-formet for de minste mulig opphopning av smuss og enklest mulig rengjøring. Den tåler også høye belastninger og det kreves verktøy for å løfte radiatoren fra festet. Veggfestet er egnet for alle typer Ludvig og Pre panelradiatorer men også til Lisa Panel.



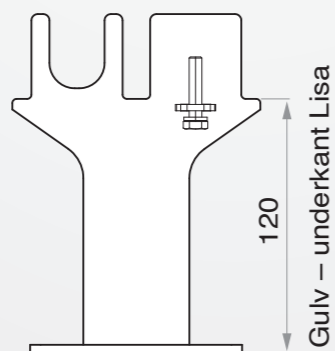
Lisa hygienefester

Lisa Hygiene har gulvfester i to varianter avhengig av hvilken estetikk som er ønsket. Vi har også utviklet vårt egne veggfeste i hygienedesign. Produktene er robuste og enkle å montere. Det finnes også varianter med hull for rørføring og til gulvfeste type 2 kan dekkplater også bestilles for for å skjule skruene.

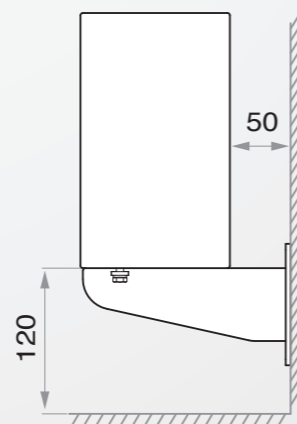
Type 1 C-feste



Type 2 Standardfeste



Type 3 Veggfeste



De fleste av Lyngsons hygieneprodukter har integrert ventiler som minimerer smussansamling og dermed forenkler rengjøringen. For produktene kan Lyngson tilby ventilinnsatser laget av IMI, MMA eller Danfoss.



Ventilinnsetts	kv-verdi (KvΔT2K)
IMI Hvit	0,13-0,75
IMI Rød	0,06-0,26
IMI Eclipse*	
Danfoss RA-N Red	0,14-0,73
Danfoss RA-U Gul	0,04-0,24
MMA FVI HLE	0,03-0,37

(KvΔT2K) refererer til kv-verdi med montert termostat.

TIPS!

Med IMIs eclipseinnsats er det mulig å få en ventil som er trykkuavhengig. Dermed påvirkes ikke fløden av trykkendringer i systemet, og enklere strupeventiler kan benyttes.





VARME I FLERE FORMER

I Lyngsons brede sortiment finner du konvektorer og design-radiatorer i ulike størrelser og former. Felles for dem alle er at de har en velfungerende konstruksjon og en formgivning som oppfyller de aller høyeste krav som stilles ved nybygg og rehabilitering.

For å opprettholde en kontinuerlig produktutvikling forbeholder Lyngson seg retten til å endre tekniske spesifikasjoner uten forhåndsvarsel.

LYNGSON

LYNGSON Oslo
Widerøeveien 1
1360 Fornebu
Tlf. +47 67 10 25 00

LYNGSON Sørlandet
Vigeland Bruksvei 21
4700 Vennesla
Tlf. +47 48 84 40 92

LYNGSON Trondheim
Sluppenveien 25,
7037 Trondheim
Tlf. +47 73 84 74 00

LYNGSON Bergen
Liamyrane 6
5132 Nyborg
Tlf. +47 90 84 59 08