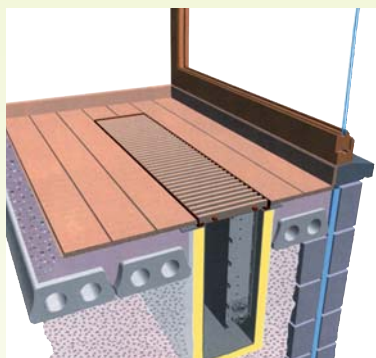


# BYGG INN

KONVEKTOR  
Mars 2011

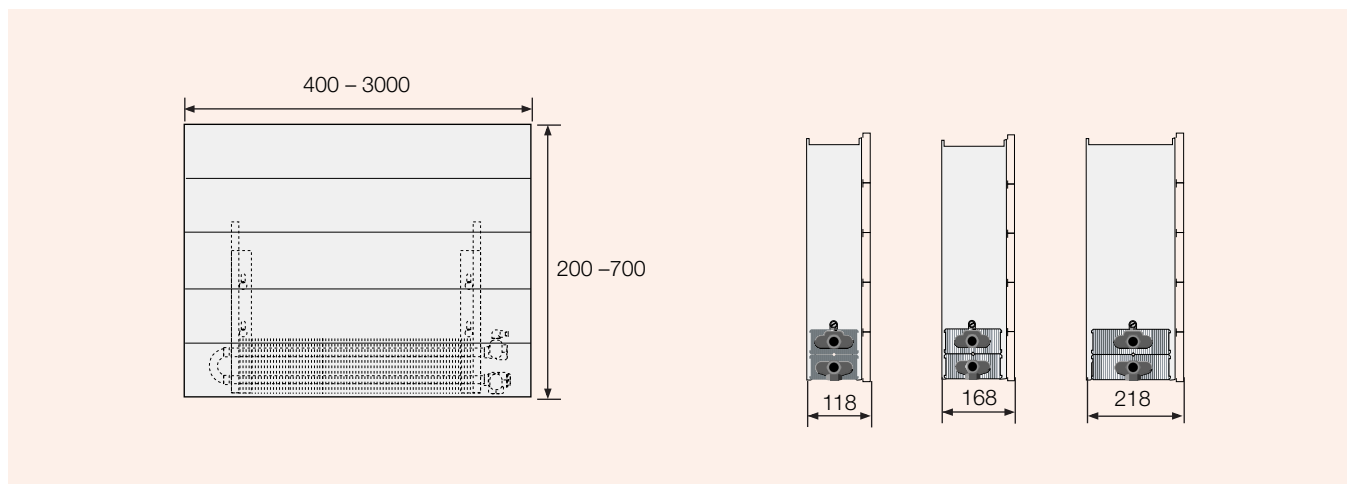


**Bygg Inn** er en konvektor-serie for innbygging, som gjør det mulig å skjule hele varmesystemet bak skap, benker en front eller nedfelt i gulvet.

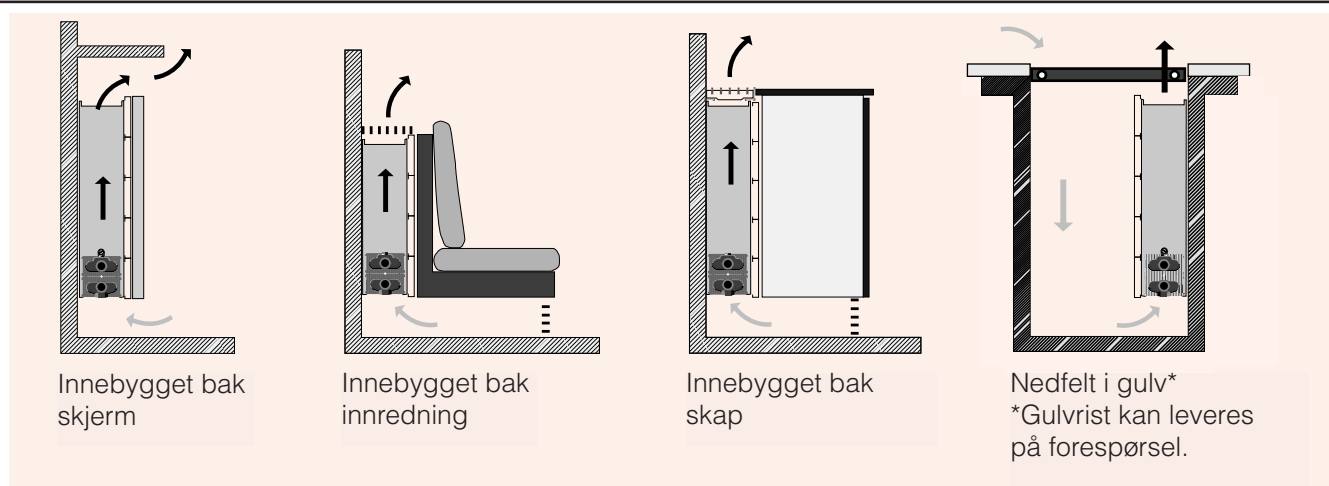
**Bygg Inn** er ideelt i boliger der man har høye estetiske krav og i offentlige lokaler som hotell-fojaéer, venterom, kontorer, restauranter, kinoer, teater etc.

# LYNGSON

KOMPETANSE - KVALITET - VALGFRIHET



### INNBYGNINGSEKSEMPEL



### TILEGGSUTSTYR FOR ØKT EFFEKT



#### DBE

Ekstrem høy effekt og varmeavgivelse ved lave temperaturer, også på små konvektorer gjør DBE-systemet til en genial løsning ved lav temperatur anlegg. Systemet fungerer også ved TUR temperatur under 30°C.

Styringsenheten på DBE gir deg muligheten til å konfigurere din egen brukerprofil for perfekt tilpasset innemiljø.

Effektøkningen varierer på de forskjellige typene med 50-80%

VARMEANGIVELSE, VEKT OG VOLUM - I henhold til EN 442

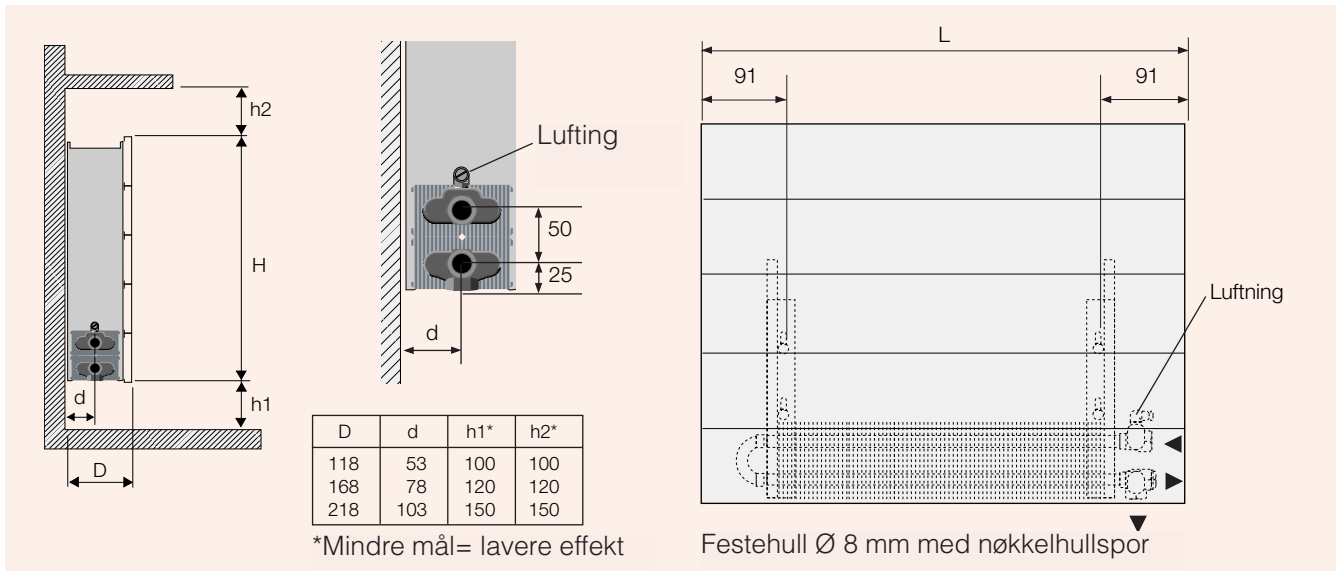


Høyde (mm)	L (mm)	Bygg Inn dybde 118 mm				Bygg Inn dybde 168 mm				Bygg Inn dybde 216 mm			
		Varmeavgivelse (W)				Varmeavgivelse (W)				Varmeavgivelse (W)			
		Volum (l)	Vekt (Kg)	$\Delta T_{50}$ 75/65	$\Delta T_{30}$ 55/45	Volum (l)	Vekt (Kg)	$\Delta T_{50}$ 75/65	$\Delta T_{30}$ 55/45	Volum (l)	Vekt (Kg)	$\Delta T_{50}$ 75/65	$\Delta T_{30}$ 55/45
200	400	0,26	2,16	262	134	0,39	2,68	436	222	0,53	3,32	613	313
	500	0,33	2,70	328	167	0,49	3,35	545	278	0,66	4,15	766	391
	600	0,39	3,24	393	200	0,59	4,02	654	334	0,79	4,98	919	469
	700	0,46	3,78	459	234	0,69	4,69	763	389	0,92	5,81	1072	547
	800	0,52	4,32	524	267	0,78	5,36	872	445	1,06	6,64	1226	625
	900	0,59	4,86	590	301	0,88	6,03	981	500	1,19	7,47	1379	703
	1000	0,65	5,40	655	334	0,98	6,70	1090	556	1,32	8,30	1532	781
	1100	0,72	5,94	721	368	1,08	7,37	1199	611	1,45	9,13	1685	859
	1200	0,78	6,48	786	401	1,18	8,04	1308	667	1,58	9,96	1838	937
	1400	0,91	7,56	917	468	1,37	9,38	1526	778	1,85	11,62	2145	1094
	1600	1,04	8,64	1048	534	1,57	10,72	1744	889	2,11	13,28	2451	1250
	1800	1,17	9,72	1179	601	1,76	12,06	1962	1001	2,38	14,94	2758	1407
	2000	1,30	10,80	1310	668	1,96	13,40	2180	1112	2,64	16,60	3064	1563
	2200	1,43	11,88	1441	735	2,16	14,74	2398	1223	2,90	18,26	3370	1719
	2400	1,56	12,96	1572	802	2,35	16,08	2616	1334	3,17	19,92	3677	1875
	2600	1,69	14,04	1703	869	2,55	17,42	2834	1445	3,43	21,58	3983	2031
2800	1,82	15,12	1834	935	2,55	18,76	3052	1557	3,43	23,24	4290	2188	
3000	1,95	16,20	1965	1002	2,55	20,10	3270	1668	3,43	24,90	4596	2344	
300	400	0,26	2,64	330	168	0,39	3,24	544	277	0,53	3,92	762	389
	500	0,33	3,30	413	211	0,49	4,05	680	347	0,66	4,90	953	486
	600	0,39	3,96	496	253	0,59	4,86	815	416	0,79	5,88	1144	583
	700	0,46	4,62	578	295	0,69	5,67	951	485	0,92	6,86	1334	680
	800	0,52	5,28	661	337	0,78	6,48	1087	554	1,06	7,84	1525	778
	900	0,59	5,94	743	379	0,88	7,29	1223	624	1,19	8,82	1705	875
	1000	0,65	6,60	826	421	0,98	8,10	1359	693	1,32	9,80	1906	972
	1100	0,72	7,26	909	464	1,08	8,91	1495	762	1,45	10,78	2097	1069
	1200	0,78	7,92	991	505	1,18	9,72	1631	832	1,58	11,76	2287	1166
	1400	0,91	9,24	1156	590	1,37	11,34	1903	971	1,85	13,72	2668	1361
	1600	1,04	10,56	1322	674	1,57	12,96	2174	1109	2,11	15,68	3050	1556
	1800	1,17	11,88	1487	758	1,76	14,58	2446	1247	2,38	17,64	3431	1750
	2000	1,30	13,20	1652	843	1,96	16,20	2718	1386	2,64	19,60	3812	1944
	2200	1,43	14,52	1817	927	2,16	17,82	2990	1525	2,90	21,56	4193	2138
	2400	1,56	15,84	1982	1011	2,35	19,44	3262	1664	3,17	23,52	4574	2333
	2600	1,69	17,16	2148	1095	2,55	21,06	3533	1802	3,43	25,48	4956	2528
2800	1,82	18,48	2313	1180	2,74	22,68	3805	1941	3,70	27,44	5337	2722	
3000	1,95	19,80	2478	1264	2,94	24,30	4077	2079	3,96	29,40	5718	2916	
400	400	0,26	3,12	385	196	0,39	3,80	627	320	0,53	4,52	878	448
	500	0,33	3,90	482	246	0,49	4,75	784	400	0,66	5,65	1118	560
	600	0,39	4,68	578	295	0,59	5,70	941	480	0,79	6,78	1318	672
	700	0,46	5,46	674	344	0,69	6,65	1098	560	0,92	7,91	1537	784
	800	0,52	6,24	770	393	0,78	7,60	1254	640	1,06	9,04	1757	896
	900	0,59	7,02	867	442	0,88	8,55	1411	720	1,19	10,17	1976	1008
	1000	0,65	7,80	963	491	0,98	9,50	1568	800	1,32	11,30	2196	1120
	1100	0,72	8,58	1059	540	1,08	10,45	1725	880	1,45	12,43	2416	1232
	1200	0,78	9,36	1156	590	1,18	11,40	1882	960	1,58	13,56	2635	1344
	1400	0,91	10,92	1348	687	1,37	13,30	2195	1119	1,85	15,82	3074	1568
	1600	1,04	12,48	1541	786	1,57	15,20	2509	1280	2,11	18,08	3514	1792
	1800	1,17	14,04	1733	884	1,76	17,10	2822	1439	2,38	20,34	3953	2016
	2000	1,30	15,60	1926	982	1,96	19,00	3136	1599	2,64	22,60	4392	2240
	2200	1,43	17,16	2119	1081	2,16	20,90	3450	1760	2,90	24,86	4831	2464
	2400	1,56	18,72	2311	1179	2,35	22,80	3763	1919	3,17	27,12	5270	2688
	2600	1,69	20,28	2504	1277	2,55	24,70	4077	2079	3,43	29,38	5710	2912
2800	1,82	21,84	2696	1375	2,74	26,60	4390	2239	3,70	31,64	6149	3136	
3000	1,95	23,40	2889	1473	2,94	28,50	4704	2399	3,96	33,90	6588	3360	
500	400	0,26	3,60	430	219	0,39	4,32	694	354	0,53	5,16	970	495
	500	0,33	4,50	538	274	0,49	5,40	867	442	0,66	6,45	1213	619
	600	0,39	5,40	646	329	0,59	6,48	1040	530	0,79	7,74	1455	742
	700	0,46	6,30	753	384	0,69	7,56	1214	619	0,92	9,03	1698	866
	800	0,52	7,20	861	439	0,78	8,64	1387	707	1,06	10,32	1940	989
	900	0,59	8,10	968	494	0,88	9,72	1561	796	1,19	11,61	2183	1113
	1000	0,65	9,00	1076	549	0,98	10,80	1734	884	1,32	12,90	2425	1237
	1100	0,72	9,90	1184	604	1,08	11,88	1907	973	1,45	14,19	2668	1361
	1200	0,78	10,80	1291	658	1,18	12,96	2081	1061	1,58	15,48	2910	1484
	1400	0,91	12,60	1506	768	1,37	15,12	2428	1238	1,85	18,06	3395	1731
	1600	1,04	14,40	1722	878	1,57	17,28	2774	1415	2,11	20,64	3880	1979
	1800	1,17	16,20	1937	988	1,76	19,44	3121	1592	2,38	23,22	4368	2226
	2000	1,30	18,00	2152	1098	1,96	21,60	3468	1769	2,64	25,80	4850	2474
	2200	1,43	19,80	2367	1207	2,16	23,76	3815	1946	2,90	28,38	5335	2721
	2400	1,56	21,60	2582	1317	2,35	25,92	4162	2123	3,17	30,96	5820	2968
	2600	1,69	23,40	2798	1427	2,55	28,08	4508	2299	3,43	33,54	6305	3216
2800	1,82	25,20	3013	1537	2,74	30,24	4855	2476	3,70	36,12	6790	3463	
3000	1,95	27,00	3228	1646	2,94	32,40	5202	2653	3,96	38,70	7275	3710	

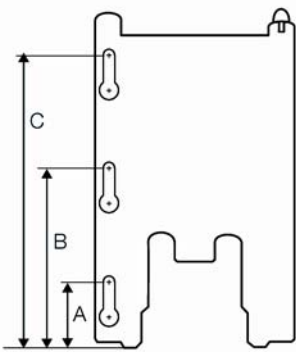
Bygg Inn finnes også i høydene 600, 700 og 900 mm.

Verdiene er ved romtemperatur +20°C

## MONTERING



## MONTERING

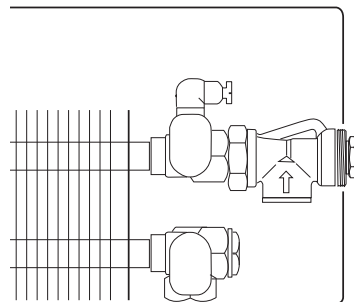


Höjd	A	B	C
200	59	159	/
300	59	159	259
400	59	159	359
500	59	159	459
600	59	159	559
700	59	159	659

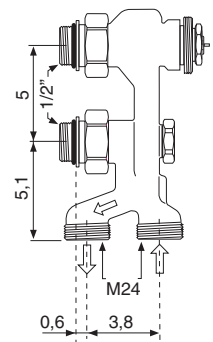
## TILBEHØR

TA T/R VENTIL

JAGA VENTILSETT



Løse ventiler for alternativ tilkobling



## TEKNSIKE DATA

### Materiale

Frontplate:	25 mm stålplater, beskyttelseslakkert (grafittgrå).
Finner:	Aluminium.
Rør:	Kobber 15 mm.
	Tilkoblingsdetaljer av messing.
Maks driftstemp:	120°C.
Maks driftstrykk:	10 bar.
Anslutninger:	DIN 15 inv. gjenger. c/c 50 mm.
	Leveres med luftenippel, bunnplugg og opphengsdetaljer.
Kvalitetsnorm:	Produsert i henhold til ISO 9002.
Garanti:	5 år.
Emballasje:	Krympeplast emballert. Gavler og sider beskyttes med bølgepapp.

Oslo  
Oksenhøyveien 12, 1366 Lysaker  
Tlf 67 10 25 00 - Fax 67 10 24 99

Trondheim  
Granåsveien 3, 7048 Trondheim  
Tlf 73 84 74 00 - Fax 73 84 74 01

Bergen  
Liamyrane 6, 5132 Nyborg  
Tlf 90 84 59 08 - Fax 55 39 39 41

www.lyngson.no

**LYNGSON**  
Kompetanse - Kvalitet - Valgfrihet