

RADIATOR

LISA RADIATOR

SEPTEMBER 2024



EPD
Verified

ISO | 9001:2015
14001:2015
50001:2018



LYNGSON

| Kapittel | Side |
|--|-------------|
| 1. OM LISA RADIATOR..... | 3 |
| 2. TEKNISKE DATA | 4 |
| 3. BESTILLNINGSKODER | 4 |
| 4. MODELLER..... | 5 |
| 5. TILKOBLINGSALTERNATIVER..... | 9 |
| 6. FESTER | 12 |
| 7. TILBEHØR | 19 |
| 8. ANNET | 21 |
| 10. OM LYNGSON | 22 |



LISA RADIATOR

Lisa er en veldig robust og kompakt radiator med konvektorens utseende. Takket være den lave byggehøyden passer Lisa perfekt for installasjoner **med lave brysthøyder** samt **kaldrasbeskyttelse** ved høye glasspartier.

Med sitt store tilbehørsprogram kan Lisa utstyres med fester og tilbehør tilpasset en rekke formål.

2. TEKNISKE DATA

| | |
|------------------------------|---|
| Materiale | Paneler bestående av firkantrør, dimensjon 70x11x1,8 mm. Konvektor bestående av kaldvalset platetykkelse 0,4 mm. |
| Overflatebehandling | Avfetting, fosfatering og pulverlakkering med polyesterbasert lakk. Herdet i ovn ved en temperatur på 200°C. |
| Farge | Standardfargen er hvit RAL 9016, andre farger er tilgjengelig mot et pristillegg. |
| Maks driftstemperatur | 110°C. |
| Maks driftstrykk | 6 bar. Kontakt Lyngson for driftstrykk over 6 bar. |
| Tilkobling | Innvendig G15-tilkoblinger som standard. Innvendig G20-tilkoblinger er tilgjengelig som ekstrautstyr. Leveres med luftventil og bunnplugg. |
| Kvalitet | Produsert under kontroll av EN ISO 9001 og i samsvar med EN 442. |
| Emballasje | Radiatoren er pakket med bølgepapp og krympeplast for optimal beskyttelse under transport og lagring. Fronten på radiatoren er også foret med beskyttende bølgepapp som skal passe kvar under installasjonen. |
| Leveringsbetingelser | Ihht FL-VA/VVS |
| Garanti | 5 år. |

3. BESTILLINGSKODER

Oppgi bestillingskode som følger:







Type 21

| | | | | |
|--------------------------------------|---|---|--|---|
| |  |  |  |  |
| Antall paneler | 2 | 2 | 2 | 2 |
| Antall konveksjonribber | 1 | 1 | 1 | 1 |
| Dybde (D) (mm) | 67 | 67 | 67 | 67 |
| Panelhøyde (H) (mm) | 70 | 140 | 210 | 280 |
| Lengde (L) (mm) | 400–4000 | | | |
| W/meter (75/65-20°C) | 305 | 469 | 608 | 744 |
| W/meter (55/45-20°C) | 166 | 249 | 319 | 383 |
| Vekt: 1m/2m/3m (kg) torr vekt | 6/12/17 | 12/23/34 | 18/35/51 | 24/46/68 |
| Volum/m (litr) | 1,4 | 2,6 | 3,8 | 5,1 |

Type 22

| | | | | |
|--------------------------------------|---|---|--|---|
| |  |  |  |  |
| Antall paneler | 2 | 2 | 2 | 2 |
| Antall konveksjonribber | 2 | 2 | 2 | 2 |
| Dybde (D) (mm) | 92 | 92 | 92 | 92 |
| Panelhøyde (H) (mm) | 70 | 140 | 210 | 280 |
| Lengde (L) (mm) | 400–4000 | | | |
| W/meter (75/65-20°C) | 401 | 581 | 796 | 978 |
| W/meter (55/45-20°C) | 217 | 309 | 416 | 497 |
| Vekt: 1m/2m/3m (kg) torr vekt | 7/13/19 | 13/25/37 | 20/38/56 | 26/50/74 |
| Volum/m (litr) | 1,4 | 2,6 | 3,8 | 5,1 |





Type 32

| | | | | |
|--------------------------------------|---|---|--|---|
| |  |  |  |  |
| Antall paneler | 3 | 3 | 3 | 3 |
| Antall konveksjonribber | 2 | 2 | 2 | 2 |
| Dybde (D) (mm) | 123 | 123 | 123 | 123 |
| Panelhøyde (H) (mm) | 70 | 140 | 210 | 280 |
| Lengde (L) (mm) | 400–6000 | | | |
| W/meter (75/65-20°C) | 460 | 730 | 977 | 1160 |
| W/meter (55/45-20°C) | 248 | 386 | 503 | 584 |
| Vekt: 1m/2m/3m (kg) torr vekt | 9/18/27 | 19/36/54 | 28/54/80 | 38/72/107 |
| Volum/m (litr) | 2 | 4 | 6 | 8 |





Type 33





| | | | | |
|--------------------------------------|---|---|--|---|
| |  |  |  |  |
| Antall paneler | 3 | 3 | 3 | 3 |
| Antall konveksjonribber | 3 | 3 | 3 | 3 |
| Dybde (D) (mm) | 138 | 138 | 138 | 138 |
| Panelhøyde (H) (mm) | 70 | 140 | 210 | 280 |
| Lengde (L) (mm) | 400–6000 | | | |
| W/meter (75/65-20°C) | 553 | 799 | 1081 | 1379 |
| W/meter (55/45-20°C) | 298 | 420 | 553 | 688 |
| Vekt: 1m/2m/3m (kg) torr vekt | 10/19/28 | 20/38/56 | 29/56/83 | 39/75/111 |
| Volum/m (litr) | 2,1 | 4,2 | 6,3 | 8,4 |

Type 43

| | | | | |
|--------------------------------------|---|---|--|---|
| |  |  |  |  |
| Antall paneler | 4 | 4 | 4 | 4 |
| Antall konveksjonribber | 3 | 3 | 3 | 3 |
| Dybde (D) (mm) | 179 | 179 | 179 | 179 |
| Panelhøyde (H) (mm) | 70 | 140 | 210 | 280 |
| Lengde (L) (mm) | 400–6000 | | | |
| W/meter (75/65-20°C) | 632 | 978 | 1329 | 1595 |
| W/meter (55/45-20°C) | 336 | 497 | 666 | 791 |
| Vekt: 1m/2m/3m (kg) torr vekt | 13/25/37 | 26/50/74 | 39/75/110 | 52/100/147 |
| Volum/m (litr) | 2,8 | 5,5 | 8,2 | 11 |

Type 44

| | | | | |
|--------------------------------------|---|---|--|---|
| |  |  |  |  |
| Antall paneler | 4 | 4 | 4 | 4 |
| Antall konveksjonribber | 4 | 4 | 4 | 4 |
| Dybde (D) (mm) | 204 | 204 | 204 | 204 |
| Panelhøyde (H) (mm) | 70 | 140 | 210 | 280 |
| Lengde (L) (mm) | 400–6000 | | | |
| W/meter (75/65-20°C) | 755 | 1116 | 1519 | 1862 |
| W/meter (55/45-20°C) | 400 | 561 | 759 | 916 |
| Vekt: 1m/2m/3m (kg) torr vekt | 14/27/41 | 28/54/80 | 43/82/121 | 58/110/163 |
| Volum/m (litr) | 2,8 | 5,6 | 8,4 | 11,2 |

| Type 54 | | | | |
|--------------------------------------|---|---|--|---|
| |  |  |  |  |
| Antall paneler | 5 | 5 | 5 | 5 |
| Antall konveksjonribber | 4 | 4 | 4 | 4 |
| Dybde (D) (mm) | 235 | 235 | 235 | 235 |
| Panelhøyde (H) (mm) | 70 | 140 | 210 | 280 |
| Lengde (L) (mm) | 400–6000 | | | |
| W/meter (75/65-20°C) | 804 | 1269 | 1700 | 2132 |
| W/meter (55/45-20°C) | 425 | 631 | 843 | 1038 |
| Vekt: 1m/2m/3m (kg) torr vekt | 17/32/47 | 33/63/93 | 50/95/140 | 66/126/186 |
| Volum/m (litr) | 3,5 | 7 | 10,5 | 14 |

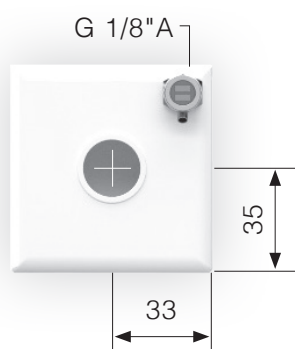
Høyde 70

Lisa Radiator i høyde 70, type 21 kan kun leveres med gjennomgående tilkobling (**G**) med én tilkobling på hver side. Lisa Radiator i høyde 70, i type 22-54 kan leveres med

tilkobling venstre side (**VS**), høyre side (**HS**) og med seriekobling (**SE**) samt gjennomgående tilkobling (**G**).

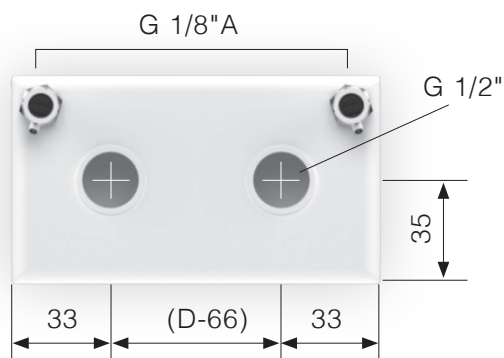
Tilkoblingsmål

TYPE 21



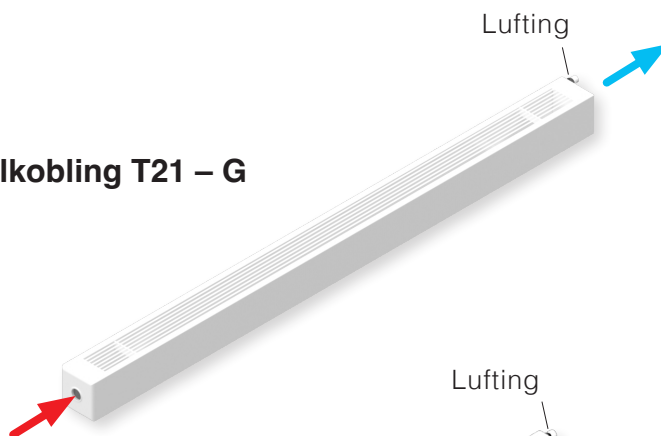
Alle typer Lisa Radiator med høyde 70 har 1/8\"/>

TYPE 22-54

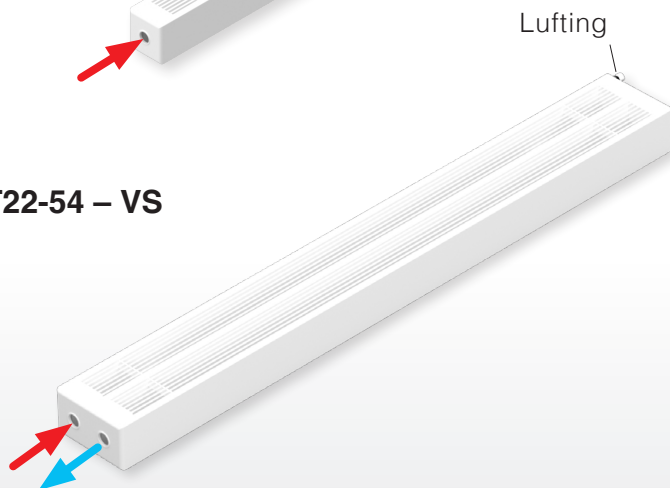


På modeller med seriekobling er det to lufterventiler oppe i de respektive hjørnene på den ene kortsiden.

Gjennomgående tilkobling T21 – G



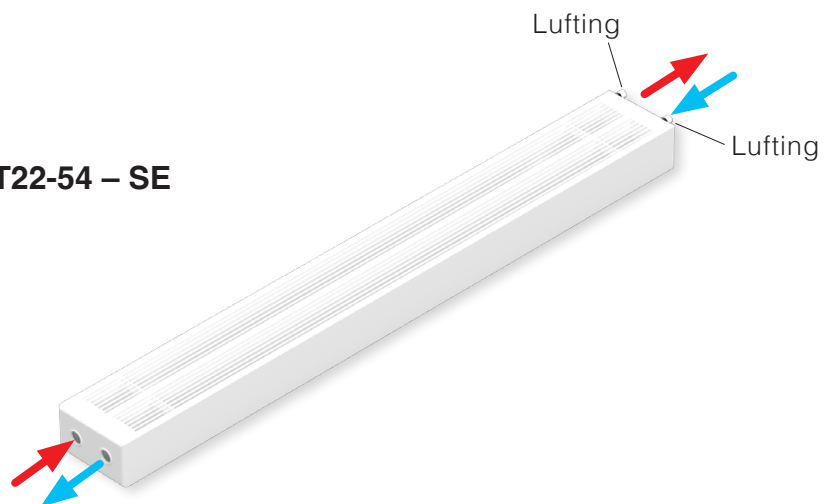
Venstre side T22-54 – VS



Høyre side T22-54 – HS



Seriekobling T22-54 – SE



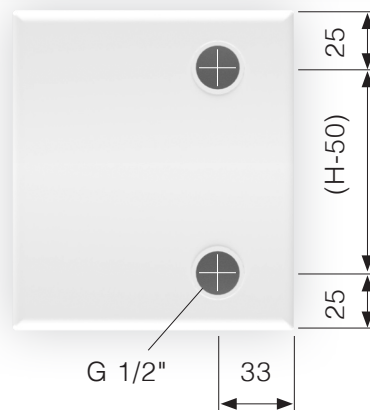
Gjennomgående tilkobling T22-54 – G



Høyde 140-280

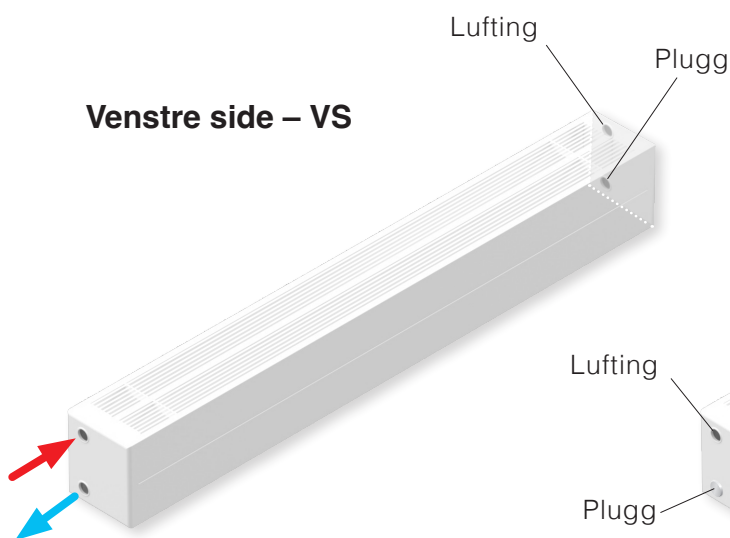
Lisa Radiator i høydene 140-280, kan fås fire tilkoblingsmuligheter; begge tilkoblinger på venstre side (**VS**), begge tilkoblinger på høyre side (**HS**), koblinger i begge ender for seriekobling (**SE**) eller en tilkobling på hver side – gjennomgående (**G**) – med diagonal tilkobling.

Tilkoblingsmål



Målene gjelder for samtlige modeller i høydene 140-280.

Venstre side – VS



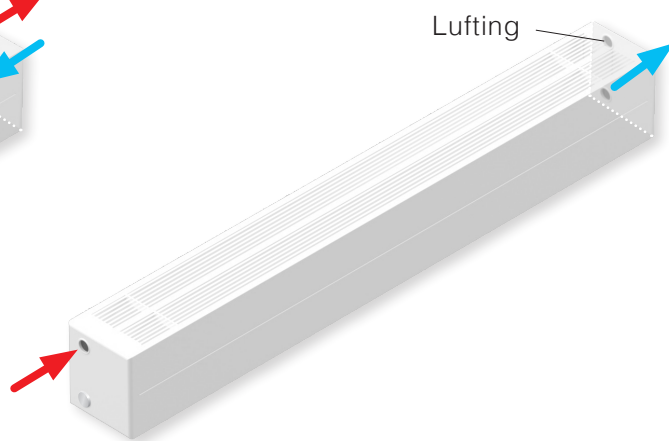
Høyre side – HS



Seriekobling – SE



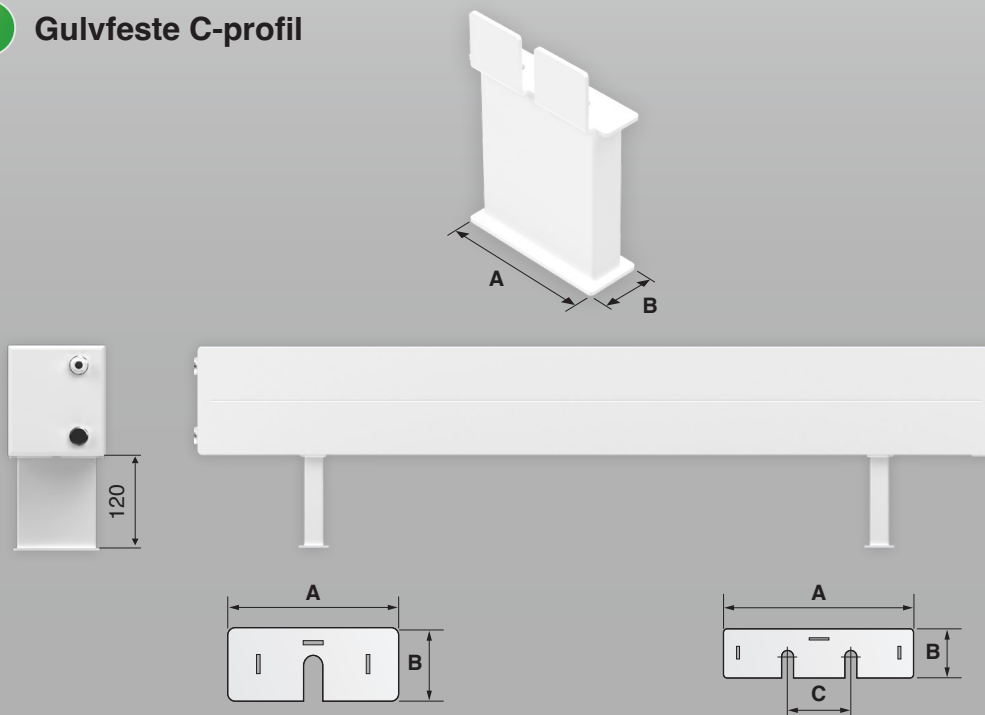
Gjennomgående, diagonal tilkobling – G



Lisa kan utstyres med en rekke forskjellige festeordninger avhengig av størrelse og modell, og også bruksområde. Fra Type 43 kan Lisa brukes som sittebenk ved at benkkonsoller monteres på toppen av radiatoren. Kirkebenk-fester brukes om man ønsker å henge opp Lisa under kirkebenker og andre steder der radiatoren monteres hengende.

Benkeplaten kan velges i hvilket som helst materiale og trenger ikke å leveres med hull for passasje av den oppvarmede luften. Benkeplate leveres ikke av Lyngson. Feste type 1-3 kan bestilles som spesial, se side 15. For Type 54 anbefales gulvfester, da belastningen på veggstruktur og fester kan bli høy ved installering av de største modellene.

1 Gulvfeste C-profil



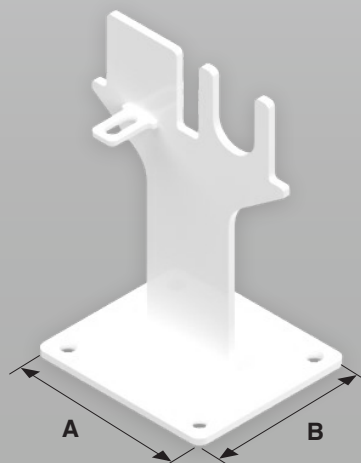
| Samtlige høyder | Type 21 | | Type 22 | | Type 32 | | Type 33 | | Type 43 | | | Type 44 | | | Type 54 | | |
|-----------------|---------|----|---------|----|---------|----|---------|----|---------|----|----|---------|----|----|---------|----|----|
| | A | B | A | B | A | B | A | B | A | B | C | A | B | C | A | B | C |
| | 90 | 40 | 100 | 40 | 110 | 40 | 135 | 40 | 150 | 40 | 50 | 180 | 40 | 80 | 180 | 40 | 80 |

| Høyde | Type 21 | Type 22 | Type 32 | Type 33 | Type 43 | Type 44 | Type 54 |
|-------|---------|---------|---------|---------|---------|---------|---------|
| 70 | ✓ | ✓ | ✓ | ✓ | ✓ | ✓ | ✓ |
| 140 | ✓ | ✓ | ✓ | ✓ | ✓ | ✓ | ✓ |
| 210 | ✓ | ✓ | ✓ | ✓ | ✓ | ✓ | ✓ |
| 280 | ✓ | ✓ | ✓ | ✓ | ✓ | ✓ | ✓ |

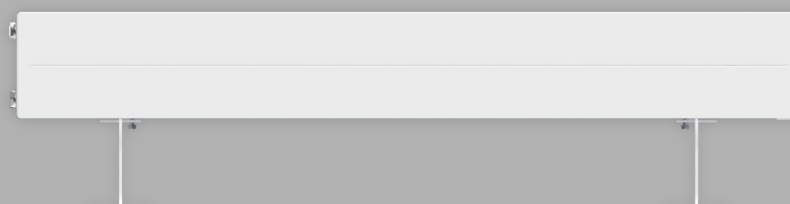
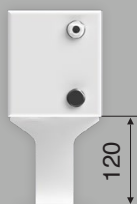
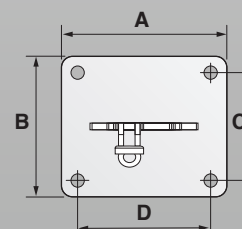
Fordeling av fester

| Lengde (mm) | Antall fester |
|-------------|---------------|
| 0-2000 | 2 |
| 2100-3500 | 3 |
| 3600-5000 | 4 |
| 5100- | 5 |

2 Gulvfester



| Type 21-54 | | | | |
|-----------------|-----|----|----|----|
| Samtlige høyder | A | B | C | D |
| | 100 | 90 | 70 | 80 |



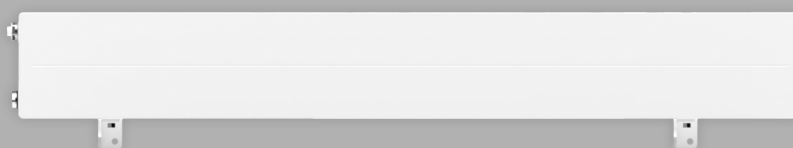
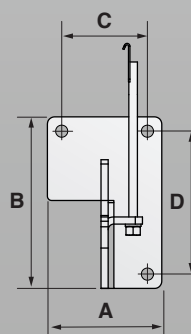
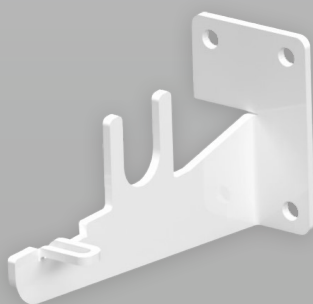
| Høyde | Type 21 | Type 22 | Type 32 | Type 33 | Type 43 | Type 44 | Type 54 |
|-------|---------|---------|---------|---------|---------|---------|---------|
| 70 | ✓ | ✓ | ✓ | ✓ | ✓ | ✓ | ✓ |
| 140 | ✓ | ✓ | ✓ | ✓ | ✓ | ✓ | ✓ |
| 210 | ✓ | ✓ | ✓ | ✓ | ✓ | ✓ | ✓ |
| 280 | ✓ | ✓ | ✓ | ✓ | ✓ | ✓ | ✓ |

Fordeling av fester

| Lengde (mm) | Antall fester |
|-------------|---------------|
| 0-2000 | 2 |
| 2100-3500 | 3 |
| 3600-5000 | 4 |
| 5100- | 5 |

3 Veggfester

| Samtlige høyder | Type 21-33 | | | | Type 43-45 | | | |
|-----------------|------------|----|----|----|------------|-----|----|-----|
| | A | B | C | D | A | B | C | D |
| | 60 | 90 | 40 | 70 | 80 | 120 | 60 | 100 |



| Høyde | Type 21 | Type 22 | Type 32 | Type 33 | Type 43 | Type 44 | Type 54 |
|-------|---------|---------|---------|---------|---------|---------|---------|
| 70 | ✓ | ✓ | ✓ | ✓ | ✓ | ✓ | ✓ |
| 140 | ✓ | ✓ | ✓ | ✓ | ✓ | ✓ | ✓ |
| 210 | ✓ | ✓ | ✓ | ✓ | ✓ | ✓ | ✓ |
| 280 | ✓ | ✓ | ✓ | ✓ | ✓ | ✓ | ✓ |

Fordeling av fester

For **Lisa T43 & T44 H280** & **Lisa T54 H210** gjelder følgende fordeling av veggfester:

| Lengde (mm) | Antall fester |
|-------------|---------------|
| 0-1500 | 2 |
| 1600-3000 | 3 |
| 3100-4000 | 4 |
| 4100-5000 | 5 |
| 5100-6000 | 6 |

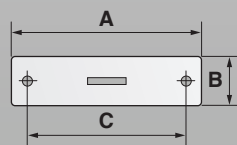
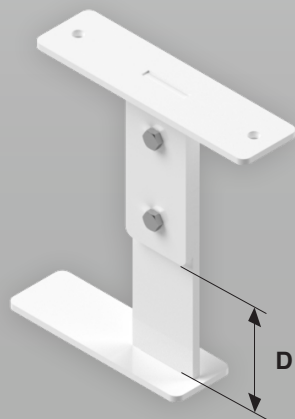
For Lisa gjelder **T54 H280** følgende fordeling av veggfester:

| Lengde (mm) | Antall fester |
|-------------|---------------|
| 0-1000 | 2 |
| 1100-2000 | 3 |
| 2100-3000 | 4 |
| 3100-4000 | 5 |
| 4100-5000 | 6 |
| 5100-6000 | 7 |

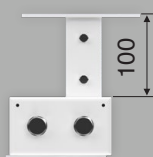
For andre typer og høyder gjelder følgende fordeling av fester:

| Lengde (mm) | Antall fester |
|-------------|---------------|
| 0-2000 | 2 |
| 2100-3500 | 3 |
| 3600-5000 | 4 |
| 5100- | 5 |

4 Kirkebenkfester



| Type 21-54 | | | | |
|------------|----|-----|-----|-----|
| Høyde | A | B | C | D |
| 70 | 40 | 150 | 125 | 71 |
| 140 | 40 | 150 | 125 | 141 |

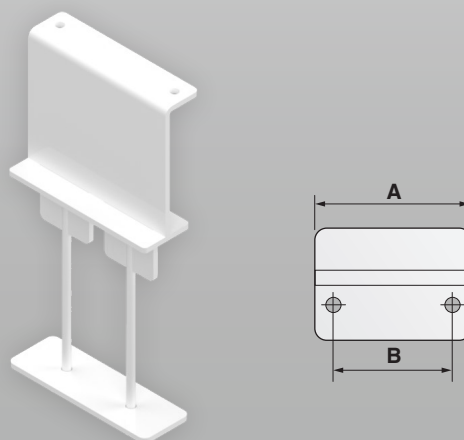


| Høyde | Type 21 | Type 22 | Type 32 | Type 33 | Type 43 | Type 44 | Type 54 |
|-------|---------|---------|---------|---------|---------|---------|---------|
| 70 | ✓ | ✓ | ✓ | ✓ | ✓ | ✓ | ✓ |
| 140 | ✓ | ✓ | ✓ | ✓ | ✓ | ✓ | ✓ |
| 210 | - | - | - | - | - | - | - |
| 280 | - | - | - | - | - | - | - |

Fordeling av fester

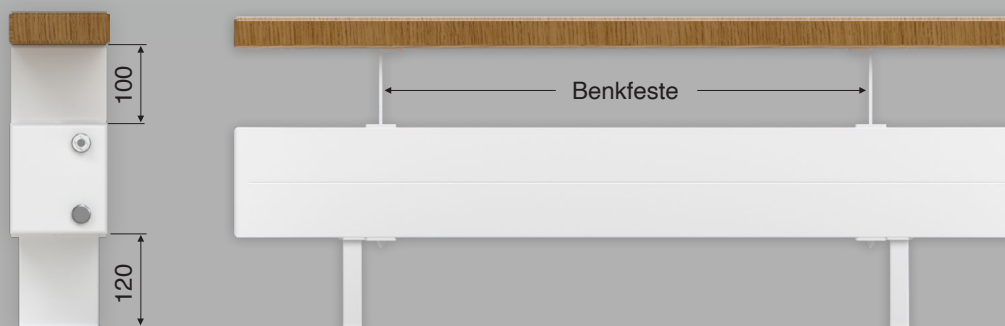
| Lengde (mm) | Antall fester |
|-------------|---------------|
| 0-2000 | 2 |
| 2100-3500 | 3 |
| 3600-5000 | 4 |
| 5100- | 5 |

5 Benkfeste



| Samtlige høyder | Type 21 | | Type 22 | | Type 32 | | Type 43 | | Type 44 | | Type 54 | |
|-----------------|---------|----|---------|----|---------|-----|---------|-----|---------|-----|---------|-----|
| | A | B | A | B | A | B | A | B | A | B | A | B |
| | 65 | 50 | 90 | 70 | 120 | 100 | 177 | 112 | 200 | 170 | 230 | 170 |

Benkeplate er ikke inkludert i leveransen ved bestilling av feste 5.



| Høyde | Type 21 | Type 22 | Type 32 | Type 33 | Type 43 | Type 44 | Type 54 |
|-------|---------|---------|---------|---------|---------|---------|---------|
| 70 | - | - | - | - | ✓ | ✓ | ✓ |
| 140 | - | - | - | - | ✓ | ✓ | ✓ |
| 210 | - | - | - | - | ✓ | ✓ | ✓ |
| 280 | - | - | - | - | ✓ | ✓ | ✓ |

Fordeling av fester

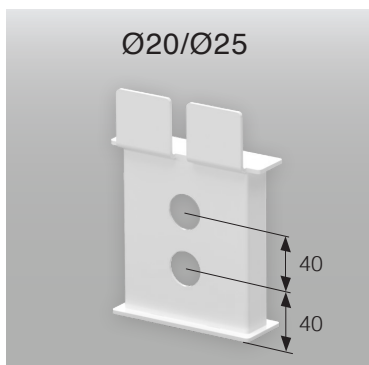
| Lengde (mm) | Antall fester |
|-------------|---------------|
| 0-2000 | 2 |
| 2100-3500 | 3 |
| 3600-5000 | 4 |
| 5100- | 5 |

Benkfeste skal ikke monteres på vegghegte Lisa radiatorer.

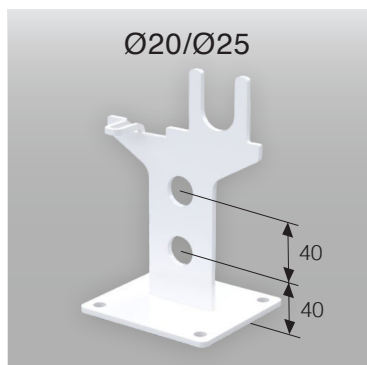
Fester med hull for rørføring

Fester med hull for rørføring er tilgjengelig med hulldiameter 20 mm og 25 mm. Disse festene egner seg kun for koblingsalternativet "Gjennomgående (G)" og aldri for modellen Lisa Integra.

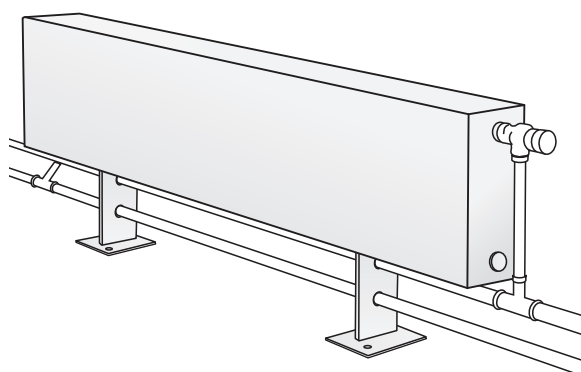
1 Gulvfeste C-profil med hull for rørføring



2 Gulvfeste med hull for rørføring



3 Veggfeste med hull for rørføring

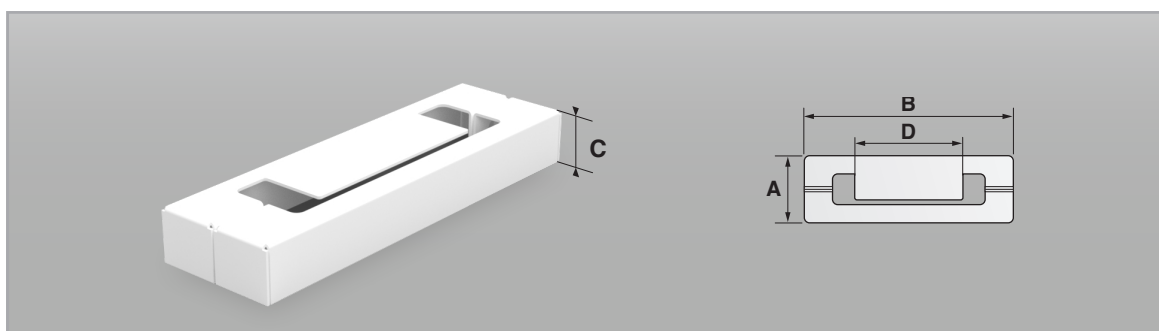


Ved bruk av gulvfeste med hull for rørføring forenkles monteringen av tilkoblingsrør om Lisa radiator med gjennomgående diagonalkobling benyttes.

Dekkplater

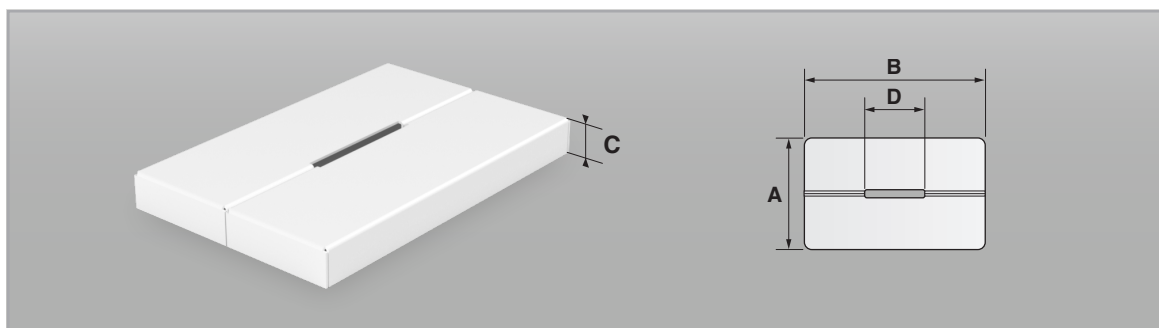
Dekkplatene er todelte og laget av metall. De males i ønsket farge.

1 For gulvfeste med C-profil se side 12



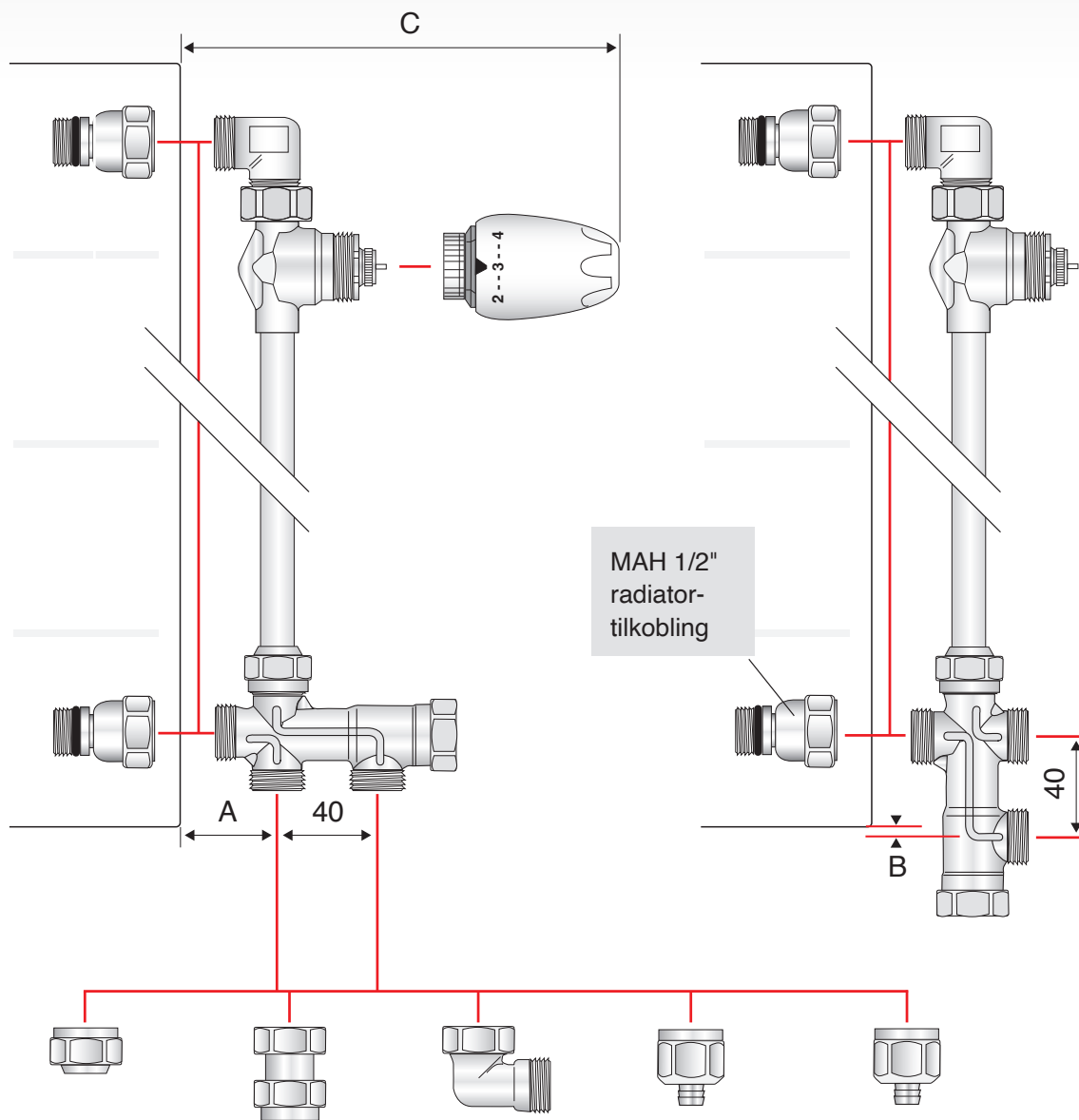
| Type 21 | | | | Type 22 | | | | Type 32 | | | | Type 33 | | | | Type 43 | | | | Type 44 & 45 | | | |
|---------|-----|----|----|---------|-----|----|----|---------|-----|----|----|---------|-----|----|----|---------|-----|----|----|--------------|-----|----|-----|
| A | B | C | D | A | B | C | D | A | B | C | D | A | B | C | D | A | B | C | D | A | B | C | D |
| 60 | 110 | 19 | 32 | 60 | 130 | 19 | 52 | 60 | 150 | 19 | 72 | 60 | 165 | 19 | 92 | 60 | 180 | 19 | 92 | 60 | 210 | 19 | 134 |

2 For Gulvfeste se side 13



| Standard | | | |
|----------|-----|----|----|
| A | B | C | D |
| 114 | 145 | 15 | 52 |

Lisa Radiator kan utstyres med ventilsett og termostater laget av MMA, IMI eller Danfoss. Hvert ventilsett leveres også med 2 radiator tilkoblinger MAH 1/2".



Ventilsett
Kon 12 eller
15 mm.

**Gjenget
muffe, rett**
M22 x 3/8"
M22 x 1/2"

Vinkel
M22 x M22

Pex kupling*
Pex 15 x 2,5
Pex 16 x 2,0

Alu-Pex kupling*
Alu16 x 2,0

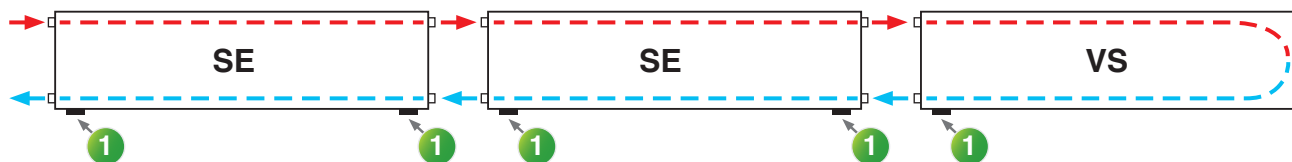
* Passar rørstandarder:
SS-ISO 15875 PEX
SS-EN ISO 21003 AluPEX

Tilkoblingsmål

| Ventilsett | A | B | C |
|------------|----|---|---------------------------|
| IMI | 33 | 0 | 140/150 (Nordic / TRV300) |
| MMA | 40 | 3 | 155 (Evosense) |
| Danfoss | 40 | 5 | 135/150 (RA2000 / RAS-C) |

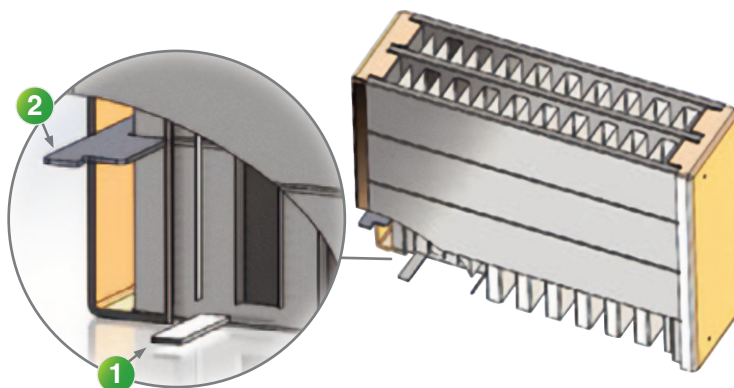
Ved seriekobling av Lisa Radiator monteres reguleringsventilen på den første enheten. Hvor mange som kan kobles i serie avhenger av det totale effektbehovet. Ta gjerne kontakt med Lyngson for råd ved tvil rundt dette.

Eksempel på seriekobling:



1. Merking av skilleplatenes plassering. Identifikasjonsskilt. Viser riktig tilkoblings-side på Lisa Radiator.

2. Skilleplate.



Effektsimulering

For en nøyaktig beregning av effekt ved gjeldende system- og romtemperaturer tilbys en effektsimulering i Excel. Denne finner du på vår nettside:

www.lyngson.no/product/lisa/

BÆREKRAFT



LYNGSON

I løpet av 2021 ble det installert solcellepaneler på taket til vår fabrikk i Latvia.

Vårt mål er å opptre miljøbevisst og å bidra til et bærekraftig samfunn. Vi skal bruke naturens ressurser så skånsomt og effektivt som det er teknisk mulig og økonomisk forsvarlig. Målet er at produktene våre skal ha like lang levetid som eiendommene de befinner seg i.

Les mer om bærekraft på
<https://lyngson.no/berekraft/>



LYNGSON

I vårt brede sortiment finner du vannbårne klimasystemer som takvarmepaneler, konvektorer, varmluftsvifter, luftgardiner og radiatorer.

Vi jobber etter prinsippet om å alltid bli bedre. Vi utvikler og forbedrer stadig våre produkter, vår logistikk og våre arbeidsprosesser for alltid å gi deg som kunde produkter av høyeste kvalitet.

Vi tilbyr alt fra tradisjonelle radiatorer til et stort utvalg av konvektorer. Vi har markedets desidert største sortiment av panelradiatorer. Disse blir produsert i vår toppmoderne fabrikk i Latvia.

LYNGSON Oslo

John Strandrudsvei 16
1360 Fornebu
Tlf. +47 67 10 25 00

LYNGSON Kristiansand

Vigeland Bruksvei 21
4700 Vennesla
Tlf. +47 48 84 40 92

LYNGSON Trondheim

Sluppenveien 15
7037 Trondheim
Tlf. +47 73 84 74 00

LYNGSON Bergen

Liamyrane 6
5132 Nyborg
Tlf. +47 90 84 59 08