

RADIATOR

LISA RADIATOR

JANUAR 2025



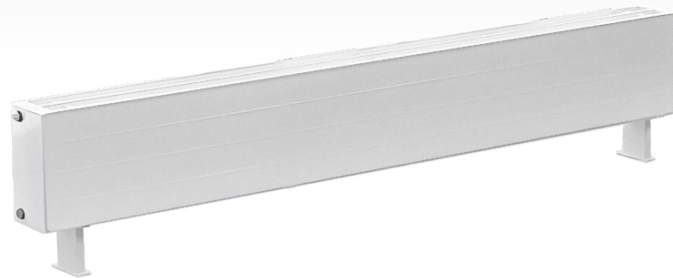
EPD
Verified

ISO 9001:2015
14001:2015
50001:2018



LYNGSON

Kapittel	Side
1. OM LISA RADIATOR.....	3
2. TEKNISKE DATA	4
3. BESTILLNINGSKODER	4
4. MODELLER.....	5
5. TILKOBLINGSALTERNATIVER.....	9
6. FESTER	12
7. TILBEHØR	19
8. ANNET	21
10. OM LYNGSON	22



LISA RADIATOR

Lisa er en veldig robust og kompakt radiator med konvektorens utseende. Takket være den lave byggehøyden passer Lisa perfekt for installasjoner **med lave brysthøyder** samt **kaldrasbeskyttelse** ved høye glasspartier.

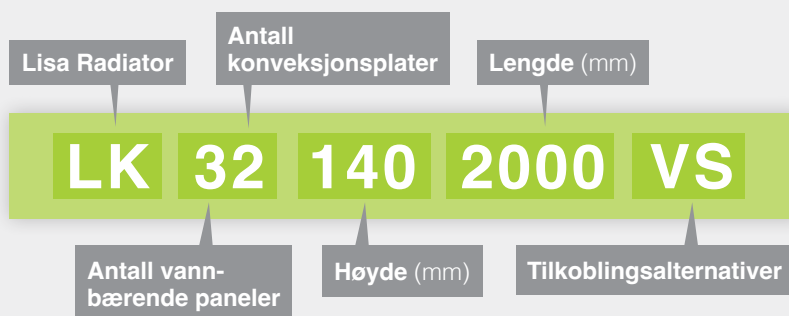
Med sitt store tilbehørsprogram kan Lisa utstyres med fester og tilbehør tilpasset en rekke formål.

2. TEKNISKE DATA

Materiale	Paneler bestående av firkantrør, dimensjon 70x11x1,8 mm. Konvektor bestående av kaldvalset platetykkelse 0,4 mm.
Overflatebehandling	Avfetting, fosfatering og pulverlakkering med polyesterbasert lakk. Herdet i ovn ved en temperatur på 200°C.
Farge	Standardfargen er hvit RAL 9016, andre farger er tilgjengelig mot et pristillegg.
Maks driftstemperatur	110°C.
Maks driftstrykk	6 bar. Kontakt Lyngson for driftstrykk over 6 bar.
Tilkobling	Innvendig G15-tilkoblinger som standard. Innvendig G20-tilkoblinger er tilgjengelig som ekstrautstyr. Leveres med luftventil og bunnplugg.
Kvalitet	Produsert under kontroll av EN ISO 9001 og i samsvar med EN 442.
Emballasje	Radiatoren er pakket med bølgepapp og krympeplast for optimal beskyttelse under transport og lagring. Fronten på radiatoren er også foret med beskyttende bølgepapp som skal passe kvar under installasjonen.
Leveringsbetingelser	Ihht FL-VA/VVS
Garanti	5 år.

3. BESTILLINGSKODER


Oppgi bestillingskode som følger:







Type 21

				
Antall paneler	2	2	2	2
Antall konveksjonribber	1	1	1	1
Dybde (D) (mm)	67	67	67	67
Panelhøyde (H) (mm)	70	140	210	280
Lengde (L) (mm)	400–4000			
W/meter (75/65-20°C)	305	469	608	744
W/meter (55/45-20°C)	166	249	319	383
Vekt: 1m/2m/3m (kg) torr vekt	6/12/17	12/23/34	18/35/51	24/46/68
Volum/m (litr)	1,4	2,6	3,8	5,1

Type 22

				
Antall paneler	2	2	2	2
Antall konveksjonribber	2	2	2	2
Dybde (D) (mm)	92	92	92	92
Panelhøyde (H) (mm)	70	140	210	280
Lengde (L) (mm)	400–4000			
W/meter (75/65-20°C)	401	581	796	978
W/meter (55/45-20°C)	217	309	416	497
Vekt: 1m/2m/3m (kg) torr vekt	7/13/19	13/25/37	20/38/56	26/50/74
Volum/m (litr)	1,4	2,6	3,8	5,1





Type 32

				
Antall paneler	3	3	3	3
Antall konveksjonribber	2	2	2	2
Dybde (D) (mm)	123	123	123	123
Panelhøyde (H) (mm)	70	140	210	280
Lengde (L) (mm)	400–6000			
W/meter (75/65-20°C)	460	730	977	1160
W/meter (55/45-20°C)	248	386	503	584
Vekt: 1m/2m/3m (kg) torr vekt	9/18/27	19/36/54	28/54/80	38/72/107
Volum/m (litr)	2	4	6	8





Type 33





				
Antall paneler	3	3	3	3
Antall konveksjonribber	3	3	3	3
Dybde (D) (mm)	138	138	138	138
Panelhøyde (H) (mm)	70	140	210	280
Lengde (L) (mm)	400–6000			
W/meter (75/65-20°C)	553	799	1081	1379
W/meter (55/45-20°C)	298	420	553	688
Vekt: 1m/2m/3m (kg) torr vekt	10/19/28	20/38/56	29/56/83	39/75/111
Volum/m (litr)	2,1	4,2	6,3	8,4

Type 43

				
Antall paneler	4	4	4	4
Antall konveksjonribber	3	3	3	3
Dybde (D) (mm)	179	179	179	179
Panelhøyde (H) (mm)	70	140	210	280
Lengde (L) (mm)	400–6000			
W/meter (75/65-20°C)	632	978	1329	1595
W/meter (55/45-20°C)	336	497	666	791
Vekt: 1m/2m/3m (kg) torr vekt	13/25/37	26/50/74	39/75/110	52/100/147
Volum/m (litr)	2,8	5,5	8,2	11

Type 44

				
Antall paneler	4	4	4	4
Antall konveksjonribber	4	4	4	4
Dybde (D) (mm)	204	204	204	204
Panelhøyde (H) (mm)	70	140	210	280
Lengde (L) (mm)	400–6000			
W/meter (75/65-20°C)	755	1116	1519	1862
W/meter (55/45-20°C)	400	561	759	916
Vekt: 1m/2m/3m (kg) torr vekt	14/27/41	28/54/80	43/82/121	58/110/163
Volum/m (litr)	2,8	5,6	8,4	11,2

Type 54				
				
Antall paneler	5	5	5	5
Antall konveksjonribber	4	4	4	4
Dybde (D) (mm)	235	235	235	235
Panelhøyde (H) (mm)	70	140	210	280
Lengde (L) (mm)	400–6000			
W/meter (75/65-20°C)	804	1269	1700	2132
W/meter (55/45-20°C)	425	631	843	1038
Vekt: 1m/2m/3m (kg) torr vekt	17/32/47	33/63/93	50/95/140	66/126/186
Volum/m (litr)	3,5	7	10,5	14

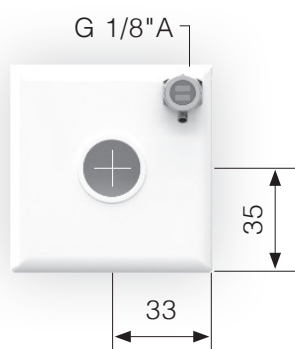
Høyde 70

Lisa Radiator i høyde 70, type 21 kan kun leveres med gjennomgående tilkobling (**G**) med én tilkobling på hver side. Lisa Radiator i høyde 70, i type 22-54 kan leveres med

tilkobling venstre side (**VS**), høyre side (**HS**) og med seriekobling (**SE**) samt gjennomgående tilkobling (**G**).

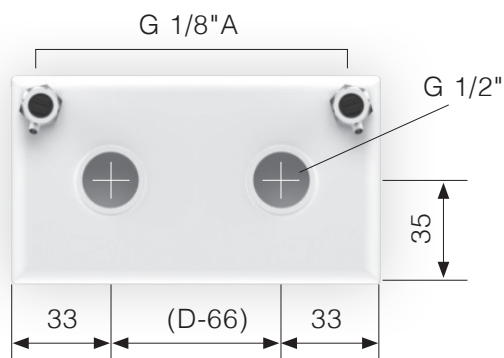
Tilkoblingsmål

TYPE 21



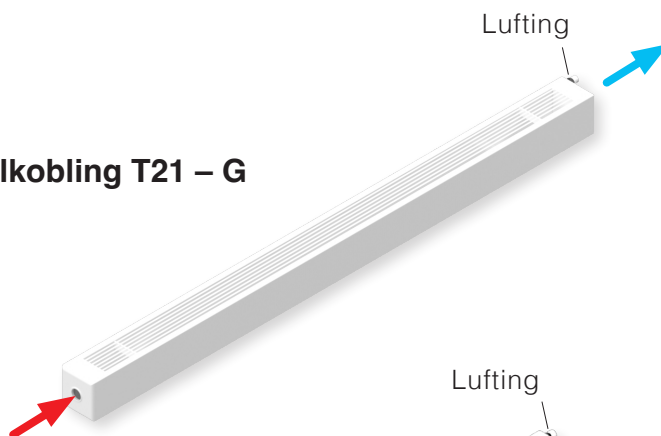
Alle typer Lisa Radiator med høyde 70 har 1/8" ventil på kortsiden øverst i høyre hjørne.

TYPE 22-54

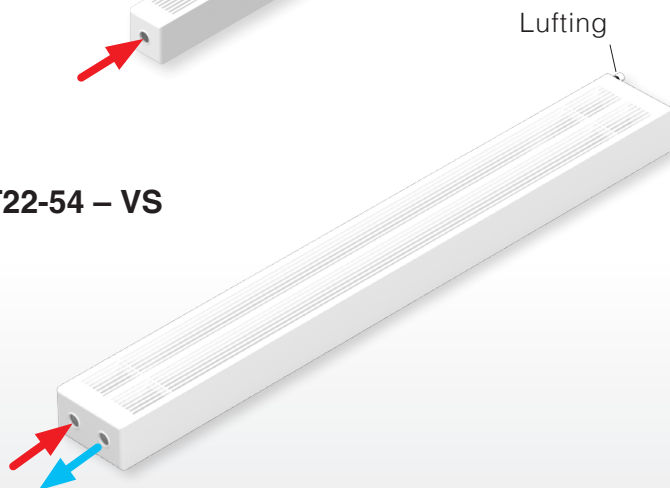


På modeller med seriekobling er det to lufterventiler oppe i de respektive hjørnene på den ene kortsiden.

Gjennomgående tilkobling T21 – G



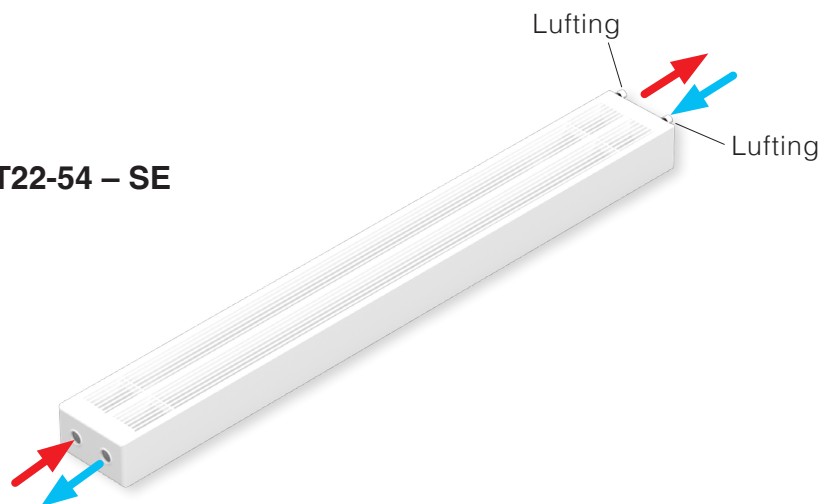
Venstre side T22-54 – VS



Høyre side T22-54 – HS



Seriekobling T22-54 – SE



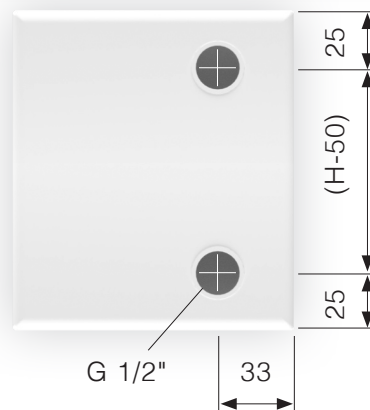
Gjennomgående tilkobling T22-54 – G



Høyde 140-280

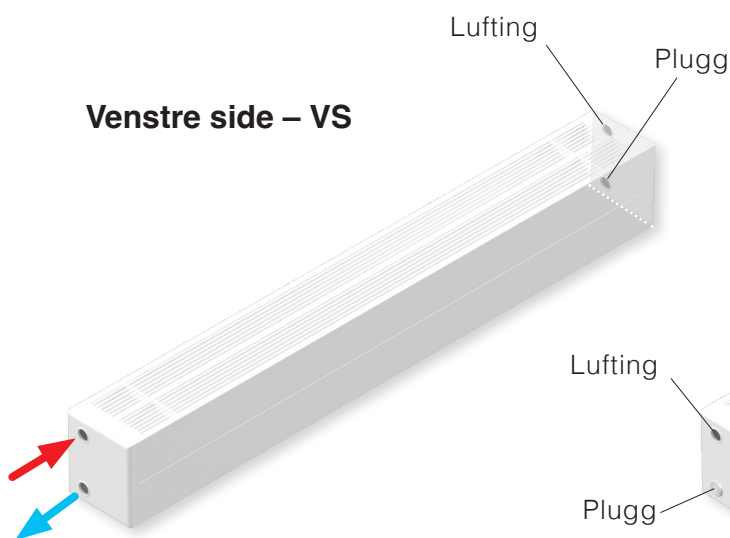
Lisa Radiator i høydene 140-280, kan fås fire tilkoblingsmuligheter; begge tilkoblinger på venstre side (**VS**), begge tilkoblinger på høyre side (**HS**), koblinger i begge ender for seriekobling (**SE**) eller en tilkobling på hver side – gjennomgående (**G**) – med diagonal tilkobling.

Tilkoblingsmål



Målene gjelder for samtlige modeller i høydene 140-280.

Venstre side – VS



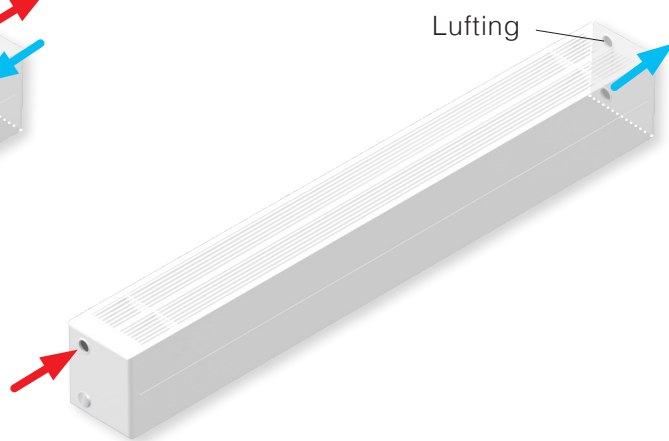
Høyre side – HS



Seriekobling – SE



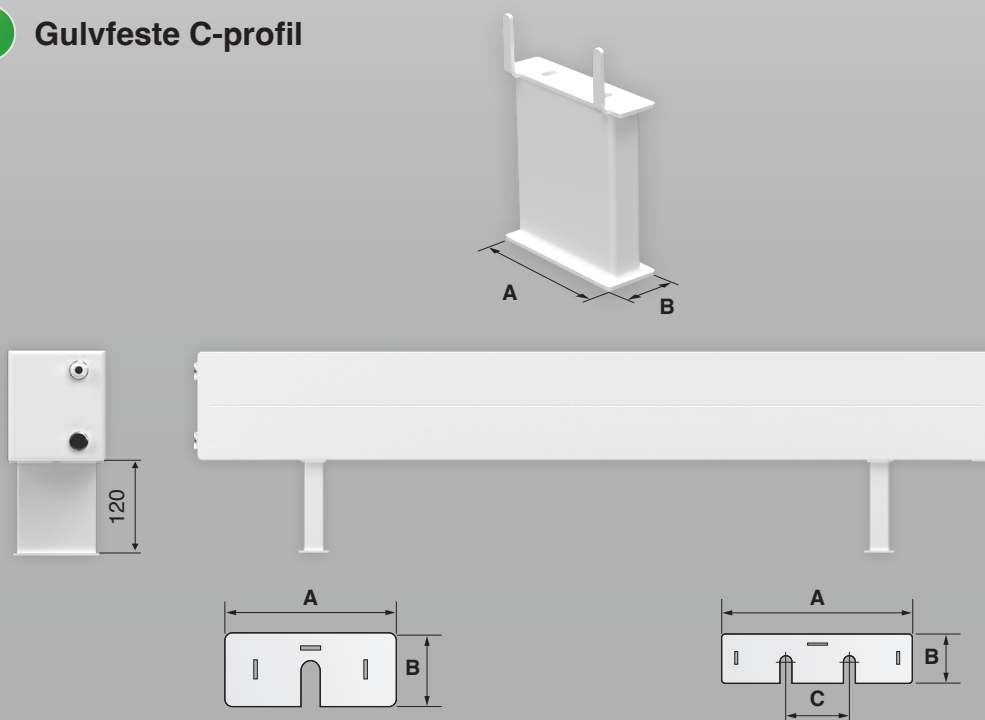
Gjennomgående, diagonal tilkobling – G



Lisa kan utstyres med en rekke forskjellige festeordninger avhengig av størrelse og modell, og også bruksområde. Fra Type 43 kan Lisa brukes som sittebenk ved at benkkonsoller monteres på toppen av radiatoren. Kirkebenk-fester brukes om man ønsker å henge opp Lisa under kirkebenker og andre steder der radiatoren monteres hengende.

Benkeplaten kan velges i hvilket som helst materiale og trenger ikke å leveres med hull for passasje av den oppvarmede luften. Benkeplate leveres ikke av Lyngson. Feste type 1-3 kan bestilles som spesial, se side 15. For Type 54 anbefales gulvfester, da belastningen på veggstruktur og fester kan bli høy ved installering av de største modellene.

1 Gulvfeste C-profil



Samtlige høyder	Type 21		Type 22		Type 32		Type 33		Type 43			Type 44			Type 54		
	A	B	A	B	A	B	A	B	A	B	C	A	B	C	A	B	C
	90	40	100	40	110	40	135	40	150	40	50	180	40	80	180	40	80

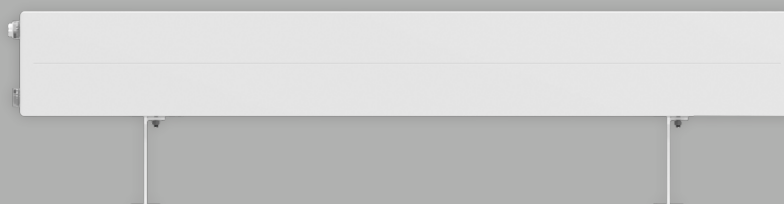
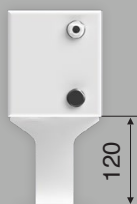
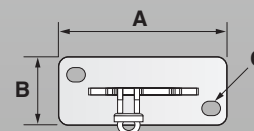
Høyde	Type 21	Type 22	Type 32	Type 33	Type 43	Type 44	Type 54
70	✓	✓	✓	✓	✓	✓	✓
140	✓	✓	✓	✓	✓	✓	✓
210	✓	✓	✓	✓	✓	✓	✓
280	✓	✓	✓	✓	✓	✓	✓

Fordeling av fester

Lengde (mm)	Antall fester
0-2000	2
2100-3500	3
3600-5000	4
5100-	5

2 Gulvfester

Type 21-54			
Samtlige høyder	A	B	C
	100	40	ø 9



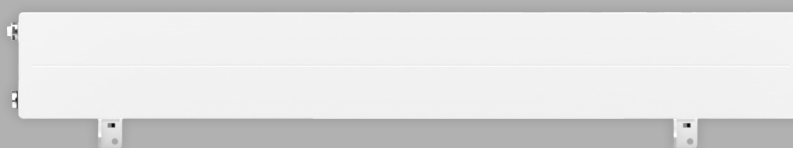
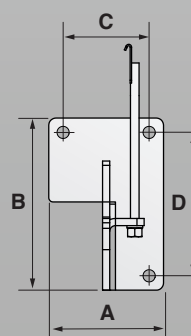
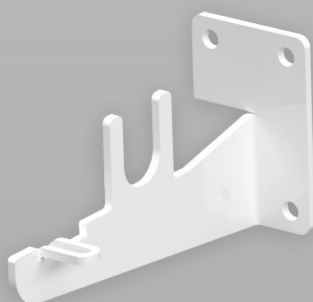
Høyde	Type 21	Type 22	Type 32	Type 33	Type 43	Type 44	Type 54
70	✓	✓	✓	✓	✓	✓	✓
140	✓	✓	✓	✓	✓	✓	✓
210	✓	✓	✓	✓	✓	✓	✓
280	✓	✓	✓	✓	✓	✓	✓

Fordeling av fester

Lengde (mm)	Antall fester
0-2000	2
2100-3500	3
3600-5000	4
5100-	5

3 Veggfester

Samtlige høyder	Type 21-33				Type 43-54			
	A	B	C	D	A	B	C	D
	60	90	40	70	80	120	60	100



Høyde	Type 21	Type 22	Type 32	Type 33	Type 43	Type 44	Type 54
70	✓	✓	✓	✓	✓	✓	✓
140	✓	✓	✓	✓	✓	✓	✓
210	✓	✓	✓	✓	✓	✓	✓
280	✓	✓	✓	✓	✓	✓	✓

Fordeling av fester

For **Lisa T43 & T44 H280** & **Lisa T54 H210** gjelder følgende fordeling av veggfester:

Lengde (mm)	Antall fester
0-1500	2
1600-3000	3
3100-4000	4
4100-5000	5
5100-6000	6

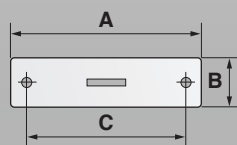
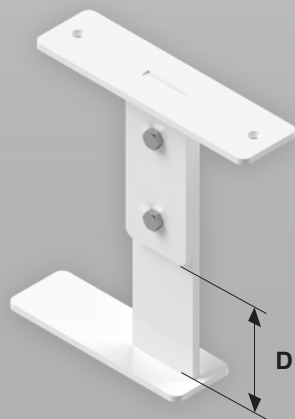
For Lisa gjelder **T54 H280** følgende fordeling av veggfester:

Lengde (mm)	Antall fester
0-1000	2
1100-2000	3
2100-3000	4
3100-4000	5
4100-5000	6
5100-6000	7

For andre typer og høyder gjelder følgende fordeling av fester:

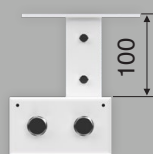
Lengde (mm)	Antall fester
0-2000	2
2100-3500	3
3600-5000	4
5100-	5

4 Kirkebenkfester



Type 21-54

Høyde	A	B	C	D
70	150	40	125	71
140	150	40	125	141

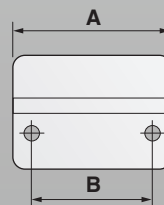
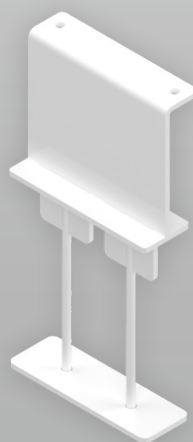


Høyde	Type 21	Type 22	Type 32	Type 33	Type 43	Type 44	Type 54
70	✓	✓	✓	✓	✓	✓	✓
140	✓	✓	✓	✓	✓	✓	✓
210	-	-	-	-	-	-	-
280	-	-	-	-	-	-	-

Fordeling av fester

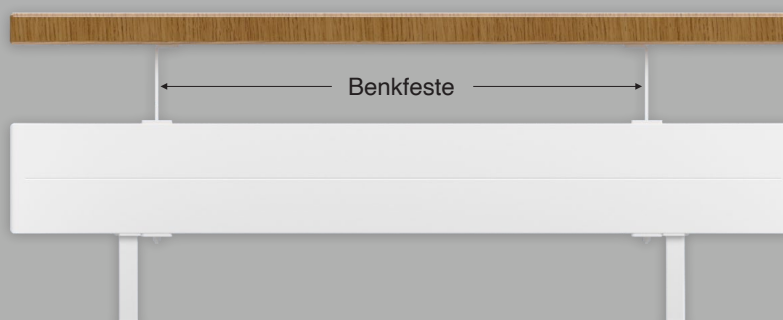
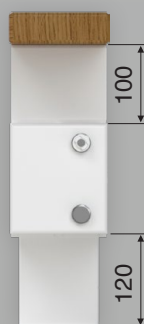
Lengde (mm)	Antall fester
0-2000	2
2100-3500	3
3600-5000	4
5100-	5

5 Benkfeste



Samtlige høyder	Type 43		Type 44		Type 54	
	A	B	A	B	A	B
	177	112	200	170	230	170

Benkeplate er ikke inkludert i leveransen ved bestilling av feste 5.



Høyde	Type 21	Type 22	Type 32	Type 33	Type 43	Type 44	Type 54
70	-	-	-	-	✓	✓	✓
140	-	-	-	-	✓	✓	✓
210	-	-	-	-	✓	✓	✓
280	-	-	-	-	✓	✓	✓

Fordeling av fester

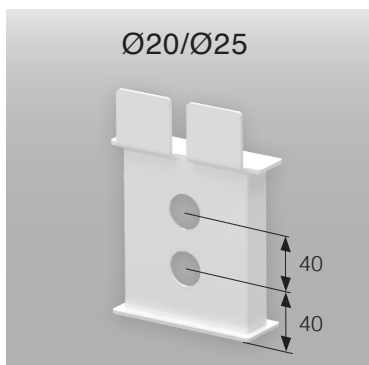
Lengde (mm)	Antall fester
0-2000	2
2100-3500	3
3600-5000	4
5100-	5

Benkfeste skal ikke monteres på vegghengte Lisa radiatorer.
Ved bruk av benkkonsoll skal gitteret demonteres.

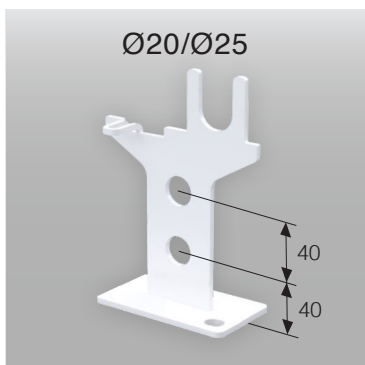
Fester med hull for rørføring

Fester med hull for rørføring er tilgjengelig med hulldiameter 20 mm og 25 mm. Disse festene egner seg kun for koblingsalternativet "Gjennomgående (G)" og aldri for modellen Lisa Integra.

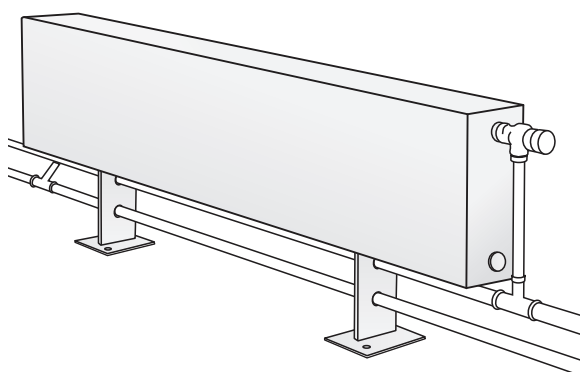
1 Gulvfeste C-profil med hull for rørføring



2 Gulvfeste med hull for rørføring



3 Veggfeste med hull for rørføring

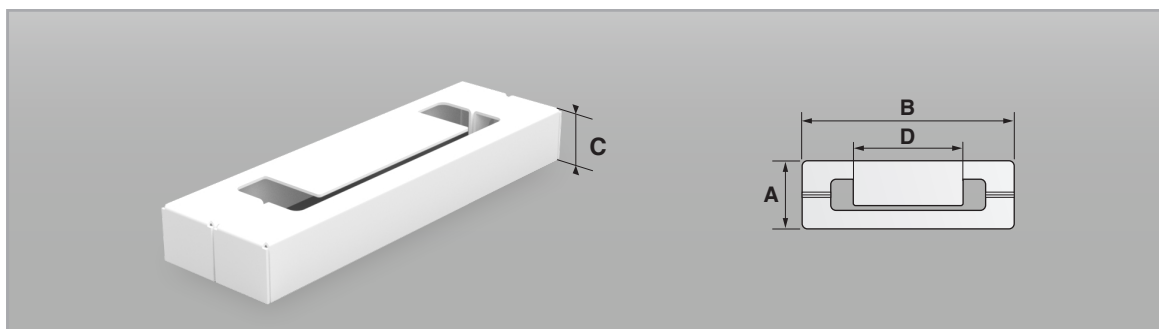


Ved bruk av gulvfeste med hull for rørføring forenkles monteringen av tilkoblingsrør om Lisa radiator med gjennomgående diagonalkobling benyttes.

Dekkplater

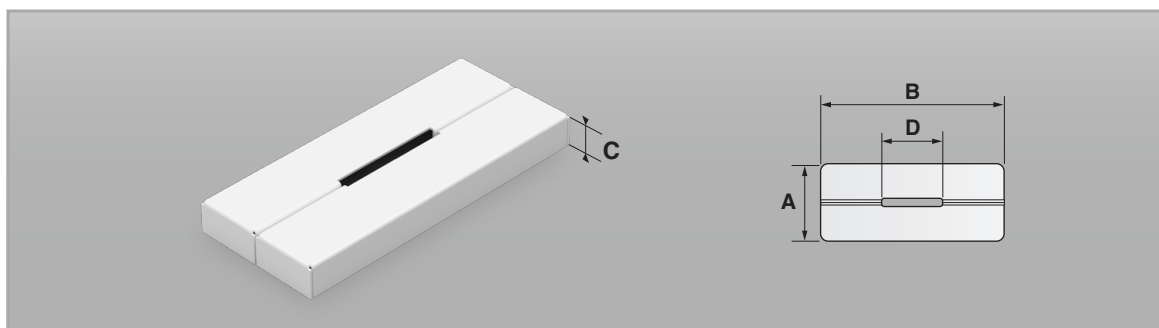
Dekkplatene er todelte og laget av metall. De males i ønsket farge.

1 For Gulvfeste med C-profil se side 12



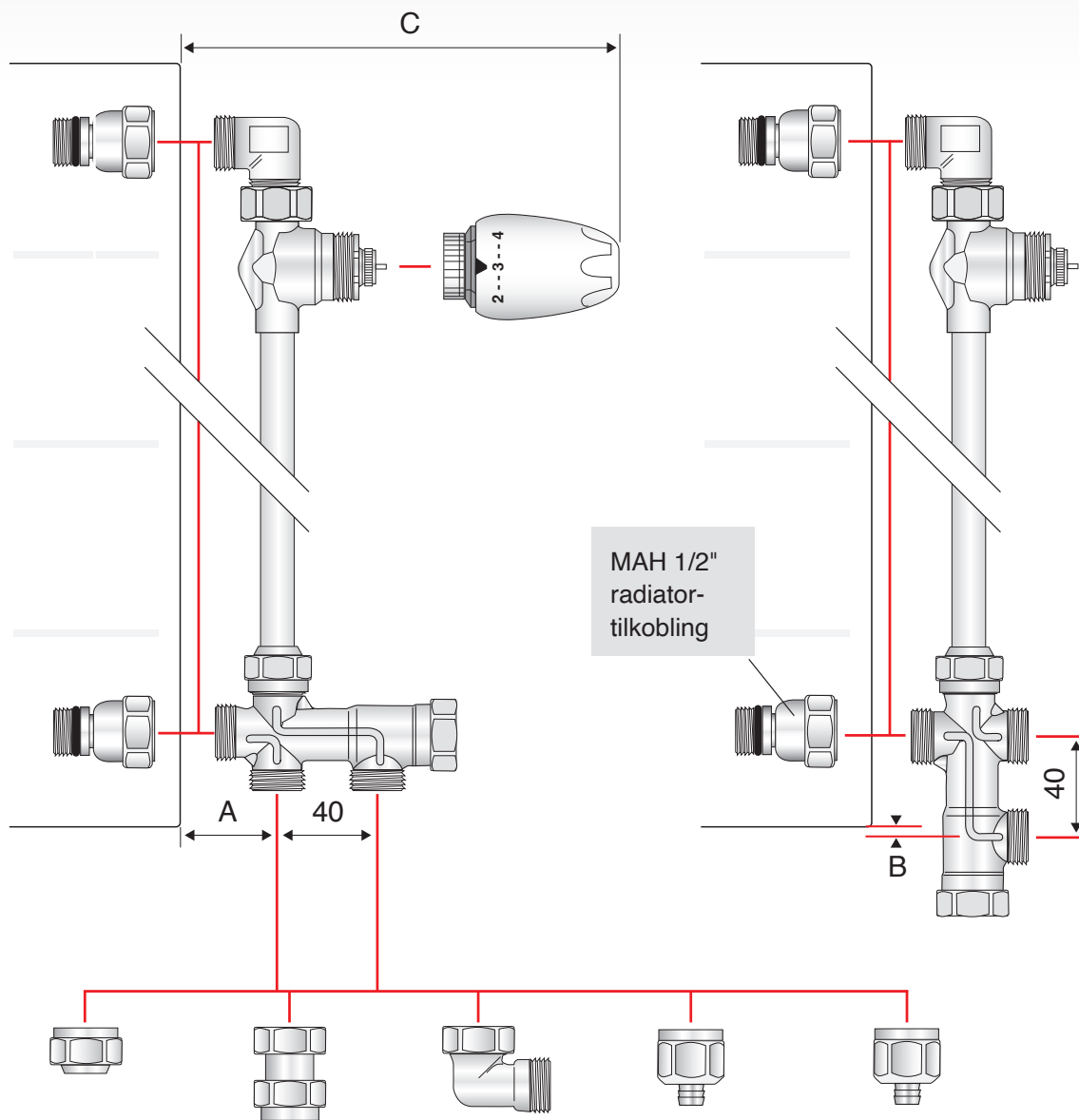
Type 21				Type 22				Type 32				Type 33				Type 43				Type 44 & 45			
A	B	C	D	A	B	C	D	A	B	C	D	A	B	C	D	A	B	C	D	A	B	C	D
60	110	19	32	60	130	19	52	60	150	19	72	60	165	19	92	60	180	19	92	60	210	19	134

2 For Gulvfeste se side 13



Standard			
A	B	C	D
61	145	15	52

Lisa Radiator kan utstyres med ventilsett og termostater laget av MMA, IMI eller Danfoss. Hvert ventilsett leveres også med 2 radiator tilkoblinger MAH 1/2".



Ventilsett
Kon 12 eller
15 mm.

**Gjenget
mufte, rett**
M22 x 3/8"
M22 x 1/2"

Vinkel
M22 x M22

Pex kupling*
Pex 15 x 2,5
Pex 16 x 2,0

Alu-Pex kupling*
Alu16 x 2,0

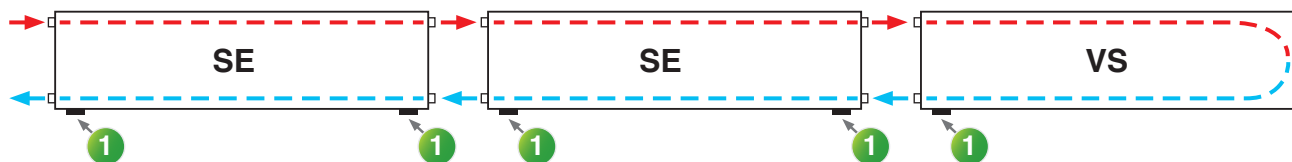
* Passar rørstandarder:
SS-ISO 15875 PEX
SS-EN ISO 21003 AluPEX

Tilkoblingsmål

Ventilsett	A	B	C
IMI	33	0	140/150 (Nordic / TRV300)
MMA	40	3	155 (Evosense)
Danfoss	40	5	135/150 (RA2000 / RAS-C)

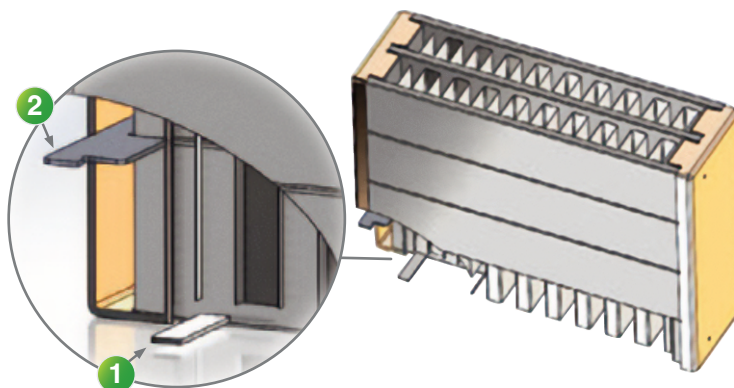
Ved seriekobling av Lisa Radiator monteres reguleringsventilen på den første enheten. Hvor mange som kan kobles i serie avhenger av det totale effektbehovet. Ta gjerne kontakt med Lyngson for råd ved tvil rundt dette.

Eksempel på seriekobling:



1. Merking av skilleplatenes plassering. Identifikasjonsskilt. Viser riktig tilkoblings-side på Lisa Radiator.

2. Skilleplate.



Effektsimulering

For en nøyaktig beregning av effekt ved gjeldende system- og romtemperaturer tilbys en effektsimulering i Excel. Denne finner du på vår nettside:

www.lyngson.no/product/lisa/

BÆREKRAFT

LYNGSON

I løpet av 2021 ble det installert solcellepaneler på taket til vår fabrikk i Latvia.

Vårt mål er å opptre miljøbevisst og å bidra til et bærekraftig samfunn. Vi skal bruke naturens ressurser så skånsomt og effektivt som det er teknisk mulig og økonomisk forsvarlig. Målet er at produktene våre skal ha like lang levetid som eiendommene de befinner seg i.

Les mer om bærekraft på
<https://lyngson.no/berekraft/>



LYNGSON

I vårt brede sortiment finner du vannbårne klimasystemer som takvarmepaneler, konvektorer, varmluftsvifter, luftgardiner og radiatorer.

Vi jobber etter prinsippet om å alltid bli bedre. Vi utvikler og forbedrer stadig våre produkter, vår logistikk og våre arbeidsprosesser for alltid å gi deg som kunde produkter av høyeste kvalitet.

Vi tilbyr alt fra tradisjonelle radiatorer til et stort utvalg av konvektorer. Vi har markedets desidert største sortiment av panelradiatorer. Disse blir produsert i vår toppmoderne fabrikk i Latvia.

LYNGSON Oslo

John Strandrudsvei 16
1360 Fornebu
Tlf. +47 67 10 25 00

LYNGSON Kristiansand

Vigeland Bruksvei 21
4700 Vennesla
Tlf. +47 48 84 40 92

LYNGSON Trondheim

Sluppenveien 15
7037 Trondheim
Tlf. +47 73 84 74 00

LYNGSON Bergen

Liamyrane 6
5132 Nyborg
Tlf. +47 90 84 59 08