

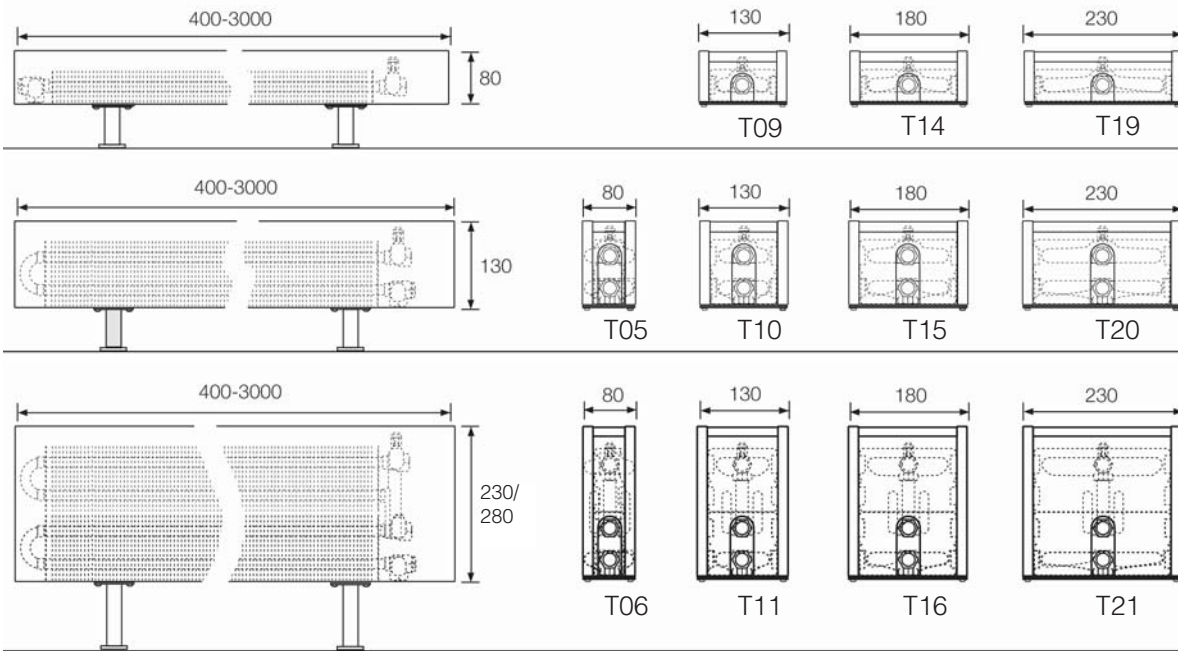
KONVEKTOR MINI



LYNGSON

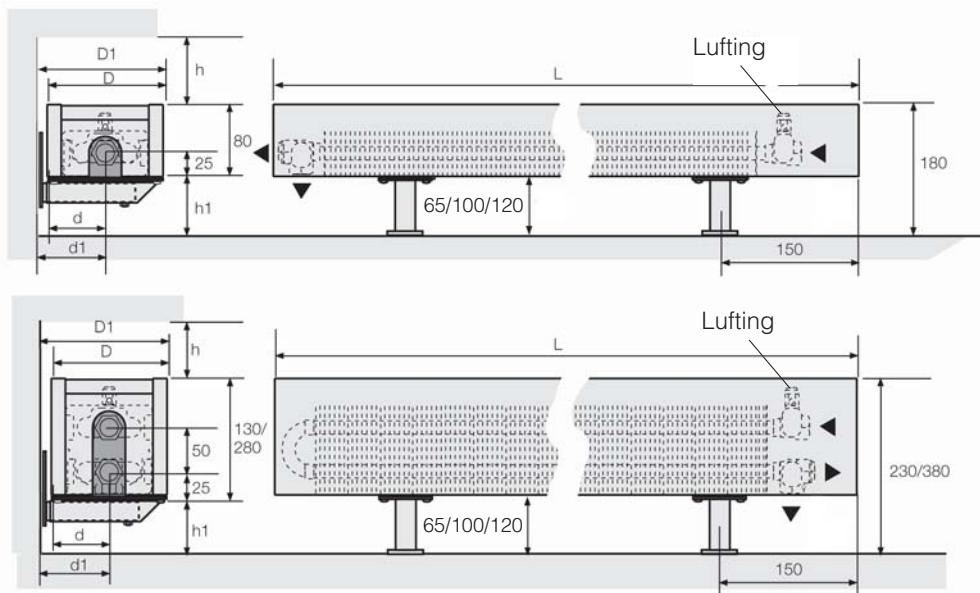
KOMPETANSE - KVALITET - VALGFRIHET

Modeller



Høyde 130 kan seriekoples ved bestilling av doble anslutninger. NB! Ikke standard.

Montering

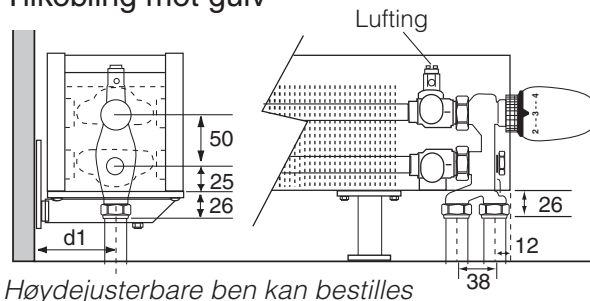


Dybde	80	130	180	230
D	80	130	180	230
D1	85	135	185	235
d	40	65	90	115
d1	45	70	95	120
h*	50	70	90	110
h1*	100	100	100	100

* Mindre avstand reduserer effektavgivningen.

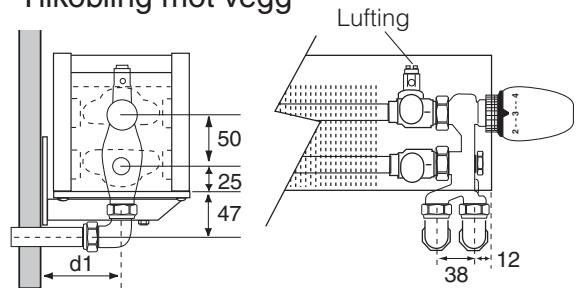
Jagas ventilkobling installeres innunder dekkelet.

Tilkobling mot gulv



Høydejusterbare ben kan bestilles

Tilkobling mot vegg



BESTILLINGSKODER

Miniw(=vegg)/Minif(=gulv)

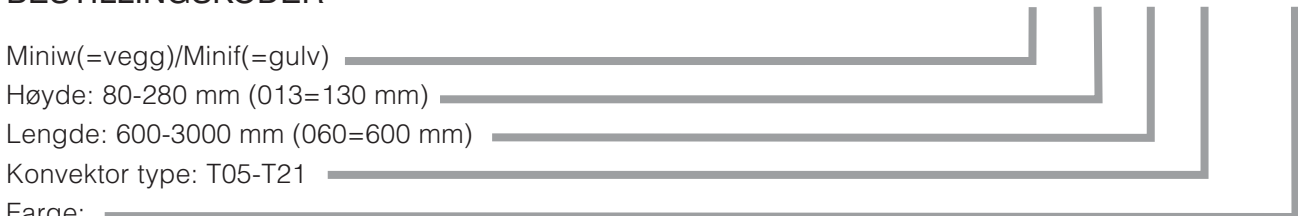
Høyde: 80-280 mm (013=130 mm)

Lengde: 600-3000 mm (060=600 mm)

Konvektor type: T05-T21

Farge:

Miniw 013 060 10 RAL9016



VARMEANGIVELSE, VEKT OG VOLUM - I henhold til EN 442

Høyde (mm)	L (mm)	Mini dybde 80 Varmeavgivelse (W)				Mini dybde 130 Varmeavgivelse (W)				Mini dybde 180 Varmeavgivelse (W)				Mini dybde 230 Varmeavgivelse (W)			
		Volum (l)	Vekt (Kg)	ΔT_{50} 75/65	ΔT_{30} 55/45	Volum (l)	Vekt (Kg)	ΔT_{50} 75/65	ΔT_{30} 55/45	Volum (l)	Vekt (Kg)	ΔT_{50} 75/65	ΔT_{30} 55/45	Volum (l)	Vekt (Kg)	ΔT_{50} 75/65	ΔT_{30} 55/45
80	600					0,28	3,68	255	127	0,28	3,68	416	208	0,38	4,18	575	285
	700					0,33	4,29	297	148	0,33	4,29	486	243	0,44	4,88	667	333
	800					0,38	4,90	340	170	0,38	4,90	555	277	0,50	5,58	762	428
	900					0,42	5,52	382	191	0,42	5,52	625	312	0,57	6,27	858	428
	1000					0,47	6,13	425	212	0,47	6,13	694	346	0,63	6,97	953	476
	1100					0,52	6,74	467	233	0,52	6,74	763	381	0,69	7,67	1048	523
	1200					0,56	7,36	510	254	0,56	7,36	833	416	0,76	8,36	1143	570
	1400					0,66	8,58	595	297	0,66	8,58	972	485	0,88	9,76	1334	666
	1600					0,75	9,81	680	339	0,75	9,81	1110	554	1,01	11,15	1525	761
	1800					0,85	11,03	765	382	0,85	11,03	1249	623	1,13	12,55	1715	856
	2000					0,94	12,26	850	424	0,94	12,26	1388	693	1,26	13,94	1906	951
	2200					1,03	13,49	935	467	1,03	13,49	1527	762	1,39	15,33	2096	1046
	2400					1,13	14,71	1020	509	1,13	14,71	1666	831	1,51	16,73	2287	1141
	2600					1,22	15,94	1105	551	1,22	15,94	1804	900	1,64	18,12	2477	1236
2800					1,32	17,16	1190	594	1,32	17,16	1943	970	1,76	19,52	2668	1331	
3000					1,41	18,39	1275	636	1,41	18,39	2082	1039	1,89	20,91	2859	1427	
130	600	0,19	3,37	217	108	0,39	4,24	328	164	0,59	5,06	535	267	0,79	5,81	735	367
	700	0,22	3,93	253	126	0,46	4,94	382	191	0,69	5,90	624	311	0,92	6,78	857	428
	800	0,26	4,50	289	144	0,52	5,65	437	218	0,78	6,74	713	356	1,06	7,75	980	489
	900	0,29	5,06	326	163	0,59	6,35	491	245	0,88	7,59	803	401	1,19	8,72	1102	550
	1000	0,32	5,62	362	181	0,65	7,06	546	272	0,98	8,43	892	445	1,32	9,69	1225	611
	1100	0,35	6,18	398	199	0,72	7,77	601	300	1,08	9,27	981	490	1,45	10,66	1347	672
	1200	0,38	6,74	434	217	0,78	8,47	655	327	1,18	10,12	1070	534	1,58	11,63	1470	734
	1400	0,45	7,87	506	252	0,91	9,88	764	381	1,37	11,80	1248	623	1,85	13,57	1715	856
	1600	0,51	8,99	579	289	1,04	11,30	874	436	1,57	13,49	1427	712	2,11	15,50	1960	987
	1800	0,58	10,12	651	325	1,17	12,71	983	491	1,76	15,17	1605	801	2,38	17,44	2205	1100
	2000	0,64	11,24	724	361	1,30	14,12	1092	545	1,96	16,86	1783	890	2,64	19,38	2450	1223
	2200	0,70	12,36	796	397	1,43	15,53	1201	599	2,16	18,55	1962	979	2,90	21,32	2695	1345
	2400	0,77	13,49	868	433	1,56	16,94	1310	654	2,35	20,23	2140	1068	3,17	23,26	2940	1467
	2600	0,83	14,61	941	470	1,69	18,36	1420	709	2,55	21,92	2318	1157	3,43	25,19	3185	1589
2800	0,90	15,74	1013	505	1,82	19,77	1529	763	2,74	23,60	2497	1246	3,70	27,13	3430	1712	
3000	0,96	16,86	1085	541	1,95	21,18	1638	817	2,94	25,29	2675	1335	3,96	29,07	3675	1834	
230	600	0,38	5,12	316	158	0,80	6,09	591	295	1,19	7,65	754	376	1,60	9,68	994	496
	700	0,45	5,98	369	184	0,93	7,11	690	344	1,39	8,93	880	439	1,86	11,29	1160	579
	800	0,51	6,83	421	210	1,06	8,12	788	393	1,58	10,20	1006	502	2,13	12,90	1325	661
	900	0,58	7,69	474	237	1,20	9,14	887	443	1,78	11,48	1131	564	2,39	14,52	1491	744
	1000	0,64	8,54	527	263	1,33	10,15	986	492	1,98	12,75	1257	627	2,66	16,13	1657	827
	1100	0,70	9,39	579	289	1,46	11,17	1084	541	2,18	14,03	1383	690	2,93	17,74	1822	909
	1200	0,77	10,25	632	315	1,60	12,18	1183	590	2,38	15,30	1509	753	3,19	19,36	1988	992
	1400	0,90	11,96	737	368	1,86	14,21	1380	689	2,77	17,85	1760	878	3,72	22,58	2319	1157
	1600	1,02	13,66	843	421	2,13	16,24	1577	787	3,17	20,40	2011	1003	4,26	25,81	2651	1323
	1800	1,15	15,37	948	473	2,39	18,27	1774	885	3,56	22,95	2263	1129	4,79	29,03	2982	1488
	2000	1,28	17,08	1054	526	2,66	20,30	1971	984	3,96	25,50	2514	1254	5,32	32,26	3314	1654
	2200	1,41	18,79	1159	578	2,93	22,33	2168	1082	4,36	28,05	2766	1380	5,85	35,49	3645	1819
	2400	1,54	20,50	1264	631	3,19	24,36	2365	1180	4,75	30,60	3017	1505	6,38	38,71	3976	1984
	2600	1,66	22,20	1370	684	3,46	26,39	2562	1278	5,15	33,15	3269	1631	6,92	41,94	4308	2150
2800	1,79	23,91	1475	736	3,72	28,42	2759	1377	5,54	35,70	3520	1756	7,45	45,16	4639	2315	
3000	1,92	25,62	1580	788	3,99	30,45	2957	1476	5,94	38,25	3772	1882	7,98	48,39	4970	2480	
280	600	0,38	6,6	342	174	0,80	8,4	653	333	1,19	10,2	860	439	1,60	11,70	1127	575
	700	0,45	7,7	399	203	0,93	9,8	762	389	1,39	11,9	1003	512	1,86	13,65	1315	671
	800	0,51	8,8	456	233	1,06	11,2	870	444	1,58	13,6	1146	584	2,13	15,60	1503	767
	900	0,58	9,9	513	262	1,20	12,6	980	500	1,78	15,3	1290	658	2,39	17,55	1691	862
	1000	0,64	11,0	570	291	1,33	14,0	1089	555	1,98	17,0	1433	731	2,66	19,50	1879	958
	1100	0,70	12,1	627	320	1,46	15,4	1198	611	2,18	18,7	1576	804	2,93	21,45	2067	1054
	1200	0,77	13,2	684	349	1,60	16,8	1307	667	2,38	20,4	1720	877	3,19	23,40	2255	1150
	1400	0,90	15,4	798	407	1,86	19,6	1525	778	2,77	23,8	2006	1023	3,72	27,30	2631	1342
	1600	1,02	17,6	912	465	2,13	22,4	1742	888	3,17	27,2	2293	1169	4,26	31,20	3006	1533
	1800	1,15	19,8	1026	523	2,39	25,2	1960	1000	3,56	30,6	2579	1315	4,79	35,10	3382	1725
	2000	1,28	22,0	1140	581	2,66	28,0	2178	1111	3,96	34,0	2866	1462	5,32	39,00	3758	1917
	2200	1,41	24,2	1254	640	2,93	30,8	2396	1222	4,36	37,4	3153	1608	5,85	42,90	4134	2108
	2400	1,54	26,4	1368	698	3,19	33,6	2614	1333	4,75	40,8	3439	1754	6,38	46,80	4510	2300
	2600	1,66	28,6	1482	756	3,46	36,4	2831	1444	5,15	44,2	3726	1900	6,92	50,70	4885	2491
2800	1,79	30,8	1596	814	3,72	39,2	3049	1555	5,54	47,6	4012	2046	7,45	54,60	5261	2683	
3000	1,92	33,0	1710	872	3,99	42,0	3267	1666	5,94	51,0	4299	2192	7,98	58,50	5637	2875	



KOMPETANSE KVALITET VALGFRIHET

LYNGSON as leverer de beste produktene til konkurransedyktige priser.

Vi har dyktige folk som kan være din oppdaterte rådgiver.

Spør oss om råd og veiledning



TEKNISKE DATA

Materialer:

Deksel	Galvanisert stål 1,25 mm
Finner	Aluminium
Rør	Kobber 15 mm, Anslutningsdetaljer av messing

Overflatebehandling:

Avfetting, fosfatering, elektrostatisk pulverlakkering i 200°C

Standard farger:

- Hvit RAL 9016/133
- Sandblåst grå 001.
Tillegg for andre farger.

Maks. driftstemp:

+120°C

Maks. driftstrykk:

10 bar

Anslutninger:

1/2" inv, c/c 50 mm
Lev. med lufteventil, avtappingslange og bunnplugg.

Kvalitetsnorm:

Produksjon under kontroll av EN ISO 9002.

TILBEHØR

Veggkonsoll

Passer alle Mini-konvektorer. Finnes i samme farger som Mini.



Fotkonsoll

Passer alle Mini-konvektorer. Finnes i samme farger som Mini.

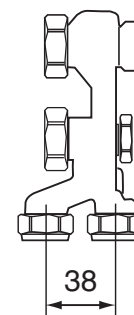


TILLEGGSUTSTYR

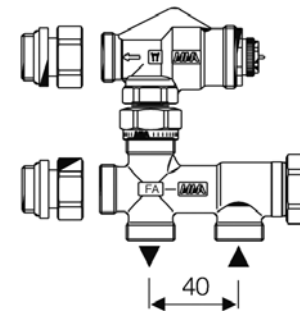
Radiatorarmatur og termostater

Mini kan leveres med radiatorventiler/ventilsett

Type Jaga



Alternativt ventilsett/ventil



Type MMA ventilkobling installereres delvis synlig utenfor dekselet.

For å opprettholde en kontinuerlig produktutvikling forbeholder Lyngson as seg retten til å endre tekniske spesifikasjoner uten forhåndsvarsel.

www.lyngson.no

Fornebu (Hovedkontor)
Widerøveien 1, 1360 Fornebu
Tlf 67 10 25 00

Trondheim
Sluppenveien 25, 7037 Trondheim
Tlf 73 84 74 00

Sørlandet
Vigeland Bruksvei 21, 4700 Vennesla
Tlf +47 48 84 40 92

Bergen
Liamyrane 6, 5132 Nyborg
Tlf 55 39 39 45

LYNGSON