



- Tempo skapar en effektiv lufrida vilket förhindrar kallras från stora fönsterpartier. Tempo monteras fristående eller på vägg.

TEKNISKA DATA

Material:

Hölje: Galvaniserad plåt 1,25 mm.

Flänsar: Aluminium.

Rör: Koppar 15 mm.

Anslutningsdetaljer av mässing.

Kulör: RAL 9010/101 (Vit).

Ytbehandling: Avfettning, fosfatering, elektrostatisk pulverlackering i 200°C.

Max.drifttemp: +120°C.

Max drifttryck: 10 bar.

Anslutningar: DN 15 inv, c/c 50 mm.

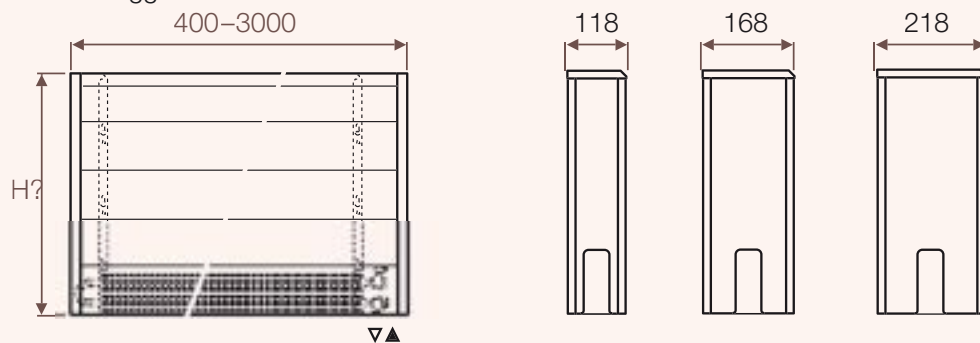
Levereras med luftningsnippel, avtappningsslang, bottenplugg samt upphängningsdetaljer.

Kvalitetsnorm: Tillverkning under kontroll av EN ISO 9002.

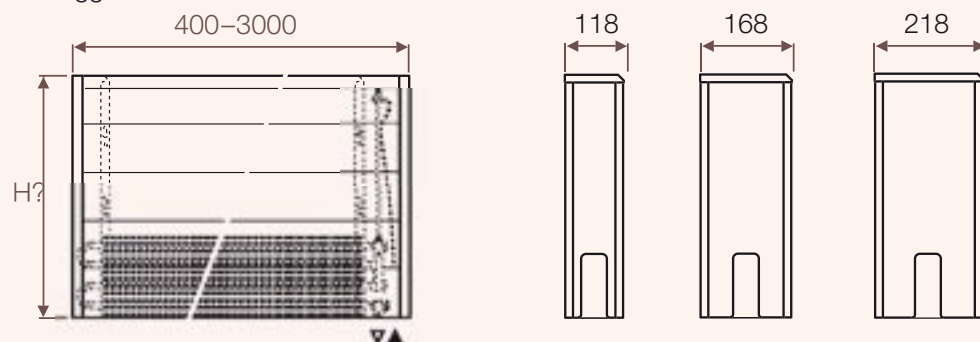
Garanti: 5 år.

Förpackning: Krympplastemballerad.

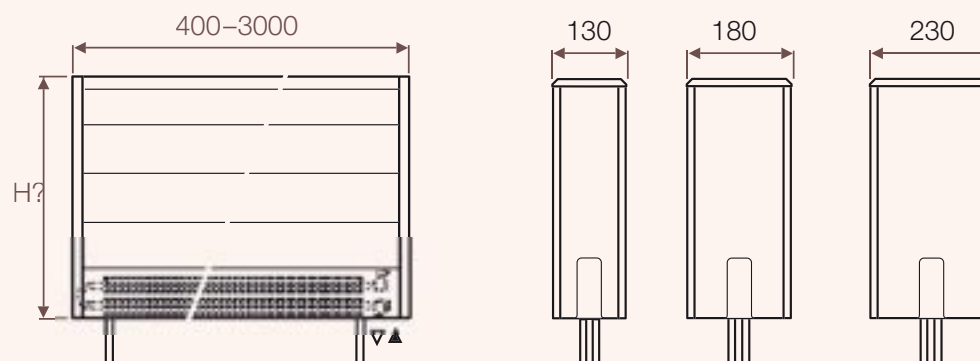
Tempo Standard vägg



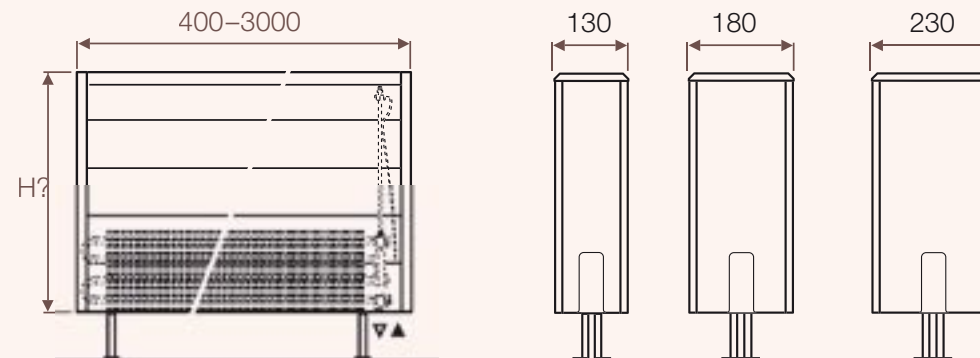
Tempo Twin vägg



Tempo Standard fristående

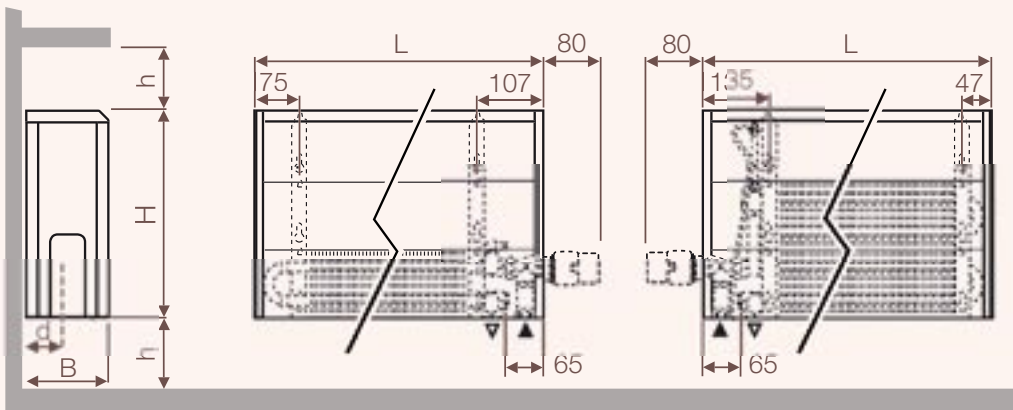


Tempo Twin fristående



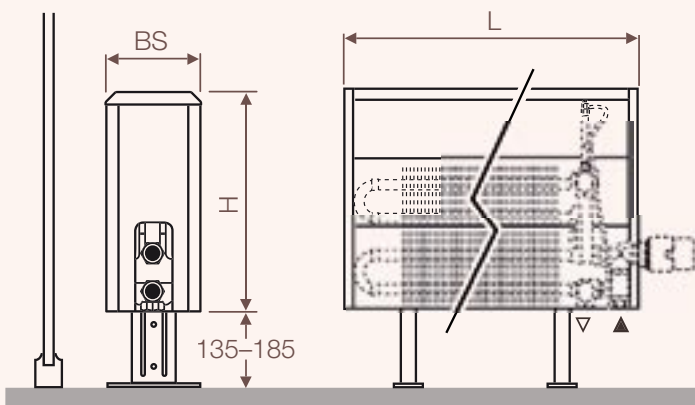
Speciallösningar finns, t. ex. dubbla anslutningar, förlängd kåpa för att dölja MMAs ventilkoppel.
 Kontakta Epecon Support för mer information.

MONTERING



	B	d	h min*
Tempo Standard/Twin vägg	118	53	10
	168	78	12
	218	103	15

*Mindre avstånd minskar effektavgivningen



Jagas ventilkoppel installeras dolt under kåpan.

MMA:s ventilkoppel installeras synligt i anslutning till kåpan.

	BS
Tempo Standard/Twin fristående	130
	180
	230

Mått	TEMPO VÄGG ENKEL						TEMPO VÄGG TWIN					
	Värmeavgivning (W)				Vikt kg.	Volym l	Värmeavgivning (W)				Vikt kg.	Volym l
	ΔT 50 75/65	ΔT 32,5 60/45	ΔT 30 55/45	ΔT 27,5 55/40			ΔT 50 75/65	ΔT 32,5 60/45	ΔT 30 55/45	ΔT 27,5 55/40		
H200 x D118 x L 400	262	149	134	121	2,2	0,26						
H200 x D118 x L 500	328	187	167	151	2,7	0,33						
H200 x D118 x L 600	393	224	200	181	3,3	0,39						
H200 x D118 x L 700	459	262	234	211	3,8	0,46						
H200 x D118 x L 800	524	299	267	241	4,4	0,52						
H200 x D118 x L 900	590	336	301	271	4,9	0,59						
H200 x D118 x L1000	655	373	334	301	5,4	0,65						
H200 x D118 x L1100	721	411	368	332	6	0,72						
H200 x D118 x L1200	786	448	401	362	6,5	0,78						
H200 x D118 x L1400	917	523	468	422	7,6	0,91						
H200 x D118 x L1600	1048	597	534	482	8,7	1,04						
H200 x D118 x L1800	1179	672	601	542	9,8	1,17						
H200 x D118 x L2000	1310	747	668	603	10,8	1,30						
H200 x D118 x L2200	1441	821	735	663	11,9	1,43						
H200 x D118 x L2400	1572	896	802	723	13	1,56						
H200 x D118 x L2600	1703	971	869	783	14,1	1,69						
H200 x D118 x L2800	1834	1045	935	844	15,2	1,82						
H200 x D118 x L3000	1965	1120	1002	904	16,2	1,95						
H200 x D168 x L 400	436	249	222	201	2,7	0,39						
H200 x D168 x L 500	545	311	278	251	3,4	0,49						
H200 x D168 x L 600	654	373	334	301	4	0,59						
H200 x D168 x L 700	763	435	389	351	4,7	0,69						
H200 x D168 x L 800	872	497	445	401	5,4	0,78						
H200 x D168 x L 900	981	559	500	451	6	0,88						
H200 x D168 x L1000	1090	621	556	501	6,7	0,98						
H200 x D168 x L1100	1199	683	611	552	7,4	1,08						
H200 x D168 x L1200	1308	746	667	602	8	1,18						
H200 x D168 x L1400	1526	870	778	702	9,4	1,37						
H200 x D168 x L1600	1744	994	889	802	10,7	1,57						
H200 x D168 x L1800	1962	1118	1001	903	12,1	1,76						
H200 x D168 x L2000	2180	1243	1112	1003	13,4	1,96						
H200 x D168 x L2200	2398	1367	1223	1103	14,7	2,16						
H200 x D168 x L2400	2616	1491	1334	1203	16,1	2,35						
H200 x D168 x L2600	2834	1615	1445	1304	17,4	2,55						
H200 x D168 x L2800	3052	1740	1557	1404	18,8	2,74						
H200 x D168 x L3000	3270	1864	1668	1504	20,1	2,94						
H200 x D218 x L 400	613	349	313	282	3,3	0,53						
H200 x D218 x L 500	766	437	391	352	4,2	0,66						
H200 x D218 x L 600	919	524	469	423	5	0,79						
H200 x D218 x L 700	1072	611	547	493	5,8	0,92						
H200 x D218 x L 800	1226	699	625	564	6,6	1,06						
H200 x D218 x L 900	1379	786	703	634	7,5	1,19						
H200 x D218 x L1000	1532	873	781	705	8,3	1,32						
H200 x D218 x L1100	1685	960	859	775	9,1	1,45						
H200 x D218 x L1200	1838	1048	937	845	10	1,58						
H200 x D218 x L1400	2145	1223	1094	987	11,6	1,85						
H200 x D218 x L1600	2451	1397	1250	1127	13,3	2,11						
H200 x D218 x L1800	2758	1572	1407	1269	14,9	2,38						
H200 x D218 x L2000	3064	1746	1563	1409	16,6	2,64						
H200 x D218 x L2200	3370	1921	1719	1550	18,3	2,90						
H200 x D218 x L2400	3677	2096	1875	1691	19,9	3,17						
H200 x D218 x L2600	3983	2270	2031	1832	21,6	3,43						
H200 x D218 x L2800	4290	2445	2188	1973	23,2	3,70						
H200 x D218 x L3000	4596	2620	2344	2114	24,9	3,96						

Värdena gäller vid rumstemperatur +20°C.

VÄRMEAVGIVNING, VIKTER OCH VOLYMER –uppmätt enl. EN 442

Mått	TEMPO VÄGG ENKEL						TEMPO VÄGG TWIN					
	Värmeavgivning (W)				Vikt kg.	Volym l	Värmeavgivning (W)				Vikt kg.	Volym l
	ΔT 50 75/65	ΔT 32,5 60/45	ΔT 30 55/45	ΔT 27,5 55/40			ΔT 50 75/65	ΔT 32,5 60/45	ΔT 30 55/45	ΔT 27,5 55/40		
H300 x D118 x L 400	330	188	168	152	2,6	0,26	448	255	228	206	3,3	0,53
H300 x D118 x L 500	413	235	211	190	3,3	0,33	561	320	286	258	4,1	0,67
H300 x D118 x L 600	496	283	253	228	4	0,39	673	384	343	310	4,9	0,80
H300 x D118 x L 700	578	329	295	266	4,6	0,46	785	447	400	361	5,7	0,93
H300 x D118 x L 800	661	377	337	304	5,3	0,52	897	511	457	413	6,6	1,06
H300 x D118 x L 900	743	424	379	342	5,9	0,59	1009	575	515	464	7,4	1,20
H300 x D118 x L1000	826	471	421	380	6,6	0,65	1121	639	572	516	8,2	1,33
H300 x D118 x L1100	909	518	464	418	7,3	0,72	1233	703	629	567	9	1,46
H300 x D118 x L1200	991	565	505	456	7,9	0,78	1345	767	686	619	9,8	1,60
H300 x D118 x L1400	1156	659	590	532	9,2	0,91	1569	894	800	722	11,5	1,86
H300 x D118 x L1600	1322	754	674	608	10,6	1,04	1794	1023	915	825	13,1	2,13
H300 x D118 x L1800	1487	848	758	684	11,9	1,17	2018	1150	1029	928	14,8	2,39
H300 x D118 x L2000	1652	942	843	760	13,2	1,30	2242	1278	1143	1031	16,4	2,66
H300 x D118 x L2200	1817	1036	927	836	14,5	1,43	2466	1406	1258	1134	18	2,93
H300 x D118 x L2400	1892	1078	965	870	15,8	1,56	2690	1533	1372	1237	19,7	3,19
H300 x D118 x L2600	2148	1224	1095	988	17,2	1,69	2915	1662	1487	1341	21,3	3,46
H300 x D118 x L2800	2313	1318	1180	1064	18,5	1,82	3139	1789	1601	1444	23	3,72
H300 x D118 x L3000	2478	1412	1264	1140	19,8	1,95	3363	1917	1715	1547	24,6	3,99
H300 x D168 x L 400	544	310	277	250	3,2	0,39	592	337	302	272	4,3	0,79
H300 x D168 x L 500	680	388	347	313	4,1	0,49	740	422	377	340	5,4	0,99
H300 x D168 x L 600	815	465	416	375	4,9	0,59	888	506	453	408	6,5	1,19
H300 x D168 x L 700	951	542	485	437	5,7	0,69	1036	591	528	477	7,6	1,39
H300 x D168 x L 800	1087	620	554	500	6,5	0,78	1184	675	604	545	8,6	1,58
H300 x D168 x L 900	1223	697	624	563	7,3	0,88	1332	759	679	613	9,7	1,78
H300 x D168 x L1000	1359	775	693	625	8,1	0,98	1480	844	755	681	10,8	1,98
H300 x D168 x L1100	1495	852	762	688	8,9	1,08	1628	928	830	749	11,9	2,18
H300 x D168 x L1200	1631	930	832	750	9,7	1,18	1776	1012	906	817	13	2,38
H300 x D168 x L1400	1903	1085	971	875	11,3	1,37	2072	1181	1057	953	15,1	2,77
H300 x D168 x L1600	2174	1239	1109	1000	13	1,57	2368	1350	1208	1089	17,3	3,17
H300 x D168 x L1800	2446	1394	1247	1125	14,6	1,76	2664	1518	1359	1225	19,4	3,56
H300 x D168 x L2000	2718	1549	1386	1250	16,2	1,96	2960	1687	1510	1362	21,6	3,96
H300 x D168 x L2200	2990	1704	1525	1375	17,8	2,16	3256	1856	1661	1498	23,8	4,36
H300 x D168 x L2400	3262	1859	1664	1501	19,4	2,35	3552	2025	1812	1634	25,9	4,75
H300 x D168 x L2600	3533	2014	1802	1625	21,1	2,55	3848	2193	1962	1770	28,1	5,15
H300 x D168 x L2800	3805	2169	1941	1750	22,7	2,74	4144	2362	2113	1906	30,2	5,54
H300 x D168 x L3000	4077	2324	2079	1875	24,3	2,94	4440	2531	2264	2042	32,4	5,94
H300 x D218 x L 400	762	434	389	351	3,9	0,53	779	444	397	358	5,4	1,06
H300 x D218 x L 500	953	543	486	438	4,9	0,66	974	555	497	448	6,7	1,33
H300 x D218 x L 600	1144	652	583	526	5,9	0,79	1169	666	596	538	8	1,60
H300 x D218 x L 700	1334	760	680	614	6,9	0,92	1364	777	696	627	9,4	1,86
H300 x D218 x L 800	1525	869	778	702	7,8	1,06	1558	888	795	717	10,7	2,13
H300 x D218 x L 900	1715	978	875	789	8,8	1,19	1753	999	894	806	12,1	2,39
H300 x D218 x L1000	1906	1086	972	877	9,8	1,32	1948	1110	993	896	13,4	2,66
H300 x D218 x L1100	2097	1195	1069	965	10,8	1,45	2143	1222	1093	986	14,7	2,93
H300 x D218 x L1200	2287	1304	1166	1052	11,8	1,58	2338	1333	1192	1075	16,1	3,19
H300 x D218 x L1400	2668	1521	1361	1227	13,7	1,85	2727	1554	1391	1254	18,8	3,72
H300 x D218 x L1600	3050	1739	1556	1403	15,7	2,11	3117	1777	1590	1434	21,4	4,26
H300 x D218 x L1800	3431	1956	1750	1578	17,6	2,38	3506	1998	1788	1613	24,1	4,79
H300 x D218 x L2000	3812	2173	1944	1754	19,6	2,64	3896	2221	1987	1792	26,8	5,32
H300 x D218 x L2200	4193	2390	2138	1929	21,6	2,90	4286	2443	2186	1972	29,5	5,85
H300 x D218 x L2400	4574	2607	2333	2104	23,5	3,17	4675	2665	2384	2151	32,2	6,38
H300 x D218 x L2600	4956	2825	2528	2280	25,5	3,43	5065	2887	2583	2330	34,8	6,92
H300 x D218 x L2800	5337	3042	2722	2455	27,4	3,70	5454	3109	2782	2509	37,5	7,45
H300 x D218 x L3000	5718	3259	2916	2630	29,4	3,96	5844	3331	2980	2688	40,2	7,98

Värdena gäller vid rumstemperatur +20°C.

VÄRMEAVGIVNING, VIKTER OCH VOLYMER –uppmätt enl. EN 442

Mått	TEMPO VÄGG ENKEL						TEMPO VÄGG TWIN					
	Värmeavgivning (W)				Vikt kg.	Volym l	Värmeavgivning (W)				Vikt kg.	Volym l
	ΔT 50 75/65	ΔT 32,5 60/45	ΔT 30 55/45	ΔT 27,5 55/40			ΔT 50 75/65	ΔT 32,5 60/45	ΔT 30 55/45	ΔT 27,5 55/40		
H400 x D118 x L 400	385	219	196	177	3,1	0,26	506	288	258	233	3,8	0,53
H400 x D118 x L 500	482	275	246	222	3,9	0,33	632	360	322	291	4,7	0,67
H400 x D118 x L 600	578	329	295	266	4,7	0,39	758	432	387	349	5,6	0,80
H400 x D118 x L 700	674	384	344	310	5,5	0,46	885	504	451	407	6,6	0,93
H400 x D118 x L 800	770	439	393	354	6,2	0,52	1011	576	516	465	7,5	1,06
H400 x D118 x L 900	867	494	442	399	7	0,59	1138	649	580	523	8,5	1,20
H400 x D118 x L1000	963	549	491	443	7,8	0,65	1264	720	645	581	9,4	1,33
H400 x D118 x L1100	1059	604	540	487	8,6	0,72	1390	792	709	639	10,3	1,46
H400 x D118 x L1200	1156	659	590	532	9,4	0,78	1517	865	774	698	11,3	1,60
H400 x D118 x L1400	1348	768	687	620	10,9	0,91	1770	1009	903	814	13,2	1,86
H400 x D118 x L1600	1541	878	786	709	12,5	1,04	2022	1153	1031	930	15	2,13
H400 x D118 x L1800	1733	988	884	797	14	1,17	2275	1297	1160	1047	16,9	2,39
H400 x D118 x L2000	1926	1098	982	886	15,6	1,30	2528	1441	1289	1163	18,8	2,66
H400 x D118 x L2200	2119	1208	1081	975	17,2	1,43	2781	1585	1418	1279	20,7	2,93
H400 x D118 x L2400	2311	1317	1179	1063	18,7	1,56	3034	1729	1547	1396	22,6	3,19
H400 x D118 x L2600	2504	1427	1277	1152	20,3	1,69	3286	1873	1676	1512	24,4	3,46
H400 x D118 x L2800	2696	1537	1375	1240	21,8	1,82	3539	2017	1805	1628	26,3	3,72
H400 x D118 x L3000	2889	1647	1473	1329	23,4	1,95	3792	2161	1934	1744	28,2	3,99
H400 x D168 x L 400	627	357	320	288	3,8	0,39	680	388	347	313	4,9	0,79
H400 x D168 x L 500	784	447	400	361	4,8	0,49	850	485	434	391	6,1	0,99
H400 x D168 x L 600	941	536	480	433	5,7	0,59	1020	581	520	469	7,3	1,19
H400 x D168 x L 700	1098	626	560	505	6,7	0,69	1190	678	607	547	8,5	1,39
H400 x D168 x L 800	1254	715	640	577	7,6	0,78	1360	775	694	626	9,8	1,58
H400 x D168 x L 900	1411	804	720	649	8,6	0,88	1530	872	780	704	11	1,78
H400 x D168 x L1000	1568	894	800	721	9,5	0,98	1700	969	867	782	12,2	1,98
H400 x D168 x L1100	1725	983	880	794	10,5	1,08	1870	1066	954	860	13,4	2,18
H400 x D168 x L1200	1882	1073	960	866	11,4	1,18	2040	1163	1040	938	14,6	2,38
H400 x D168 x L1400	2195	1251	1119	1010	13,3	1,37	2380	1357	1214	1095	17,1	2,77
H400 x D168 x L1600	2509	1430	1280	1154	15,2	1,57	2720	1550	1387	1251	19,5	3,17
H400 x D168 x L1800	2822	1609	1439	1298	17,1	1,76	3060	1744	1561	1408	22	3,56
H400 x D168 x L2000	3136	1788	1599	1443	19	1,96	3400	1938	1734	1564	24,4	3,96
H400 x D168 x L2200	3450	1967	1760	1587	20,9	2,16	3740	2132	1907	1720	26,8	4,36
H400 x D168 x L2400	3763	2145	1919	1731	22,8	2,35	4080	2326	2081	1877	29,3	4,75
H400 x D168 x L2600	4077	2324	2079	1875	24,7	2,55	4420	2519	2254	2033	31,7	5,15
H400 x D168 x L2800	4390	2502	2239	2019	26,6	2,74	4760	2713	2428	2190	34,2	5,54
H400 x D168 x L3000	4704	2681	2399	2164	28,5	2,94	5100	2907	2601	2346	36,6	5,94
H400 x D218 x L 400	878	500	448	404	4,5	0,53	910	519	464	419	6	1,06
H400 x D218 x L 500	1098	626	560	505	5,7	0,66	1137	648	580	523	7,5	1,33
H400 x D218 x L 600	1318	751	672	606	6,8	0,79	1364	777	696	627	8,9	1,60
H400 x D218 x L 700	1537	876	784	707	7,9	0,92	1592	907	812	732	10,4	1,86
H400 x D218 x L 800	1757	1001	896	808	9	1,06	1819	1037	928	837	11,9	2,13
H400 x D218 x L 900	1976	1126	1008	909	10,2	1,19	2047	1167	1044	942	13,4	2,39
H400 x D218 x L1000	2196	1252	1120	1010	11,3	1,32	2274	1296	1160	1046	14,9	2,66
H400 x D218 x L1100	2416	1377	1232	1111	12,4	1,45	2501	1426	1276	1150	16,4	2,93
H400 x D218 x L1200	2635	1502	1344	1212	13,6	1,58	2729	1556	1392	1255	17,9	3,19
H400 x D218 x L1400	3074	1752	1568	1414	15,8	1,85	3184	1815	1624	1465	20,9	3,72
H400 x D218 x L1600	3514	2003	1792	1616	18,1	2,11	3638	2074	1855	1673	23,8	4,26
H400 x D218 x L1800	3953	2253	2016	1818	20,3	2,38	4093	2333	2087	1883	26,8	4,79
H400 x D218 x L2000	4392	2503	2240	2020	22,6	2,64	4548	2592	2319	2092	29,8	5,32
H400 x D218 x L2200	4831	2754	2464	2222	24,9	2,90	5003	2852	2552	2301	32,8	5,85
H400 x D218 x L2400	5270	3004	2688	2424	27,1	3,17	5458	3111	2784	2511	35,8	6,38
H400 x D218 x L2600	5710	3255	2912	2627	29,4	3,43	5912	3370	3015	2720	38,7	6,92
H400 x D218 x L2800	6149	3505	3136	2829	31,6	3,70	6367	3629	3247	2929	41,7	7,45
H400 x D218 x L3000	6588	3755	3360	3030	33,9	3,96	6822	3889	3479	3138	44,7	7,98

Värdena gäller vid rumstemperatur +20°C.

VÄRMEAVGIVNING, VIKTER OCH VOLYMER –uppmätt enl. EN 442

Mått	TEMPO VÄGG ENKEL						TEMPO VÄGG TWIN					
	Värmeavgivning (W)				Vikt kg.	Volym l	Värmeavgivning (W)				Vikt kg.	Volym l
	ΔT 50 75/65	ΔT 32,5 60/45	ΔT 30 55/45	ΔT 27,5 55/40			ΔT 50 75/65	ΔT 32,5 60/45	ΔT 30 55/45	ΔT 27,5 55/40		
H500 x D118 x L 400	430	245	219	198	3,6	0,26	554	316	283	255	4,3	0,53
H500 x D118 x L 500	538	307	274	247	4,5	0,33	693	395	353	319	5,4	0,67
H500 x D118 x L 600	646	368	329	297	5,4	0,39	832	474	424	383	6,4	0,80
H500 x D118 x L 700	753	429	384	346	6,3	0,46	970	553	495	446	7,5	0,93
H500 x D118 x L 800	861	491	439	396	7,2	0,52	1109	632	566	510	8,6	1,06
H500 x D118 x L 900	968	552	494	445	8,1	0,59	1247	711	636	574	9,6	1,20
H500 x D118 x L1000	1076	613	549	495	9	0,65	1386	790	707	638	10,7	1,33
H500 x D118 x L1100	1184	675	604	545	9,9	0,72	1525	869	778	702	11,8	1,46
H500 x D118 x L1200	1291	736	658	594	10,8	0,78	1663	948	848	765	12,8	1,60
H500 x D118 x L1400	1506	858	768	693	12,6	0,91	1940	1106	989	892	15	1,86
H500 x D118 x L1600	1722	982	878	792	14,4	1,04	2218	1264	1131	1020	17,1	2,13
H500 x D118 x L1800	1937	1104	988	891	16,2	1,17	2495	1422	1272	1148	19,3	2,39
H500 x D118 x L2000	2152	1227	1098	990	18	1,30	2772	1580	1414	1275	21,4	2,66
H500 x D118 x L2200	2367	1349	1207	1089	19,8	1,43	3049	1738	1555	1403	23,5	2,93
H500 x D118 x L2400	2582	1472	1317	1188	21,6	1,56	3326	1896	1696	1530	25,7	3,19
H500 x D118 x L2600	2798	1595	1427	1287	23,4	1,69	3604	2054	1838	1658	27,8	3,46
H500 x D118 x L2800	3013	1717	1537	1386	25,2	1,82	3881	2212	1979	1785	30	3,72
H500 x D118 x L3000	3228	1840	1646	1485	27	1,95	4158	2370	2121	1913	32,1	3,99
H500 x D168 x L 400	694	396	354	319	4,3	0,39	759	433	387	349	5,4	0,79
H500 x D168 x L 500	867	494	442	399	5,4	0,49	949	541	484	437	6,8	0,99
H500 x D168 x L 600	1040	593	530	478	6,5	0,59	1139	649	581	524	8,2	1,19
H500 x D168 x L 700	1214	692	619	558	7,6	0,69	1329	758	678	611	9,5	1,39
H500 x D168 x L 800	1387	791	707	638	8,6	0,78	1518	865	774	698	10,9	1,58
H500 x D168 x L 900	1561	890	796	718	9,7	0,88	1708	974	871	786	12,2	1,78
H500 x D168 x L1000	1734	988	884	798	10,8	0,98	1898	1082	968	873	13,6	1,98
H500 x D168 x L1100	1907	1087	973	877	11,9	1,08	2088	1190	1065	960	15	2,18
H500 x D168 x L1200	2081	1186	1061	957	13	1,18	2278	1298	1162	1048	16,3	2,38
H500 x D168 x L1400	2428	1384	1238	1117	15,1	1,37	2657	1514	1355	1222	19	2,77
H500 x D168 x L1600	2774	1581	1415	1276	17,3	1,57	3037	1731	1549	1397	21,8	3,17
H500 x D168 x L1800	3121	1779	1592	1436	19,4	1,76	3416	1947	1742	1571	24,5	3,56
H500 x D168 x L2000	3468	1977	1769	1595	21,6	1,96	3796	2164	1936	1746	27,2	3,96
H500 x D168 x L2200	3815	2175	1946	1755	23,8	2,16	4176	2380	2130	1921	29,9	4,36
H500 x D168 x L2400	4162	2372	2123	1915	25,9	2,35	4555	2596	2323	2095	32,6	4,75
H500 x D168 x L2600	4508	2570	2299	2074	28,1	2,55	4935	2813	2517	2270	35,4	5,15
H500 x D168 x L2800	4855	2767	2476	2233	30,2	2,74	5314	3029	2710	2444	38,1	5,54
H500 x D168 x L3000	5202	2965	2653	2393	32,4	2,94	5694	3246	2904	2619	40,8	5,94
H500 x D218 x L 400	970	553	495	446	5,2	0,53	1033	589	527	475	6,6	1,06
H500 x D218 x L 500	1213	691	619	558	6,5	0,66	1291	736	658	594	8,2	1,33
H500 x D218 x L 600	1455	829	742	669	7,7	0,79	1549	883	790	713	9,8	1,60
H500 x D218 x L 700	1698	968	866	781	9	0,92	1807	1030	922	831	11,5	1,86
H500 x D218 x L 800	1940	1106	989	892	10,3	1,06	2066	1178	1054	950	13,1	2,13
H500 x D218 x L 900	2183	1244	1113	1004	11,6	1,19	2324	1325	1185	1069	14,8	2,39
H500 x D218 x L1000	2425	1382	1237	1116	12,9	1,32	2582	1472	1317	1188	16,4	2,66
H500 x D218 x L1100	2668	1521	1361	1227	14,2	1,45	2840	1619	1448	1306	18	2,93
H500 x D218 x L1200	2910	1659	1484	1339	15,5	1,58	3098	1766	1580	1425	19,7	3,19
H500 x D218 x L1400	3395	1935	1731	1562	18,1	1,85	3615	2061	1844	1663	23	3,72
H500 x D218 x L1600	3880	2212	1979	1785	20,6	2,11	4131	2355	2107	1900	26,2	4,26
H500 x D218 x L1800	4365	2488	2226	2008	23,2	2,38	4648	2649	2370	2138	29,5	4,79
H500 x D218 x L2000	4850	2765	2474	2231	25,8	2,64	5164	2943	2634	2375	32,8	5,32
H500 x D218 x L2200	5335	3041	2721	2454	28,4	2,90	5680	3238	2897	2613	36,1	5,85
H500 x D218 x L2400	5820	3317	2968	2677	31	3,17	6197	3532	3160	2851	39,4	6,38
H500 x D218 x L2600	6305	3594	3216	2900	33,5	3,43	6713	3826	3424	3088	42,6	6,92
H500 x D218 x L2800	6790	3870	3463	3123	36,1	3,70	7320	4172	3733	3367	45,9	7,45
H500 x D218 x L3000	7275	4147	3710	3347	38,7	3,96	7746	4415	3950	3563	49,2	7,98

Värdena gäller vid rumstemperatur +20°C.

Mått	TEMPO VÄGG ENKEL						TEMPO VÄGG TWIN					
	Värmeavgivning (W)				Vikt kg.	Volym l	Värmeavgivning (W)				Vikt kg.	Volym l
	ΔT 50 75/65	ΔT 32,5 60/45	ΔT 30 55/45	ΔT 27,5 55/40			ΔT 50 75/65	ΔT 32,5 60/45	ΔT 30 55/45	ΔT 27,5 55/40		
H600 x D118 x L 400	468	267	239	215	4,1	0,26	598	341	305	275	4,8	0,53
H600 x D118 x L 500	585	333	298	269	5,2	0,33	747	426	381	344	6	0,67
H600 x D118 x L 600	702	400	358	323	6,2	0,39	896	511	457	412	7,1	0,80
H600 x D118 x L 700	819	467	418	377	7,2	0,46	1046	596	533	481	8,3	0,93
H600 x D118 x L 800	936	534	477	431	8,2	0,52	1195	681	609	550	9,5	1,06
H600 x D118 x L 900	1053	600	537	484	9,3	0,59	1345	767	686	619	10,7	1,20
H600 x D118 x L1000	1170	667	597	538	10,3	0,65	1494	852	762	687	11,9	1,33
H600 x D118 x L1100	1287	734	656	592	11,3	0,72	1643	937	838	756	13,1	1,46
H600 x D118 x L1200	1404	800	716	646	12,4	0,78	1793	1022	914	825	14,3	1,60
H600 x D118 x L1400	1638	934	835	753	14,4	0,91	2092	1192	1067	962	16,7	1,86
H600 x D118 x L1600	1872	1067	955	861	16,5	1,04	2390	1362	1219	1099	19	2,13
H600 x D118 x L1800	2106	1200	1074	969	18,5	1,17	2689	1533	1371	1237	21,4	2,39
H600 x D118 x L2000	2340	1334	1193	1076	20,6	1,30	2988	1703	1524	1374	23,8	2,66
H600 x D118 x L2200	2574	1467	1313	1184	22,7	1,43	3287	1874	1676	1512	26,2	2,93
H600 x D118 x L2400	2808	1601	1432	1292	24,7	1,56	3586	2044	1829	1650	28,6	3,19
H600 x D118 x L2600	3042	1734	1551	1399	26,8	1,69	3884	2214	1981	1787	30,9	3,46
H600 x D118 x L2800	3276	1867	1671	1507	28,8	1,82	4183	2384	2133	1924	33,3	3,72
H600 x D118 x L3000	3510	2001	1790	1615	30,9	1,95	4482	2555	2286	2062	35,7	3,99
H600 x D168 x L 400	746	425	380	343	4,9	0,39	834	475	425	384	6	0,79
H600 x D168 x L 500	933	532	476	429	6,1	0,49	1042	594	531	479	7,5	0,99
H600 x D168 x L 600	1120	638	571	515	7,3	0,59	1250	713	638	575	8,9	1,19
H600 x D168 x L 700	1306	744	666	601	8,5	0,69	1459	832	744	671	10,4	1,39
H600 x D168 x L 800	1493	851	761	687	9,8	0,78	1667	950	850	767	11,9	1,58
H600 x D168 x L 900	1679	957	856	772	11	0,88	1876	1069	957	863	13,4	1,78
H600 x D168 x L1000	1866	1064	952	858	12,2	0,98	2084	1188	1063	959	14,9	1,98
H600 x D168 x L1100	2053	1170	1047	944	13,4	1,08	2292	1306	1169	1054	16,4	2,18
H600 x D168 x L1200	2239	1276	1142	1030	14,6	1,18	2501	1426	1276	1150	17,9	2,38
H600 x D168 x L1400	2612	1489	1332	1202	17,1	1,37	2918	1663	1488	1342	20,9	2,77
H600 x D168 x L1600	2986	1702	1523	1374	19,5	1,57	3334	1900	1700	1534	23,8	3,17
H600 x D168 x L1800	3359	1915	1713	1545	22	1,76	3751	2138	1913	1725	26,8	3,56
H600 x D168 x L2000	3732	2127	1903	1717	24,4	1,96	4168	2376	2126	1917	29,8	3,96
H600 x D168 x L2200	4105	2340	2094	1888	26,8	2,16	4585	2613	2338	2109	32,8	4,36
H600 x D168 x L2400	4478	2552	2284	2060	29,3	2,35	5002	2851	2551	2301	35,8	4,75
H600 x D168 x L2600	4852	2766	2475	2232	31,7	2,55	5418	3088	2763	2492	38,7	5,15
H600 x D168 x L2800	5225	2978	2665	2404	34,2	2,74	5835	3326	2976	2684	41,7	5,54
H600 x D168 x L3000	5598	3191	2855	2575	36,6	2,94	6252	3564	3189	2876	44,7	5,94
H600 x D218 x L 400	1043	595	532	480	5,8	0,53	1153	657	588	530	7,2	1,06
H600 x D218 x L 500	1304	743	665	600	7,2	0,66	1441	821	735	663	9	1,33
H600 x D218 x L 600	1565	892	798	720	8,6	0,79	1729	986	882	795	10,7	1,60
H600 x D218 x L 700	1826	1041	931	840	10,1	0,92	2017	1150	1029	928	12,5	1,86
H600 x D218 x L 800	2086	1189	1064	960	11,5	1,06	2306	1314	1176	1061	14,3	2,13
H600 x D218 x L 900	2347	1338	1197	1080	13	1,19	2594	1479	1323	1193	16,1	2,39
H600 x D218 x L1000	2608	1487	1330	1200	14,4	1,32	2882	1643	1470	1326	17,9	2,66
H600 x D218 x L1100	2869	1635	1463	1320	15,8	1,45	3170	1807	1617	1458	19,7	2,93
H600 x D218 x L1200	3130	1784	1596	1440	17,3	1,58	3458	1971	1764	1591	21,5	3,19
H600 x D218 x L1400	3651	2081	1862	1679	20,2	1,85	4035	2300	2058	1856	25,1	3,72
H600 x D218 x L1600	4173	2379	2128	1920	23	2,11	4611	2628	2352	2121	28,6	4,26
H600 x D218 x L1800	4694	2676	2394	2159	25,9	2,38	5188	2957	2646	2386	32,2	4,79
H600 x D218 x L2000	5216	2973	2660	2399	28,8	2,64	5764	3285	2940	2651	35,8	5,32
H600 x D218 x L2200	5738	3271	2926	2639	31,7	2,90	6340	3614	3233	2916	39,4	5,85
H600 x D218 x L2400	6259	3568	3192	2879	34,6	3,17	6917	3943	3528	3182	43	6,38
H600 x D218 x L2600	6781	3865	3458	3119	37,4	3,43	7493	4271	3821	3447	46,5	6,92
H600 x D218 x L2800	7302	4162	3724	3359	40,3	3,70	8070	4600	4116	3712	50,1	7,45
H600 x D218 x L3000	7824	4460	3990	3599	43,2	3,96	8646	4928	4409	3977	53,7	7,98

Värdena gäller vid rumstemperatur +20°C.

VÄRMEAVGIVNING, VIKTER OCH VOLYMER –uppmätt enl. EN 442

Mått	TEMPO VÄGG ENKEL						TEMPO VÄGG TWIN					
	Värmeavgivning (W)				Vikt kg.	Volym l	Värmeavgivning (W)				Vikt kg.	Volym l
	ΔT 50 75/65	ΔT 32,5 60/45	ΔT 30 55/45	ΔT 27,5 55/40			ΔT 50 75/65	ΔT 32,5 60/45	ΔT 30 55/45	ΔT 27,5 55/40		
H700 x D118 x L 400	499	284	254	230	4,6	0,26	636	363	324	293	5,2	0,53
H700 x D118 x L 500	624	356	318	287	5,8	0,33	795	453	405	366	6,6	0,67
H700 x D118 x L 600	749	427	382	345	6,9	0,39	954	544	487	439	7,9	0,80
H700 x D118 x L 700	874	498	446	402	8,1	0,46	1113	634	568	512	9,2	0,93
H700 x D118 x L 800	998	569	509	459	9,2	0,52	1272	725	649	585	10,5	1,06
H700 x D118 x L 900	1123	640	573	517	10,4	0,59	1431	816	730	658	11,8	1,20
H700 x D118 x L1000	1248	711	636	574	11,5	0,65	1590	906	811	731	13,1	1,33
H700 x D118 x L1100	1373	783	700	632	12,7	0,72	1749	997	892	805	14,4	1,46
H700 x D118 x L1200	1498	854	764	689	13,8	0,78	1908	1088	973	878	15,7	1,60
H700 x D118 x L1400	1747	996	891	804	16,1	0,91	2226	1269	1135	1024	18,3	1,86
H700 x D118 x L1600	1997	1138	1018	919	18,4	1,04	2544	1450	1297	1170	21	2,13
H700 x D118 x L1800	2246	1280	1145	1033	20,7	1,17	2862	1631	1460	1317	23,6	2,39
H700 x D118 x L2000	2496	1423	1273	1148	23	1,30	3180	1813	1622	1463	26,2	2,66
H700 x D118 x L2200	2746	1565	1400	1263	25,3	1,43	3498	1994	1784	1609	28,8	2,93
H700 x D118 x L2400	2995	1707	1527	1378	27,6	1,56	3816	2175	1946	1755	31,4	3,19
H700 x D118 x L2600	3245	1850	1655	1493	29,9	1,69	4134	2356	2108	1902	34,1	3,46
H700 x D118 x L2800	3494	1992	1782	1607	32,2	1,82	4452	2538	2271	2048	36,7	3,72
H700 x D118 x L3000	3744	2134	1909	1722	34,5	1,95	4770	2719	2433	2194	39,3	3,99
H700 x D168 x L 400	789	450	402	363	5,4	0,39	904	515	461	416	6,5	0,79
H700 x D168 x L 500	986	562	503	454	6,8	0,49	1130	644	576	520	8,2	0,99
H700 x D168 x L 600	1183	674	603	544	8,2	0,59	1356	773	692	624	9,8	1,19
H700 x D168 x L 700	1380	787	704	635	9,5	0,69	1582	902	807	728	11,4	1,39
H700 x D168 x L 800	1578	899	805	726	10,9	0,78	1808	1031	922	832	13	1,58
H700 x D168 x L 900	1775	1012	905	817	12,2	0,88	2034	1159	1037	936	14,7	1,78
H700 x D168 x L1000	1972	1124	1006	907	13,6	0,98	2260	1288	1153	1040	16,3	1,98
H700 x D168 x L1100	2169	1236	1106	998	15	1,08	2486	1417	1268	1144	17,9	2,18
H700 x D168 x L1200	2366	1349	1207	1088	16,3	1,18	2712	1546	1383	1248	19,6	2,38
H700 x D168 x L1400	2761	1574	1408	1270	19	1,37	3164	1803	1614	1455	22,8	2,77
H700 x D168 x L1600	3155	1798	1609	1451	21,8	1,57	3616	2061	1844	1663	26,1	3,17
H700 x D168 x L1800	3550	2024	1811	1633	24,5	1,76	4068	2319	2075	1871	29,3	3,56
H700 x D168 x L2000	3944	2248	2011	1814	27,2	1,96	4520	2576	2305	2079	32,6	3,96
H700 x D168 x L2200	4338	2473	2212	1995	29,9	2,16	4972	2834	2536	2287	35,9	4,36
H700 x D168 x L2400	4733	2698	2414	2177	32,6	2,35	5424	3092	2766	2495	39,1	4,75
H700 x D168 x L2600	5127	2922	2615	2358	35,4	2,55	5876	3349	2997	2703	42,4	5,15
H700 x D168 x L2800	5522	3148	2816	2540	38,1	2,74	6328	3607	3227	2911	45,6	5,54
H700 x D168 x L3000	5916	3372	3017	2721	40,8	2,94	6780	3865	3458	3119	48,9	5,94
H700 x D218 x L 400	1101	628	562	506	6,4	0,53	1271	724	648	585	7,8	1,06
H700 x D218 x L 500	1377	785	702	633	8	0,66	1589	906	810	731	9,7	1,33
H700 x D218 x L 600	1652	942	843	760	9,5	0,79	1906	1086	972	877	11,6	1,60
H700 x D218 x L 700	1927	1098	983	886	11,1	0,92	2224	1268	1134	1023	13,6	1,86
H700 x D218 x L 800	2202	1255	1123	1013	12,7	1,06	2542	1449	1296	1169	15,5	2,13
H700 x D218 x L 900	2478	1412	1264	1140	14,3	1,19	2859	1630	1458	1315	17,5	2,39
H700 x D218 x L1000	2753	1569	1404	1266	15,9	1,32	3177	1811	1620	1461	19,4	2,66
H700 x D218 x L1100	3028	1726	1544	1393	17,5	1,45	3495	1992	1782	1608	21,3	2,93
H700 x D218 x L1200	3304	1883	1685	1520	19,1	1,58	3812	2173	1944	1754	23,3	3,19
H700 x D218 x L1400	3854	2197	1966	1773	22,3	1,85	4448	2535	2268	2046	27,2	3,72
H700 x D218 x L1600	4405	2511	2247	2026	25,4	2,11	5083	2897	2592	2338	31	4,26
H700 x D218 x L1800	4955	2824	2527	2279	28,6	2,38	5719	3260	2917	2631	34,9	4,79
H700 x D218 x L2000	5506	3138	2808	2533	31,8	2,64	6354	3622	3241	2923	38,8	5,32
H700 x D218 x L2200	6057	3452	3089	2786	35	2,90	6989	3984	3564	3215	42,7	5,85
H700 x D218 x L2400	6607	3766	3370	3039	38,2	3,17	7625	4346	3889	3508	46,6	6,38
H700 x D218 x L2600	7158	4080	3651	3293	41,3	3,43	8260	4708	4213	3800	50,4	6,92
H700 x D218 x L2800	7708	4394	3931	3546	44,5	3,70	8896	5071	4537	4092	54,3	7,45
H700 x D218 x L3000	8259	4708	4212	3799	47,7	3,96	9531	5433	4861	4384	58,2	7,98

Värdena gäller vid rumstemperatur +20°C.

VÄRMEAVGIVNING, VIKTER OCH VOLYMER –uppmätt enl. EN 442

Mått	TEMPO VÄGG ENKEL						TEMPO VÄGG TWIN					
	Värmeavgivning (W)				Vikt kg.	Volym l	Värmeavgivning (W)				Vikt kg.	Volym l
	ΔT 50 75/65	ΔT 32,5 60/45	ΔT 30 55/45	ΔT 27,5 55/40			ΔT 50 75/65	ΔT 32,5 60/45	ΔT 30 55/45	ΔT 27,5 55/40		
H900 x D118 x L 400	548	312	279	252	5,6	0,26	703	401	359	323	6,2	0,53
H900 x D118 x L 500	685	390	349	315	7	0,33	879	501	448	404	7,8	0,67
H900 x D118 x L 600	821	468	419	378	8,3	0,39	1055	601	538	485	9,3	0,80
H900 x D118 x L 700	958	546	489	441	9,7	0,46	1231	702	628	566	10,9	0,93
H900 x D118 x L 800	1095	624	558	504	11,1	0,52	1406	801	717	647	12,4	1,06
H900 x D118 x L 900	1232	702	628	567	12,5	0,59	1582	902	807	728	14	1,20
H900 x D118 x L1000	1369	780	698	630	13,9	0,65	1758	1002	897	809	15,5	1,33
H900 x D118 x L1100	1506	858	768	693	15,3	0,72	1934	1102	986	890	17,1	1,46
H900 x D118 x L1200	1643	937	838	756	16,7	0,78	2110	1203	1076	971	18,6	1,60
H900 x D118 x L1400	1917	1093	978	882	19,5	0,91	2461	1403	1255	1132	21,7	1,86
H900 x D118 x L1600	2190	1248	1117	1007	22,2	1,04	2813	1603	1435	1294	24,8	2,13
H900 x D118 x L1800	2464	1404	1257	1133	25	1,17	3164	1803	1614	1455	27,9	2,39
H900 x D118 x L2000	2738	1561	1396	1259	27,8	1,30	3516	2004	1793	1617	31	2,66
H900 x D118 x L2200	3012	1717	1536	1386	30,6	1,43	3868	2205	1973	1779	34,1	2,93
H900 x D118 x L2400	3286	1873	1676	1512	33,4	1,56	4219	2405	2152	1941	37,2	3,19
H900 x D118 x L2600	3559	2029	1815	1637	36,1	1,69	4571	2605	2331	2103	40,3	3,46
H900 x D118 x L2800	3833	2185	1955	1763	38,9	1,82	4922	2806	2510	2264	43,4	3,72
H900 x D118 x L3000	4107	2341	2095	1889	41,7	1,95	5274	3006	2690	2426	46,5	3,99
H900 x D168 x L 400	848	483	432	390	6,6	0,39	1038	592	529	477	7,6	0,79
H900 x D168 x L 500	1060	604	541	488	8,2	0,49	1298	740	662	597	9,6	0,99
H900 x D168 x L 600	1272	725	649	585	9,8	0,59	1558	888	795	717	11,5	1,19
H900 x D168 x L 700	1484	846	757	683	11,5	0,69	1817	1036	927	836	13,4	1,39
H900 x D168 x L 800	1696	967	865	780	13,1	0,78	2077	1184	1059	955	15,3	1,58
H900 x D168 x L 900	1908	1088	973	878	14,8	0,88	2336	1332	1191	1075	17,2	1,78
H900 x D168 x L1000	2120	1208	1081	975	16,4	0,98	2596	1480	1324	1194	19,1	1,98
H900 x D168 x L1100	2332	1329	1189	1073	18	1,08	2856	1628	1457	1314	21	2,18
H900 x D168 x L1200	2544	1450	1297	1170	19,7	1,18	3115	1776	1589	1433	22,9	2,38
H900 x D168 x L1400	2968	1692	1514	1365	23	1,37	3634	2071	1853	1672	26,7	2,77
H900 x D168 x L1600	3392	1933	1730	1560	26,2	1,57	4154	2368	2119	1911	30,6	3,17
H900 x D168 x L1800	3816	2175	1946	1755	29,5	1,76	4673	2664	2383	2150	34,4	3,56
H900 x D168 x L2000	4240	2417	2162	1950	32,8	1,96	5192	2959	2648	2388	38,2	3,96
H900 x D168 x L2200	4664	2658	2379	2145	36,1	2,16	5711	3255	2913	2627	42	4,36
H900 x D168 x L2400	5088	2900	2595	2340	39,4	2,35	6230	3551	3177	2866	45,8	4,75
H900 x D168 x L2600	5512	3142	2811	2536	42,6	2,55	6750	3848	3443	3105	49,7	5,15
H900 x D168 x L2800	5936	3384	3027	2731	45,9	2,74	7269	4143	3707	3344	53,5	5,54
H900 x D168 x L3000	6360	3625	3244	2926	49,2	2,94	7788	4439	3972	3582	57,3	5,94
H900 x D218 x L 400	1183	674	603	544	7,6	0,53	1508	860	769	694	9	1,06
H900 x D218 x L 500	1479	843	754	680	9,5	0,66	1885	1074	961	867	11,2	1,33
H900 x D218 x L 600	1774	1011	905	816	11,3	0,79	2262	1289	1154	1041	13,4	1,60
H900 x D218 x L 700	2070	1180	1056	952	13,2	0,92	2639	1504	1346	1214	15,7	1,86
H900 x D218 x L 800	2366	1349	1207	1088	15,1	1,06	3016	1719	1538	1387	17,9	2,13
H900 x D218 x L 900	2661	1517	1357	1224	17	1,19	3393	1934	1730	1561	20,2	2,39
H900 x D218 x L1000	2957	1685	1508	1360	18,9	1,32	3770	2149	1923	1734	22,4	2,66
H900 x D218 x L1100	3253	1854	1659	1496	20,8	1,45	4147	2364	2115	1908	24,6	2,93
H900 x D218 x L1200	3548	2022	1809	1632	22,7	1,58	4524	2579	2307	2081	26,9	3,19
H900 x D218 x L1400	4140	2360	2111	1904	26,5	1,85	5278	3008	2692	2428	31,4	3,72
H900 x D218 x L1600	4731	2697	2413	2176	30,2	2,11	6032	3438	3076	2775	35,8	4,26
H900 x D218 x L1800	5323	3034	2715	2449	34	2,38	6786	3868	3461	3122	40,3	4,79
H900 x D218 x L2000	5914	3371	3016	2720	37,8	2,64	7540	4298	3845	3468	44,8	5,32
H900 x D218 x L2200	6505	3708	3318	2992	41,6	2,90	8294	4728	4230	3815	49,3	5,85
H900 x D218 x L2400	7097	4045	3619	3265	45,4	3,17	9048	5157	4614	4162	53,8	6,38
H900 x D218 x L2600	7688	4382	3921	3536	49,1	3,43	9802	5587	4999	4509	58,2	6,92
H900 x D218 x L2800	8280	4720	4223	3809	52,9	3,70	10556	6017	5384	4856	62,7	7,45
H900 x D218 x L3000	8871	5056	4524	4081	56,7	3,96	11310	6447	5768	5203	67,2	7,98

Värdena gäller vid rumstemperatur +20°C.

VÄRMEAVGIVNING, VIKTER OCH VOLYMER –uppmätt enl. EN 442

Mått	TEMPO FRISTÅENDE ENKEL						TEMPO FRISTÅENDE TWIN					
	Värmeavgivning (W)				Vikt kg.	Volym l	Värmeavgivning (W)				Vikt kg.	Volym l
	ΔT 50 75/65	ΔT 32,5 60/45	ΔT 30 55/45	ΔT 27,5 55/40			ΔT 50 75/65	ΔT 32,5 60/45	ΔT 30 55/45	ΔT 27,5 55/40		
H200 x D130 x L 400	262	149	134	121	3,3	0,26						
H200 x D130 x L 500	328	187	167	151	4,1	0,33						
H200 x D130 x L 600	393	224	200	181	4,9	0,39						
H200 x D130 x L 700	459	262	234	211	5,7	0,46						
H200 x D130 x L 800	524	299	267	241	6,6	0,52						
H200 x D130 x L 900	590	336	301	271	7,4	0,59						
H200 x D130 x L1000	655	373	334	301	8,2	0,65						
H200 x D130 x L1100	721	411	368	332	9	0,72						
H200 x D130 x L1200	786	448	401	362	9,8	0,78						
H200 x D130 x L1400	917	523	468	422	11,5	0,91						
H200 x D130 x L1600	1048	597	534	482	13,1	1,04						
H200 x D130 x L1800	1179	672	601	542	14,8	1,17						
H200 x D130 x L2000	1310	747	668	603	16,4	1,30						
H200 x D130 x L2200	1441	821	735	663	18	1,43						
H200 x D130 x L2400	1572	896	802	723	19,7	1,56						
H200 x D130 x L2600	1703	971	869	783	21,3	1,69						
H200 x D130 x L2800	1834	1045	935	844	23	1,82						
H200 x D130 x L3000	1965	1120	1002	904	24,6	1,95						
H200 x D180 x L 400	436	249	222	201	3,9	0,39						
H200 x D180 x L 500	545	311	278	251	4,9	0,49						
H200 x D180 x L 600	654	373	334	301	5,8	0,59						
H200 x D180 x L 700	763	435	389	351	6,8	0,69						
H200 x D180 x L 800	872	497	445	401	7,8	0,78						
H200 x D180 x L 900	981	559	500	451	8,7	0,88						
H200 x D180 x L1000	1090	621	556	501	9,7	0,98						
H200 x D180 x L1100	1199	683	611	552	10,7	1,08						
H200 x D180 x L1200	1308	746	667	602	11,6	1,18						
H200 x D180 x L1400	1526	870	778	702	13,6	1,37						
H200 x D180 x L1600	1744	994	889	802	15,5	1,57						
H200 x D180 x L1800	1962	1118	1001	903	17,5	1,76						
H200 x D180 x L2000	2180	1243	1112	1003	19,4	1,96						
H200 x D180 x L2200	2398	1367	1223	1103	21,3	2,16						
H200 x D180 x L2400	2616	1491	1334	1203	23,3	2,35						
H200 x D180 x L2600	2834	1615	1445	1304	25,2	2,55						
H200 x D180 x L2800	3052	1740	1557	1404	27,2	2,74						
H200 x D180 x L3000	3270	1864	1668	1504	29,1	2,94						
H200 x D230 x L 400	613	349	313	282	4,5	0,53						
H200 x D230 x L 500	766	437	391	352	5,6	0,66						
H200 x D230 x L 600	919	524	469	423	6,7	0,79						
H200 x D230 x L 700	1072	611	547	493	7,8	0,92						
H200 x D230 x L 800	1226	699	625	564	9	1,06						
H200 x D230 x L 900	1379	786	703	634	10,1	1,19						
H200 x D230 x L1000	1532	873	781	705	11,2	1,32						
H200 x D230 x L1100	1685	960	859	775	12,3	1,45						
H200 x D230 x L1200	1838	1048	937	845	13,4	1,58						
H200 x D230 x L1400	2145	1223	1094	987	15,7	1,85						
H200 x D230 x L1600	2451	1397	1250	1127	17,9	2,11						
H200 x D230 x L1800	2758	1572	1407	1269	20,2	2,38						
H200 x D230 x L2000	3064	1746	1563	1409	22,4	2,64						
H200 x D230 x L2200	3370	1921	1719	1550	24,6	2,90						
H200 x D230 x L2400	3677	2096	1875	1691	26,9	3,17						
H200 x D230 x L2600	3983	2270	2031	1832	29,1	3,43						
H200 x D230 x L2800	4290	2445	2188	1973	31,4	3,70						
H200 x D230 x L3000	4596	2620	2344	2114	33,6	3,96						

Värdena gäller vid rumstemperatur +20°C.

VÄRMEAVGIVNING, VIKTER OCH VOLYMER –uppmätt enl. EN 442

Mått	TEMPO FRISTÅENDE ENKEL						TEMPO FRISTÅENDE TWIN					
	Värmeavgivning (W)				Vikt kg.	Volym l	Värmeavgivning (W)				Vikt kg.	Volym l
	ΔT 50 75/65	ΔT 32,5 60/45	ΔT 30 55/45	ΔT 27,5 55/40			ΔT 50 75/65	ΔT 32,5 60/45	ΔT 30 55/45	ΔT 27,5 55/40		
H300 x D130 x L 400	330	188	168	152	4,1	0,26	448	255	228	206	4,8	0,53
H300 x D130 x L 500	413	235	211	190	5,1	0,33	561	320	286	258	6	0,67
H300 x D130 x L 600	496	283	253	228	6,1	0,39	673	384	343	310	7,1	0,80
H300 x D130 x L 700	578	329	295	266	7,1	0,46	785	447	400	361	8,3	0,93
H300 x D130 x L 800	661	377	337	304	8,2	0,52	897	511	457	413	9,5	1,06
H300 x D130 x L 900	743	424	379	342	9,2	0,59	1009	575	515	464	10,7	1,20
H300 x D130 x L1000	826	471	421	380	10,2	0,65	1121	639	572	516	11,9	1,33
H300 x D130 x L1100	909	518	464	418	11,2	0,72	1233	703	629	567	13,1	1,46
H300 x D130 x L1200	991	565	505	456	12,2	0,78	1345	767	686	619	14,3	1,60
H300 x D130 x L1400	1156	659	590	532	14,3	0,91	1569	894	800	722	16,7	1,86
H300 x D130 x L1600	1322	754	674	608	16,3	1,04	1794	1023	915	825	19	2,13
H300 x D130 x L1800	1487	848	758	684	18,4	1,17	2018	1150	1029	928	21,4	2,39
H300 x D130 x L2000	1652	942	843	760	20,4	1,30	2242	1278	1143	1031	23,8	2,66
H300 x D130 x L2200	1817	1036	927	836	22,4	1,43	2466	1406	1258	1134	26,2	2,93
H300 x D130 x L2400	1892	1078	965	870	24,5	1,56	2690	1533	1372	1237	28,6	3,19
H300 x D130 x L2600	2148	1224	1095	988	26,5	1,69	2915	1662	1487	1341	30,9	3,46
H300 x D130 x L2800	2313	1318	1180	1064	28,6	1,82	3139	1789	1601	1444	33,3	3,72
H300 x D130 x L3000	2478	1412	1264	1140	30,6	1,95	3363	1917	1715	1547	35,7	3,99
H300 x D180 x L 400	544	310	277	250	4,7	0,39	592	337	302	272	5,9	0,79
H300 x D180 x L 500	680	388	347	313	5,9	0,49	740	422	377	340	7,4	0,99
H300 x D180 x L 600	815	465	416	375	7,1	0,59	888	506	453	408	8,8	1,19
H300 x D180 x L 700	951	542	485	437	8,3	0,69	1036	591	528	477	10,3	1,39
H300 x D180 x L 800	1087	620	554	500	9,4	0,78	1184	675	604	545	11,8	1,58
H300 x D180 x L 900	1223	697	624	563	10,6	0,88	1332	759	679	613	13,2	1,78
H300 x D180 x L1000	1359	775	693	625	11,8	0,98	1480	844	755	681	14,7	1,98
H300 x D180 x L1100	1495	852	762	688	13	1,08	1628	928	830	749	16,2	2,18
H300 x D180 x L1200	1631	930	832	750	14,2	1,18	1776	1012	906	817	17,6	2,38
H300 x D180 x L1400	1903	1085	971	875	16,5	1,37	2072	1181	1057	953	20,6	2,77
H300 x D180 x L1600	2174	1239	1109	1000	18,9	1,57	2368	1350	1208	1089	23,5	3,17
H300 x D180 x L1800	2446	1394	1247	1125	21,2	1,76	2664	1518	1359	1225	26,5	3,56
H300 x D180 x L2000	2718	1549	1386	1250	23,6	1,96	2960	1687	1510	1362	29,4	3,96
H300 x D180 x L2200	2990	1704	1525	1375	26	2,16	3256	1856	1661	1498	32,3	4,36
H300 x D180 x L2400	3262	1859	1664	1501	28,3	2,35	3552	2025	1812	1634	35,3	4,75
H300 x D180 x L2600	3533	2014	1802	1625	30,7	2,55	3848	2193	1962	1770	38,2	5,15
H300 x D180 x L2800	3805	2169	1941	1750	33	2,74	4144	2362	2113	1906	41,2	5,54
H300 x D180 x L3000	4077	2324	2079	1875	35,4	2,94	4440	2531	2264	2042	44,1	5,94
H300 x D230 x L 400	762	434	389	351	5,4	0,53	779	444	397	358	6,8	1,06
H300 x D230 x L 500	953	543	486	438	6,8	0,66	974	555	497	448	8,6	1,33
H300 x D230 x L 600	1144	652	583	526	8,1	0,79	1169	666	596	538	10,3	1,60
H300 x D230 x L 700	1334	760	680	614	9,5	0,92	1364	777	696	627	12	1,86
H300 x D230 x L 800	1525	869	778	702	10,8	1,06	1558	888	795	717	13,7	2,13
H300 x D230 x L 900	1715	978	875	789	12,2	1,19	1753	999	894	806	15,4	2,39
H300 x D230 x L1000	1906	1086	972	877	13,5	1,32	1948	1110	993	896	17,1	2,66
H300 x D230 x L1100	2097	1195	1069	965	14,9	1,45	2143	1222	1093	986	18,8	2,93
H300 x D230 x L1200	2287	1304	1166	1052	16,2	1,58	2338	1333	1192	1075	20,5	3,19
H300 x D230 x L1400	2668	1521	1361	1227	18,9	1,85	2727	1554	1391	1254	23,9	3,72
H300 x D230 x L1600	3050	1739	1556	1403	21,6	2,11	3117	1777	1590	1434	27,4	4,26
H300 x D230 x L1800	3431	1956	1750	1578	24,3	2,38	3506	1998	1788	1613	30,8	4,79
H300 x D230 x L2000	3812	2173	1944	1754	27	2,64	3896	2221	1987	1792	34,2	5,32
H300 x D230 x L2200	4193	2390	2138	1929	29,7	2,90	4286	2443	2186	1972	37,6	5,85
H300 x D230 x L2400	4574	2607	2333	2104	32,4	3,17	4675	2665	2384	2151	41	6,38
H300 x D230 x L2600	4956	2825	2528	2280	35,1	3,43	5065	2887	2583	2330	44,5	6,92
H300 x D230 x L2800	5337	3042	2722	2455	37,8	3,70	5454	3109	2782	2509	47,9	7,45
H300 x D230 x L3000	5718	3259	2916	2630	40,5	3,96	5844	3331	2980	2688	51,3	7,98

Värdena gäller vid rumstemperatur +20°C.

VÄRMEAVGIVNING, VIKTER OCH VOLYMER –uppmätt enl. EN 442

Mått	TEMPO FRISTÅENDE ENKEL						TEMPO FRISTÅENDE TWIN					
	Värmeavgivning (W)				Vikt kg.	Volym l	Värmeavgivning (W)				Vikt kg.	Volym l
	ΔT 50 75/65	ΔT 32,5 60/45	ΔT 30 55/45	ΔT 27,5 55/40			ΔT 50 75/65	ΔT 32,5 60/45	ΔT 30 55/45	ΔT 27,5 55/40		
H400 x D130 x L 400	385	219	196	177	4,9	0,26	506	288	258	233	5,6	0,53
H400 x D130 x L 500	482	275	246	222	6,1	0,33	632	360	322	291	7	0,67
H400 x D130 x L 600	578	329	295	266	7,3	0,39	758	432	387	349	8,3	0,80
H400 x D130 x L 700	674	384	344	310	8,5	0,46	885	504	451	407	9,7	0,93
H400 x D130 x L 800	770	439	393	354	9,8	0,52	1011	576	516	465	11,1	1,06
H400 x D130 x L 900	867	494	442	399	11	0,59	1138	649	580	523	12,5	1,20
H400 x D130 x L1000	963	549	491	443	12,2	0,65	1264	720	645	581	13,9	1,33
H400 x D130 x L1100	1059	604	540	487	13,4	0,72	1390	792	709	639	15,3	1,46
H400 x D130 x L1200	1156	659	590	532	14,6	0,78	1517	865	774	698	16,7	1,60
H400 x D130 x L1400	1348	768	687	620	17,1	0,91	1770	1009	903	814	19,5	1,86
H400 x D130 x L1600	1541	878	786	709	19,5	1,04	2022	1153	1031	930	22,2	2,13
H400 x D130 x L1800	1733	988	884	797	22	1,17	2275	1297	1160	1047	25	2,39
H400 x D130 x L2000	1926	1098	982	886	24,4	1,30	2528	1441	1289	1163	27,8	2,66
H400 x D130 x L2200	2119	1208	1081	975	26,8	1,43	2781	1585	1418	1279	30,6	2,93
H400 x D130 x L2400	2311	1317	1179	1063	29,3	1,56	3034	1729	1547	1396	33,4	3,19
H400 x D130 x L2600	2504	1427	1277	1152	31,7	1,69	3286	1873	1676	1512	36,1	3,46
H400 x D130 x L2800	2696	1537	1375	1240	34,2	1,82	3539	2017	1805	1628	38,9	3,72
H400 x D130 x L3000	2889	1647	1473	1329	36,6	1,95	3792	2161	1934	1744	41,7	3,99
H400 x D180 x L 400	627	357	320	288	5,6	0,39	680	388	347	313	6,8	0,79
H400 x D180 x L 500	784	447	400	361	7	0,49	850	485	434	391	8,5	0,99
H400 x D180 x L 600	941	536	480	433	8,4	0,59	1020	581	520	469	10,1	1,19
H400 x D180 x L 700	1098	626	560	505	9,8	0,69	1190	678	607	547	11,8	1,39
H400 x D180 x L 800	1254	715	640	577	11,2	0,78	1360	775	694	626	13,5	1,58
H400 x D180 x L 900	1411	804	720	649	12,6	0,88	1530	872	780	704	15,2	1,78
H400 x D180 x L1000	1568	894	800	721	14	0,98	1700	969	867	782	16,9	1,98
H400 x D180 x L1100	1725	983	880	794	15,4	1,08	1870	1066	954	860	18,6	2,18
H400 x D180 x L1200	1882	1073	960	866	16,8	1,18	2040	1163	1040	938	20,3	2,38
H400 x D180 x L1400	2195	1251	1119	1010	19,6	1,37	2380	1357	1214	1095	23,7	2,77
H400 x D180 x L1600	2509	1430	1280	1154	22,4	1,57	2720	1550	1387	1251	27	3,17
H400 x D180 x L1800	2822	1609	1439	1298	25,2	1,76	3060	1744	1561	1408	30,4	3,56
H400 x D180 x L2000	3136	1788	1599	1443	28	1,96	3400	1938	1734	1564	33,8	3,96
H400 x D180 x L2200	3450	1967	1760	1587	30,8	2,16	3740	2132	1907	1720	37,2	4,36
H400 x D180 x L2400	3763	2145	1919	1731	33,6	2,35	4080	2326	2081	1877	40,6	4,75
H400 x D180 x L2600	4077	2324	2079	1875	36,4	2,55	4420	2519	2254	2033	43,9	5,15
H400 x D180 x L2800	4390	2502	2239	2019	39,2	2,74	4760	2713	2428	2190	47,3	5,54
H400 x D180 x L3000	4704	2681	2399	2164	42	2,94	5100	2907	2601	2346	50,7	5,94
H400 x D230 x L 400	878	500	448	404	6,3	0,53	910	519	464	419	7,8	1,06
H400 x D230 x L 500	1098	626	560	505	7,9	0,66	1137	648	580	523	9,7	1,33
H400 x D230 x L 600	1318	751	672	606	9,4	0,79	1364	777	696	627	11,6	1,60
H400 x D230 x L 700	1537	876	784	707	11	0,92	1592	907	812	732	13,6	1,86
H400 x D230 x L 800	1757	1001	896	808	12,6	1,06	1819	1037	928	837	15,5	2,13
H400 x D230 x L 900	1976	1126	1008	909	14,1	1,19	2047	1167	1044	942	17,5	2,39
H400 x D230 x L1000	2196	1252	1120	1010	15,7	1,32	2274	1296	1160	1046	19,4	2,66
H400 x D230 x L1100	2416	1377	1232	1111	17,3	1,45	2501	1426	1276	1150	21,3	2,93
H400 x D230 x L1200	2635	1502	1344	1212	18,8	1,58	2729	1556	1392	1255	23,3	3,19
H400 x D230 x L1400	3074	1752	1568	1414	22	1,85	3184	1815	1624	1465	27,2	3,72
H400 x D230 x L1600	3514	2003	1792	1616	25,1	2,11	3638	2074	1855	1673	31	4,26
H400 x D230 x L1800	3953	2253	2016	1818	28,3	2,38	4093	2333	2087	1883	34,9	4,79
H400 x D230 x L2000	4392	2503	2240	2020	31,4	2,64	4548	2592	2319	2092	38,8	5,32
H400 x D230 x L2200	4831	2754	2464	2222	34,5	2,90	5003	2852	2552	2301	42,7	5,85
H400 x D230 x L2400	5270	3004	2688	2424	37,7	3,17	5458	3111	2784	2511	46,6	6,38
H400 x D230 x L2600	5710	3255	2912	2627	40,8	3,43	5912	3370	3015	2720	50,4	6,92
H400 x D230 x L2800	6149	3505	3136	2829	44	3,70	6367	3629	3247	2929	54,3	7,45
H400 x D230 x L3000	6588	3755	3360	3030	47,1	3,96	6822	3889	3479	3138	58,2	7,98

Värdena gäller vid rumstemperatur +20°C.

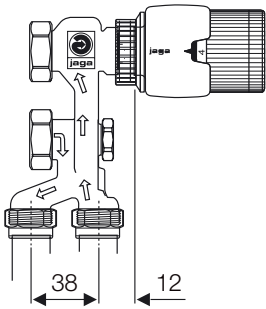
Mått	TEMPO FRISTÅENDE ENKEL						TEMPO FRISTÅENDE TWIN					
	Värmeavgivning (W)				Vikt kg.	Volym l	Värmeavgivning (W)				Vikt kg.	Volym l
	ΔT 50 75/65	ΔT 32,5 60/45	ΔT 30 55/45	ΔT 27,5 55/40			ΔT 50 75/65	ΔT 32,5 60/45	ΔT 30 55/45	ΔT 27,5 55/40		
H500 x D130 x L 400	430	245	219	198	5,7	0,26	554	316	283	255	6,4	0,53
H500 x D130 x L 500	538	307	274	247	7,1	0,33	693	395	353	319	8	0,67
H500 x D130 x L 600	646	368	329	297	8,5	0,39	832	474	424	383	9,5	0,80
H500 x D130 x L 700	753	429	384	346	9,9	0,46	970	553	495	446	11,1	0,93
H500 x D130 x L 800	861	491	439	396	11,4	0,52	1109	632	566	510	12,7	1,06
H500 x D130 x L 900	968	552	494	445	12,8	0,59	1247	711	636	574	14,3	1,20
H500 x D130 x L1000	1076	613	549	495	14,2	0,65	1386	790	707	638	15,9	1,33
H500 x D130 x L1100	1184	675	604	545	15,6	0,72	1525	869	778	702	17,5	1,46
H500 x D130 x L1200	1291	736	658	594	17	0,78	1663	948	848	765	19,1	1,60
H500 x D130 x L1400	1506	858	768	693	19,9	0,91	1940	1106	989	892	22,3	1,86
H500 x D130 x L1600	1722	982	878	792	22,7	1,04	2218	1264	1131	1020	25,4	2,13
H500 x D130 x L1800	1937	1104	988	891	25,6	1,17	2495	1422	1272	1148	28,6	2,39
H500 x D130 x L2000	2152	1227	1098	990	28,4	1,30	2772	1580	1414	1275	31,8	2,66
H500 x D130 x L2200	2367	1349	1207	1089	31,2	1,43	3049	1738	1555	1403	35	2,93
H500 x D130 x L2400	2582	1472	1317	1188	34,1	1,56	3326	1896	1696	1530	38,2	3,19
H500 x D130 x L2600	2798	1595	1427	1287	36,9	1,69	3604	2054	1838	1658	41,3	3,46
H500 x D130 x L2800	3013	1717	1537	1386	39,8	1,82	3881	2212	1979	1785	44,5	3,72
H500 x D130 x L3000	3228	1840	1646	1485	42,6	1,95	4158	2370	2121	1913	47,7	3,99
H500 x D180 x L 400	694	396	354	319	6,4	0,39	759	433	387	349	7,6	0,79
H500 x D180 x L 500	867	494	442	399	8,1	0,49	949	541	484	437	9,5	0,99
H500 x D180 x L 600	1040	593	530	478	9,7	0,59	1139	649	581	524	11,4	1,19
H500 x D180 x L 700	1214	692	619	558	11,3	0,69	1329	758	678	611	13,3	1,39
H500 x D180 x L 800	1387	791	707	638	12,9	0,78	1518	865	774	698	15,2	1,58
H500 x D180 x L 900	1561	890	796	718	14,5	0,88	1708	974	871	786	17,1	1,78
H500 x D180 x L1000	1734	988	884	798	16,1	0,98	1898	1082	968	873	19	1,98
H500 x D180 x L1100	1907	1087	973	877	17,7	1,08	2088	1190	1065	960	20,9	2,18
H500 x D180 x L1200	2081	1186	1061	957	19,3	1,18	2278	1298	1162	1048	22,8	2,38
H500 x D180 x L1400	2428	1384	1238	1117	22,5	1,37	2657	1514	1355	1222	26,6	2,77
H500 x D180 x L1600	2774	1581	1415	1276	25,8	1,57	3037	1731	1549	1397	30,4	3,17
H500 x D180 x L1800	3121	1779	1592	1436	29	1,76	3416	1947	1742	1571	34,2	3,56
H500 x D180 x L2000	3468	1977	1769	1595	32,2	1,96	3796	2164	1936	1746	38	3,96
H500 x D180 x L2200	3815	2175	1946	1755	35,4	2,16	4176	2380	2130	1921	41,8	4,36
H500 x D180 x L2400	4162	2372	2123	1915	38,6	2,35	4555	2596	2323	2095	45,6	4,75
H500 x D180 x L2600	4508	2570	2299	2074	41,9	2,55	4935	2813	2517	2270	49,4	5,15
H500 x D180 x L2800	4855	2767	2476	2233	45,1	2,74	5314	3029	2710	2444	53,2	5,54
H500 x D180 x L3000	5202	2965	2653	2393	48,3	2,94	5694	3246	2904	2619	57	5,94
H500 x D230 x L 400	970	553	495	446	7,2	0,53	1033	589	527	475	8,7	1,06
H500 x D230 x L 500	1213	691	619	558	9	0,66	1291	736	658	594	10,9	1,33
H500 x D230 x L 600	1455	829	742	669	10,8	0,79	1549	883	790	713	13	1,60
H500 x D230 x L 700	1698	968	866	781	12,6	0,92	1807	1030	922	831	15,2	1,86
H500 x D230 x L 800	1940	1106	989	892	14,4	1,06	2066	1178	1054	950	17,4	2,13
H500 x D230 x L 900	2183	1244	1113	1004	16,2	1,19	2324	1325	1185	1069	19,5	2,39
H500 x D230 x L1000	2425	1382	1237	1116	18	1,32	2582	1472	1317	1188	21,7	2,66
H500 x D230 x L1100	2668	1521	1361	1227	19,8	1,45	2840	1619	1448	1306	23,9	2,93
H500 x D230 x L1200	2910	1659	1484	1339	21,6	1,58	3098	1766	1580	1425	26	3,19
H500 x D230 x L1400	3395	1935	1731	1562	25,2	1,85	3615	2061	1844	1663	30,4	3,72
H500 x D230 x L1600	3880	2212	1979	1785	28,8	2,11	4131	2355	2107	1900	34,7	4,26
H500 x D230 x L1800	4365	2488	2226	2008	32,4	2,38	4648	2649	2370	2138	39,1	4,79
H500 x D230 x L2000	4850	2765	2474	2231	36	2,64	5164	2943	2634	2375	43,4	5,32
H500 x D230 x L2200	5335	3041	2721	2454	39,6	2,90	5680	3238	2897	2613	47,7	5,85
H500 x D230 x L2400	5820	3317	2968	2677	43,2	3,17	6197	3532	3160	2851	52,1	6,38
H500 x D230 x L2600	6305	3594	3216	2900	46,8	3,43	6713	3826	3424	3088	56,4	6,92
H500 x D230 x L2800	6790	3870	3463	3123	50,4	3,70	7320	4172	3733	3367	60,8	7,45
H500 x D230 x L3000	7275	4147	3710	3347	54	3,96	7746	4415	3950	3563	65,1	7,98

Värdena gäller vid rumstemperatur +20°C.

TRYCKFALL

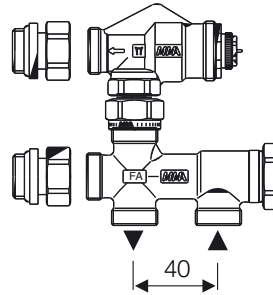
Separat dokument för tryckfallsdiagram konvektorer finns att erhålla under rubriken
Teknikinformation på www.epecon.se

TILLBEHÖR



Jaga termostater
• Förokromad
• Förokromad/vit
• Silver

Jaga ventilkoppel



MMA Termostater
• Standardsortiment

MMA ventilkoppel



DBE Dynamic Boost Effect



Epecon AB, Florettgatan 18, 254 67 Helsingborg. Telefon 042-25 01 40. Telefax 042-25 01 30
www.epecon.se e-mail: info@epecon.se