

STRADA

KONVEKTOR

03.2020

Strada leveres med enkelt eller dobbelt varmebatteri, avhengig av effektbehov. Rørslyngene i varmebatteriene er av kobber og flensene i lakkert aluminium



DBH Vifteenheter

Strada kan også utstyres med DBH vifteenheter for økt effektavgivelse



STRADA er en stilfull konvektor som på tross av sin linjerene og diskrete fremtoning er svært effektiv.

Produktets utforming gir mulighet for tilkoblingsløsninger mot vegg der alle rørtilkoblinger ligger skjult bak radiatorens frontdeksel.

Varmebatteriets lave vanninnhold gir rask reaksjonstid og optimal komfort. Konstruksjonen sikrer en behagelig temperatur på frontpanelet selv ved høye driftstemperaturer som 90/60°C. Maks overflatetemperatur er 43°C.

Avtagbar topprist og frontdeksel gir enkel tilgang for rengjøring.

Flere modeller kan utstyres med DBH elektriske vifteenheter for økt effekt.

LYNGSON

KOMPETANSE - KVALITET - VALGFRIHET

Modeller / Dimensjoner / tilkoblinger

STRADA

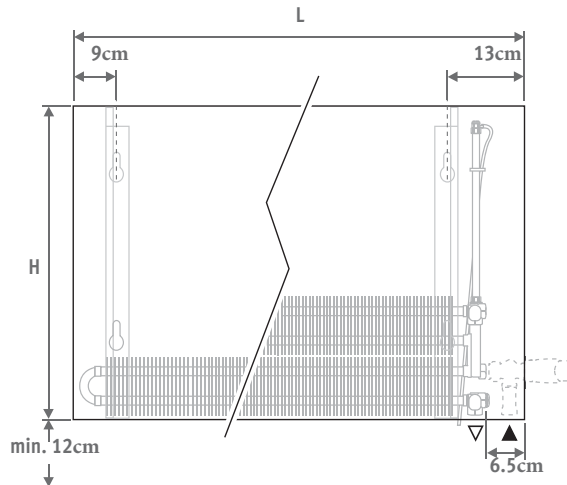
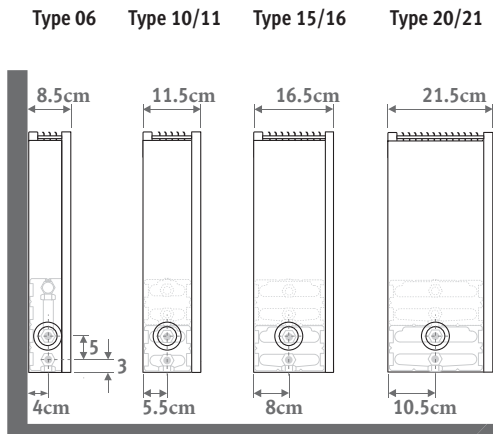
ENKEL

Type 10/15/20

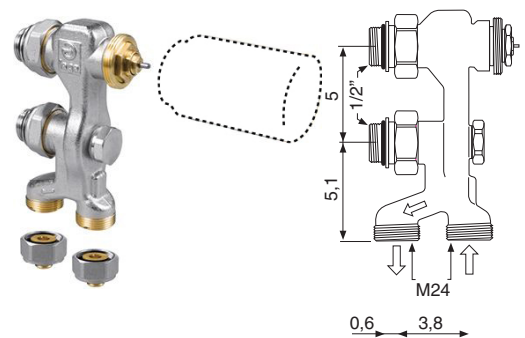
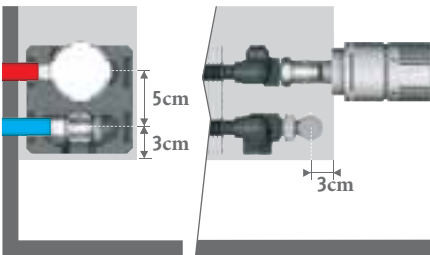
DOBBEL

Type 06/11/16/21

DIMENSJONER



Ventiler og ventilsett:



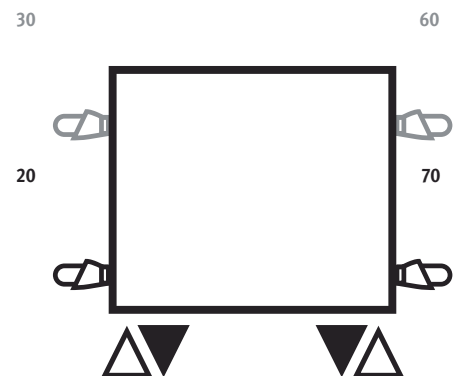
Skjult veggtilkobling i kassen

Ventilsett for undertilkobling. Finne også med bænd 90° for tilkobling vegg.

Dimensjoner og tilkoblinger:



Strada tilbys i en rekke ulike høyder, lengder og dybder. Se tabell under for detaljer.



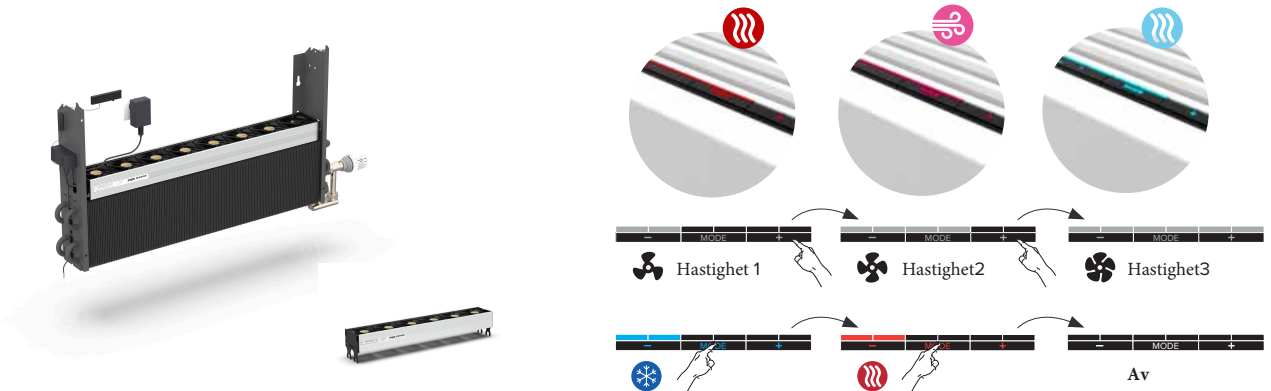
Da varmebatteriet i kan vendes i kassen står man fritt til å velge tilkobling høyre eller venstre. Obs! Det er ikke mulig med sideforbinding på Strada.

Høyde (mm)	L (mm)	Strada dybde 85 mm				Strada dybde 115 mm				Strada dybde 165 mm				Strada dybde 215 mm			
		Varmeavgivelse (W)				Varmeavgivelse (W)				Varmeavgivelse (W)				Varmeavgivelse (W)			
		Volum (l)	Vekt (Kg)	ΔT_{50} 75/65	ΔT_{30} 55/45	Volum (l)	Vekt (Kg)	ΔT_{50} 75/65	ΔT_{30} 55/45	Volum (l)	Vekt (Kg)	ΔT_{50} 75/65	ΔT_{30} 55/45	Volum (l)	Vekt (Kg)	ΔT_{50} 75/65	ΔT_{30} 55/45
200	500	0,26	3,5	269	137	0,33	3,8	328	167	0,49	4,7	545	278	0,66	5,7	776	391
	600	0,31	4,2	323	165	0,39	4,5	393	200	0,59	5,7	654	334	0,79	6,9	919	469
	700	0,36	4,9	377	192	0,46	5,3	459	234	0,69	6,6	763	389	0,92	8,0	1072	547
	800	0,41	5,7	430	219	0,52	6,0	524	267	0,78	7,5	872	445	1,06	9,2	1226	625
	900	0,46	6,3	484	247	0,59	6,8	590	301	0,88	8,5	981	500	1,19	10,3	1379	703
	1000	0,51	7,0	538	274	0,65	7,5	655	334	0,98	9,4	1090	556	1,32	11,4	1532	781
	1100	0,56	7,7	592	302	0,72	8,3	721	368	1,08	10,4	1199	611	1,45	12,6	1685	859
	1200	0,61	8,4	646	329	0,78	9,0	786	401	1,18	11,3	1308	667	1,58	13,7	1838	937
	1400	0,71	9,8	753	384	0,91	10,5	917	468	1,37	13,2	1526	778	1,85	16,0	2145	1094
	1600	0,82	11,2	861	439	1,04	12,0	1048	534	1,57	15,0	1744	889	2,11	18,3	2451	1250
	1800	0,92	12,6	968	494	1,17	13,5	1179	601	1,76	17,0	1962	1001	2,38	20,6	2758	1407
	2000	1,02	14,0	1076	549	1,30	15,0	1310	668	1,96	18,8	2180	1112	2,64	22,8	3064	1563
	2400	1,22	16,8	1291	658	1,56	18,0	1572	802	2,35	22,6	2616	1334	3,17	27,4	3677	1875
2800	1,43	20,0	1506	768	1,82	21,0	1834	935	2,74	26,4	3052	1557	3,70	32,0	4290	2188	
350	500	0,32	4,5	395	201	0,33	5,0	449	229	0,49	6,0	735	375	0,66	7,0	1030	525
	600	0,38	5,4	474	242	0,39	6,0	539	275	0,59	7,2	882	450	0,79	8,4	1236	630
	700	0,44	6,3	553	282	0,46	7,0	629	321	0,69	8,4	1029	525	0,92	9,8	1442	735
	800	0,50	7,2	632	322	0,52	8,0	718	366	0,78	9,6	1176	600	1,06	11,2	1648	840
	900	0,57	8,1	711	363	0,59	9,0	808	412	0,88	10,8	1323	675	1,19	12,6	1854	946
	1000	0,63	9,0	790	403	0,65	10,0	898	458	0,98	12,0	1470	750	1,32	14,0	2060	1051
	1100	0,69	9,9	869	443	0,72	11,0	988	504	1,08	13,2	1617	825	1,45	15,4	2266	1156
	1200	0,76	10,8	948	483	0,78	12,0	1078	550	1,18	14,4	1764	900	1,58	16,8	2472	1261
	1400	0,88	12,6	1106	564	0,91	14,0	1257	641	1,37	16,8	2058	1050	1,85	19,6	2884	1471
	1600	1,01	14,4	1264	645	1,04	16,0	1437	733	1,57	19,2	2352	1200	2,11	22,4	3296	1681
	1800	1,13	16,2	1422	725	1,17	18,0	1616	824	1,76	21,6	2646	1349	2,38	25,2	3708	1891
	2000	1,26	18,0	1580	806	1,30	20,0	1796	916	1,96	24,0	2940	1499	2,64	28,0	4120	2101
	2400	1,51	21,6	1896	967	1,56	24,0	2155	1099	2,35	28,8	3528	1799	3,17	33,6	4944	2521
2800	1,76	25,2	2212	1128	1,82	28,0	2514	1282	2,74	33,6	4116	2099	3,70	39,2	5768	2942	
500	500	0,32	5,6	474	242	0,33	6,0	538	274	0,49	7,2	867	442	0,66	8,4	1213	619
	600	0,38	6,7	568	290	0,39	7,2	646	329	0,59	8,7	1040	530	0,79	10,0	1455	742
	700	0,44	7,8	663	338	0,46	8,4	753	384	0,69	10,1	1214	619	0,92	11,7	1698	866
	800	0,50	8,9	758	387	0,52	9,6	861	439	0,78	11,6	1387	707	1,06	13,4	1940	989
	900	0,57	10,0	852	435	0,59	10,8	968	494	0,88	13,0	1561	796	1,19	15,0	2183	1113
	1000	0,63	11,1	947	483	0,65	12,0	1076	549	0,98	14,4	1734	884	1,32	16,7	2425	1237
	1100	0,69	12,2	1042	531	0,72	13,2	1184	604	1,08	15,9	1907	973	1,45	18,4	2668	1361
	1200	0,76	13,4	1136	579	0,78	14,4	1291	658	1,18	17,3	2081	1061	1,58	20,0	2910	1484
	1400	0,88	15,6	1326	676	0,91	16,8	1506	768	1,37	20,2	2428	1238	1,85	23,4	3395	1731
	1600	1,01	17,8	1515	773	1,04	19,2	1722	878	1,57	23,0	2774	1415	2,11	26,8	3880	1979
	1800	1,13	20,0	1705	870	1,17	21,6	1937	988	1,76	26,0	3121	1592	2,38	30,0	4365	2226
	2000	1,26	22,2	1894	966	1,30	24,0	2152	1098	1,96	28,8	3468	1769	2,64	33,4	4850	2474
	2400	1,51	26,7	2273	1159	1,56	28,8	2582	1317	2,35	34,6	4162	2123	3,17	40,0	5820	2968
2800	1,76	31,1	2652	1353	1,82	33,6	3013	1537	2,74	40,4	4855	2476	3,70	46,8	6790	3463	
650	500	0,32	6,7	533	272	0,33	7,2	606	309	0,49	8,5	961	490	0,66	9,7	1343	685
	600	0,38	8,0	640	326	0,39	8,6	727	371	0,59	10,2	1153	588	0,79	11,7	1611	822
	700	0,44	9,3	746	380	0,46	10,0	848	432	0,69	11,9	1345	686	0,92	13,6	1880	959
	800	0,50	10,7	853	435	0,52	11,5	969	494	0,78	13,6	1538	784	1,06	15,6	2148	1095
	900	0,57	12,0	959	489	0,59	12,9	1090	556	0,88	15,3	1730	882	1,19	17,5	2417	1233
	1000	0,63	13,3	1066	544	0,65	14,3	1211	618	1,08	17,0	1922	980	1,32	19,4	2685	1369
	1100	0,69	14,7	1173	598	0,72	15,8	1332	679	1,18	18,7	2114	1078	1,45	21,4	2954	1507
	1200	0,76	16,0	1279	652	0,78	17,2	1453	741	1,18	20,4	2306	1176	1,58	23,3	3222	1643
	1400	0,88	18,7	1492	761	0,91	20,0	1695	864	1,37	23,8	2691	1372	1,85	27,2	3759	1917
	1600	1,01	21,3	1706	870	1,04	22,9	1938	988	1,57	27,2	3075	1568	2,11	31,0	4296	2191
	1800	1,13	24,0	1919	979	1,17	25,8	2180	1112	1,76	30,6	3460	1765	2,38	35,0	4833	2465
	2000	1,26	26,6	2132	1087	1,30	28,6	2422	1235	1,96	34,0	3844	1960	2,64	38,8	5370	2739
	2400	1,51	32,0	2558	1305	1,56	34,4	2906	1482	2,35	40,8	4613	2353	3,17	46,6	6444	3286
2800	1,76	37,3	2985	1522	1,82	40,0	3391	1729	2,74	47,6	5382	2745	3,70	54,4	7518	3834	

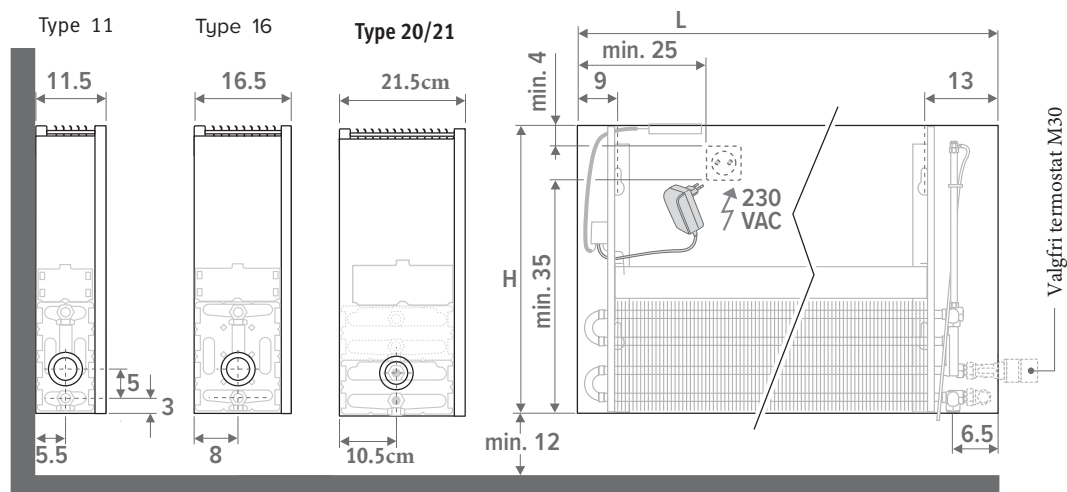
<p>Frontpanel og sidedeksler:</p> <p>Topprist:</p> <p>Farge:</p> <p>Varmepakke konvektor:</p> <p>Maks driftstemp:</p> <p>Maks driftstrykk:</p> <p>Anslutninger:</p> <p>Kvalitetsnorm:</p> <p>Garanti:</p> <p>Emballasje:</p>	<p>Elforsinket stålplater 1,25 mm tykkelse. Elektrostatisk pulverlakkert med ripesikker epoksy-lakk som ovenherdes i 200°C.</p> <p>Aluminium i samme farge som frontpanel.</p> <p>Standard hvit (133) RAL 9016. Grå metallic (001). Andre RAL-farger på bestilling. Oppgi farge ved bestilling.</p> <p>Rørslynger av kobber. Hele Varmebatteriet er lakkert i RAL7024. Finner av aluminium.</p> <p>120°C.</p> <p>10 bar (prøvetrykk ved 20 bar).</p> <p>DIN 15 inv. gjenger. Leveres med luftenippel og bunnplugg.</p> <p>Produsert i henhold til ISO 9002.</p> <p>5 år. (2 år for elektriske enheter)</p> <p>Krympeplast emballert. Gavler og sider beskyttes med bølgepapp.</p>
--	---

STRADA MED DBH VIFTE

Med DBH Elektrisk vifteenhet installert i Strada øker effektavgivelsen med 70-100% (avhengig av modell). DBH kan også brukes til kondensfri kjøling i kombinasjon med varmepumper som kan levere vann for kjøling



DBH vifteenhet kan installeres i følgende Stradamodeller: Type 10/11, 15/16 og 20/21 fra høyde 300mm. For informasjon om effekter med påmontert vifteenhet, vennligst kontakt Lyngson as.



For å opprettholde en kontinuerlig produktutvikling forbeholder Lyngson as seg retten til å endre tekniske spesifikasjoner uten forhåndsvarsel.

www.lyngson.no

Fornebu (Hovedkontor)
Widerøeveien 1, 1360 Fornebu
Tlf +47 67 10 25 00

Trondheim
Sluppenveien 25, 7048 Trondheim
Tlf +47 73 84 74 00

Sørlandet
Vigeland Bruksvei 21, 4700 Vennesla
Tlf +47 48 84 40 92

Bergen
Liamyrane 6, 5132 Nyborg
Tlf +47 90 84 59 08

LYNGSON
Kompetanse - Kvalitet - Valgfrihet