

STRADA

KONVEKTOR
03.2020

Strada leveres med enkelt eller dobbelt varmebatteri, avhengig av effektbehov. Rørslyngene i varmebatteriene er av kobber og flensene i lakkert aluminium



STRADA er en stilfull konvektor som på tross av sin linjerene og diskrete fremtoning er svært effektiv.

Produktets utforming gir mulighet for tilkoblingsløsninger mot vegg der alle rørtilkoblinger ligger skjult bak radiatorens frontdeksel.

Varmebatteriets lave vanninnhold gir rask reaksjonstid og optimal komfort. Konstruksjonen sikrer en behagelig temperatur på frontpanelet selv ved høye driftstemperaturer som 90/60°C. Maks overflatetemperatur er 43°C.

Avtagbar topprist og frontdeksel gir enkel tilgang for rengjøring.

Flere modeller kan utstyres med DBH elektriske vifteenheter for økt effekt.

LYNGSON

KOMPETANSE - KVALITET - VALGFRIHET

Modeller / Dimensjoner / tilkoblinger

STRADA

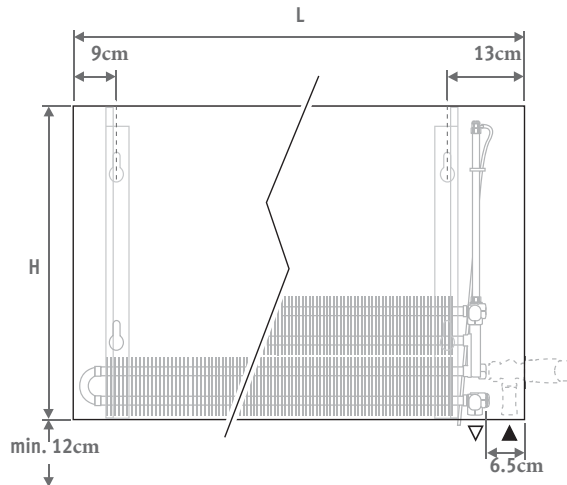
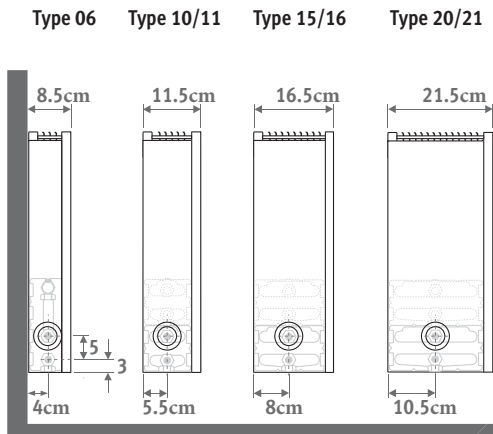
ENKEL

Type 10/15/20

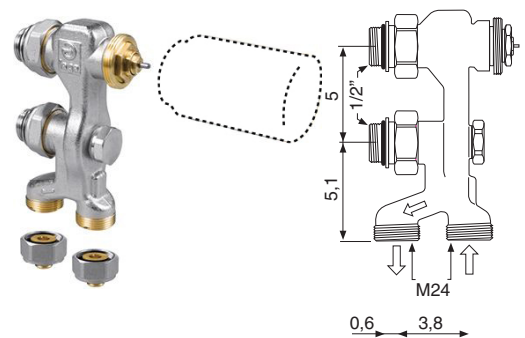
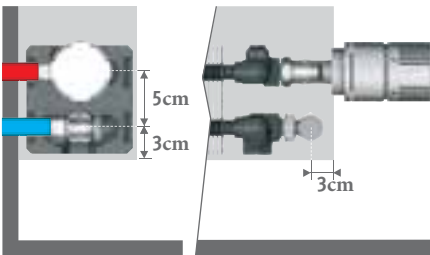
DOBBEL

Type 06/11/16/21

DIMENSJONER



Ventiler og ventilsett:



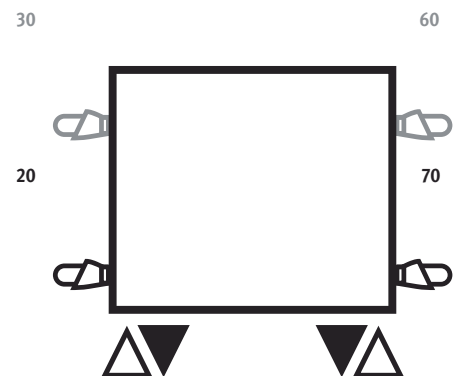
Skjult veggtilkobling i kassen

Ventilsett for undertilkobling. Finne også med bend 90° for tilkobling vegg.

Dimensjoner og tilkoblinger:



Strada tilbys i en rekke ulike høyder, lengder og dybder. Se tabell under for detaljer.



Da varmebatteriet i kan vendes i kassen står man fritt til å velge tilkobling høyre eller venstre. Obs! Det er ikke mulig med sideforbinding på Strada.

| Høyde (mm) | L (mm) | Strada dybde 85 mm | | | | Strada dybde 115 mm | | | | Strada dybde 165 mm | | | | Strada dybde 215 mm | | | |
|------------|--------|--------------------|-----------|-----------------------|-----------------------|---------------------|-----------|-----------------------|-----------------------|---------------------|-----------|-----------------------|-----------------------|---------------------|-----------|-----------------------|-----------------------|
| | | Varmeavgivelse (W) | | | | Varmeavgivelse (W) | | | | Varmeavgivelse (W) | | | | Varmeavgivelse (W) | | | |
| | | Volum (l) | Vekt (Kg) | ΔT_{50} 75/65 | ΔT_{30} 55/45 | Volum (l) | Vekt (Kg) | ΔT_{50} 75/65 | ΔT_{30} 55/45 | Volum (l) | Vekt (Kg) | ΔT_{50} 75/65 | ΔT_{30} 55/45 | Volum (l) | Vekt (Kg) | ΔT_{50} 75/65 | ΔT_{30} 55/45 |
| 200 | 500 | 0,26 | 3,5 | 269 | 137 | 0,33 | 3,8 | 328 | 167 | 0,49 | 4,7 | 545 | 278 | 0,66 | 5,7 | 776 | 391 |
| | 600 | 0,31 | 4,2 | 323 | 165 | 0,39 | 4,5 | 393 | 200 | 0,59 | 5,7 | 654 | 334 | 0,79 | 6,9 | 919 | 469 |
| | 700 | 0,36 | 4,9 | 377 | 192 | 0,46 | 5,3 | 459 | 234 | 0,69 | 6,6 | 763 | 389 | 0,92 | 8,0 | 1072 | 547 |
| | 800 | 0,41 | 5,7 | 430 | 219 | 0,52 | 6,0 | 524 | 267 | 0,78 | 7,5 | 872 | 445 | 1,06 | 9,2 | 1226 | 625 |
| | 900 | 0,46 | 6,3 | 484 | 247 | 0,59 | 6,8 | 590 | 301 | 0,88 | 8,5 | 981 | 500 | 1,19 | 10,3 | 1379 | 703 |
| | 1000 | 0,51 | 7,0 | 538 | 274 | 0,65 | 7,5 | 655 | 334 | 0,98 | 9,4 | 1090 | 556 | 1,32 | 11,4 | 1532 | 781 |
| | 1100 | 0,56 | 7,7 | 592 | 302 | 0,72 | 8,3 | 721 | 368 | 1,08 | 10,4 | 1199 | 611 | 1,45 | 12,6 | 1685 | 859 |
| | 1200 | 0,61 | 8,4 | 646 | 329 | 0,78 | 9,0 | 786 | 401 | 1,18 | 11,3 | 1308 | 667 | 1,58 | 13,7 | 1838 | 937 |
| | 1400 | 0,71 | 9,8 | 753 | 384 | 0,91 | 10,5 | 917 | 468 | 1,37 | 13,2 | 1526 | 778 | 1,85 | 16,0 | 2145 | 1094 |
| | 1600 | 0,82 | 11,2 | 861 | 439 | 1,04 | 12,0 | 1048 | 534 | 1,57 | 15,0 | 1744 | 889 | 2,11 | 18,3 | 2451 | 1250 |
| | 1800 | 0,92 | 12,6 | 968 | 494 | 1,17 | 13,5 | 1179 | 601 | 1,76 | 17,0 | 1962 | 1001 | 2,38 | 20,6 | 2758 | 1407 |
| | 2000 | 1,02 | 14,0 | 1076 | 549 | 1,30 | 15,0 | 1310 | 668 | 1,96 | 18,8 | 2180 | 1112 | 2,64 | 22,8 | 3064 | 1563 |
| | 2400 | 1,22 | 16,8 | 1291 | 658 | 1,56 | 18,0 | 1572 | 802 | 2,35 | 22,6 | 2616 | 1334 | 3,17 | 27,4 | 3677 | 1875 |
| | 2800 | 1,43 | 20,0 | 1506 | 768 | 1,82 | 21,0 | 1834 | 935 | 2,74 | 26,4 | 3052 | 1557 | 3,70 | 32,0 | 4290 | 2188 |
| 350 | 500 | 0,32 | 4,5 | 395 | 201 | 0,33 | 5,0 | 449 | 229 | 0,49 | 6,0 | 735 | 375 | 0,66 | 7,0 | 1030 | 525 |
| | 600 | 0,38 | 5,4 | 474 | 242 | 0,39 | 6,0 | 539 | 275 | 0,59 | 7,2 | 882 | 450 | 0,79 | 8,4 | 1236 | 630 |
| | 700 | 0,44 | 6,3 | 553 | 282 | 0,46 | 7,0 | 629 | 321 | 0,69 | 8,4 | 1029 | 525 | 0,92 | 9,8 | 1442 | 735 |
| | 800 | 0,50 | 7,2 | 632 | 322 | 0,52 | 8,0 | 718 | 366 | 0,78 | 9,6 | 1176 | 600 | 1,06 | 11,2 | 1648 | 840 |
| | 900 | 0,57 | 8,1 | 711 | 363 | 0,59 | 9,0 | 808 | 412 | 0,88 | 10,8 | 1323 | 675 | 1,19 | 12,6 | 1854 | 946 |
| | 1000 | 0,63 | 9,0 | 790 | 403 | 0,65 | 10,0 | 898 | 458 | 0,98 | 12,0 | 1470 | 750 | 1,32 | 14,0 | 2060 | 1051 |
| | 1100 | 0,69 | 9,9 | 869 | 443 | 0,72 | 11,0 | 988 | 504 | 1,08 | 13,2 | 1617 | 825 | 1,45 | 15,4 | 2266 | 1156 |
| | 1200 | 0,76 | 10,8 | 948 | 483 | 0,78 | 12,0 | 1078 | 550 | 1,18 | 14,4 | 1764 | 900 | 1,58 | 16,8 | 2472 | 1261 |
| | 1400 | 0,88 | 12,6 | 1106 | 564 | 0,91 | 14,0 | 1257 | 641 | 1,37 | 16,8 | 2058 | 1050 | 1,85 | 19,6 | 2884 | 1471 |
| | 1600 | 1,01 | 14,4 | 1264 | 645 | 1,04 | 16,0 | 1437 | 733 | 1,57 | 19,2 | 2352 | 1200 | 2,11 | 22,4 | 3296 | 1681 |
| | 1800 | 1,13 | 16,2 | 1422 | 725 | 1,17 | 18,0 | 1616 | 824 | 1,76 | 21,6 | 2646 | 1349 | 2,38 | 25,2 | 3708 | 1891 |
| | 2000 | 1,26 | 18,0 | 1580 | 806 | 1,30 | 20,0 | 1796 | 916 | 1,96 | 24,0 | 2940 | 1499 | 2,64 | 28,0 | 4120 | 2101 |
| | 2400 | 1,51 | 21,6 | 1896 | 967 | 1,56 | 24,0 | 2155 | 1099 | 2,35 | 28,8 | 3528 | 1799 | 3,17 | 33,6 | 4944 | 2521 |
| | 2800 | 1,76 | 25,2 | 2212 | 1128 | 1,82 | 28,0 | 2514 | 1282 | 2,74 | 33,6 | 4116 | 2099 | 3,70 | 39,2 | 5768 | 2942 |
| 500 | 500 | 0,32 | 5,6 | 474 | 242 | 0,33 | 6,0 | 538 | 274 | 0,49 | 7,2 | 867 | 442 | 0,66 | 8,4 | 1213 | 619 |
| | 600 | 0,38 | 6,7 | 568 | 290 | 0,39 | 7,2 | 646 | 329 | 0,59 | 8,7 | 1040 | 530 | 0,79 | 10,0 | 1455 | 742 |
| | 700 | 0,44 | 7,8 | 663 | 338 | 0,46 | 8,4 | 753 | 384 | 0,69 | 10,1 | 1214 | 619 | 0,92 | 11,7 | 1698 | 866 |
| | 800 | 0,50 | 8,9 | 758 | 387 | 0,52 | 9,6 | 861 | 439 | 0,78 | 11,6 | 1387 | 707 | 1,06 | 13,4 | 1940 | 989 |
| | 900 | 0,57 | 10,0 | 852 | 435 | 0,59 | 10,8 | 968 | 494 | 0,88 | 13,0 | 1561 | 796 | 1,19 | 15,0 | 2183 | 1113 |
| | 1000 | 0,63 | 11,1 | 947 | 483 | 0,65 | 12,0 | 1076 | 549 | 0,98 | 14,4 | 1734 | 884 | 1,32 | 16,7 | 2425 | 1237 |
| | 1100 | 0,69 | 12,2 | 1042 | 531 | 0,72 | 13,2 | 1184 | 604 | 1,08 | 15,9 | 1907 | 973 | 1,45 | 18,4 | 2668 | 1361 |
| | 1200 | 0,76 | 13,4 | 1136 | 579 | 0,78 | 14,4 | 1291 | 658 | 1,18 | 17,3 | 2081 | 1061 | 1,58 | 20,0 | 2910 | 1484 |
| | 1400 | 0,88 | 15,6 | 1326 | 676 | 0,91 | 16,8 | 1506 | 768 | 1,37 | 20,2 | 2428 | 1238 | 1,85 | 23,4 | 3395 | 1731 |
| | 1600 | 1,01 | 17,8 | 1515 | 773 | 1,04 | 19,2 | 1722 | 878 | 1,57 | 23,0 | 2774 | 1415 | 2,11 | 26,8 | 3880 | 1979 |
| | 1800 | 1,13 | 20,0 | 1705 | 870 | 1,17 | 21,6 | 1937 | 988 | 1,76 | 26,0 | 3121 | 1592 | 2,38 | 30,0 | 4365 | 2226 |
| | 2000 | 1,26 | 22,2 | 1894 | 966 | 1,30 | 24,0 | 2152 | 1098 | 1,96 | 28,8 | 3468 | 1769 | 2,64 | 33,4 | 4850 | 2474 |
| | 2400 | 1,51 | 26,7 | 2273 | 1159 | 1,56 | 28,8 | 2582 | 1317 | 2,35 | 34,6 | 4162 | 2123 | 3,17 | 40,0 | 5820 | 2968 |
| | 2800 | 1,76 | 31,1 | 2652 | 1353 | 1,82 | 33,6 | 3013 | 1537 | 2,74 | 40,4 | 4855 | 2476 | 3,70 | 46,8 | 6790 | 3463 |
| 650 | 500 | 0,32 | 6,7 | 533 | 272 | 0,33 | 7,2 | 606 | 309 | 0,49 | 8,5 | 961 | 490 | 0,66 | 9,7 | 1343 | 685 |
| | 600 | 0,38 | 8,0 | 640 | 326 | 0,39 | 8,6 | 727 | 371 | 0,59 | 10,2 | 1153 | 588 | 0,79 | 11,7 | 1611 | 822 |
| | 700 | 0,44 | 9,3 | 746 | 380 | 0,46 | 10,0 | 848 | 432 | 0,69 | 11,9 | 1345 | 686 | 0,92 | 13,6 | 1880 | 959 |
| | 800 | 0,50 | 10,7 | 853 | 435 | 0,52 | 11,5 | 969 | 494 | 0,78 | 13,6 | 1538 | 784 | 1,06 | 15,6 | 2148 | 1095 |
| | 900 | 0,57 | 12,0 | 959 | 489 | 0,59 | 12,9 | 1090 | 556 | 0,88 | 15,3 | 1730 | 882 | 1,19 | 17,5 | 2417 | 1233 |
| | 1000 | 0,63 | 13,3 | 1066 | 544 | 0,65 | 14,3 | 1211 | 618 | 1,08 | 17,0 | 1922 | 980 | 1,32 | 19,4 | 2685 | 1369 |
| | 1100 | 0,69 | 14,7 | 1173 | 598 | 0,72 | 15,8 | 1332 | 679 | 1,18 | 18,7 | 2114 | 1078 | 1,45 | 21,4 | 2954 | 1507 |
| | 1200 | 0,76 | 16,0 | 1279 | 652 | 0,78 | 17,2 | 1453 | 741 | 1,28 | 20,4 | 2306 | 1176 | 1,58 | 23,3 | 3222 | 1643 |
| | 1400 | 0,88 | 18,7 | 1492 | 761 | 0,91 | 20,0 | 1695 | 864 | 1,37 | 23,8 | 2691 | 1372 | 1,85 | 27,2 | 3759 | 1917 |
| | 1600 | 1,01 | 21,3 | 1706 | 870 | 1,04 | 22,9 | 1938 | 988 | 1,57 | 27,2 | 3075 | 1568 | 2,11 | 31,0 | 4296 | 2191 |
| | 1800 | 1,13 | 24,0 | 1919 | 979 | 1,17 | 25,8 | 2180 | 1112 | 1,76 | 30,6 | 3460 | 1765 | 2,38 | 35,0 | 4833 | 2465 |
| | 2000 | 1,26 | 26,6 | 2132 | 1087 | 1,30 | 28,6 | 2422 | 1235 | 1,96 | 34,0 | 3844 | 1960 | 2,64 | 38,8 | 5370 | 2739 |
| | 2400 | 1,51 | 32,0 | 2558 | 1305 | 1,56 | 34,4 | 2906 | 1482 | 2,35 | 40,8 | 4613 | 2353 | 3,17 | 46,6 | 6444 | 3286 |
| | 2800 | 1,76 | 37,3 | 2985 | 1522 | 1,82 | 40,0 | 3391 | 1729 | 2,74 | 47,6 | 5382 | 2745 | 3,70 | 54,4 | 7518 | 3834 |

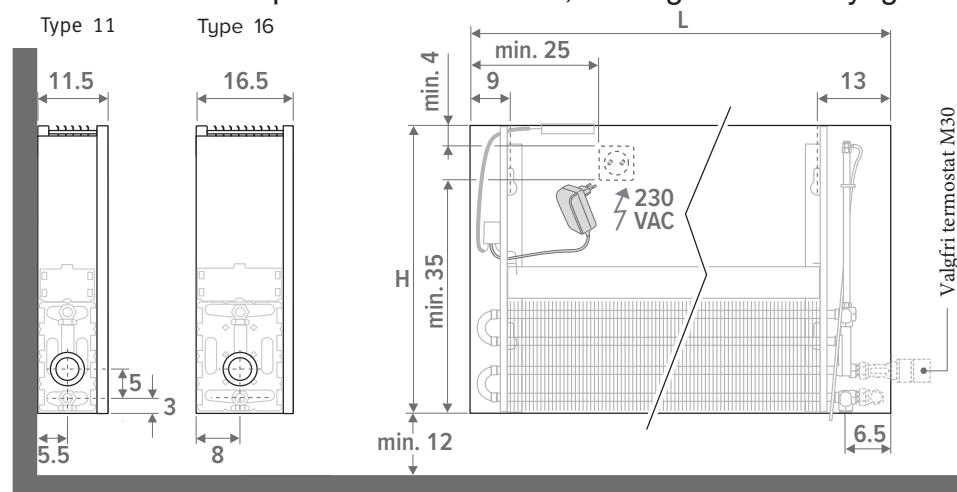
| | |
|----------------------------|--|
| Frontpanel og sidedeksler: | Elforsinket stålplater 1,25 mm tykkelse. Elektrostatisk pulverlakkert med ripesikker epoksy-lakk som ovenherdes i 200°C. |
| Topprist: | Aluminium i samme farge som frontpanel. |
| Farge: | Standard hvit (133) RAL 9016. Grå metallic (001). Andre RAL-farger på bestilling. Oppgi farge ved bestilling. |
| Varmepakke konvektor: | Rørslynger av kobber. Hele Varmebatteriet er lakkert i RAL7024. Finner av aluminium. |
| Maks driftstemp: | 120°C. |
| Maks driftstrykk: | 10 bar (prøvetrykk ved 20 bar). |
| Anslutninger: | DIN 15 inv. gjenger. Leveres med luftenippel og bunnplugg. |
| Kvalitetsnorm: | Produsert i henhold til ISO 9002. |
| Garanti: | 5 år. (2 år for elektriske enheter) |
| Emballasje: | Krympeplast emballert. Gavler og sider beskyttes med bølgepapp. |

STRADA MED DBH VIFTE

Med DBH Elektrisk vifteenhet installert i Strada øker effektavgivelsen med 70-100% (avhengig av modell). DBH kan også brukes til kondensfri kjøling i kombinasjon med varmepumper som kan levere vann for kjøling



DBH vifteenhet kan installeres i følgende Stradamodeller: Type 10/11 og Type 15/16
For informasjon om effekter med påmontert vifteenhet, vennligst kontakt Lyngson as.



For å opprettholde en kontinuerlig produktutvikling forbeholder Lyngson as seg retten til å endre tekniske spesifikasjoner uten forhåndsvarsel.

www.lyngson.no

Fornebu (Hovedkontor)
Widerøeveien 1, 1360 Fornebu
Tlf +47 67 10 25 00

Trondheim
Sluppenveien 25, 7048 Trondheim
Tlf +47 73 84 74 00

Sørlandet
Vigeland Bruksvei 21, 4700 Vennesla
Tlf +47 48 84 40 92

Bergen
Liamyrane 6, 5132 Nyborg
Tlf +47 90 84 59 08

LYNGSON
Kompetanse - Kvalitet - Valgfrihet