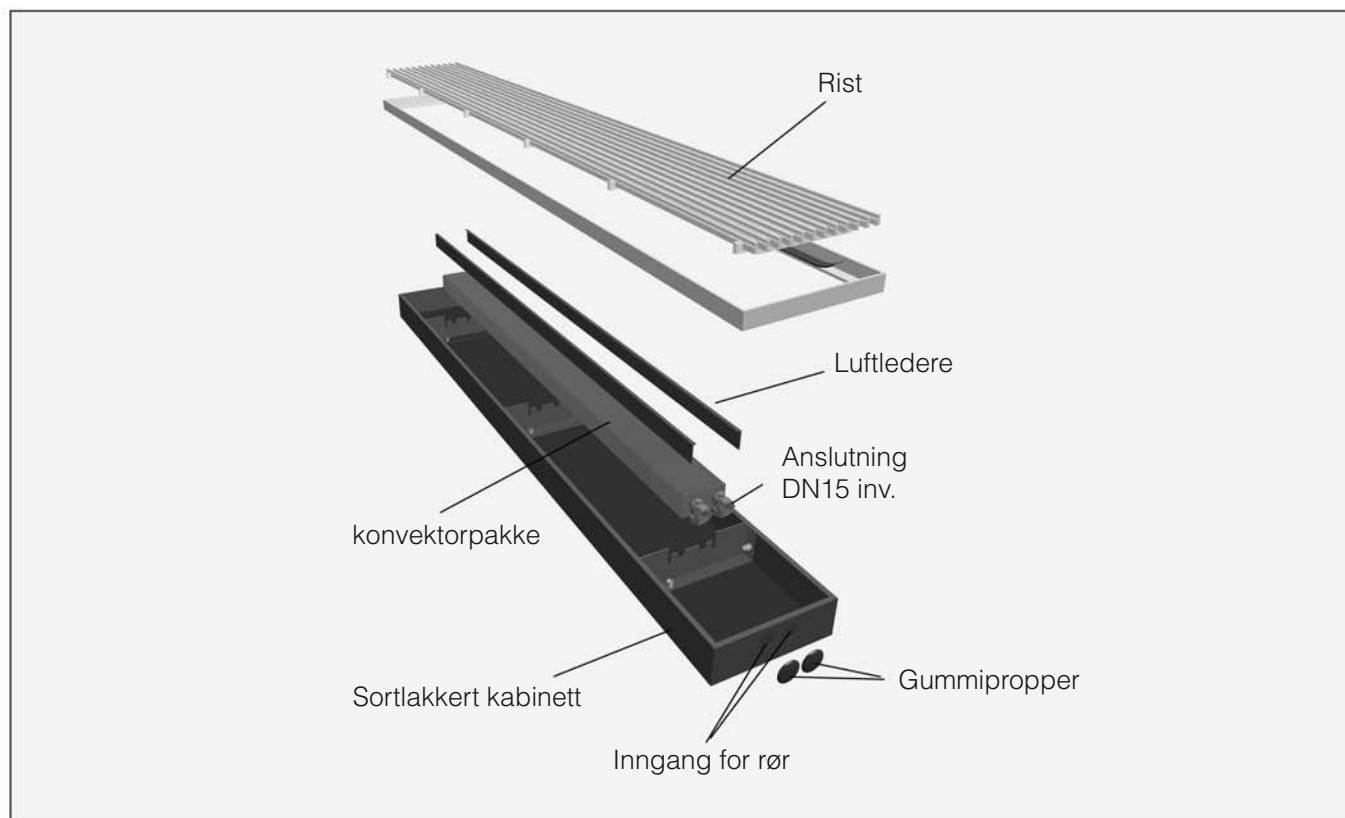
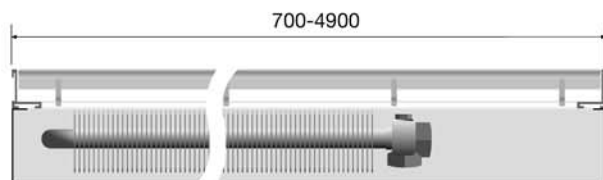
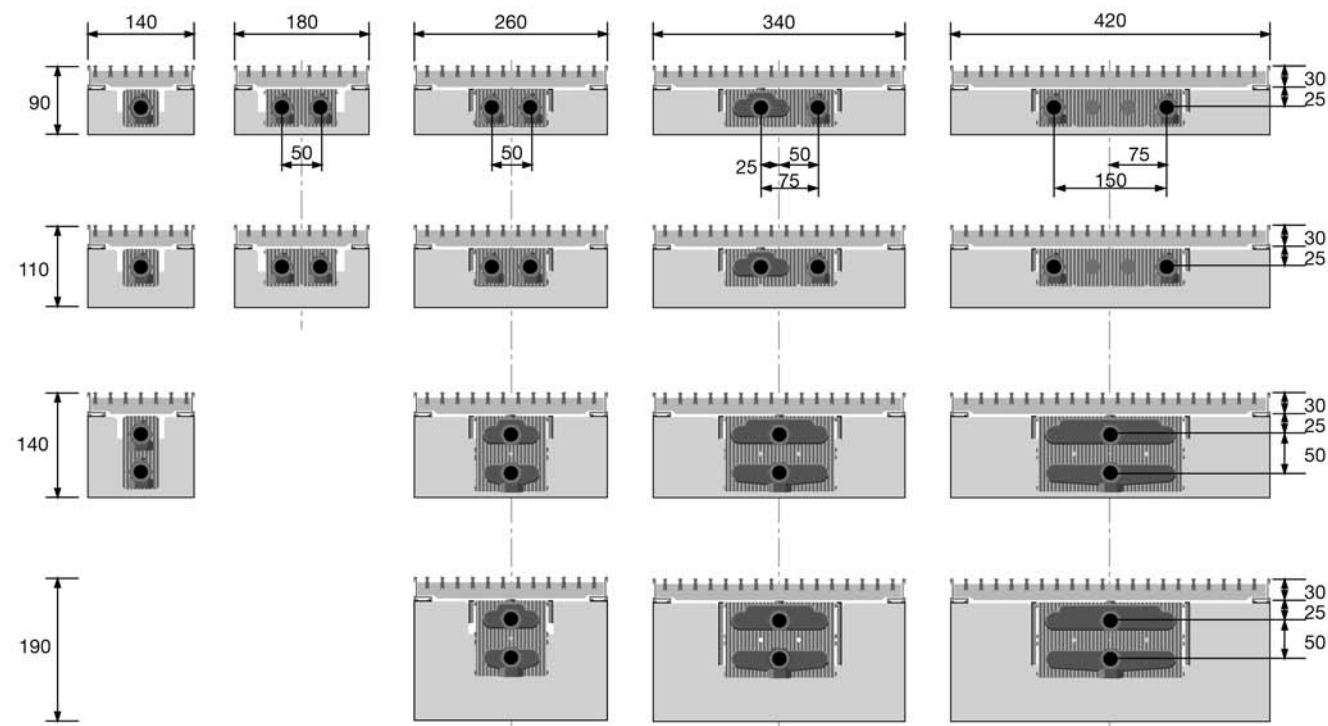


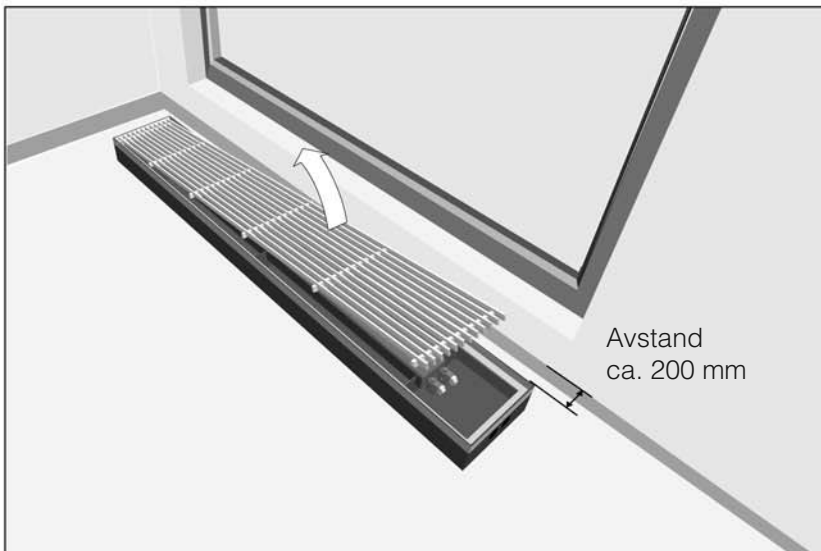
Under



Modeller



L (mm): 700, 800, 900, 1000, 1100, 1200, 1300, 1500, 1700, 1900, 2100, 2300, 2500, 2700, 2900, 3100, 3300, 3500, 3700, 3900, 4100, 4300, 4500, 4700, 4900

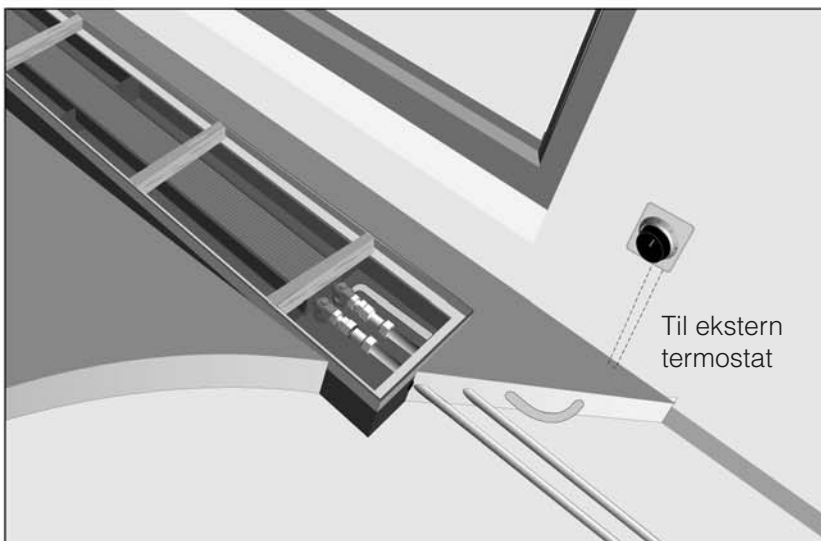


1 Fest kabinettet i undergulvet

Fikser kabinettet. Pass på at det blir montert vannrett.

Anpass høyden til ferdig gulvhøyde, slik at risten kommer i nivå med ferdig gulvoverflate.

Kabinettets kantavstand til vegg bør være ca. 200 mm, slik at evt. gardiner ikke skal påvirke luftstrømmen.

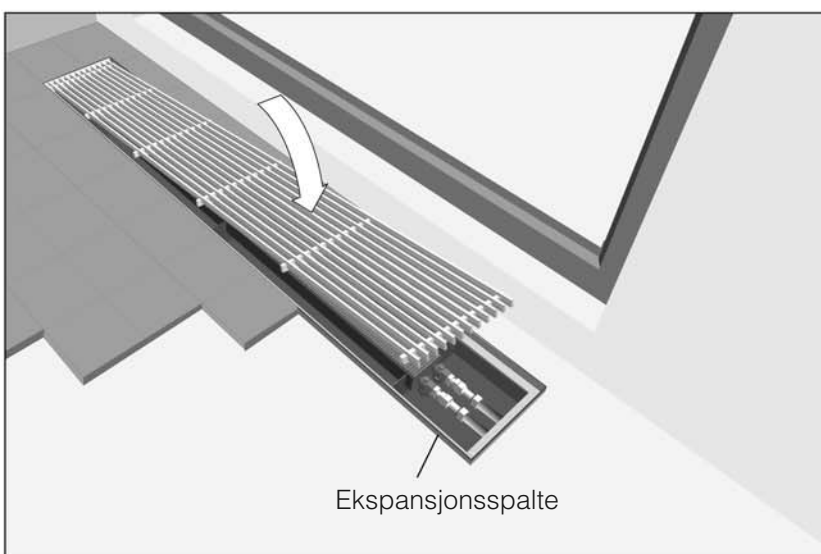


2 Koble til rørnettet

TIPS! ved anslutning med fleksible stålslanger kan konvektorpakken lett løftes opp for enklere renhold. Glem ikke å montere de medfølgende gummiproppene for anslutningsåpningene.

Ventiler med løse ratt og giver anbefales. Legg også rør for giverledning.

Ved innstøpning bør kabinettet sikres mot trykket fra betongen for å unngå sammenklemning. «Under» leveres med stag for dette.



3 Monter gulvet

sørg for at det blir en ekspansjonsspalte rundt kabinettet. Spalen tettets med tetningsmasse.

Oslo
Oksenøyveien 12, 1366 Lysaker
Tlf 67 10 25 00 - Fax 67 10 24 99

Trondheim
Granåsveien 3, 7048 Trondheim
Tlf 73 84 74 00 - Fax 73 84 74 01

Bergen
Liamyrane 6, 5132 Nyborg
Tlf 90 84 59 08 - Fax 55 39 39 41

www.lyngson.no

LYNGSON
Kompetanse - Kvalitet - Valgfrihet