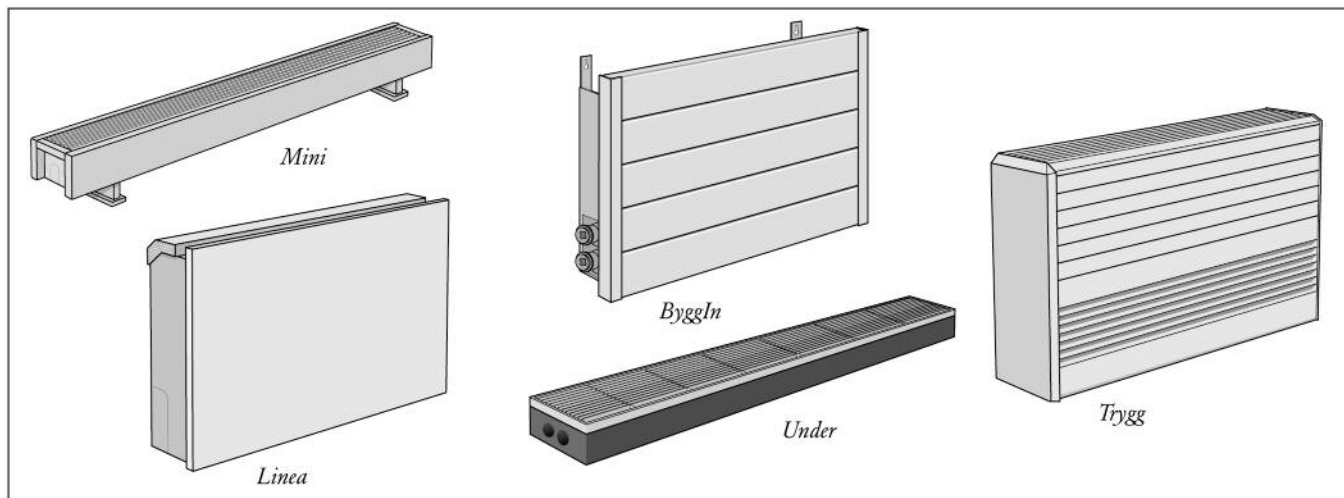


# Mini, Linea, ByggIn, Under, Trygg



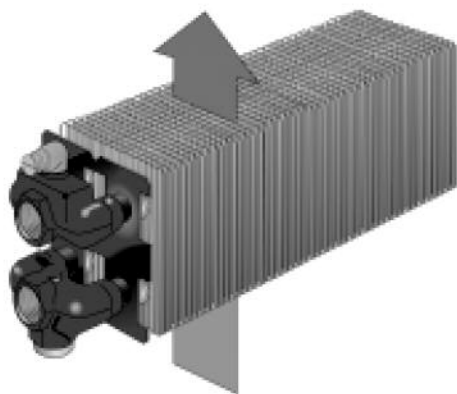
## Funktion

Konvektorerna har till uppgift att värma rumsluften till önskad temperatur. Detta sker med ett värmepaket, en kopparrörsslinga vilken försetts med tunna aluminiumflänsar, som ligger dolt bakom någon form av inklädnad eller kåpa.

I kopparröret cirkulerar värmevatten som värmer aluminiumflänsarna, som i sin tur värmer rumsluften. Värmevattnets temperatur, och därmed den cirkulerande rumsluftens temperatur, anpassas oftast automatiskt till att svara mot rådande utetemperatur.

Det cirkulerande värmevattnet är oftast reglerat med någon form av temperaturstyrd ventil, s.k. termostatventil. Ventilen är monterad på värmevattnets framledning och har till uppgift att öppna/stänga för värmevattnet beroende på värmebehovet i rummet.

Värmen som kommer från konvektorn kan därför variera mycket.

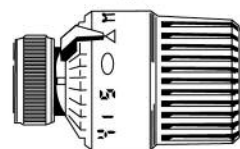


## Termostatreglering

Termostaten reglerar konvektorn så att den avger önskad värme. Termostaten stänger för värmevattnet då inställd temperatur råder i rummet. När rumstemperaturen sjunker, öppnar termostaten åter för värmevattnet så att konvektorn kan värma rumsluften. Konvektorn temperatur varierar därför efter värmebehovet i rummet. Termostaten känner av temperaturen just där den sitter. Det är därför av största vikt att den placeras på sådana ställen där den kan känna den relevanta temperaturen i rummet. Döljs termostaten bakom en skärm eller gardin känner den säkerligen en felaktig temperatur som inte gäller i rummet i övrigt.

Termostatratten har en skala, som motsvarar olika rumstemperaturer

## Inställning av Fluide termostater



Med termostatratten ställer man in önskad temperatur i varje rum. Skaltecknen indikerar följande temperaturer

Skaltecken	$\Delta$	*	1	2	3	4	5
Rumstemp °C	5	9	14	18	22	26	29

## Injustering

Fluide radiatorventiler är försedda med förinställning med vilken man kan justera vattenflödet till radiatorm, så att detta blir balanserat med hänsyn till radiatorms storlek, framledningsrörets area, var i huset radiatorm är placerad mm. Denna justering görs av fackman i samband med installationen.

(För mer info : se Projekteringshandbok för Fluide.)

## Rengöring

Konvektorn ska hållas ren för bästa funktion. Rengöring ska utföras på rörslinga och aluminiumflänsar så att luften fritt kan passera genom värmepaketet.

Luftöppningarna under och ovanför värmepaketet ska också hållas fria från smuts och damm. Detta är viktigt för att säkerställa full värmeeffekt.

För rengöring används mjuk borste och dammsugare. Var noggrann med att inte skada de tunna aluminiumflänsarna.

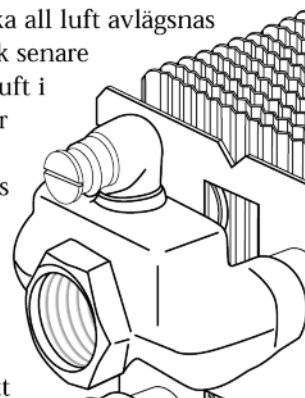
## Vädring

Vädra snabbt men effektivt. Tvärdrag i fem till tio minuter är bästa tekniken för effektiv vädring med lägsta energiförlust.

## Luftning

När anläggningen tas i drift ska all luft avlägsnas ur värmevattnet. Det kan dock senare under drift finnas ytterligare luft i systemet, vilket försämrar eller hindrar vattencirkulationen.

Luft i värmesystemet samlas oftast i systemets högsta punkter. På varje konvektor sitter därför en avluftningsventil placerad på den högsta punkten. Vid avluftning öppnas ventilen försiktigt. Sätt ett uppsamlingskäril under avluftningsventilens pip och öppna försiktigt ventilen med en vanlig skruvmejsel. Den luft som finns i ledningen strömmar ut och till slut kommer enbart vatten. Stäng då ventilen.



## Firmaopplysninger

# LYNGSON

Lyngson as  
Oksenøyveien 12, 1366 Lysaker

Telefon 67 10 25 00  
Telefax 67 10 24 99  
E-post firma@lyngson.no

### DISTRIKTSKONTORER:

#### Trondheim

Granåsveien 3, 7048 Trondheim  
Tlf 73 84 74 00 - Fax 73 84 74 01

#### Bergen

Liamyrane 6, 5132 Nyborg  
Tlf 90 84 59 08 - Fax 55 39 39 41