

Clima Canal

Viftekonvektor



10.2024

LYNGSON

KOMPETANSE - KVALITET - VALGFRIHET

CLIMA CANAL FOR VARME ELLER KJØLING

Clima Canal er en kompakt viftekonvektor, beregnet for nedfelling i gulv, spesielt utviklet for å avgi maksimal effekt fra en enhet med minst mulig størrelse



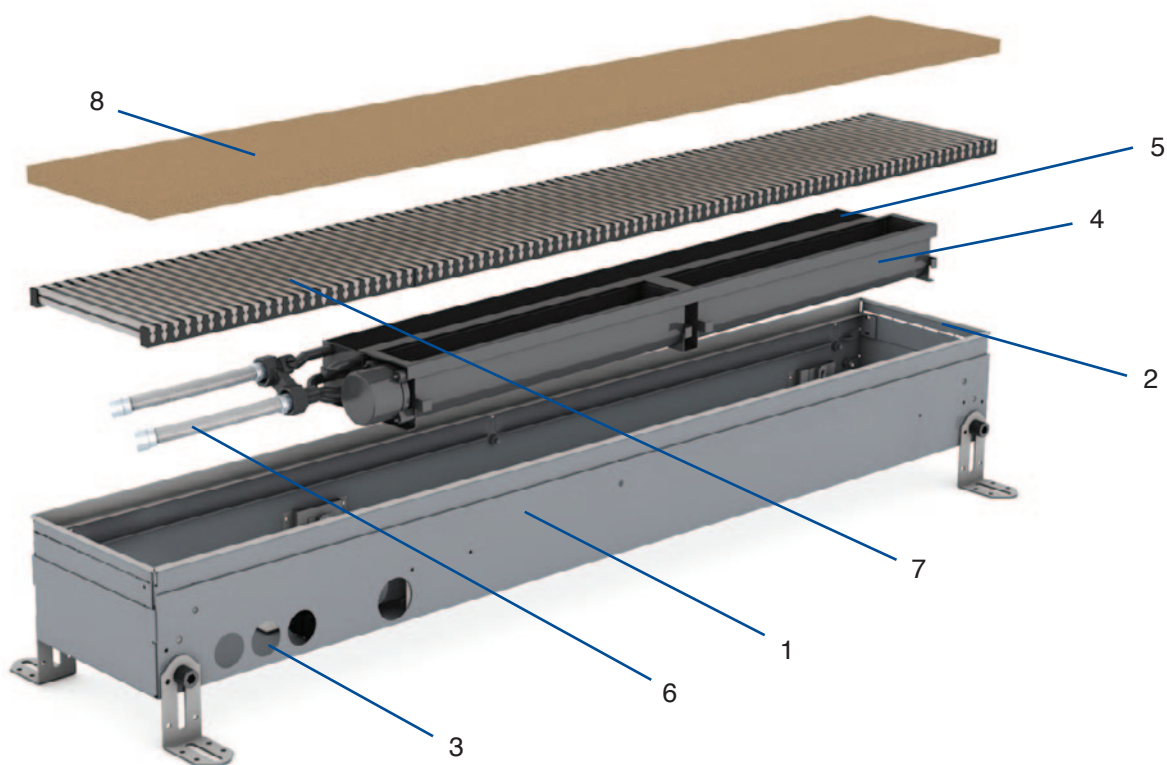
TEKNISKE DATA

Materiale kabinett:	Galvanisert stålplate, t=1 mm. Lakkert med polyesterlakk i RAL7024. Rammen for risten er høydejusterbar og produsert i rustfritt stål.
Materiale varmeenhet:	Varmeenheten består av kobberrør med aluminiumlameller. Lakkert med polyesterlakk i svart farge. Lufteventil på varmeenheten. 2 stk innvendige R15 tilkoblinger.
Materiale vifte:	Tangentialvifte drives av EC-motor (24 V DC). Viftedeksel av galvanisert stålplate. Innebygget metallrist.
Materiale rist:	Rist i aluminium opphengt i gummilist av EPDM Rist i tre sammensatt med fjærer og mellomliggende distansestykker.
Arbeidstrykk:	10 bar
Elektrisk tilkobling:	Tilkobling i koblingsboks i konvektorkabinettet.
Driftsspenning:	- 24 V DC - Styresignal 0-10 V DC
Lydnivå:	Se tabell med lyddata
Emballasje:	Leveres i kartong av bølgepapp. Leveres med beskyttelseslokk som skal være på under montasjetiden for å beskytte viften og varmeenheten.
Garanti:	To års garanti på elektronikkomponenter. Garantien er kun gyldig ved bruk av transformator levert av Lyngson med en maksimal spenning på 24V. Fem år garanti på varmeenhet og kabinett.

Clima Canal leveres komplett i henhold til understående. Merk at styring og transformator bestilles separat.

1. Konvektorkabinett i galvaniserte og lakkerte stålplater med braketter for montering til underlaget.
2. Justerbar ramme i rustfritt stål for risten.
3. Hull for rørføring og elkabel. Hull for dreneringsrør finnes kun på Hybrid-modellen. OBS kun tilkobling på venstre side av konvektorkabinettet.
4. Tangentialvifte med metallfilter. Drives av 24V EC-motor. Clima Canal har 1 eller 2 vifter avhengig av størrelse.
5. Varmeenhet i kobber/aluminium. Lakkert.
6. Fleksible metallslanger. L=150-250 mm. Tilkobling innvendig R15 i varmeeenhet og slange.
7. Rist bestående av aluminiumslameller nedstøpt i gummilister.
8. Beskyttelseslokk av sponplate. Brukes som beskyttelse av vifte og varmeeenhet under byggeperioden.

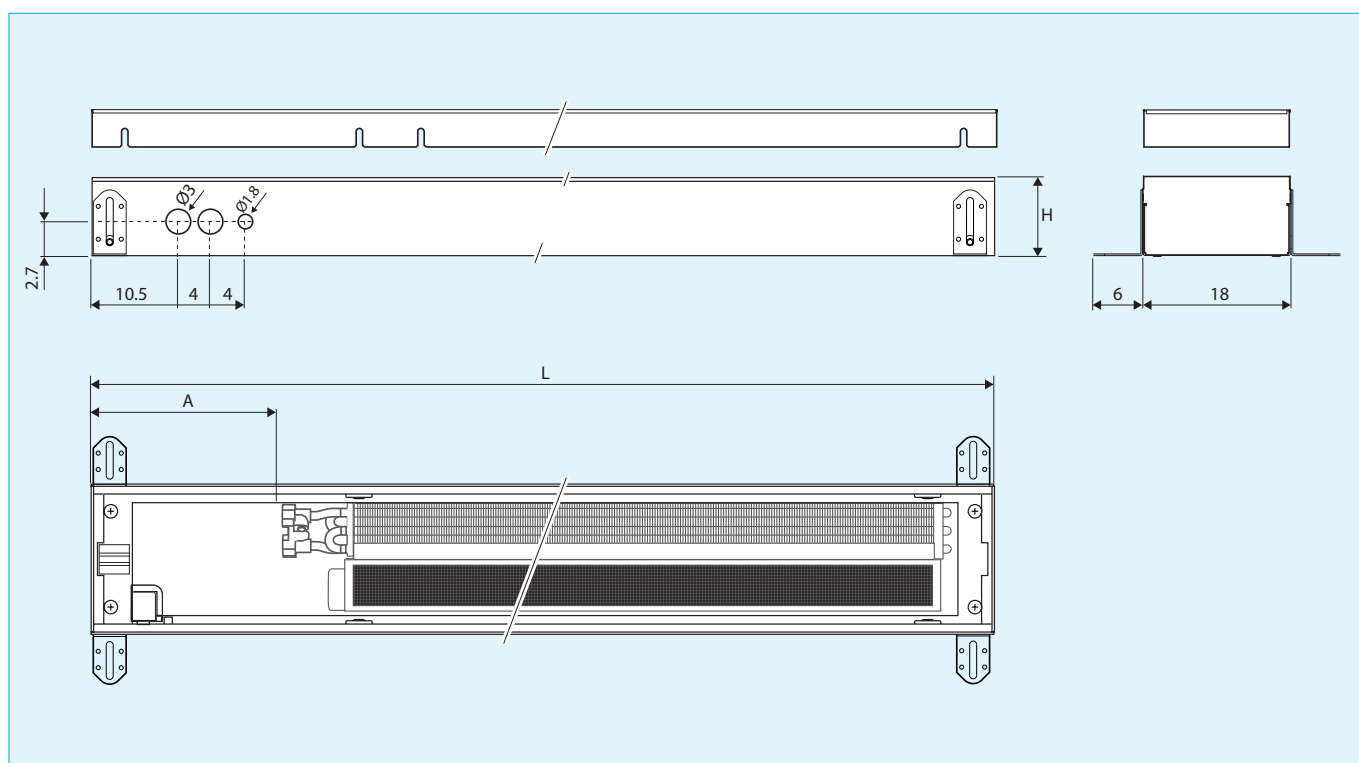
Merk at beskyttelseslokket skal sitte på under hele byggeperioden. Skader på vifte og varmeeenhet kan påvirke lydnivå og/eller funksjon.



Clima Canal leveres i 2 modeller, der den ene er for varme og den andre for varme og kjøling (Hybrid). Modellen for kjøling har et kar under varmeenheten for å samle opp kondensvann og høyden (H) for denne modellen er derfor noe høyere. Se tabell under:

Begge modeller produseres i 4 lengder:
 L=723 mm, L=1083 mm, L=1443 og L=1803 mm.

Den høydejusterbare rammen for risten gjør at høyden enkelt justeres til samme nivå som det ferdige gulvet, på tross av at konvektorkabinettet er fiksert i gulvet.



MÅLTABELL CLIMA CANAL

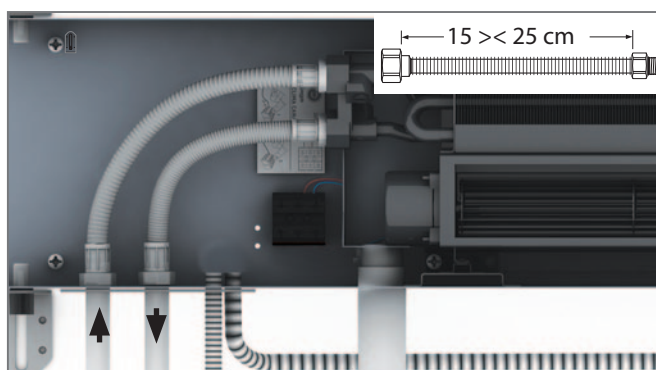
Størrelse	L	A	H* (Varme)	H* (Hybrid)	B
EPCC type 1	723	230	85-93	100-108	180
EPPC type 2	1083	230	85-93	100-108	180
EPPC type 3	1443	185	85-93	100-108	180
EPCC type 4	1803	150	85-93	100-108	180

*Høyden (H) er justerbar med 8 mm etter at konvektorkabinettet er fiksert/innstøpt i gulvet.

Viftene drives av EC-motorer som har betydelig høyere virkningsgrad enn vanlige asynkronmotorer. Høyere virkningsgrad gir mindre belastning og lengre levetid for motoren.

Clima Canal kan med fordel integreres i elektroniske styringssystemer for automatisert drift eller styres separat via romregulator.

TILKOBLING

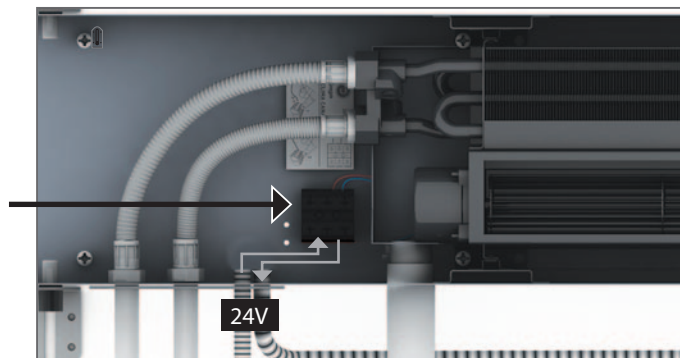
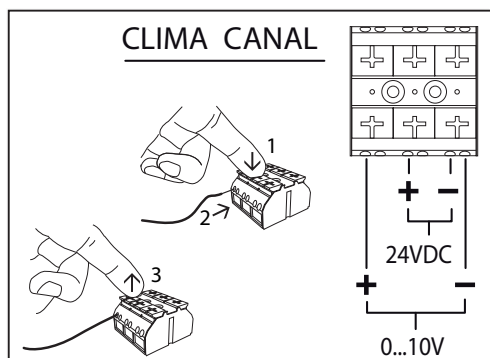


Rørtilkoblingen føres alltid til venstre side på konvektor-kabinettets langside. Se målanvisning under avsnitt Modeller/Størrelse.

Bruk alltid medfølgende fleksible metallslanger ved tilkobling i varmeenheten for å unngå vibrasjoner.

Lengden på metallslangene er mellom 150-250 mm.

Tilkoblingen er innvendig R15.



Kablene tilkobles i koblingsboksen i bunnen av konvektorkabinettet. Merk at plassen for ventil og bryter er begrenset. Lyngson anbefaler derfor at ventil og bryter plasseres utenfor konvektorkabinettet.

Clima Canal er en svært kompakt viftekonvektor med høy effektavgivelse som er spesielt utviklet for innstøping/ nedfelling i gulv. Clima Canal kan med fordel installeres foran høye vinduspartier i rom der behovet for varme-effekt er større enn ellers.

Konvektorkabinettet er beregnet for sammenkobling av to eller flere Clima Canal enheter til et system. Konstruksjonen gjør at skjøtene mellom ristene blir nærmest usynlige og risten gir inntrykk av å være en sammenhengende enhet. Hver enkelt Clima Canal tilføres dog strøm og vann hver for seg.

En Clima Canal er helt avhengig av viftens funksjon. Om viftens omdreiningertall minsker synker også effekt-avgivelsen fra konvektoren. Stopper viften helt synker også varmeavgivningen betydelig. I belastede miljøer med mye støv/partikler, der viften antas å ha kort levetid, er kanskje ikke Clima Canal det rette valget. Likedan i lokaler der krav på svært lavt lydnivå er viktig; for eksempel sovrom, bibliotek mm. Les mer om lydnivå på side 14

Merk at Lyngson anbefaler at Clima Canal støpes inn i bjelkelaget og at feilinstallasjon kan lede til vibrasjoner og ulyd samt forkortet levetid for viften.

For at funksjon og levetid ska bli optimale anbefales det at monteringsanvisningen studeres før prosjektering og installasjon.

STYRING

I Clima Canal styres viftens hastighet, og dermed effektavgivelsen, med en styresignal fra 0 til 10V DC. Omdreiningstallet på viften er linjært mot spenningen, der 0V er helt stillestående vifte og 10V tilsvarer maksimal hastighet. Merk at et styresignal på 7V gir maksimal effektavgivelse og at et styresignal over 7V kun gir et høyere lydnivå og kortere levetid på viften.

Lyngson anbefaler derfor ikke et styresignal som overstiger 7V. Se avsnitt Effekt.

Clima Canal kan med fordel integreres i elektroniske styringssystem for automatisk drift, ex. DUC, eller styres via romtermostat av typen Siemens RDG 160T.

Lyngson har et sortiment, spesielt utviklet for styring av Clima Canal, som består av; romtermostat og radiatorventil. Dessuten finnes flere størrelser av transformatorer å velge mellom.

Transformator Modell DR 24

- For montasje på DIN-skinne alt. på vegg.
- Spenning ut: 24V DC
- Spenning in: 100-240V AC
- Kabler tilkobles i koblingsboks
- Driftsindikator (LED)

Kode	H [mm]	L [mm]	D [mm]	P [W]
7990.054	90	35	59	30
7990.055	90	53	59	60
7990.056	90	70	59	100
7990.053	125	126	83	240

ROMREGULATOR – REGIN C3D

C3D er en romregulator for varme og kjøling med innebygd temperatursensor. I AUTO-modus styres viften trinnløst, men man kan også velge manuell modus for faste viftetrinn. For tilkobling til et overordnet system, se protokollene som støttes nedenfor, som gjøres via RS-485-porten.



Regin C3D

- For montering på vegg
- Spenning: 24V AC/DC
- Styresignal vifte: 0-10V DC
- Styresignal aktuator (2 stk.): 0-10V DC eller on/off (14/0V)
- Innebygd temperatursensor
- Støttede protokoller: EXOline, Modbus, BACnet
- Mål HxBxD: 95x95x31 mm
- IP20-grad

ROMREGULATOR – SIEMENS RDG 160T

RDG 160T er en romregulator, med innebygd temperatursensor, som styrer vifte og ventil. Viften styres i tre ulike hastigheter avhengig av varmebehovet i rommet. Finnes det ikke noe varmebehov stenges viften helt. Flere Clima Canal enheter kan styres av samme romregulator. Merk at RDG 160T kan brukes til et antall forskjellige applikasjoner og at noen parameterinstillinger derfor må gjøres ved innkobling i kjøle- og varmesystemer.

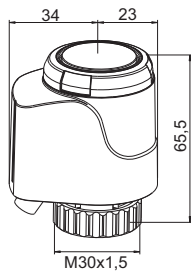


Siemens RDG 160T

- For montasje på vegg
- Spenning 24V AC/DC
- Styresignal vifte: 0-10V DC
- Styresignal ventil (2stk): 0-10V DC eller on/off (24/0V)
- Innebygd temperatursensor
- Mål HxBxD: 128x93x31 mm
- Styr maks 20 st Clima Canal 08

Se bruksanvisning på www.lyngson.no

VENTIL FOR ON/OFF STYRING



Se bruksanvisning
på www.imi-hydronic.com

Ventil IMI EMO T

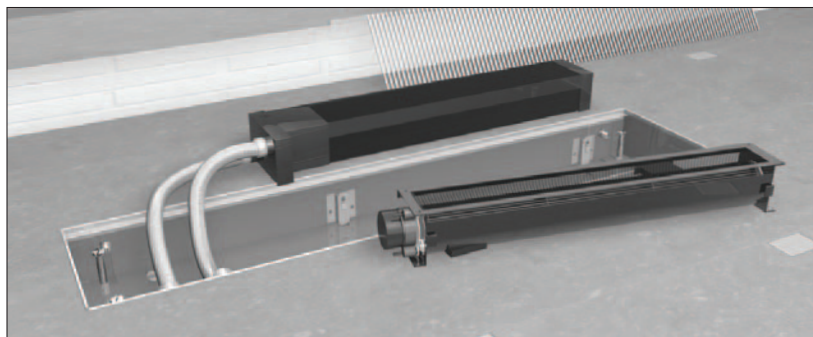
- Spenning 24VAC/VDC
- On/Off
- Normalt stengt (NC)
- Adapterring behøves ikke.

VENTIL

**Radiatorventil IMI TRV3**

- DN 15
- Finnes i vinkel eller rett versjon.
- Se datablad fra IMI for detaljert info.

Artikkel	Lyngson Art. nummer
Reserveleder Clima Canal	
Vifte Dobbelt 0-10V	24532.02200005
Vifte Enkel 0-10V	33-04707
Tilbehør styring	
Transformator 24-30W	7990.054
Transformator 24-60W	7990.055
Transformator 24-100W	7990.056
Transformator 24-240W	7990.053
Romregulator Regin C3D	920000
Romregulator RDG 160T	920010
Ventil 24 V DC, APR 42405-00	920014
Ventil on/off EMO T 24V, NC	549033
Adapterring M30x1,5	920015
Radiatorventil IMI TRV3-15 rett	549005



ELTILKOBLING

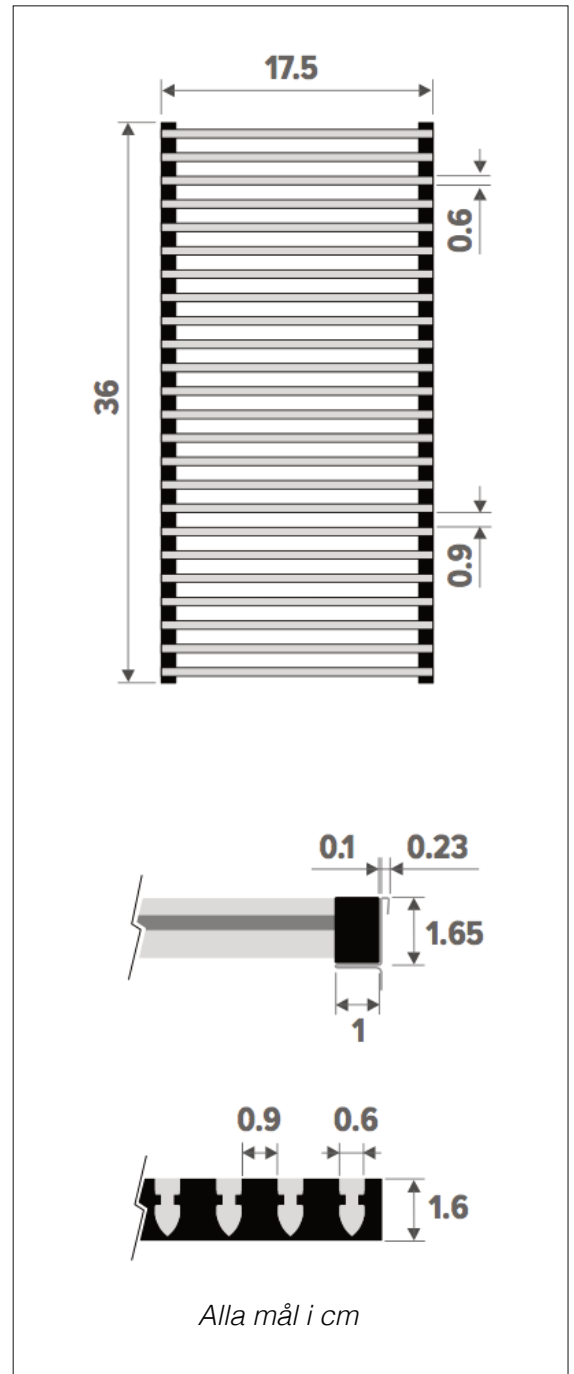
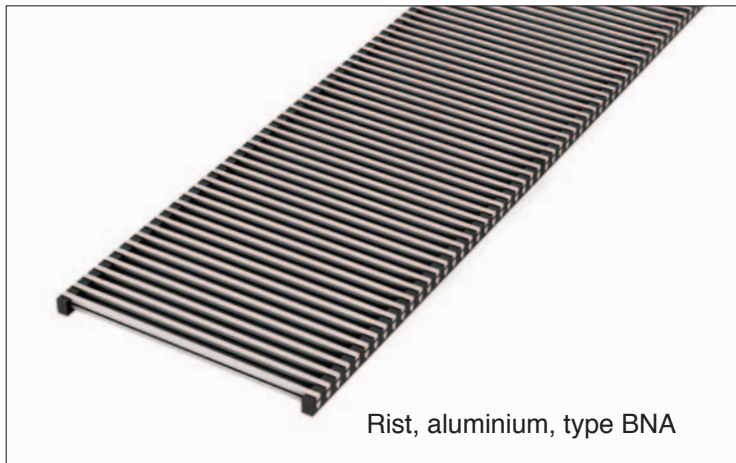
Alle koblingskjemaer finner du under "Dokumenter" for Clima Canal.

Maks antall Clima Canal enheter i forhold til kabeltversnitt og kabellengder. Bruk ikke kabel med tversnitt mindre 1 mm²

		Kabellengde [m]									
		10	20	30	40	50	60	70	80	90	100
		Maksimalt antall Clima Canal Type 1									
1 mm ²		18	9	6	4		3			2	1
1,5 mm ²		28	14	9	7	5	4	3		2	1
2,5 mm ²		47	23	15	11	9	7	6		5	
		Maksimalt antall Clima Canal Type 2									
1 mm ²		12	6	4	3			2			
1,5 mm ²		18	9	6	4		3			2	
2,5 mm ²		30	15	10	7	6	5	4			3
		Maksimalt antall Clima Canal Type 3									
1 mm ²		8	4			2				1	
1,5 mm ²		12	6	4	3			2			
2,5 mm ²		20	10	6	5	4	3			2	
		Maksimalt antall Clima Canal Type 4									
1 mm ²		6	3	2			1				
1,5 mm ²		10	5	3			2				1
2,5 mm ²		17	8	5	4		3			2	

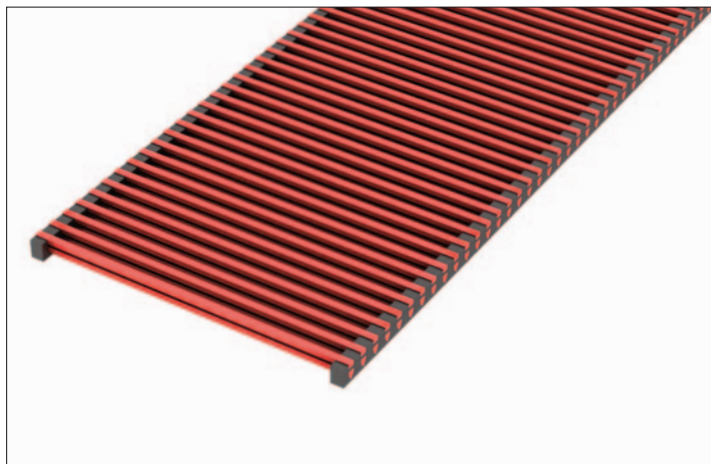
Risten til Clima Canal kan leveres i ulike materialer og i ulike farger. Aluminiumsristen består av ribber i aluminium opphengt i to gummilister. Risten er svært robust og takket være gummilisten får risten en eksakt plassering over konvektorkabinettet.

Som standard leveres Clima Canal med rist i anodisert aluminium, type BNA.



Som alternativ kan Clima Canal leveres med lakkert aluminium eller trerist. Lakken som brukes på aluminiumsristen er en svært slitesterk og UV-bestendig polyesterlakk. Fargen kan velges fra et fargekart bestående av et antall ulike RAL-farger.

Treristen kan leveres i ulike treslag og leveres ubehandlet eller lakkert. Ribbene i treristen er montert med to fjærer og mellomliggende distansestykker.



Rist, lakkert aluminium, type BNC

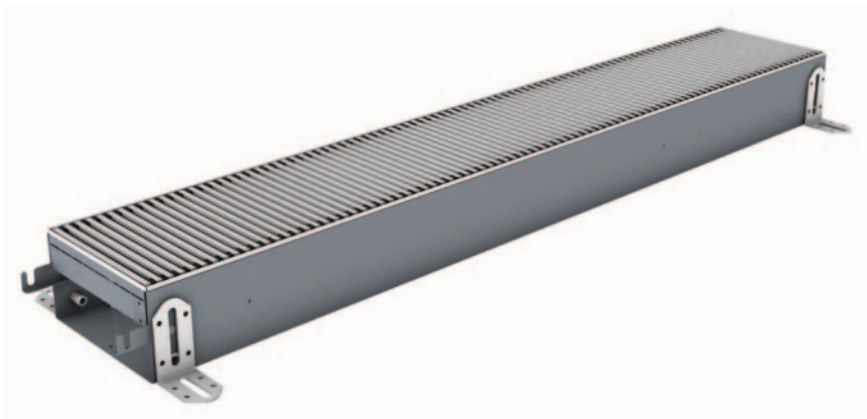


Rist, EIK, ubehandlet, type BON



Rist, BØK, ubehandlet, type BBN

For å skape en sammenhengende installasjon av flere enheter kan Clima Canal også leveres som "Blindmodul". Blindmodulen består av et tomt konvektorkabinett og rist.

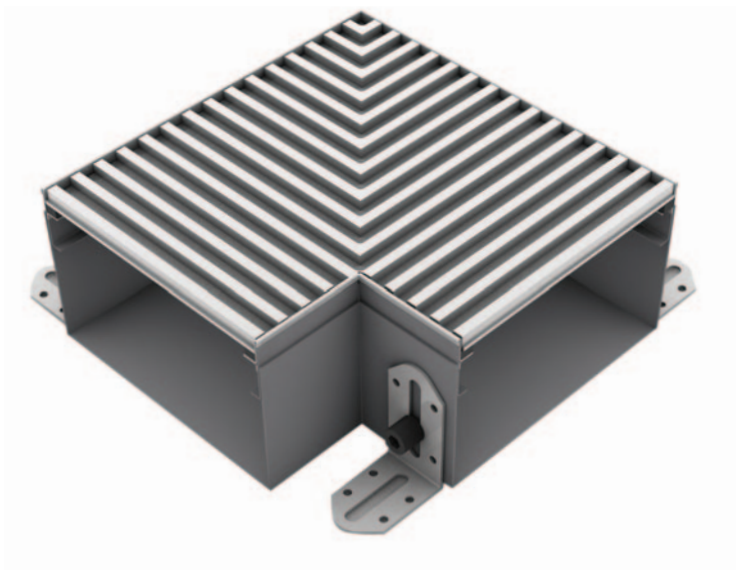


Når to Clima Canal monteres i vinkel brukes en hjørneseksjon for å gi en sammenhengende enhet. Hjørneseksjonen består av et vinklet konvektorkabinett med rist.

Risten til blindmodulen og hjørneseksjon kan leveres i samme materiale og utførelse som risten til den/de komplette Clima Canal enheten(e).

Lengdene på dummy er 720, 1080, 1440 og 1800 mm.

Hjørneseksjonen leveres i størrelse med yttermål 250x250 mm.



Effekttabell for Clima Canal varme

Størrelse	Lengde	Høyde	Effekt ved 75/65-20°C			Effekt ved 55/45/-20°C		
			maks. [10V]	med. [7V]	min. [4V]	maks. [10V]	med. [7V]	min. [4V]
Type 1	723	85	1075	795	496	645	477	298
Type 2	1083	85	2214	1636	1021	1328	982	613
Type 3	1443	85	3479	2571	1605	2087	1543	963
Type 4	1803	85	4744	3506	2188	2846	2103	1313

OBS! Dimensjoner aldri Clima Canal for maks vifteomdreininger (10V) Effekter angitt i henhold til EN 16430:2015

For effekter ved andre temperaturer brukes effektsimuleringen for **Clima H008 B18** på <https://lyngson.no/produkt/clima-canal/>

Effekttabell for Clima Canal kjøling (Hybrid)

Størrelse	Lengde	Høyde	Total effekt ved 7/12-27°C			Sensibel effekt ved 7/12-27°C		
			maks. [10V]	med. [7V]	min. [4V]	maks. [10V]	med. [7V]	min. [4V]
Type 1	723	100	452	297	148	308	198	97
Type 2	1083	100	932	611	303	634	408	198
Type 3	1443	100	1462	959	475	995	640	310
Type 4	1803	100	1995	1307	650	1358	873	424

OBS! Dimensjoner aldri Clima Canal for maks vifteomdreininger (10V) Effekter angitt i henhold til EN 16430:2015

For effekter ved andre temperaturer brukes effektsimuleringen for **Clima H010 B18** på <https://lyngson.no/produkt/clima-canal/>

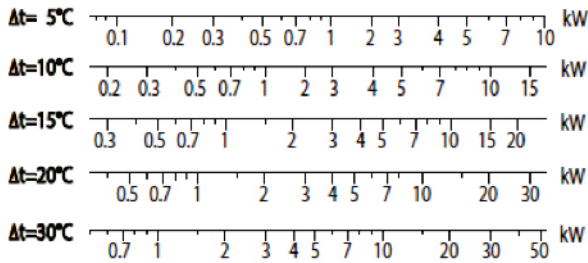
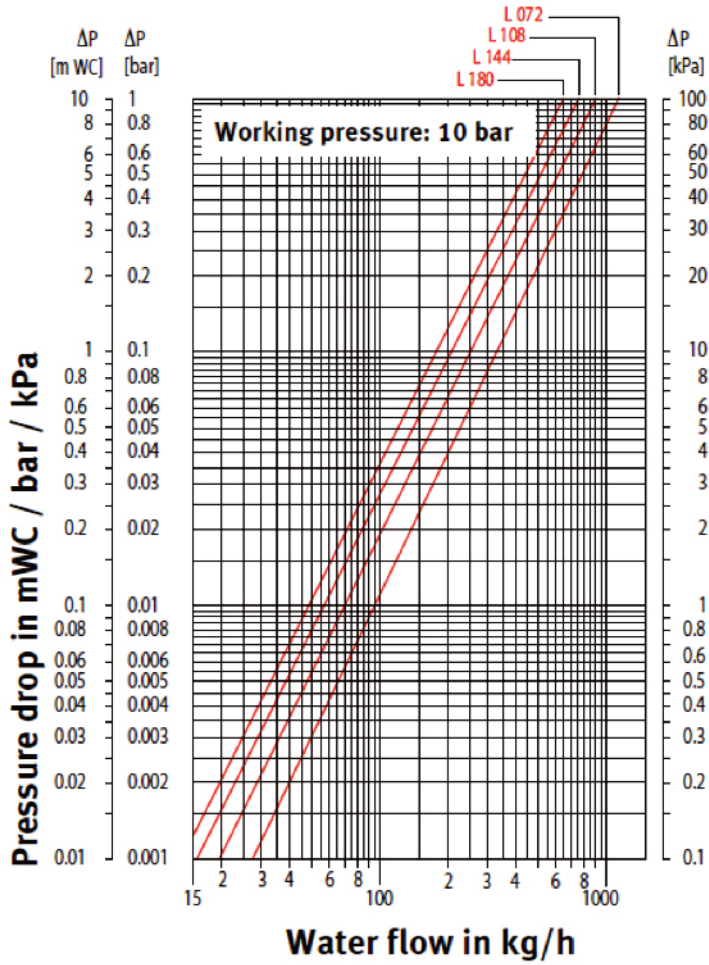
CLIMA CANAL, VARME	TYPE 1	EPCC-1-H
H 85 mm	TYPE 2	EPCC-2-H
	TYPE 3	EPCC-3-H
	TYPE 4	EPCC-4-H
CLIMA CANAL, KJØLING	TYPE 1	EPCC-1-C
H 100 mm	TYPE 2	EPCC-2-C
	TYPE 3	EPCC-3-C
	TYPE 4	EPCC-4-C

LYDDATA

	Vifter antall	Lydnivå*			Elforbruk Watt			Luftvolum m ³ /h			Vannvolum lit/h	
		maks. [10V]	med. [7V]	min. [4V]	maks. [10V]	med. [7V]	min. [4V]	maks. [10V]	med. [7V]	min. [4V]	Varme	Kjøling
Type 1	1	34	26	15	3	1,7	0,8	79	60	37	92	78
Type 2	1	37	31	19	7,1	3,7	1,3	160	112	75	190	160
Type 3	2	39	33	20	10,1	5,2	2,1	239	172	112	299	251
Type 4	2	41	35	22	14,1	7,3	2,5	320	223	150	408	343

*lyddata målt på 1 m høyde over risten og en avstand på 2 m.

Merk at målte verdier ikke kan garanteres i hvert enkelt tilfelle men er avhengig av blant annet på rommets utformning og innredning.



BÆREKRAFT



I løpet av 2021 ble det installert solcellepaneler på taket til vår fabrikk i Latvia.

Vårt mål er å opptre miljøbevisst og å bidra til et bærekraftig samfunn. Vi skal bruke naturens ressurser så skånsomt og effektivt som det er teknisk mulig og økonomisk forsvarlig. Målet er at produktene våre skal ha like lang levetid som eiendommene de befinner seg i.

Les mer om bærekraft på <https://lyngson.no/berekraft/>



LYNGSON

I vårt brede sortiment finner du vannbårne klimasystemer som takvarmepaneler, konvektorer, varmluftsvifter, luftgardiner og radiatorer.

Vi jobber etter prinsippet om å alltid bli bedre. Vi utvikler og forbedrer stadig våre produkter, vår logistikk og våre arbeidsprosesser for alltid å gi deg som kunde produkter av høyeste kvalitet.

Vi tilbyr alt fra tradisjonelle radiatorer til et stort utvalg av konvektorer. Vi har markedets desidert største sortiment av panelradiatorer. Disse blir produsert i vår toppmoderne fabrikk i Latvia.

LYNGSON Oslo

John Strandrudsvei 16
1360 Fornebu
Tlf. +47 67 10 25 00

LYNGSON Kristiansand

Vigeland Bruksvei 21
4700 Vennesla
Tlf. +47 48 84 40 92

LYNGSON Trondheim

Sluppenveien 25
7037 Trondheim
Tlf. +47 73 84 74 00

LYNGSON Bergen

Liamyrane 6
5132 Nyborg
Tlf. +47 90 84 59 08