

# LYNGSON

FDV

FORVALTNING ■ DRIFT ■ VEDLIKEHOLD



EFA649II / EFB649II styringspanel

# Smart Touch veggmontert kontrollpanel med termostat og relativ-fuktighetssonde, integrert WiFi-modul og InnovAPP styring.

## Introduksjon:

Smart touch veggkontrollpanel med termostat, romtemperatur og relativ-fuktighetssonde er elektroniske termostater med mulighet for kontroll av en eller flere enheter med elektronisk fjernkontroll

\*Romtemperaturkontroll

\*Styring av hovedfunksjonene til enheten

\*Utstyrt med temperatursonde

\*Internt minne med datalagring selv i tilfeller med avstenging eller strømbrudd.

\*Kan styre opp til 30 enheter.

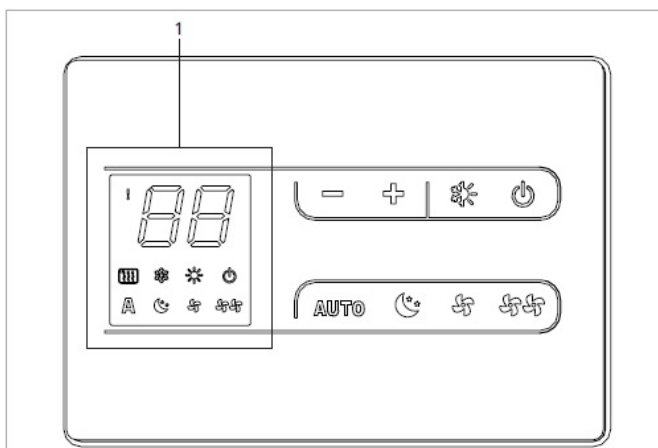
\*Romtemperatursonden sørger for frostsikring selv når enheten står i standby.

**Merk:** 20 sekunder etter siste handling reduseres panelets lysstyrke, og kun romtemperaturen vises i panelet. Maks lysstyrke gjenopprettes ved å trykke på en hvilken som helst tast.

Evt feil på de tilknyttede individuelle terminalene vil ikke indikeres på veggpanelet.

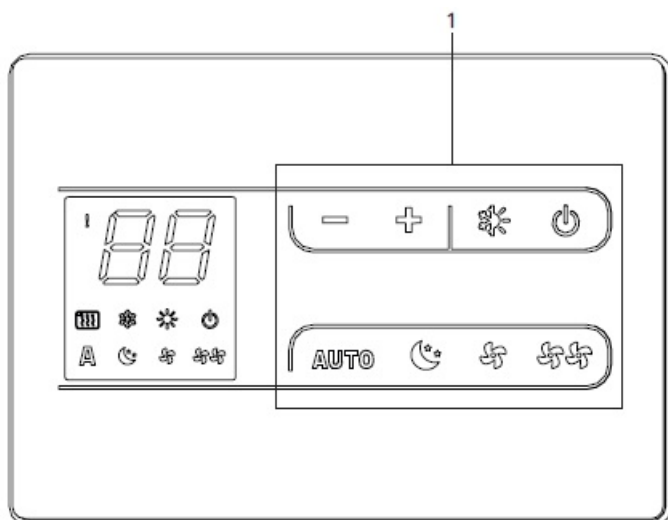
## Display / skjerm

### Status og aktive alarmer på displayet



- 1. Visningsområde
- A** Automatisk funksjon aktivert
- ☸** Stille-funksjon aktivert
- ☸☸** Maks viftehastighet aktivert
- ☾** Nattfunksjon aktivert
- ☀** Varmefunksjon aktivert
- ☸** Kjølefunksjon aktivert
- ⚠** Alarm aktivert ved fast ikon
- ⚠** Tilsyn aktivt med blinkende ikon og CP-kontakt lukket
- ⏻** Enheten er i standby modus
- 🔋** Indikasjon på aktivert motstand

## Display / skjerm Nøkkelfunksjoner:



1.	Nøkkelområde
+	"Opp" tast
-	"Ned" tast
☀	Tast for valg av driftsmodus (kjøling / varme)
AUTO	Aktiverer automatisk funksjon
☾	Lar deg aktivere nattfunksjon med begrensning av viftehastighet og en autoinnstilling av temp.
☞☞	Aktiverer funksjon for maksimal ventilasjonshastighet
⏻	"AV" og "PÅ" funksjonstast
☞	Aktiverer stillefunksjon med ventilasjonshastighetsbegrensning til laveste maksverdi.

### Generell oppstartsinfo:

Før du starter:

\*sørg for at kontrollpanelet er koblet til strømmettet

\*I tilfeller der en hovedbryter/sikring må aktiveres, sørg for at dette er gjort slik at panelet har tilgang til strømmettet.

For å aktivere panelet; trykk på "AV" og "PÅ" tasten. Symbolet på tasten vil lyse opp.

### Oppsett av Driftsmodus:

For å bytte driftsmodus:

\*Trykk på driftsmodus tasten i 2 sekunder. Lyser solsymbolet indikerer dette at varmemodusen er aktivert. Trykk igjen i 2 sekunder for å endre til snøkrystall symbolet, som indikerer at kjølemodus er aktivert.

### **Merk:**

I varmemodus lyser symbolet ved settpunkt høyere enn romtemperaturen.

I kjølemodus lyser symbolet ved settpunkt lavere enn romtemperaturen.

Om settpunktet er feil vil ingen av symbolene lyse.

### Hvordan sette kontrollpanelet i standby modus:

Trykk "AV" og "PÅ" tasten i 2 sekunder og kontrollpanelet vil slå seg av.

### Merk:

I standby modus er fremdeles frostsikringsmodus aktivert. Dette betyr at om temperaturen registreres som lavere enn 5°C aktiveres magnetventilene og kaller på varmtvann.

### **Innstilling av romtemperaturen:**

For å stille inn ønsket romtemperatur benyttes pluss / minus knappen for å øke eller minske temperaturinnstillingen.

Den viste temperaturen i displayet vil endres.

Justeringsområdet går fra 16 til 28°C med en intervall på 0,5°C.

Verdier uten for justeringsområdet går fra 5 til 40°C og er mulig å legge inn, men kun i manuelt modus ( ikke auto mode).

(Disse avvikende inputverdiene bør kun benyttes i korte perioder).

### **Automatisk modus**

For å velge den automatiske funksjonen, trykk på AUTO tasten i 2 sekunder. Symbolet "A" vil lyse og indikerer aktiveringen av Automatisk modus.

Viftehastigheten justeres automatisk mellom en minimums -og en maksimumsverdi basert på en algrortme type PI, bestemt av den faktiske differansen til ønsket romtemperatur.

### **Stillemodus:**

For å aktivere Stillemodus, trykk viftesymbolet i 2 sekunder. Når viftesymbolet lyser indikerer dette at stillemodus er aktivert.

\*Viftehastigheten begrenses automatisk til en lavere maks hastighet.

### **Nattmodus:**

For å aktivisere nattmodus, trykk på månesymbolet i 2 sekunder. Når månesymbolet lyser indikerer dette at stillemodus er aktivert.

\*Viftehastigheten begrenses automatisk til en veldig lav maks hastighet.

\*Den innstilte romtemperaturen vil i varmemodus reduseres med 1°C i løpet av den første timen. Neste time vil temperaturen reduseres med ytterligere 1°C

\*Den innstilte romtemperaturen vil i kjølemodus reduseres med 1°C i løpet av den første timen. Neste time vil temperaturen reduseres med ytterligere 1°C

### **Maks viftehastighet**

For å aktivisere maks viftehastighetsmodus, trykk på det doble viftesymbolet i 2 sek.

Når det doble viftesymbolet lyser indikerer dette at maks viftehastighetsmodus er aktivert.

\*Maksimal effekt vil umiddelbart igangsettes både for varme -og kjølemodus. Når ønsket temperatur er nådd, velg en annen funksjon for å øke den termiske og akustiske komforten.

### **Aktivering av tastelås**

For å aktivere tastelås trykker du på Pluss og Minus knappene samtidig i 2 sek. Bokstavene **bL** vil dukke opp i displayet, og indikerer at tastene er låst. Det er nå ikke mulig å bruke knappene før operasjonen med 2 sek trykk på Pluss og Minus tastene gjentas.

### **Redusering av displayets lysstyrke**

Start med å trykke ned Pluss tasten i 5 sekunder. teksten 00 vil da synes i displayet. Bruk Minus tasten til å redusere lysstyrken. Vent i 20sek, og displayets lysstyrke vil reduseres automatisk. Kun romtemperaturen vil være synlig på displayet.

### **Justering av verdien avgitt av romtemperaturføleren**

Siden føleren er montert på undersiden av enheten kan det i enkelte tilfeller føre til at dens verdier avviker fra den faktiske temperaturen i rommet.

Den kan derfor overstyres ved å trykke 5sek på Minus tasten. Deretter kan temperaturen justeres opp eller ned innenfor et område på 10°C i steg på 0,1°C. 20 sekunder etter siste tastetrykk vil den nye verdien lagres i minnet.

**Merk:** Vær forsiktig med å utføre denne funksjonen før du har kontrollmålt nøye at det er uoverensstemmelse mellom følerens anvisninger og den faktiske temperaturen.

### **Hvordan skru av og deaktivere displayet**

Trykk på "PÅ / AV" knappen i 2 sekunder. Da vil alle lys i displayet slukke

#### **Merk:**

Frostsikring vil fremdeles være aktivert for enheten også i standby modus.

### **WiFi nettverk Av og På og Omstart**

#### **Aktivisering og deaktivisering av WiFi nettverk:**

Trykk på dobbelt viftesymbol i 10 sekunder. Teksten "On" vil da vises i displayet. Ikke rør andre taster i ti sekunder.

WiFi er nå aktivert.

For å skru av, trykk på dobbelt viftesymbol igjen i 10 sekunder, og teksten "Off" vil vises i displayet.

Ikke rør andre taster i de neste 10 sekundene

WiFi vil nå være deaktivert.

## **Tilbakestilling og gjenoppretting av WiFi nettverket til den opprinnelige konfigurasjonen**

Trykk på dobbel viftesymbol tasten i 10 sekunder. Teksten "On" vil da vises i displayet. Trykk så på dobbel viftesymbol tasten raskt igjen. Teksten "rSt" vil da vises i displayet.

### **ADVARSEL!**

Ved nedstenging over lengre perioder:

\*Deaktiver enheten

\*Skru av hovedbryteren.

MERK! Frostsikringen er nå ikke lenger aktiv. Påse at enheten ikke utsettes for lavere temperaturer enn 5°C uten at du har forsikret deg om at all veske er ute av systemet.

### **Alarmer på kontrollboksen**

**E1** Romtemperaturføleren er frakoblet eller defekt  
(ingen av modusene kan aktiveres)

**E2** Defekt eller løs kobling for ekstern romføler på en av vifteenhetene  
(ingen av modusene kan aktiveres)

**E3** Fuktighetsmåleren er fraktoblet eller defekt  
(ingen av modusene kan aktiveres)

**E4** Luftkvalitetsføleren er frakoblet eller defekt  
(ingen av modusene kan aktiveres)

### **Vedlikehold av varme/kjøleenheten kontrollboksen er tilkoblet**

Rutinemessig vedlikehold er avgjørende for å holde enheten effektiv, sikker og pålitelig over tid.

**Før hver rengjøring eller hvert vedlikeholdsinngrep, pass på å koble enheten fra strømmettet ved å slå av nettets hovedbryter.**

**Vent til enheten og dens komponenter har blitt tilstrekkelig nedkjølt, for å forhindre brannskader.**

**Det er forbudt å utføre tekniske og vedlikeholdsprosedyrer uten at strømmettets hovedbryter er avslått.**

**Pass på at det ikke er spenning på nettet før åpning av enheten.**

**Etter endt vedlikehold / rengjøring / ettersyn, påse at alle fjernede deler er tilbake på sin plass før du igjen slår på strømmettets hovedbryter**

### **Advarsel!**

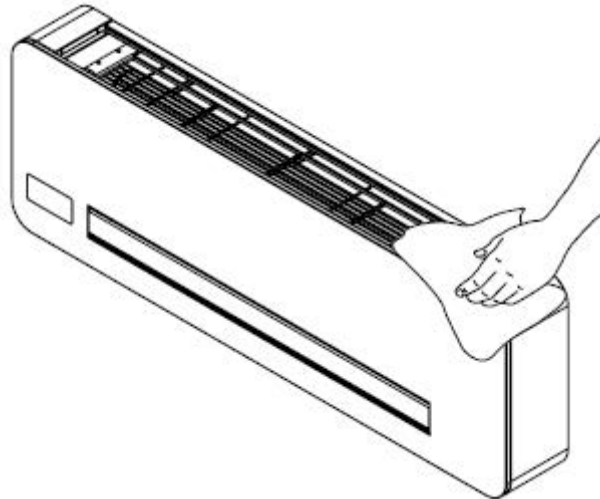
- Ikke len deg mot, eller sitt på viftekonvektoren. Dette vil kunne skade apparatet.
- ikke flytt på det horisontale spejelet til luftuttblåsningen manuelt. Bruk alltid fjernkontrollen til å utføre denne operasjonen.
- Hvis det lekker vann fra enheten må du umiddelbart skru den av og koble fra strømforsyningen før du kontakter ditt nærmeste servicesenter.
- Enheten må ikke installeres i rom der det er eksplosive gasser eller der verdiene for temperatur eller fuktighet er utenfor grensene som er definert i installasjonshåndboken.
- Rengjør filteret regelmessig.

### **Rutinemessig rengjøring**

Den rutinemessige vedlikeholdsplanen inkluderer følgende rengjøringsoperasjoner:  
**(Vi anbefaler at dette gjøres minimum hvert halvår)**

#### **Rengjør de utvendig overflatene med en myk klut fuktet med rent vann.**

obs! ikke bruk skuresvamp eller vaskemidler med skurende eller etsende egenskaper, da dette kan skade enhetens lakkerte overflater.



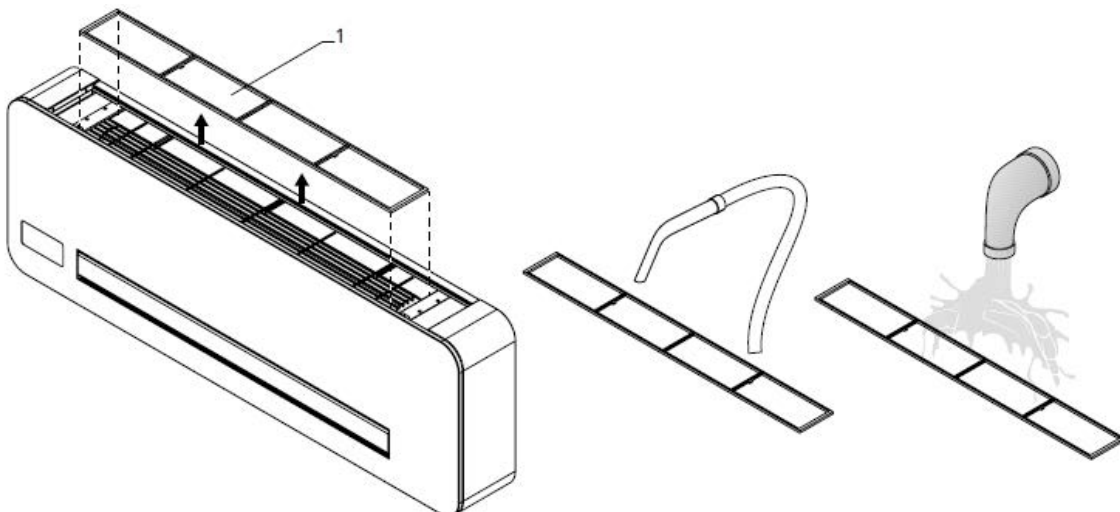
#### **Rengjør luftfilteret for luftinntaket**

For å ta ut filteret gjør følgende:

- løft den litt opp og tilt den litt, slik at den kommer ut av enheten. Fjern filteret.

For å rengjøre luftfilteret gjør følgende:

- Støvsug filteret slik at det blir fritt for støv og smuss.
- Skyll filteret i rennende rent vann, og la det tørke før du setter det tilbake på plass.



Når du setter filteret tilbake, vær spesielt oppmerksom på å sette inn den nedre klaffen i sporet. Sjekk at panelet er riktig montert etter filterrengjøringen. enheten er utstyrt med en sikkerhetsbryter som forhindrer at viften starter hvis panelet er feil montert eller filteret mangler.  
**Det er forbudt å bruke enheten uten at nettingfilteret er på plass.**

***Takk for at du valgte et produkt fra Lyngson.  
Vi håper du får stor glede av dette i lang tid fremover!***

## LYNGSON

**I vårt brede sortiment** finner du vannbårne klimasystemer som takvarmepaneler, konvektorer, varmluftsvifter, luftgardiner og radiatorer.

**Vi jobber etter prinsippet** om å alltid bli bedre. Vi utvikler og forbedrer stadig våre produkter, vår logistikk og våre arbeidsprosesser for alltid å gi deg som kunde produkter av høyeste kvalitet.

**Vi tilbyr alt** fra tradisjonelle radiatorer til et stort utvalg av konvektorer. Vi har markedets desidert største sortiment av panelradiatorer. Disse blir produsert i vår toppmoderne fabrikk i Latvia.

### **LYNGSON Oslo**

John Strandrudsvei 16  
1360 Fornebu  
Tlf. +47 67 10 25 00

### **LYNGSON Kristiansand**

Vigeland Bruksvei 21  
4700 Vennesla  
Tlf. +47 48 84 40 92

### **LYNGSON Trondheim**

Sluppenveien 15  
7037 Trondheim  
Tlf. +47 73 84 74 00

### **LYNGSON Bergen**

Liamyrane 6  
5132 Nyborg  
Tlf. +47 90 84 59 08