

# LISA

## PANEL

Desember 2024

Desember 2024 JHG

# LYNGSON

KOMPETANSE - KVALITET - VALGFRIHET



Lisa Panel og Lisa Panel Integra40 er to svært robuste radiatorer som kombinerer den klassiske panelradiatorens funksjon med designradiatorens form.

Som standard leveres Lisa Panel med Lyngsons skolekonsoll, noe som gir en svært stabil montasje, velegnet for offentlige miljøer som skoler, barnehager, sykehus, kontorer og butikklokaler.

Lisa Panel kan også leveres som hygieneradiator, da uten konvektorplater og med økt avstand mellom panelene for enkle renhold.

## TEKNISK DATA

---

Materiale:	Paneler bestående av firkantrør, dimensjon 70x11x1,5 mm. Konvektor bestående av kaldvalsede tynnplater med 0,4 mm tykkelse.
Overflatebehandling:	Avfettning, fosfatering og pulverlakkering med polyesterbasert lakk. Herdet i ovn ved temperatur på 200° C.
Farge:	Hvit, Ral 9016. Kan leveres i andre farger mot pristillegg.
Maks driftstemperatur:	110° C
Maks arbeidstrykk:	6 bar. Kontakt Lyngson AS hvis arbeidstrykket overstiger 6 bar.
Tilkoblinger:	Innvendig R15 tilkobling. Leveres med luftenippel og bunnplugg:
Kvalitet:	Produsert under kontroll av EN ISO 9001 og i henhold til Europastandarden EN 442.
Emballasje:	Radiatoren er pakket med bølgepapp og krympeplast for optimal beskyttelse under transport og lagring. Radiatorens front er også dekket med en beskyttende bølgepapp som skal sitte på under hele monteringsperioden.
Leveringsvilkår:	I henhold til FL-VVS
Garantitid:	5 år.

Radiatorens paneler består av av horisontalt liggende firkantrør som gjennomstrømmes av oppvarmet vann. Typ 11, 21 og 22 er utstyrt med konveksjonsplater som øker varmeavgivelsen fra radiatoren. Som standard leveres Lisa Panel med lufteventil og bunnplugg.



## MODELLER

Lisa Panel finnes i flere modeller:

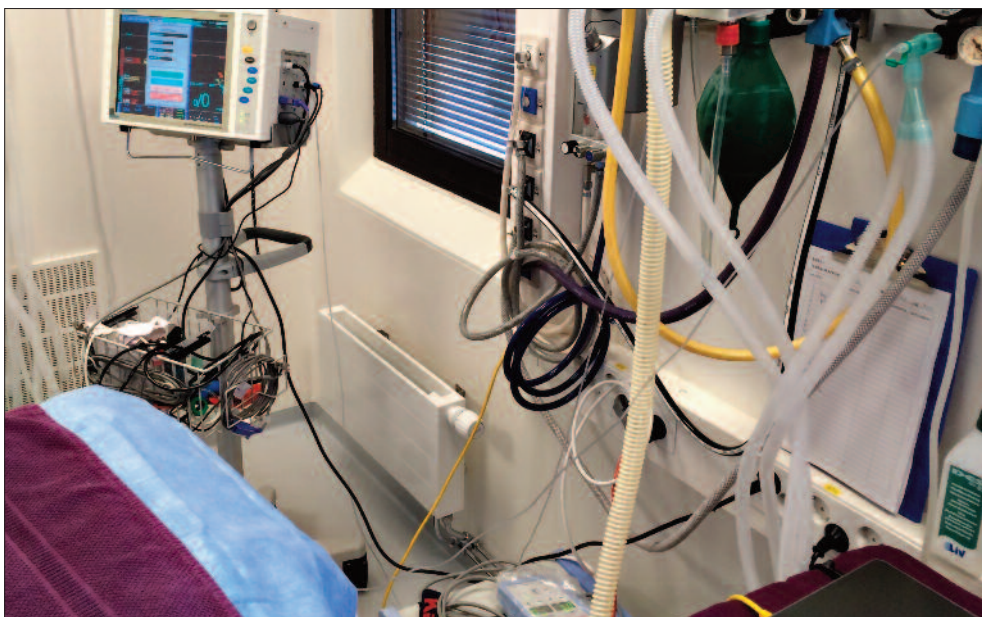
Lisa Panel, beregnet på utvendig ventilsett.  
 Lisa Panel Integra40, leveres med en integrert ventilsett.

Lisa Panel Radius og Lisa Panel Integra40 Radius  
 Disse modellene produseres buede for å kunne tilpasses bygningens arkitektur. Minste radie for Lisa Radius er 2,5 m.

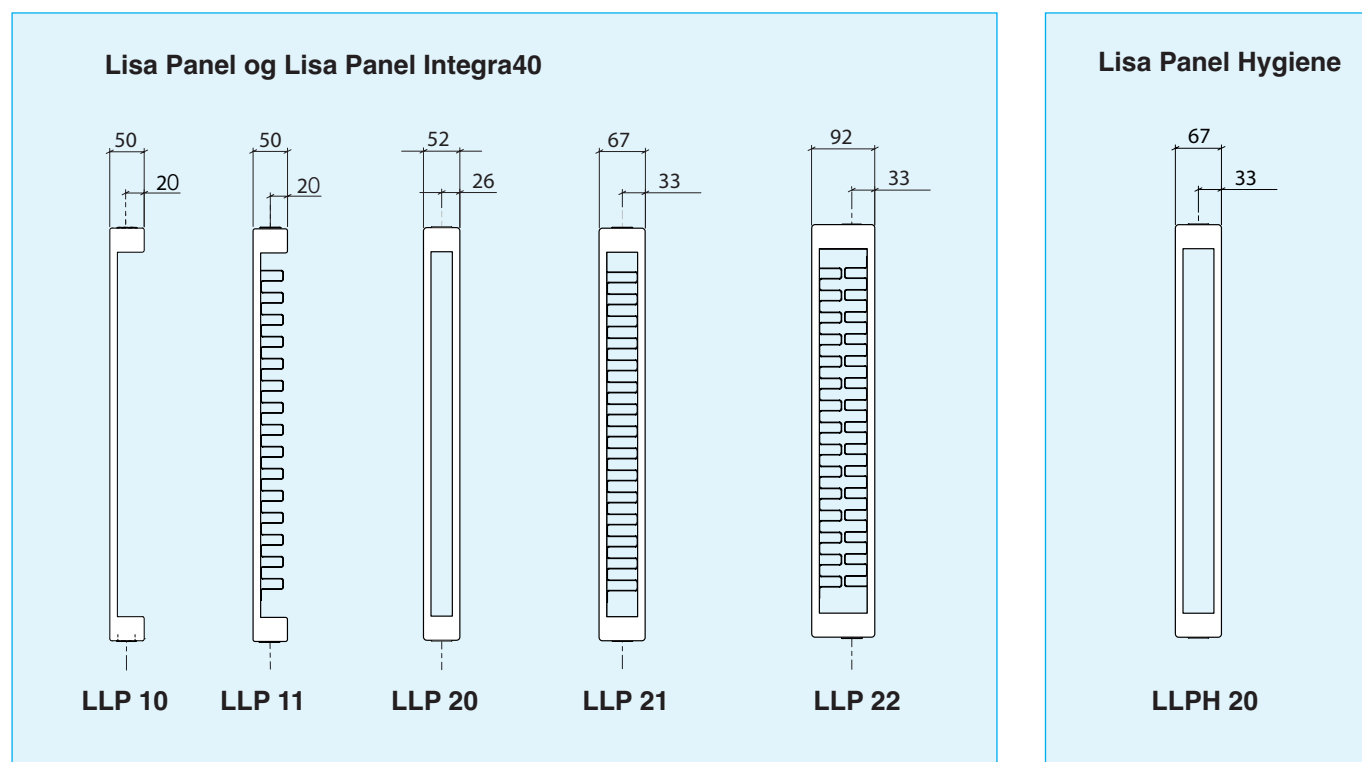


## HYGIENEMODELL

Lisa Panel kan også leveres som hygienemodell, type 10 og 20. Type 20 har en innvendig avstand mellom panelene på 45 mm for enklere renhold. Hygienemodellen er spesielt utviklet for sykehus, laboratorier og andre lokaler der man stiller høye krav til hygiene. Lisa Panel Hygiene leveres enten med integrert ventil (Integra) eller med utvendig ventilsett. Til Lisa Panel Hygiene Type 20 brukes en hygienekonsoll som øker avstanden mellom radiator og vegg.



Lisa Panel produseres i typene 10, 11, 20, 21 og 22.  
Alle modeller leveres uten topprist.



## HØYDER

Lisa Panel og Lisa Panel Integra40 produseres i høydene 350, 420, 490, 560, 630 og 700 mm.

## LENGDER

Som standard leveres Lisa Panel i følgende lengder:

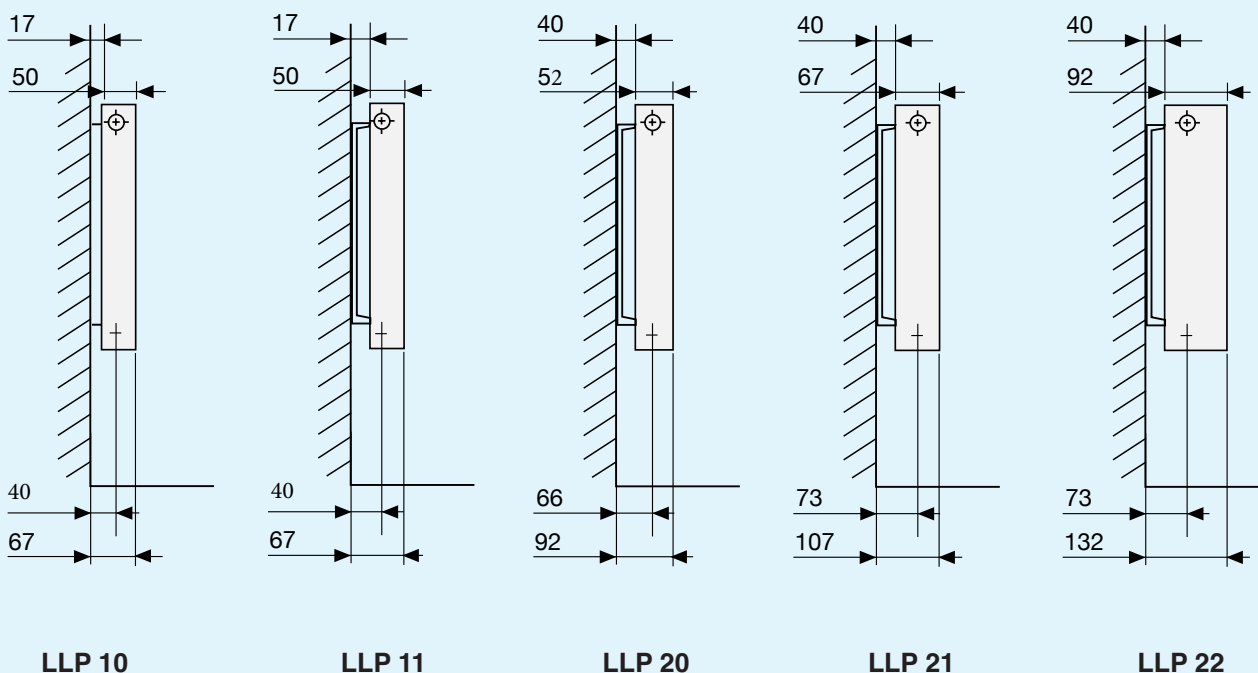
400, 500, 600, 700, 800, 900, 1000, 1100, 1200, 1300, 1400, 1500, 1600, 1800, 2000, 2300, 2600 og 3000 mm.

Lisa Panel kan produseres i spesiallengder på bestilling, men maks lengde er 3000 mm.

Alle koblinger er innvendig gjengemål G15. Avstanden mellom tilkoblingene = Høyde radiator - 50 mm.

**Tilkoblingsmål for Lisa Panel type 10, 11, 20, 21 og 22.**

Målene gjelder også Lisa Panel Integra40 med unntak av at tilkoblingene for tilførsel og retur er plassert i bunnen av radiatoren. OBS! For Lisa Panel Hygiene Type 20 (LLPH20), økes avstanden mellom radiator og vegg til 54 mm.



**TILKOBLINGSMÅL LISA PANEL INTEGRA40**

Samtlige tilkoblinger er i dimension R15. Det er innvendige gjenger direkte i godset. Tilkoblingene for tilførsel og retur har et c/c-mål på 40 mm og er alltid plassert i bunnen av radiatoren med tur nærmest enden av radiatoren. Lisa Panel Integra leveres med ventilinnsats av fabrikat MMA, IMI eller Danfoss.



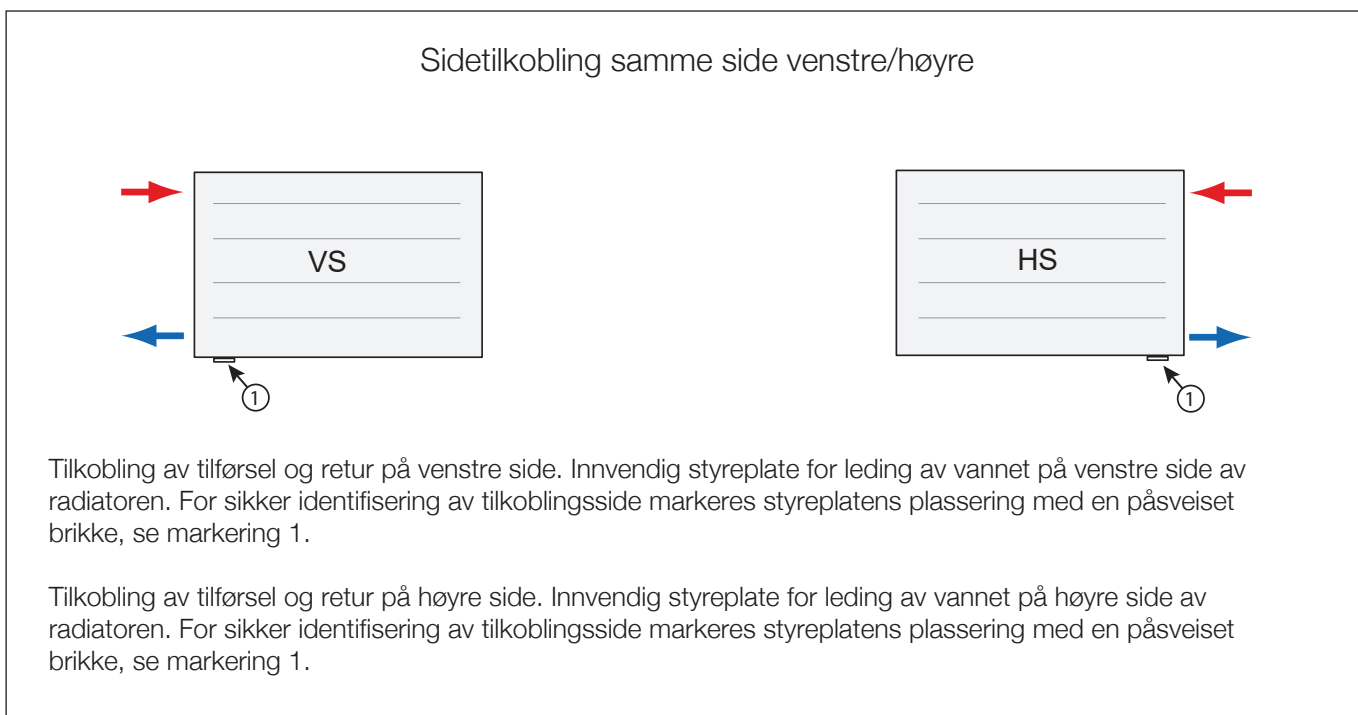
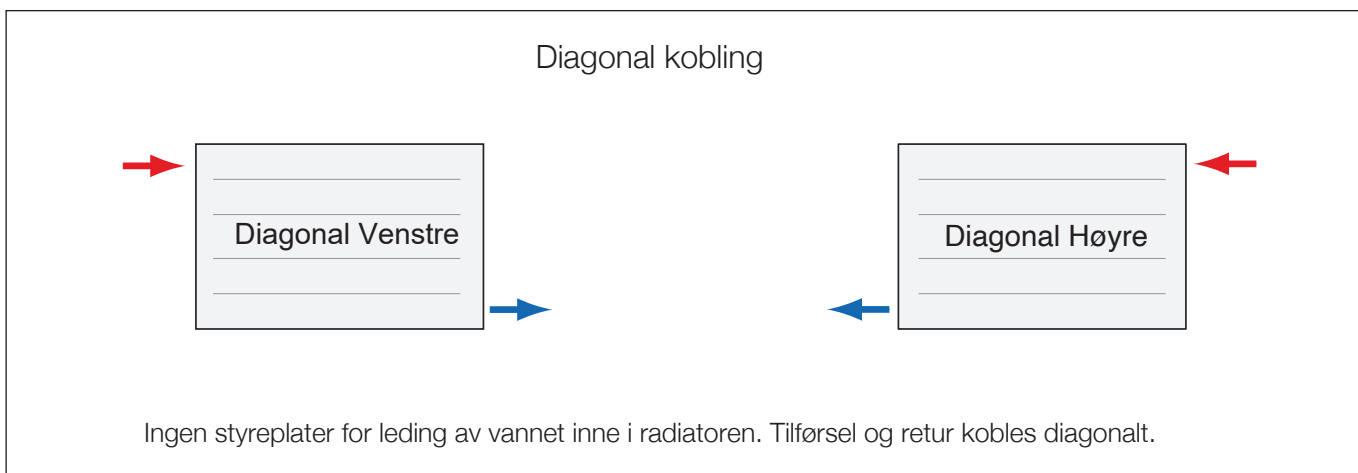
For montering av ventilinnsats, lufteventil og bunnplugg, se under Tilkoblingsmål Lisa Panel.

Lisa Panel kan tilkobles i en av følgende alternativer:

Tilkobles venstre side = VS

Tilkobles høyre side = HS

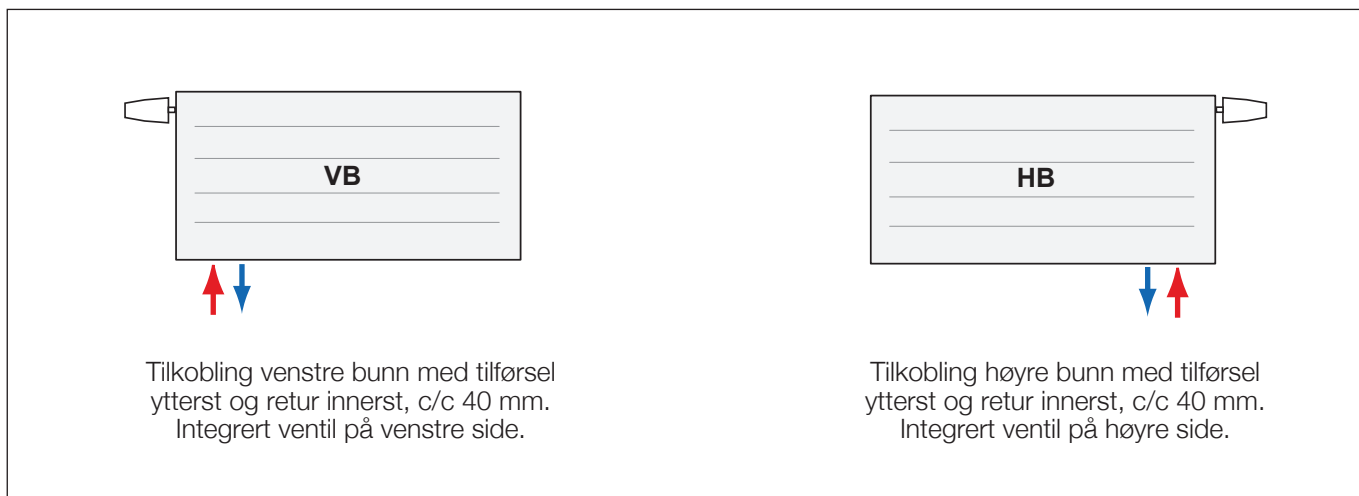
Diagonalkobling venstre/høyre = Diagonal



Tilkoblingskoder Lisa Panel Integra40, Integrert ventil

Tilkobling venstre bunn = VB

Tilkobling høyre bunn = HB

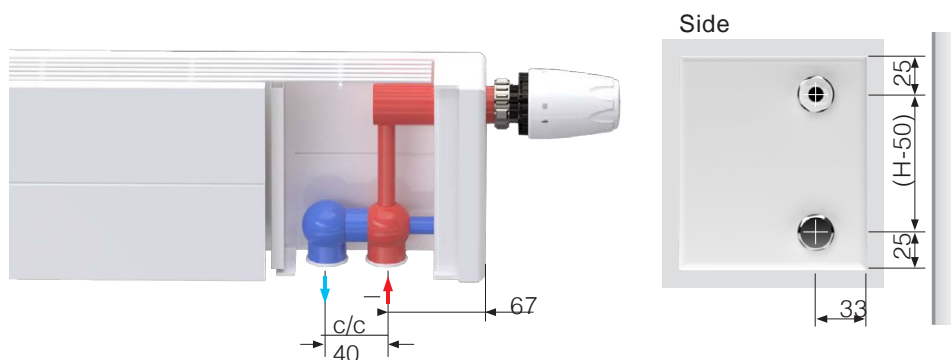


#### LISA PANEL INTEGRA med c/c40mm ELLER c/c 50mm

Lisa Integra finnes i to ulike varianter. **Lisa Panel Integra40** som omtales i denne brosjyren, og **Lisa Panel Integra50** (med c/c mål 50mm mellom tur og retur). **Vær obs på at tilkoblingsmål og plassering av tur og retur er ulikt på de to variantene.**

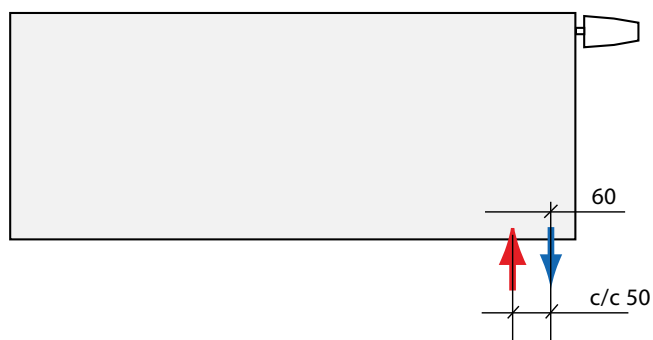
##### Tilkoblingsmål Lisa Integra40

(Merk c/c 40 mellom tur og retur, plassering av tur og retur, samt avstand fra ende til første tilkobling: 67mm)



##### Tilkoblingsmål Lisa Integra50

(Merk c/c 50 mellom tur og retur, plassering av tur og retur, samt avstand fra ende til første tilkobling: 60mm)



Lisa Panel kan utstyres med ventilsett av fabrikat MMA, TA, Danfoss og Fluide. Lisa Panel Integra40 kan utstyres med løse avstengningsventiler, rett eller i vinkel.



## VENTILINNSATS

VENTILINNSATS	KV-VERDI (KvΔ2TK)
IMI Hvit	0,13-0,75
IMI Rød	0,06-0,26
IMI Eclipse	
Danfoss RA-N Rød	0,14-0,73 (0,87)
Danfoss RA-U Gul	0,04-0,24 (0,34)
MMA FVI HLE	0,03-0,37



## VENTILSET

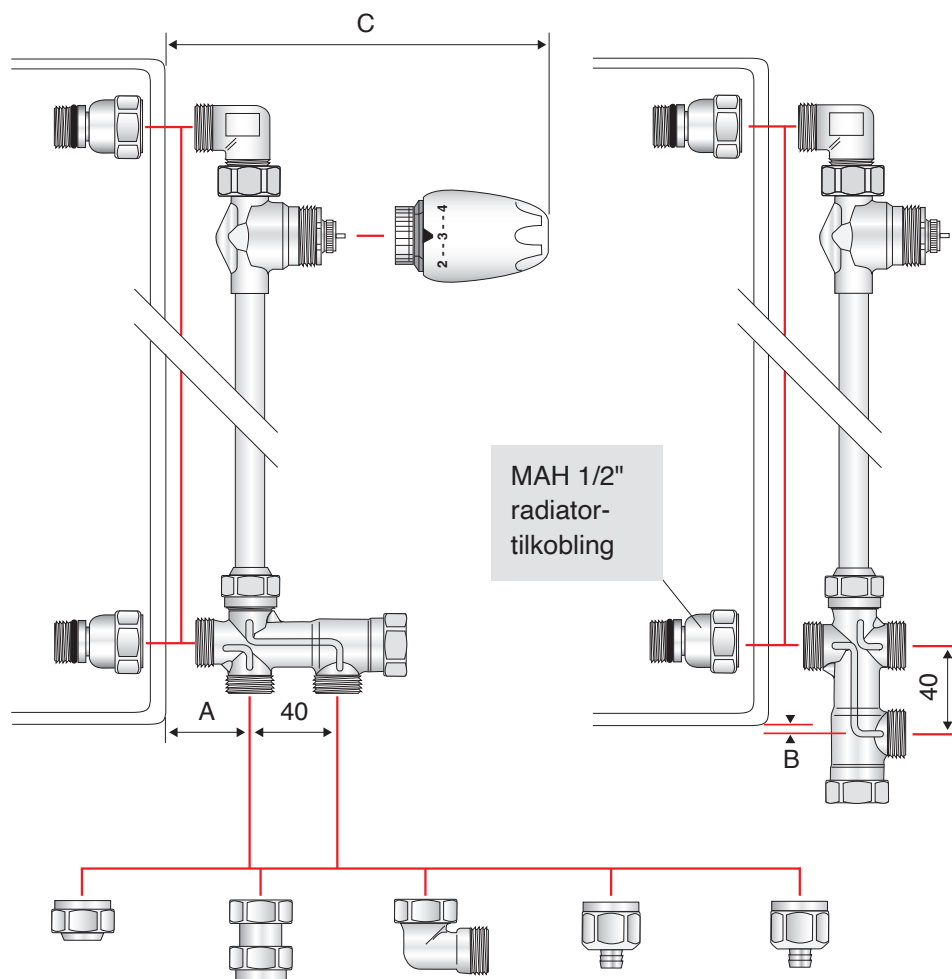
Lisa Panel Integra kan leveres med følgende ventilinnsatser:  
Tabellen viser til kv-verdier med påmontert termostat, KvΔ2TK.

VENTILINNSATS	KV-VERDI (KvΔ2TK)
MMA Flex	0,01-0,7
MMA Evoflow	0,02-0,38
IMI TRV-3	0,01-0,493
IMI Eclipse	
Danfoss RA-N	0,04-0,38
Danfoss RA-U	0,01-0,27



Lisa Panel kan utstyres med ventilsett og termostater laget av MMA, IMI eller Danfoss. Til hvert ventilsett leveres også 2 radiatortilkoblinger MAH 1/2".

Tilkoblingsmål			
Ventilsett	A	B	C
IMI	33	0	140/150 (Nordic / TRV300)
MMA	40	3	155 (Evosense)
Danfoss	40	5	135/150 (RA2000 / RAS-C)



**Kuplingssett  
12 eller 15 mm**  
Kon 12 eller  
15 mm.

**Gjenget  
muffe, Rett**  
M22 x 3/8"  
M22 x 1/2"

**Vinkel**  
M22 x M22

**Pexkupling\***  
Pex 15 x 2,5  
Pex 16 x 2,0

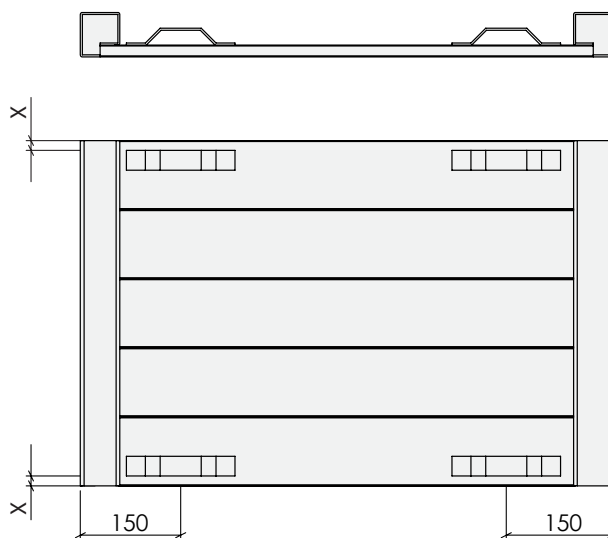
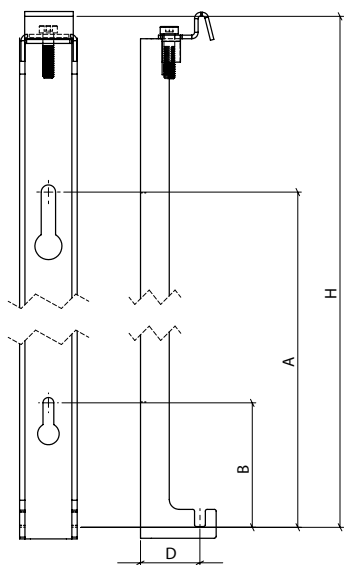
**AluPexkupling\***  
Alu16 x 2,0

\* Passer rørstandarder:  
SS-ISO 15875 PEX  
SS-EN ISO 21003 AluPEX

Lisa Panel og Lisa Panel Integra40 leveres som standard med Lyngson skolekonsoll, noe som gir en meget stabil installasjon. Konsollen griper over festebøyler som er sveiset på radiatorens bakside og er derfor ikke synlige fra forsiden.

Antall konsoller er avhengig av lengden på radiatoren. Se tabellen under:

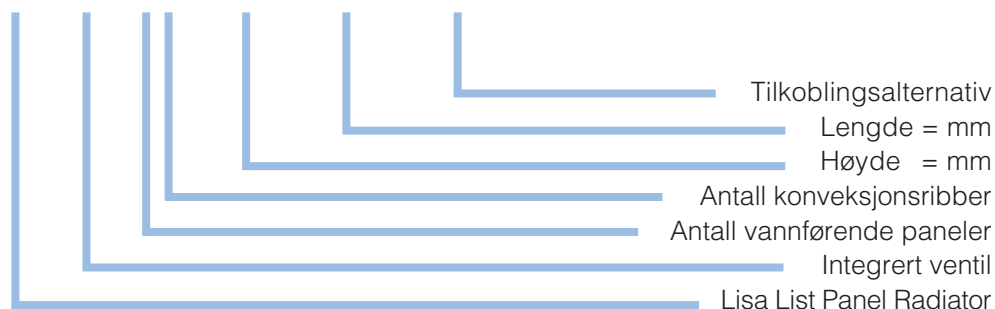
Lengde radiator (mm)	Antall konsoller
- 1600	2
1700 - 3000	3



Høyde radiator [mm]	350				420				490				560				630				700			
Høyde Konsoll (H)	300				400				400				500				600				600			
Mål [mm]	A	B	D	X	A	B	D	X	A	B	D	X	A	B	D	X	A	B	D	X	A	B	D	X
LLP 10 & 11	197	67	47	25	297	67	47	10	297	67	47	45	397	67	47	30	497	67	47	15	497	67	47	50
LLP 20, 21 & 22	197	67	33	25	297	67	33	10	297	67	33	45	397	67	33	30	497	67	33	15	497	67	33	50
LLPH 20	197	67	47	25	297	67	47	10	297	67	47	45	397	67	47	30	497	67	47	15	497	67	47	50

Ved bestilling av Lisa og Lisa Integra brukes følgende bestillingskoder:

### LLP I40 22 420 1000 AB



### EFFEKTER

Type	H [mm]	Effekt (W/m)			Volum (l/m)	Vekt (kg/m)
		75/65/20	60/45/20	55/45/20		
LLP10 & LLPI40 10	350	405	236	217	3,5	11,5
	420	475	276	253	4,2	13,8
	490	546	317	290	4,9	16,1
	560	616	356	326	5,6	18,4
	630	686	397	364	6,3	20,7
	700	756	437	401	7	23,0
LLP11 & LLPI40 11	350	583	338	310	3,5	15,2
	420	663	383	350	4,2	18,2
	490	743	426	390	4,9	21,2
	560	813	464	424	5,6	24,2
	630	883	504	460	6,3	27,2
	700	953	544	497	7	30,2
LLP20 & LLPI40 20 <hr/> LLPH 20	350	655	377	345	6	19,8
	420	775	442	404	7,2	23,5
	490	894	508	464	8,4	27,2
	560	1014	573	523	9,6	30,9
	630	1134	641	585	10,8	34,6
	700	1254	709	647	12	38,3
LLP21 LPI40 21	350	811	461	421	6,4	23,6
	420	959	541	494	7,6	28,0
	490	1106	620	566	8,8	32,4
	560	1254	699	637	10	36,8
	630	1401	781	711	11,2	41,2
	700	1549	863	786	12,4	45,6
LLP22 & LLPI40 22	350	1033	582	531	6,9	27,4
	420	1221	684	623	8,2	32,6
	490	1408	782	712	9,5	37,8
	560	1596	884	805	10,8	43,0
	630	1784	989	900	12,1	48,2
	700	1972	1093	994	13,4	53,4

BÆREKRAFT



I løpet av 2021 ble det installert solcellepaneler på taket til vår fabrikk i Latvia.

**V**årt mål er å opptre miljøbevisst og å bidra til et bærekraftig samfunn. Vi skal bruke naturens ressurser så skånsomt og effektivt som det er teknisk mulig og økonomisk forsvarlig. Målet er at produktene våre skal ha like lang levetid som eiendommene de befinner seg i.

Les mer om bærekraft på <https://lyngson.no/berekraft/>



LYNGSON

**I vårt brede sortiment** finner du vannbårne klimasystemer som takvarmepaneler, konvektorer, varmluftsvifter, luftgardiner og radiatorer.

**Vi jobber etter prinsippet** om å alltid bli bedre. Vi utvikler og forbedrer stadig våre produkter, vår logistikk og våre arbeidsprosesser for alltid å gi deg som kunde produkter av høyeste kvalitet.

**Vi tilbyr alt** fra tradisjonelle radiatorer til et stort utvalg av konvektorer. Vi har markedets desidert største sortiment av panelradiatorer. Disse blir produsert i vår toppmoderne fabrikk i Latvia.

#### LYNGSON Oslo

John Strandrudsvei 16  
1360 Fornebu  
Tlf. +47 67 10 25 00

#### LYNGSON Kristiansand

Vigeland Bruksvei 21  
4700 Vennesla  
Tlf. +47 48 84 40 92

#### LYNGSON Trondheim

Sluppenveien 15  
7037 Trondheim  
Tlf. +47 73 84 74 00

#### LYNGSON Bergen

Liamyrane 6  
5132 Nyborg  
Tlf. +47 90 84 59 08