



FDV-DOKUMENTASJON

Forvaltning, drift og vedlikehold

LUDVIG radiator

Version 2
01.2016
ultra design
3755

Radiator i kaldvalsede stålplater.
Effektområde: 80-10101 W

1. Innledning / Produktbeskrivelse

LENGDER:

Ludvig radiatorer leveres i lengder 400-3000 mm

HØYDER:

200, 300, 400, 500, 600, 700 og 900 mm

BRUKSOMRÅDE:

For vannbåren varme i lukket anlegg.

GODKJENNINGER:

Produsert under kontroll av EN ISO 9001 i henhold til EN442

2-3. Hoveddata / teknisk beskrivelse

MATERIALE:

Materiale: Stålplater.

Tykkelse paneler: 1,25 mm.

Tykkelse konveksjonsplater: 0,4 mm

Overflatebehandling:

Avfetting, fosfatering, og elektrostatisk pulverlakkering og herding i ovn ved 200° C. Fargetykkelse 80 my

Farge:

Hvit RAL 9016. Kan også leveres i andre RAL farger mot tillegg.

Driftstemperatur: maks +110° C

Maks. driftstrykk: 10 bar

Anslutninger:

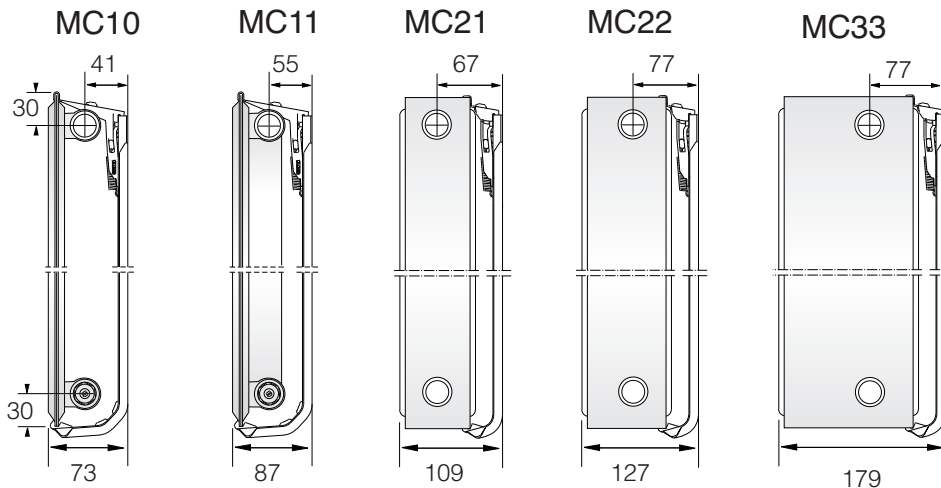
Standard anslutning= 4x innvendig rørgjenger R15

Leveres med lufteventil og bunnplugg.

Kvalitetsnorm:

Produsert under kontroll av EN ISO 9001. Produsert iht. europeisk standard EN442.

EFFEKTGRUPPER

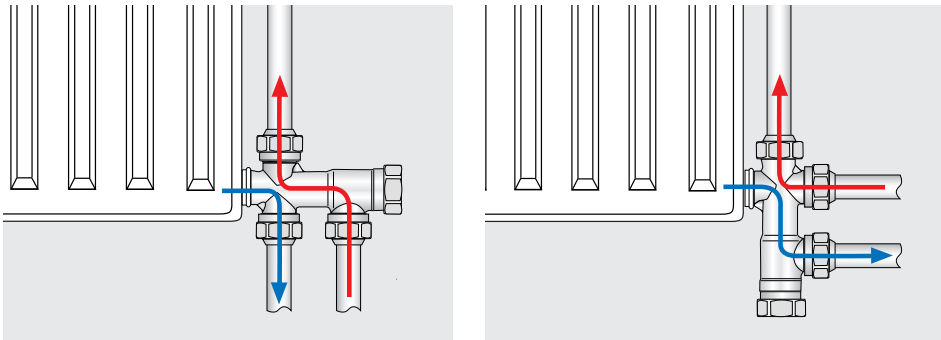


OBS! MC10 kan også leveres med en lavtbyggende konsoll som minsker radiatorens totale byggemål til 50 mm. Ved fleksible anslutning (Flex-radiator) økes radiatorens totala byggemål med 23 mm for samtlige modeller.

TILKOBLING

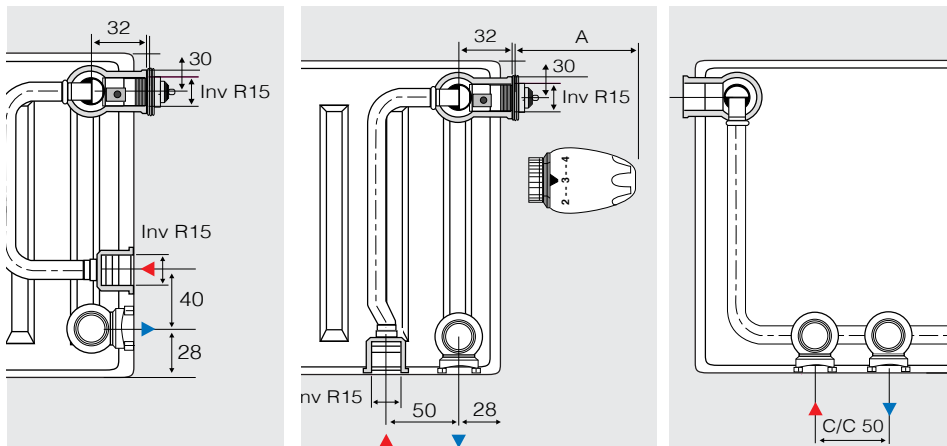
LUDVIG

Ludvig versjoner med klassisk- eller plan front monteres med utvendig ventilsett eller direkte røranslutning.



INTEGRA

Integra modellene har integrert ventilsett med anslutning under, side eller senter. Alternativt høyre, venstre eller sentrert. Sentrert- gir også valg om termostaten skal stå på høyre eller venstre side.



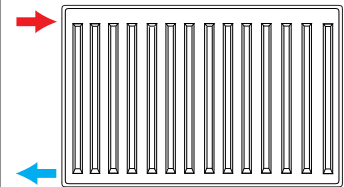
Tilkobling Side høyre/venstre

Tilkobling bunn side/høyre eller venstre

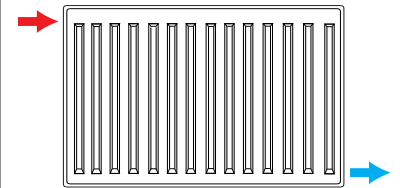
Tilkobling under; midt, høyre eller venstre

TILKOBLING

LUDVIG

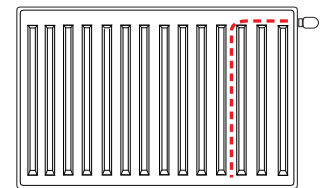


Tilkobling på én side; Velg høyre eller venstre

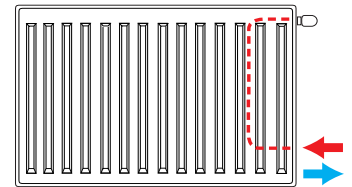


Diagonalkobling; Velg høyre eller venstre

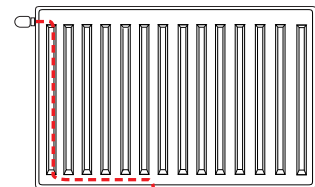
INTEGRA



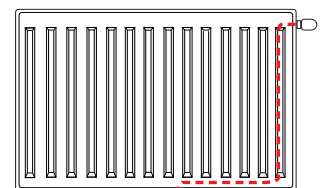
Tilkobling Side under; Velg høyre/venstre



Tilkobling Side høyre/venstre



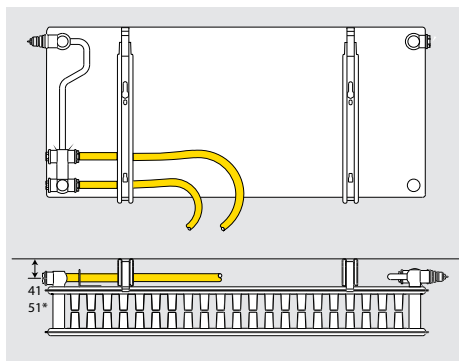
Tilkobling senter under; Velg høyre eller venstre



Tilkobling senter under; Velg høyre eller venstre

TILKOBLING

FLEKSIBEL FORBINDING: FLEX-RADIATOR

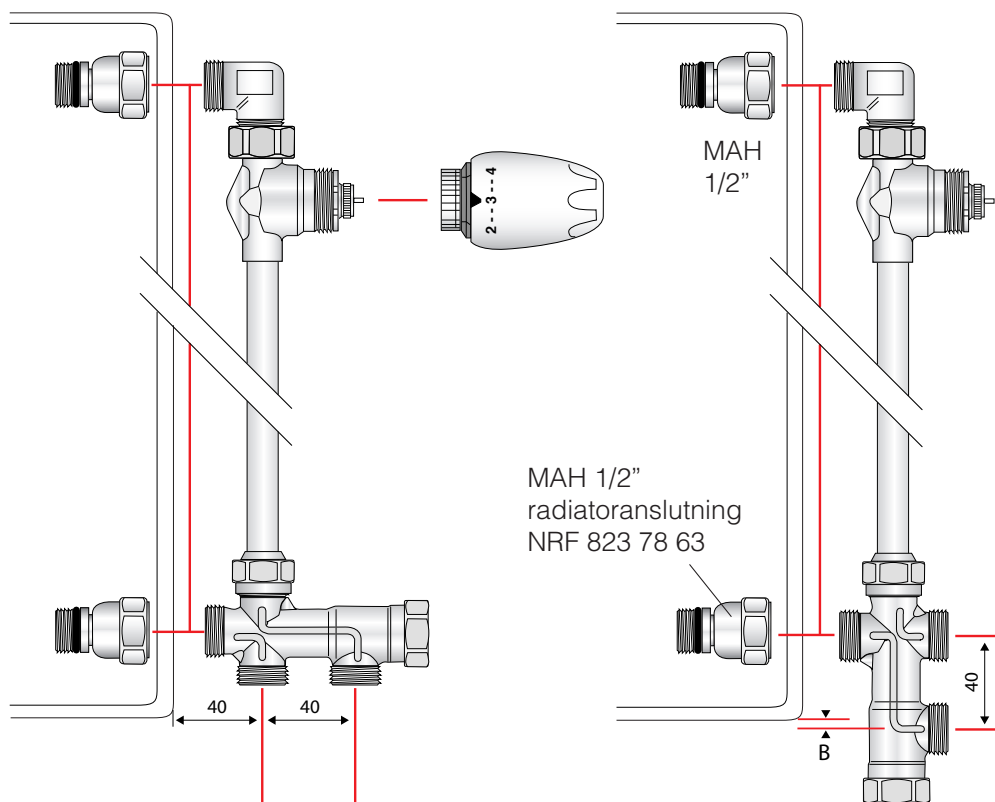


Anslutningen sitter bak på radiatoren, slik at denne kan tilkobles rørsystemet med PEX-rør.

Flex-radiatoren leveres standard med topprist, sideplater veggfester og 2 stk. R15 plugger.

Konsollenes byggemål D, er 66 mm for type 10. For type 21, 22 og 33 er det 56 mm.

Ludvig kompakt kan utstyres med ventilsett og termostater av frabrikat MMA, TA og Fluide. Dessuten finnes ventilsett fra Danfoss. Til ventilsett levers 2 stk. koblinger MAH 1/2"



Klemkobling

12 mm mutter
NRF 823 81 01

15 mm mutter
NRF 823 81 02

Gjengede rør, rett

M22 x 3/8"
NRF 823 78 93

M22 x 1/2"
NRF 823 78 96

Kort vinkel

M22 X M22
Art.nr. 539126

Plastrørkobling

Pex15 x1,5
Art.nr. 542415

Pex16x1,5
Art.nr. 542416

Alupexkobling

Alu16 x 2,0
Art.nr. 542516

Tilkoblingsmål

Ventil: A B

TA	33	0
MMA	40	3
Danfoss	40	5

OMREGNINGSTABELL

75/65/20°C ($\Delta t=50K$) til andre temperaturer

		Returtemperatur °C											
		80	75	70	65	60	55	50	45	40			
Tur temperatur °C	85	10	1,627	1,552	1,476	1,398	1,319	1,238	1,155	1,129	1,064	10	85
		15	1,483	1,409	1,334	1,258	1,180	1,100	1,017	1,000	0,936	15	
		18	1,398	1,325	1,251	1,175	1,098	1,018	0,936	0,923	0,861	18	
		20	1,342	1,269	1,196	1,121	1,044	0,964	0,883	0,873	0,812	20	
		22	1,286	1,214	1,141	1,067	0,990	0,911	0,830	0,824	0,764	22	
		24	1,231	1,160	1,087	1,013	0,937	0,859	0,777	0,775	0,716	24	
	80	10		1,483	1,409	1,334	1,258	1,180	1,100	1,004	1,000	10	80
		15		1,342	1,269	1,196	1,121	1,044	0,964	0,936	0,874	15	
		18		1,258	1,187	1,114	1,040	0,964	0,885	0,861	0,800	18	
		20		1,204	1,133	1,061	0,987	0,911	0,833	0,812	0,752	20	
		22		1,149	1,079	1,008	0,934	0,859	0,781	0,763	0,704	22	
		24		1,096	1,026	0,955	0,883	0,808	0,730	0,715	0,657	24	
	75	10			1,342	1,269	1,196	1,121	1,044	1,000	0,936	10	75
		15			1,204	1,133	1,061	0,987	0,911	0,973	0,812	15	
		18			1,122	1,053	0,981	0,908	0,833	0,799	0,740	18	
		20			1,069	1,000	0,929	0,857	0,782	0,751	0,692	20	
		22			1,016	0,948	0,878	0,806	0,732	0,703	0,645	22	
		24			0,964	0,897	0,827	0,756	0,682	0,656	0,599	24	
	70	10				1,204	1,133	1,061	0,987	0,936	0,874	10	70
		15				1,069	1,000	0,929	0,857	0,812	0,752	15	
		18				0,990	0,922	0,853	0,781	0,739	0,680	18	
		20				0,939	0,871	0,802	0,731	0,691	0,633	20	
		22				0,887	0,821	0,752	0,682	0,645	0,588	22	
		24				0,837	0,771	0,703	0,633	0,598	0,542	24	
65	10					1,069	1,000	0,929	0,873	0,812	10	65	
	15					0,939	0,871	0,802	0,751	0,692	15		
	18					0,862	0,796	0,728	0,680	0,622	18		
	20					0,812	0,746	0,679	0,633	0,576	20		
	22					0,762	0,698	0,631	0,587	0,531	22		
	24					0,714	0,650	0,584	0,542	0,487	24		
60	10						0,939	0,871	0,812	0,752	10	60	
	15						0,812	0,746	0,691	0,633	15		
	18						0,738	0,674	0,621	0,565	18		
	20						0,690	0,626	0,576	0,520	20		
	22						0,642	0,579	0,531	0,476	22		
	24						0,595	0,533	0,486	0,433	24		
55	10							0,812	0,751	0,692	10	55	
	15							0,690	0,633	0,576	15		
	18							0,619	0,564	0,509	18		
	20							0,572	0,520	0,465	20		
	22							0,527	0,476	0,422	22		
	24							0,482	0,432	0,380	24		

5. Driftsinstruks

DRIFTSSTOPP:

Uteblivende sirkulasjon kan komme av luft i anlegget.
Se Kap. 6. vedlikeholdsinstruks!

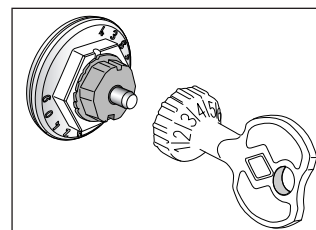
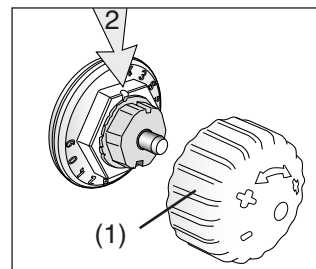
KVALIFIKASJONSKRAV TIL OPERATØR:

Monteres av godkjent rørleggerfirma.
Vedlikehold kan utføres av ukvalifisert personell som følger vedlikeholdsinstruks.

Forinnstilling av integrert ventil 4366

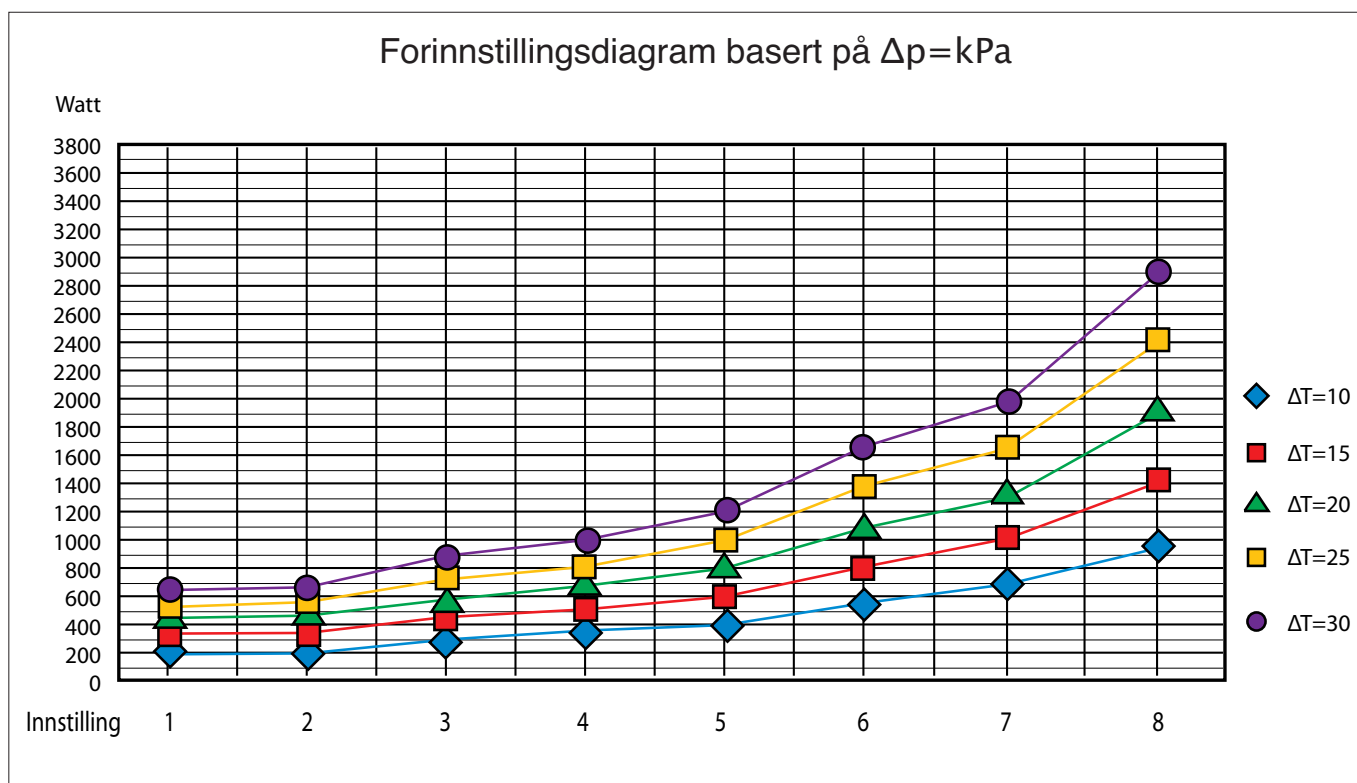


- Rød beskyttelseshette
- Trinnløs forinnstilling med nøkkel gradert 1-8
Kan forinnstilles i alle posisjoner mellom 1 og 8, også mellomposisjoner.



Innstilling	Kv	l/t	Effekt (W) ved:				
			$\Delta T=10$	$\Delta T=15$	$\Delta T=20$	$\Delta T=25$	$\Delta T=30$
1	0,06	19	221	331	441	552	662
2	0,06	19	221	331	441	552	662
3	0,08	25	294	441	588	735	882
4	0,09	28	331	496	662	827	993
5	0,11	35	404	607	809	1011	1213
6	0,15	47	552	827	1103	1379	1655
7	0,18	57	662	993	1324	1655	1986
8	0,26	82	956	1434	1912	2390	2868

Opgitt KV gjelder ved bruk av termostat ($\Delta T2K$). Opgitt vannmengde gjelder ved $\Delta p=10kPa$.



6. Vedlikeholdsinstruks

FDV: LUDVIG radiator

DAGLIG VEDLIKEHOLD:

Det er normalt ikke nødvendig med daglig vedlikehold.

LUFTING AV ANLEGGET:

Ved lufting bør man stenge radiatorventilen (1) før man starter.

Luftplugg/nippel er plassert oppe til venstre eller høyre side av radiatoren.

Lufting foretas med luftnøkkel (2) eller med en skrutrekk (3).

Klargjør en kopp el.l. for oppsamling av vann.

Vri den hvite «kappen» (A) til du får drenshullet (B) ut fra vegg slik at det er enkelt å samle opp vannet og unngå vannskader.

Skru forsiktig nippelen (mot venstre) til du hører at det kommer ut luft og/eller vann av drenshullet. NB: Maks 2 omdreininger.

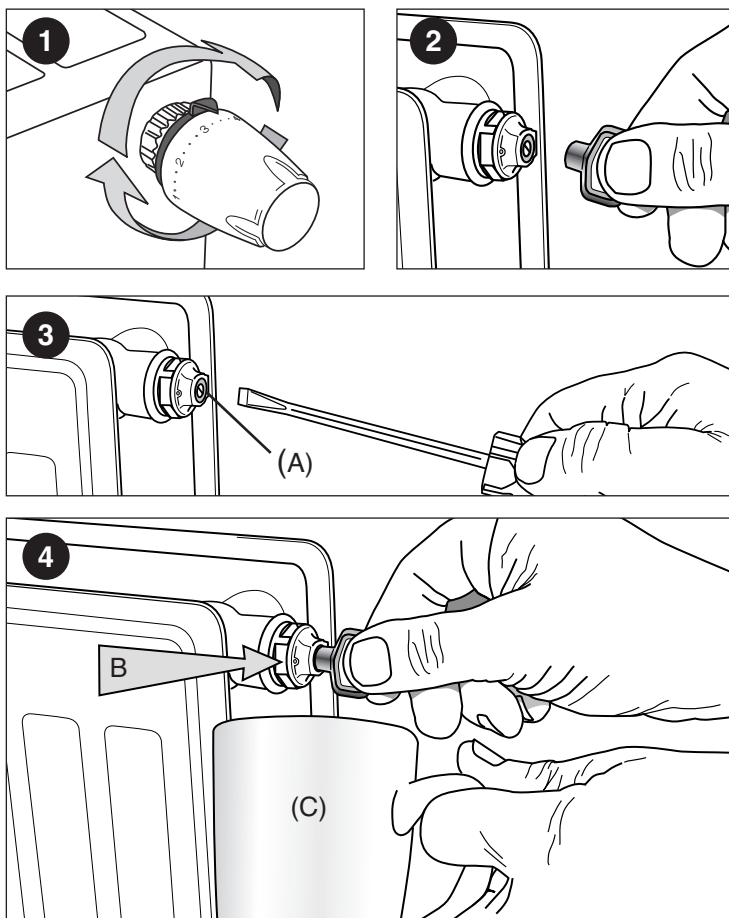
Gjør dette til du får en fast vannstråle ut av luftennipelen.

Steng lufteventilen og tilbakestill radiatorventilen.

OBS: tegningene er generelle og viser ikke nødvendigvis den gjeldene radiator.

PERIODISK VEDLIKEHOLD:

Lufting av systemet fortas ved driftsstart.
Normalt ved oppstart av varmeanlegget på høsten.



AVFALLSHÅNDTERING OG DESTRUKSJON:

Alle deler er produsert i stål og kan gjenvinnes.

HMS (HELSE MILJØ OG SIKKERHET)

Ludvig radiatorer gir ingen helserisiko og miljøskader, verken ved montering eller i bruk.

7. Reservedeler / tilbehør



AVTAPPNINGSVENTIL

1/2"

Art.nr. 324103



BUNNPLUGG

1/2"

NRF nr. 823 75 06



LUFTEVENTIL

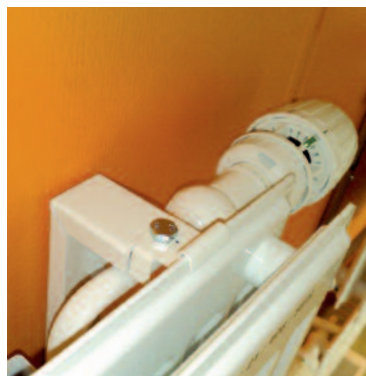
1/2"

NRF nr. 823 75 03



VEGGBRACKETTER

NRF nr:	Beskrivelse	Type:	Høyde:
580102	Veggbrakett	M10	H 200
580103	Veggbrakett	M10	H 300
580104	Veggbrakett	M10	H 400
580105	Veggbrakett	M10	H 500
580106	Veggbrakett	M10	H 600
580107	Veggbrakett	M10	H 700
580109	Veggbrakett	M10	H 900
580112	Veggbrakett	M11	H 200
580113	Veggbrakett	M11	H 300
580114	Veggbrakett	M11	H 400
580115	Veggbrakett	M11	H 500
580116	Veggbrakett	M11	H 600
580117	Veggbrakett	M11	H 700
580119	Veggbrakett	M11	H 900
580212	Veggbrakett	MC21-33	H 200
580213	Veggbrakett	MC21-33	H 300
580214	Veggbrakett	MC21-33	H 400
580215	Veggbrakett	MC21-33	H 500
580216	Veggbrakett	MC21-33	H 600
580217	Veggbrakett	MC21-33	H 700
580219	Veggbrakett	MC21-33	H 900



VEGGFESTE; HÆRVERKSBRACKETT

Der det er påkrevet leveres radiatorene med braketter som sikrer at de ikke kan løsnes fra vegggen uten verktøy.

For mer teknisk info: www.lyngson.no

8. Firmaopplysninger

PRODUSENT:

Lyngson as

Widerøeveien 1, 1360 Fornebu

Tlf. 67 10 25 00

Fax 67 10 24 99

DISTRIKTSKONTORER:

Trondheim

Granåsveien 3, 7048 Trondheim
Tlf 73 84 74 00 - Fax 73 84 74 01

Bergen

Liamyrane 6, 5132 Nyborg
Tlf 90 84 59 08 - Fax 55 39 39 41