

TEKNISK DATA

LYNGSON med markedets største sortiment av radiatorer med fleksibel tilkobling -Modul Flex og Modul Flex Plan

Material H

k
V^kkelse 1.15 mm
V^kkelse p^
konveksjonsplater 0.1 mm

Overflate^ehandling:

Avfetting, fosfatering
p^lverlakkering
 .

 80 my

F

h RAL 9016.

 levereras i

Driftstemperatur:

+110 .

Max driftrykk

10 bar

:
2

Kvalitet:

p
EN ISO 9001
EN442.

:
s
ell-papp

transport og lagring.

ell-papp som ^er ^ehol^es
p^ radiatoren ^n^er hele
installeringsprosessen^.

KONSTRUKSJON

Modul Flex er oppbygd med samme utpr^vde teknologi som Lyngsons
^vrige panelradiatorer. Konstruksjonen er optimalisert for best mulig
vannfordeling og dermed ogs^ for maksimal effektavgivelse.
Ventilinnsetsen er integrert i radiatoren og estetisk utseende.

Tilkoblingene sitter skjult p^ radiatorens bakside for ^ gi maksimal
fleksibilitet ved tilkobling til r^rnett.



Modul Flex med tilkoblinger bak radiatoren. Flex radiatoren er det
perfekte valget n^r r^rtilkoblingen er bak radiatoren eller kommer opp
fra gulv under radiatoren.

Modul Flex tilbys med profilert og plan front.

Integrert ventilinnsetts fra IMI, MMA eller Danfoss.

Samtlige størrelser produseres med kort leveringstid og til konkurransedyktige priser.

EFFEKTGRUPPER

Modul Flex er en serie med panelradiatorer med integrert ventilinnsats, som finnes i en rekke ulike varianter. Velg mellom to ulike modeller:

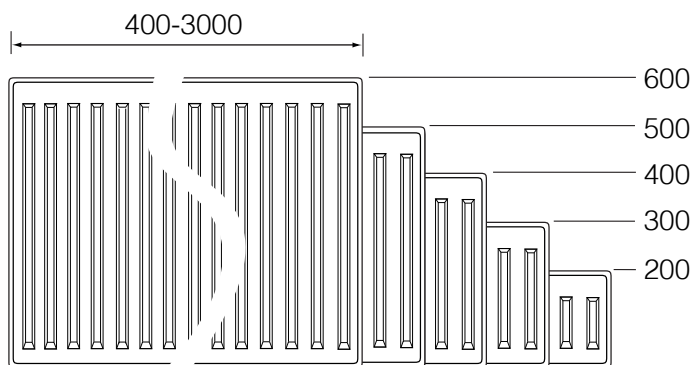
- Modul Flex med **profilert** front
- Modul Flex Plan med **plan** front

19 ulike lengder

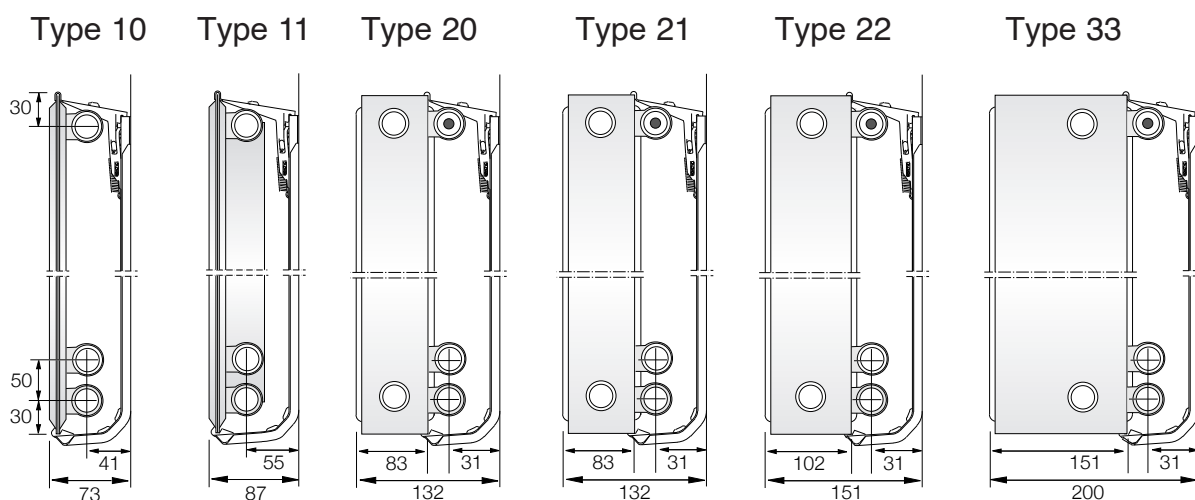
Modul Flex og Modul Flex Plan finnes i lengder fra 400 til 3000 mm.

5 ulike høyder

Begge modellene finnes i høyder fra 200 til 600 mm. (Type 11 starter på høyde 300 mm).



6 ULIKE EFFEKTGRUPPER

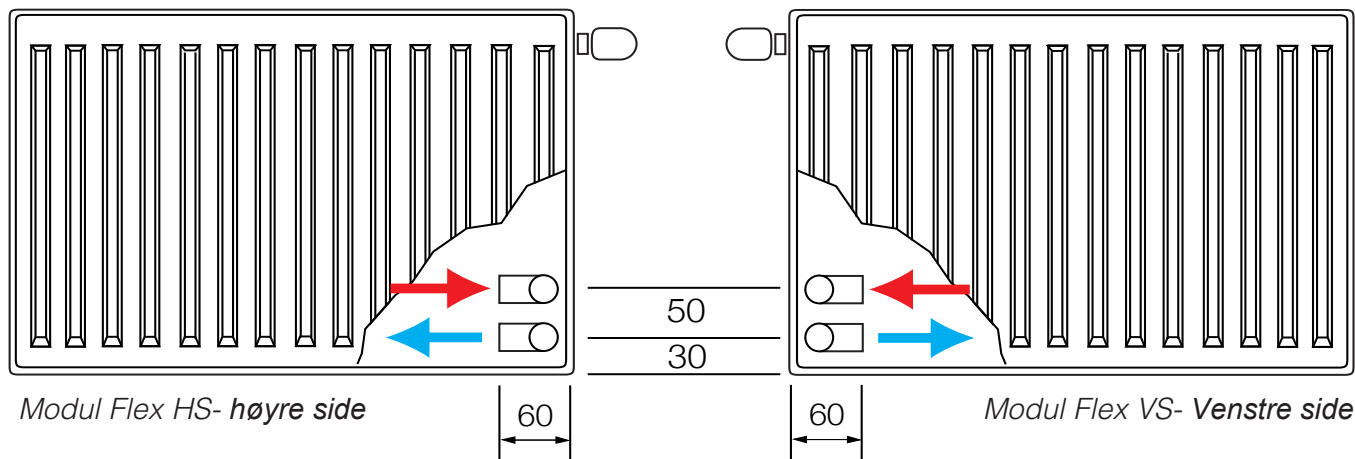


Type 11 og 20 gir ca like mye effekt. Om rørtilkobling kommer ut av vegg bør type 20 velges da det på denne modellen er bedre plass for rør/slanger. For type 11 bør rørene komme fra gulv.

Modul Flex

Tilkoblingsalternativer og tilkoblingsdimensjon

Tilkoblingsalternativer og tilkoblingsdimensjon



Modul Flex med anslutning
vänster sida

Tilkoblingene sitter fastsveiset på ventilsettet på radiatorens bakside.

Ved å tilkoble Pex slanger til tilkoblingene muliggjøres fleksible anslutningsløsninger bak og under radiatoren.
Velg å tilkoble mot utvendig M22 eller M28.

Pex-slangarna anslutes därefter enkelt till befintlig röranslutning oavsett placering av dessa.

Genom att montera ett H-stycke för 1-rörsystem direkt på radiatorns anslutningar kan även Modul Flex installeras på 1-rörs system.

Ange om anslutningar och radiatorventil ska vara till höger eller vänster, sett framifrån, vid beställning.

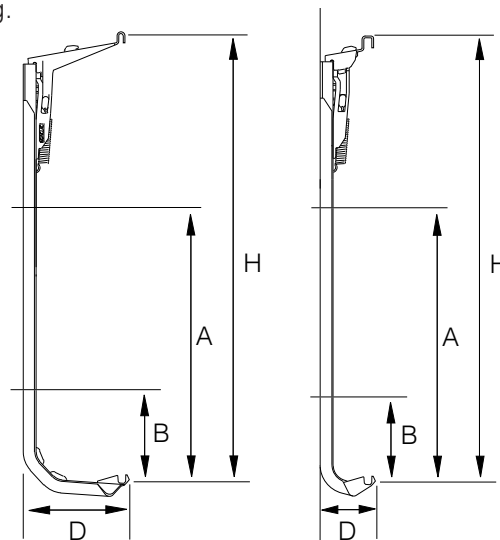


MONTAGE PÅ VÄGG

Modul Flex serien levereras som standard med väggkonsoler som greppar runt panelens över- och underkant. På modeller med fler än 1 panel greppar konsol om den panel som är närmast vägg.

Upp till en radiatorlängd på 1600 mm levereras två konsoler till varje radiator.

Vid en längd överstigande 1600 mm levereras tre konsoler.



Typ 10 och 11

Typ 20/21/22/33

MÅTTABELL

Radiatorhöjd (H)

Modell	200			300			400			500			600		
	A	B	D	A	B	D	A	B	D	A	B	D	A	B	D
Typ 10	89	59	66	189	59	66	289	59	66	389	59	66	489	59	66
Typ 11	–	–	–	189	59	80	289	59	80	389	59	80	489	59	80
Typ 20/21/ 22/33	89	59	56	189	59	56	289	59	56	389	59	56	489	59	56

TILLBEHÖR



Skolkonsol

Förstärkt konsol för publika miljöer och skolor.

Konsolen är tillverkad i 3 mm stål.

Radiatorn går inte att demontera utan verktyg.

Modul Flex och Modul Flex Plan tillverkas i Epecons egna fabrik.

Produktionen är kundorderstyrd och tack vare ett väl utbyggt logistiknät kan leveranstiden minimeras.

VENTILINSATSER

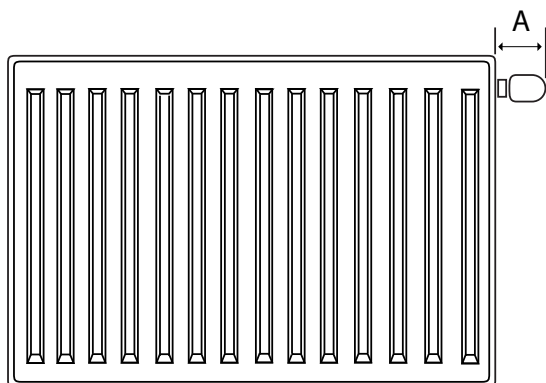
Modul Flex och Modul Flex Plan levereras som standard med integrerad ventilinsats monterad i radiatoren. Till radiatoren passar ventilinsatser av fabrikat IMI, MMA och Danfoss. Ange fabrikat och kv-värde vid beställning.



Ventilinsats	kv-värde (Kv Δ T2K)
IMI Vit	0,13-0,75
IMI Röd	0,06-0,26
IMI Eclipse*	
Danfoss RA-N Röd	0,14-0,73
Danfoss RA-U Gul	0,04-0,24
MMA FVI	0,04-0,5

(Kv Δ T2K) avser kv-värde med monterad termostat
* - Ventilinsats Eclipse levereras mot en tillkommande kostnad. .

TERMOSTATER



Termostat	A [mm]
IMI Nordic	85
IMI TRV 300	95
MMA Evosense	90
Danfoss RA2000	80
Danfoss RAS-C	90



Modul Flex Modul Flex Plan

Vikt [kg] och Volym [L]

Höjd 200	Typ 10		Typ 11		Typ 20		Typ 21		Typ 22		Typ 33	
	Vikt [kg]	Volym	Vikt [kg]	Volym	Vikt [kg]	Volym	Vikt [kg]	Volym	Vikt [kg]	Volym	Vikt [kg]	Volym
	Flex/FlexP	[L]	Flex/FlexP	[L]	Flex/FlexP	[L]	Flex/FlexP	[L]	Flex/FlexP	[L]	Flex/FlexP	[L]
400	2,2/2,5	0,5			4,6/5,5	0,9	5,1/5,9	0,9	5,6/6,3	0,9		
500	2,6/3,6	0,6			5,5/6,5	1,1	6,0/7,0	1,1	6,5/7,5	1,1		
600	3,0/4,2	0,6			6,3/7,6	1,3	6,9/8,1	1,3	7,5/8,6	1,3		
700	3,4/4,8	0,7			7,2/8,6	1,5	7,8/9,2	1,5	8,4/9,8	1,5		
800	3,8/5,4	0,9			8,1/9,7	1,9	8,7/10,3	1,9	9,3/10,9	1,9	13,6/15,8	3,2
900	4,2/6,0	1			9/10,8	2,1	9,6/11,4	2,1	10,2/12,0	2,1	15,8/17,6	3,5
1000	4,6/6,6	1,1			9,8/11,8	2,3	10,5/12,5	2,3	11,2/13,2	2,3	17,3/19,3	3,8
1100	5,0/7,2	1,2			10,5/12,8	2,5	11,4/13,6	2,5	12,3/14,4	2,5	18,8/20,9	4,1
1200	5,4/7,8	1,3			11,3/13,7	2,7	12,3/14,7	2,7	13,3/15,7	2,7	20,2/22,6	4,4
1300	5,8/8,4	1,5			12/14,7	3,1	13,2/15,8	3,1	14,4/16,9	3,1	21,7/24,2	4,9
1400	6,2/9,0	1,6			12,8/15,6	3,3	14,1/16,9	3,3	15,4/18,2	3,3	23,1/25,9	5,3
1500	6,6/9,6	1,7			13,5/16,6	3,5	15,0/18,0	3,5	16,5/19,4	3,5	24,6/27,5	5,6
1600	7,0/10,2	1,8			14,3/17,5	3,7	15,9/19,1	3,7	17,5/20,7	3,7	26,0/29,2	5,9
1700	7,4/10,8	1,9			15,2/18,5	3,9	16,8/20,2	3,9	18,6/21,9	3,9	27,5/30,8	6,2
1800	7,8/11,4	2,1			15,8/19,4	4,3	17,7/21,3	4,3	19,6/23,2	4,3	28,9/32,5	6,6
2000	8,6/12,6	2,3			18,4/21,8	4,7	19,5/23,5	4,7	19,6/23,2	4,7	31,8/35,8	7,4
2300	9,8/14,3	2,7			20,2/24,4	5,5	22,2/26,7	5,5	21,7/25,7	5,5	36,2/40,7	8,6
2600	11,0/16,1	3			22,9/25,6	6,1	24,9/30,0	6,1	24,9/29,4	6,1	40,5/45,6	9,5
3000	12,6/18,5	3,5			24,8/30,7	7,1	28,5/34,4	7,1	32,2/38,1	7,1	46,3/52,2	11,1

Höjd 300	Typ 10		Typ 11		Typ 20		Typ 21		Typ 22		Typ 33	
	Vikt [kg]	Volym	Vikt [kg]	Volym	Vikt [kg]	Volym	Vikt [kg]	Volym	Vikt [kg]	Volym	Vikt [kg]	Volym
	Flex/FlexP	[L]	Flex/FlexP	[L]	Flex/FlexP	[L]	Flex/FlexP	[L]	Flex/FlexP	[L]	Flex/FlexP	[L]
400	2,9/4,1	0,8	3,6/4,8	0,8	6,1/7,2	1,6	6,9/8,0	1,6	7,7/8,8	1,6	11,3/12,5	2,3
500	3,5/5,0	1	4,4/5,8	1	7,5/9	1,8	8,3/9,8	1,8	9,1/10,6	1,8	13,6/15,1	2,6
600	4,1/5,9	1,1	5,1/6,9	1,1	8,9/10,7	2,2	9,7/11,5	2,2	10,5/12,3	2,2	15,9/17,6	3,3
700	4,7/6,8	1,3	5,9/7,9	1,3	10,3/12,4	2,6	11,1/13,2	2,6	11,9/14,0	2,6	18,1/20,2	3,9
800	5,3/7,7	1,4	6,6/9,0	1,4	11,8/14,1	3	12,6/14,9	3	13,4/15,7	3	20,4/22,8	4,5
900	5,9/8,6	1,6	7,4/10,0	1,6	13,2/15,8	3,4	14,0/16,6	3,4	14,8/17,4	3,4	22,7/25,4	5,1
1000	6,5/9,5	1,7	8,1/11,1	1,7	14,6/17,6	3,7	15,4/18,4	3,7	16,2/19,2	3,7	25,0/28,0	5,7
1100	7,1/10,4	1,9	8,9/12,1	1,9	15,8/19	4,1	16,8/20,0	4,1	17,8/21,0	4,1	27,2/30,4	6,3
1200	7,7/11,3	2,1	9,6/13,2	2,1	16,8/20,5	4,5	18,1/21,7	4,5	19,4/22,9	4,5	29,4/32,9	6,9
1300	8,3/12,2	2,2	10,4/14,2	2,2	18,1/21,8	4,9	19,5/23,3	4,9	20,9/24,8	4,9	31,5/35,4	7,5
1400	8,9/13,0	2,4	11,1/15,2	2,4	19,1/23,2	5,3	20,8/24,9	5,3	22,5/26,6	5,3	33,7/37,8	8,1
1500	9,5/13,9	2,6	11,9/16,3	2,6	20,3/24,7	5,7	22,2/26,6	5,7	24,1/28,5	5,7	35,9/40,3	8,7
1600	10,1/14,8	2,8	12,6/17,3	2,8	21,3/26	6,1	23,5/28,2	6,1	25,7/30,4	6,1	38,1/42,8	9,3
1700	10,7/15,7	3	13,4/18,4	3	22,6/27,5	6,5	24,9/29,9	6,5	27,2/32,3	6,5	40,2/45,3	9,9
1800	11,3/16,6	3,1	14,1/19,4	3,1	23,6/28,9	6,8	26,2/31,5	6,8	28,8/34,1	6,8	42,4/47,7	10,5
2000	12,5/18,4	3,5	15,6/21,5	3,5	25,8/31,7	7,6	28,9/34,8	7,6	32,0/37,9	7,6	46,8/52,7	11,7
2300	14,3/21,1	4	17,9/24,7	4	29,3/36,1	8,8	33,0/39,8	8,8	36,7/43,5	8,8	53,3/60,1	13,5
2600	16,1/23,8	4,6	20,1/27,8	4,6	32,6/40,3	10	37,0/44,7	10	41,4/49,1	10	59,8/67,5	15,3
3000	18,5/27,4	5,3	23,1/32,0	5,3	37,1/46	11,6	42,4/51,3	11,6	47,7/56,6	11,6	68,5/77,4	17,9

Modul Flex Modul Flex Plan

Vikt [kg] och Volym [L]

Höjd 400	Typ 10		Typ 11		Typ 20		Typ 21		Typ 22		Typ 33	
	Längd [mm]	Vikt [kg] Flex/FlexP	Volym [L]	Vikt [kg] Flex/FlexP	Volym [L]	Vikt [kg] Flex/FlexP	Volym [L]	Vikt [kg] Flex/FlexP	Volym [L]	Vikt [kg] Flex/FlexP	Volym [L]	Vikt [kg] Flex/FlexP
400	3,7/5,3	1	4,8/6,4	1	7,4/9	2,1	8,3/9,9	2,1	9,2/10,8	2,1	14,7/16,3	3
500	4,5/6,5	1,2	5,8/7,8	1,2	8,9/10,9	2,5	10,1/12,1	2,5	11,3/13,3	2,5	17,8/19,8	3,8
600	5,3/7,7	1,4	6,8/9,2	1,4	10,8/13,2	2,9	12,1/14,5	2,9	13,4/15,8	2,9	20,9/23,3	4,6
700	6,1/8,9	1,6	7,8/10,6	1,6	13,3/15,5	3,3	14,4/16,9	3,3	15,5/18,3	3,3	24,0/26,7	5,4
800	6,9/10,1	1,8	8,8/12,0	1,8	14,7/17,9	3,7	16,1/19,3	3,7	17,5/20,7	3,7	27,0/30,2	6,2
900	7,7/11,3	2	9,8/13,4	2	16,7/20,3	4,1	18,1/21,7	4,1	19,5/23,1	4,1	30,1/33,7	7
1000	8,5/12,5	2,2	10,8/14,8	2,2	18,7/22,7	4,6	20,1/24,1	4,6	21,5/25,5	4,6	33,2/37,2	7,8
1100	9,3/13,6	2,4	11,8/16,1	2,4	20,2/24,5	4,9	21,9/26,2	4,9	23,6/27,9	4,9	36,1/40,4	8,6
1200	10,1/14,8	2,7	12,8/17,5	2,7	21,7/26,4	5,4	23,7/28,4	5,4	25,7/30,4	5,4	39,0/43,7	9,4
1300	10,9/16,0	2,9	13,8/18,9	2,9	23,2/28,3	5,9	25,5/30,6	5,9	27,8/32,9	5,9	41,9/47,0	10,2
1400	11,7/17,2	3,2	14,8/20,3	3,2	24,7/30,2	6,4	27,3/32,8	6,4	29,9/35,4	6,4	44,8/50,3	11
1500	12,5/18,4	3,4	15,8/21,7	3,4	26,2/32,1	6,9	29,1/35,0	6,9	32,0/37,9	6,9	47,4/53,6	11,8
1600	13,3/19,6	3,6	16,8/23,1	3,6	27,7/34	7,3	30,9/37,2	7,3	34,1/40,4	7,3	50,6/56,9	12,6
1700	14,1/20,8	3,9	17,8/24,5	3,9	29,2/35,9	7,8	32,7/39,4	7,8	36,2/42,9	7,8	53,4/60,2	13,4
1800	14,9/22,0	4,1	18,8/25,9	4,1	30,7/37,8	8,3	34,5/41,6	8,3	38,3/45,4	8,3	56,3/63,5	14,2
2000	16,5/24,4	4,6	20,8/28,7	4,6	33,8/41,7	9,3	38,1/46,0	9,3	42,4/50,3	9,3	62,1/70,0	15
2300	18,9/28,0	5,3	23,8/32,9	5,3	38,1/47,2	10,8	43,4/52,5	10,8	48,7/57,8	10,8	70,8/79,9	16,6
2600	21,3/31,5	6	26,8/37,0	6	42,6/52,9	12,1	48,8/59,1	12,1	55,0/65,3	12,1	79,5/89,8	19
3000	24,5/36,3	7	30,8/42,6	7	48,6/60,6	14,1	56,0/67,9	14,1	63,4/75,2	14,1	91,1/102,9	22,4

Höjd 500	Typ 10		Typ 11		Typ 20		Typ 21		Typ 22		Typ 33	
	Längd [mm]	Vikt [kg] Flex/FlexP	Volym [L]	Vikt [kg] Flex/FlexP	Volym [L]	Vikt [kg] Flex/FlexP	Volym [L]	Vikt [kg] Flex/FlexP	Volym [L]	Vikt [kg] Flex/FlexP	Volym [L]	Vikt [kg] Flex/FlexP
400	4,6/6,6	1,3	6,1/8,1	1,3	9,1/11,1	2,7	10,4/12,4	2,7	11,7/13,7	2,7	19,7/21,7	2,3
500	5,6/8,1	1,6	7,4/9,8	1,6	11,7/14,2	3,3	12,9/15,4	3,3	14,1/16,6	3,3	23,5/26,0	2,6
600	6,6/9,6	1,8	8,6/11,6	1,8	14,3/17,4	3,7	15,4/18,4	3,7	16,5/19,4	3,7	27,6/30,5	3,3
700	7,6/11,1	2,1	9,9/13,3	2,1	16,9/20,4	4,3	17,9/21,4	4,3	18,9/22,4	4,3	31,3/34,7	3,9
800	8,6/12,6	2,3	11,1/15,1	2,3	19,2/23,3	4,7	20,4/24,4	4,7	21,6/25,5	4,7	35,1/39,1	4,5
900	9,6/14,0	2,6	12,4/16,8	2,6	21,6/26,2	5,3	22,9/27,4	5,3	24,2/28,6	5,3	39,0/43,4	5,1
1000	10,6/15,5	2,8	13,6/18,5	2,8	24/28,9	5,8	25,4/30,3	5,8	26,8/31,7	5,8	42,8/47,7	5,7
1100	11,6/17,0	3,1	14,8/20,3	3,1	25,8/31,4	6,3	27,6/33,1	6,3	29,4/34,8	6,3	46,4/51,8	6,3
1200	12,6/18,5	3,4	16,1/22,0	3,4	27,8/33,6	6,9	29,9/35,8	6,9	32,0/38,0	6,9	50,0/56,0	6,9
1300	13,6/20,0	3,7	17,3/23,8	3,7	39,5/36,1	7,5	32,1/38,6	7,5	34,7/41,1	7,5	53,6/60,1	7,5
1400	14,6/21,5	4	18,6/25,5	4	31,5/38,4	8,1	34,4/41,3	8,1	37,3/44,2	8,1	57,3/64,2	8,1
1500	15,6/23,0	4,3	19,8/27,2	4,3	33,3/40,7	8,6	36,6/44,0	8,6	39,9/47,3	8,6	60,9/68,3	8,7
1600	19,6/24,5	4,6	21,1/29,0	4,6	35,3/43,2	9,2	38,9/46,8	9,2	42,5/50,4	9,2	64,5/72,4	9,3
1700	17,6/26,0	4,9	22,3/30,7	4,9	37,1/45,5	9,8	41,1/49,5	9,8	45,1/53,5	9,8	68,1/76,5	9,9
1800	18,6/27,5	5,2	23,6/32,5	5,2	39,1/47,8	10,4	43,4/52,2	10,4	47,7/56,6	10,4	71,7/80,6	10,5
2000	20,6/30,5	5,8	26,1/35,9	5,8	42,6/52,5	11,6	47,8/57,7	11,6	53,0/62,9	11,6	79,0/88,8	11,7
2300	23,6/34,9	6,7	29,8/41,2	6,7	48,4/59,6	13,5	54,6/65,9	13,5	60,8/72,2	13,5	89,8/101,2	13,5
2600	26,6/39,4	7,6	33,6/46,4	7,6	53,9/66,7	15,3	61,3/74,1	15,3	68,7/81,5	15,3	100,7/113,5	15,3
3000	30,6/45,4	8,8	38,5/53,4	8,8	61,4/76,2	17,6	70,3/85,1	17,6	79,2/94,0	17,6	115,1/129,9	17,9

Modul Flex Modul Flex Plan

Vikt [kg] och Volym [L]

Höjd 600	Typ 10		Typ 11		Typ 20		Typ 21		Typ 22		Typ 33	
	Längd [mm]	Vikt [kg] Flex/FlexP	Volym [L]	Vikt [kg] Flex/FlexP	Volym [L]	Vikt [kg] Flex/FlexP	Volym [L]	Vikt [kg] Flex/FlexP	Volym [L]	Vikt [kg] Flex/FlexP	Volym [L]	Vikt [kg] Flex/FlexP
400	5,9/8,3	1,6	7,3/9,7	1,6	12,1/14,5	3,3	13,4/15,8	3,3	14,7/17,1	3,3	22,2/24,5	4,3
500	7,1/10,1	1,9	8,8/11,8	1,9	14,4/17,4	3,9	16,1/19,1	3,9	17,8/20,8	3,9	27,0/30,0	5,5
600	8,3/11,9	2,2	10,3/13,9	2,2	16,6/20,3	4,5	18,8/22,4	4,5	21,0/24,5	4,5	31,9/35,5	6,7
700	9,5/13,7	2,5	11,8//16,0	2,5	18,9/23,1	5,1	21,5/25,7	5,1	24,1/28,3	5,1	36,8/40,9	7,9
800	10,7/15,4	2,8	13,3/18,0	2,8	21,3/26,1	5,7	24,2/29,0	5,7	27,1/31,9	5,7	41,7/46,4	9,1
900	11,9/17,2	3,1	14,8/20,1	3,1	23,7/29	6,3	26,9/32,2	6,3	30,1/35,4	6,3	46,5/51,9	10,3
1000	13,1/19,0	3,4	16,3/22,2	3,4	26,1/32	7	29,6/35,5	7	33,1/39,0	7	51,4/57,3	11,5
1100	14,3/20,8	3,8	18,1/24,6	3,8	28,4/34,8	7,7	32,3/38,8	7,7	36,2/42,8	7,7	55,7/62,3	12,7
1200	15,5/22,6	4,1	19,6/26,7	4,1	30,6/37,7	8,3	35,0/42,1	8,3	39,4/46,5	8,3	60,1/64,2	13,9
1300	16,7/24,4	4,5	21,1/28,8	4,5	32,9/40,6	9	37,7/45,4	9	42,5/50,2	9	64,4/72,1	15,1
1400	17,9/26,2	4,8	22,6/30,9	4,8	35,1/43,4	9,7	40,4/48,7	9,7	45,7/54,0	9,7	68,8/77,1	16,3
1500	19,1/28,0	5,2	24,1/33,0	5,2	37,4/46,3	10,5	43,1/52,0	10,5	48,8/57,7	10,5	73,1/82,0	17,5
1600	20,3/29,8	5,6	25,6/35,1	5,6	39,6/49,2	11,3	45,8/55,3	11,3	52,0/61,4	11,3	77,4/86,9	18,7
1700	21,5/31,6	5,9	27,1/37,2	5,9	41,9/52	11,9	48,5/58,6	11,9	55,1/65,2	11,9	81,8/91,8	19,9
1800	22,7/33,3	6,3	28,6/39,3	6,3	44/54,7	12,7	51,1/61,8	12,7	58,2/68,9	12,7	86,1/96,8	21,1
2000	25,1/36,9	7	31,6/43,5	7	48,5/57,4	14,1	56,5/68,4	14,1	64,5/76,4	14,1	94,8/106,6	23,5
2300	28,7/42,3	8,1	36,1/49,7	8,1	55,3/68,8	16,2	64,6/78,2	16,2	73,9/87,6	16,2	107,8/121,4	27,1
2600	32,3/47,7	9,1	40,5/55,8	9,1	62/77,4	18,2	72,7/88,1	18,2	83,4/98,8	18,2	120,8/136,2	30,4
3000	37,0/54,8	10,6	46,5/64,3	10,6	71,1/88,9	21,3	83,5/101/3	21,3	95,9/113,7	21,3	138,2/156,0	34,8



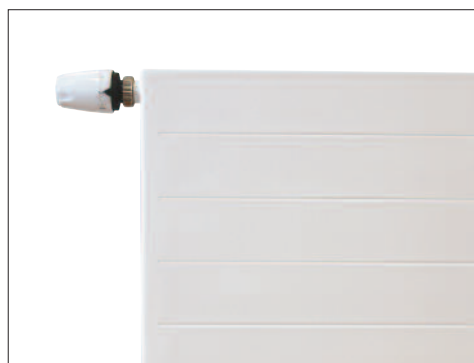
Modul och PRE radiatorerna produceras vid Lyngson/Epecons fabrik.



Värme i flera former

I Epecons breda sortiment hittar du även konvektorer och designradiatorer i olika storlekar och former.

Gemensamt för dem alla är att de har en väl fungerande konstruktion samt en formgivning som uppfyller de allra högsta krav som ställs vid ny,- och ombyggnation.



För att upprätthålla en ständig produktutveckling förbehåller Epecon sig rätten att ändra tekniska specifikationer utan föregående meddelande. Epecon reserverar sig för eventuella feltryck.

www.epecon.se

info@epecon.se
www.epecon.se
Tel:
+46 42-25 01 40

Epecon AB
Helsingborg
Florettgatan 22A,
254 67 Helsingborg

Epecon AB
Stockholm
Hovslagarevägen 2
192 54 Sollentuna

EPECON