

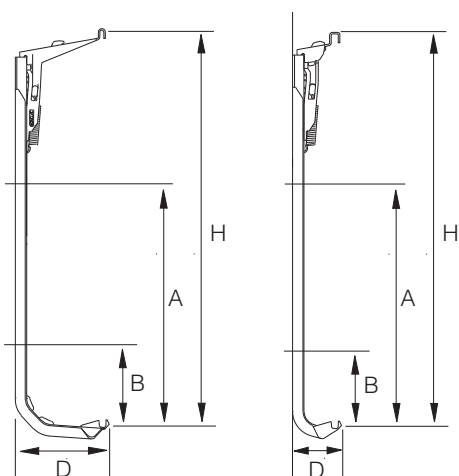
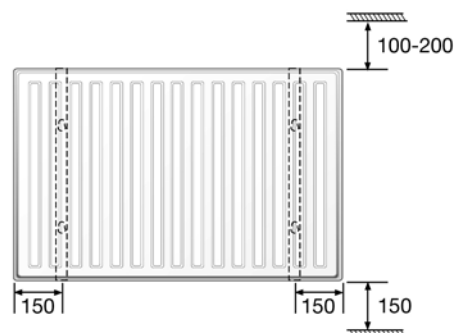
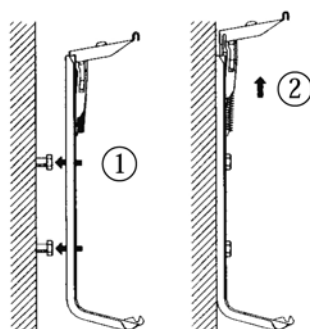
1 MONTERING AV VEGGFESTENE

Radiatorne monteres på veggen med veggfester som griper over radiatorens over- og underkant. Radiatorlengder 400–1600 mm medfølger to veggfester. For lengder 1800–3000 mm leveres tre veggfester.

Radiatoren bør monteres med mål som vist på tegningen under for best mulig funksjon med tanke på luftstrøm og renhold.

Standardfester

1. Monter veggfestet med den øvre skruen. Kontroller at veggfestene står i samme høyde! For stabil montasje bør både øvre og nedre skrue brukes.
2. Løft opp de øvre armene til et klikk høres!



M10 og M11

MC21/22/33

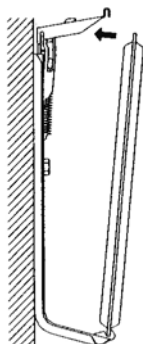
Måltabell

Ludvig monteres på vegg med veggbraketter med grep i over- og underkant. M10 og M11 med feste i forkant. Øvrige modeller med feste i bakkant.

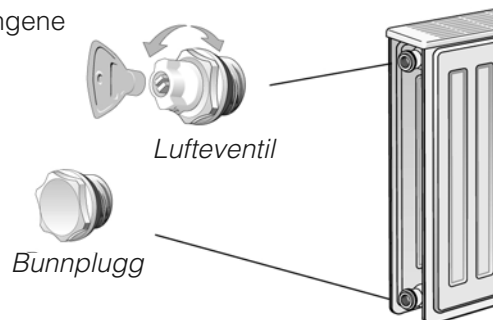
Modell	Radiatorhøyde (H)																							
	200			300			400			500			600			700			900					
	A	B	D	A	B	D	A	B	D	A	B	D	A	B	D	A	B	D	A	B	D			
MC 10	86	49	66	186	70	66	286	70	66	386	70	66	486	70	66	586	80	66	786	80	66			
MC 11	86	49	80	186	70	80	286	70	80	386	70	80	486	70	80	586	70	95	786	70	95			
MC 21/22/33	95	56	33	186	70	33	286	70	33	386	70	33	486	70	33	586	70	33	786	70	33			

1 MONTERING AV RADIATOR TIL VEGGFESTENE, forts.

1. Løft opp radiatoren og plasser den i det nedre festet. Skyv radiatorens øvre del inn mot veggfestet så den øvre armen får feste i radiatorens øvre kant.
2. Juster plasseringen sideveis slik at radiatoren er midtstilt i forhold til festebrakettene.
3. Fyll vann i systemet. Luft ut!



Kontroller at lufteventil er montert i en av de øvre anslutningene og bunnplugg/avtapping i en av de nedre.



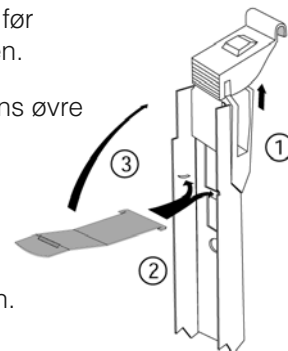
1 MONTERING AV LÅSEPLATE (tilbehør)

Låseplaten forhindrer uautorisert avløftning av radiatoren, i eksempelvis offentlige miljøer, skoler og ol.



Låseplaten må monteres før braketten festes til veggen.

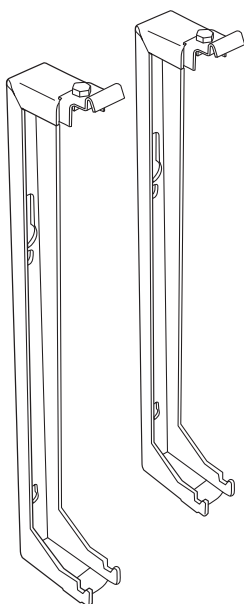
1. Spenn opp brakettens øvre arm til klikk høres.
2. Sett låseplaten inn i sporet.
3. Sving opp låseplaten og monter braketten på veggen.



1 MONTERING AV BRAKETT MED HÆRVERKSIKRING

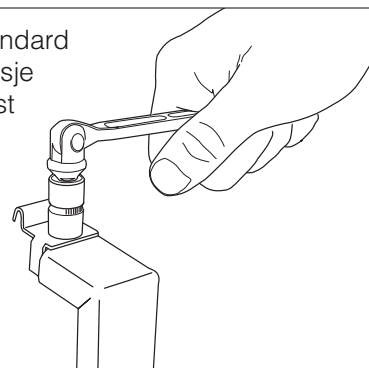
Alternativ for å unngå å uvedkommende demonterer radiatoren, i eksempelvis offentlige miljøer, skoler og lignende.

Målene er de samme som på standard-brakettene



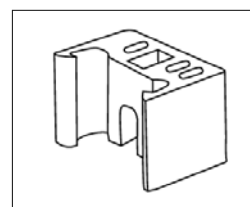
Braketten er utformet som standard veggbrakett, men etter montasje skrues den øvre festearmen fast med en bolt.

Dermed er man avhengig av verktøy for å kunne løsne radiatoren fra veggen.

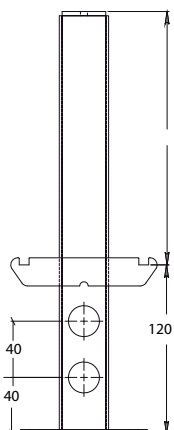


1 MONTERING AV DISTANSEBRIKKE

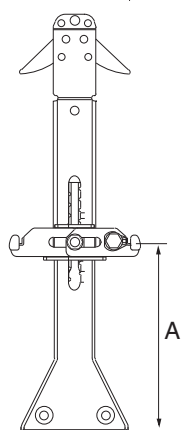
Distansebrikke 20 mm. gir en ekstra avstand mellom vegg og veggbrakett. Distansbrikken (2 pr. brakett) klemmes fast over brakettens profil og skyves i stilling slik at den sitter i høyde med festeskrueene.



2 MONTERING AV RADIATOR PÅ GULVKONSOLL



Konsoll for rad. i høyde 200 mm med hull for rørføring Ø25 mm.



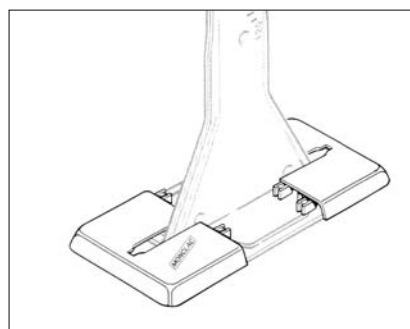
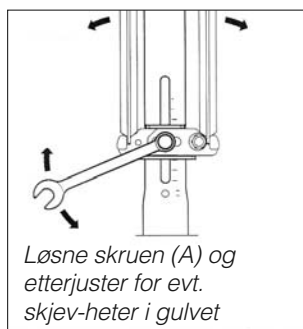
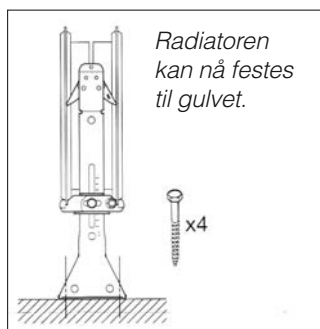
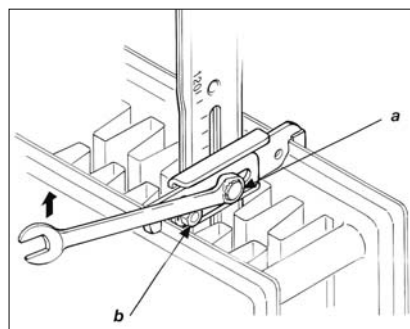
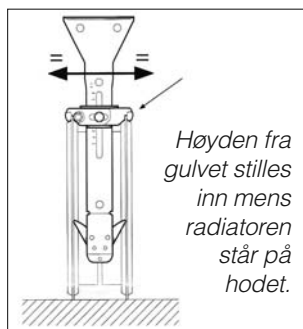
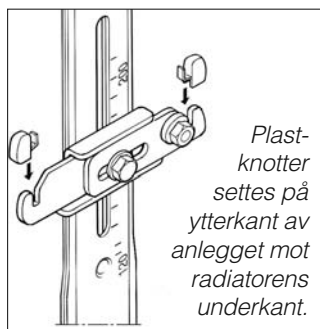
Type MCS 120-215: A=avstand underkant radiator til gulv 120-215 mm. For radiatorhøyder: 300-600 cm

MONTASJE PÅ GULV

Ludvig radiatorene M11 og MC21/22/33 kan monteres frittstående på gulv. Med et par enkle grep festes konsollene til radiatoren for deretter å festes til gulvet. Angi gulvmontasje ved bestilling!

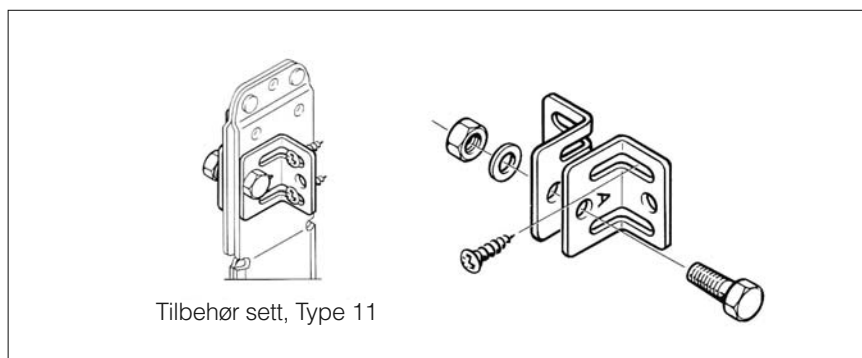
Radiatorhøyde 200-500 mm		Radiatorhøyde 600 mm	
L: (mm)	Ant. konsoller	L: (mm)	Ant. konsoller
400-1800	2	400-1200	2
2000-3000	3	1400-1800	3
		2000-3000	4

Monteringseksempel, Type MCS 120-215



EKSTRAUTSTYR

Tilbehør for Ludvig Type M11 for montering på gulvkonsoll.

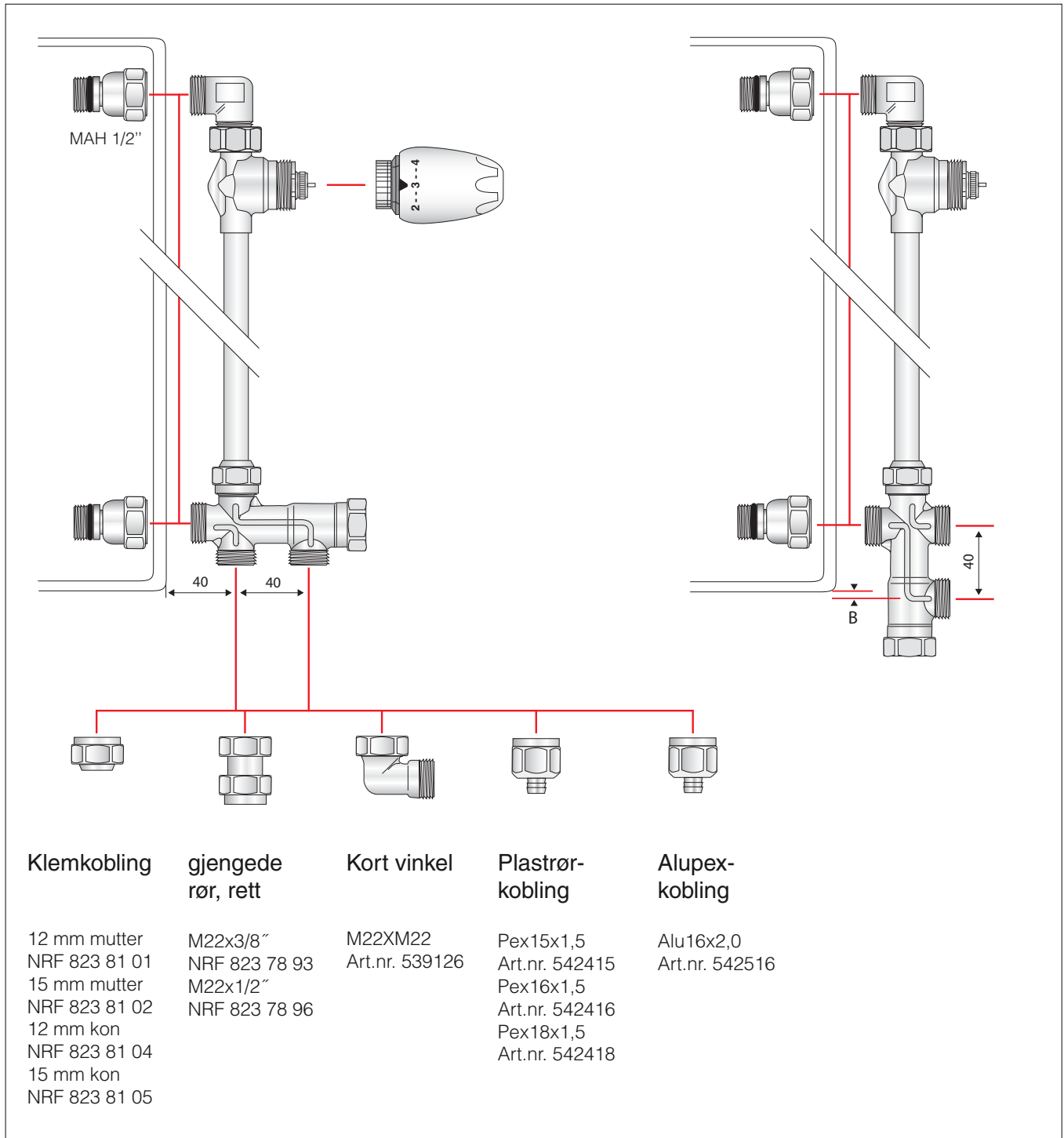


3 TILKOBLING AV VENTILSETT

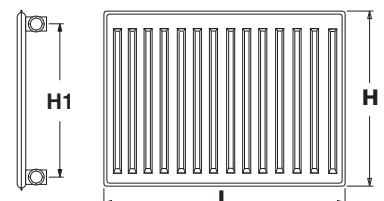
STANDARD

Ludvig radiatoren er utstyrt med 4 anslutninger. (R1/2" inv.) dvs. en i hvert hjørne.

Utvendig ventilsett kan monteres i henhold til tegning. Kan monteres på valgfri side av radiatoren H/V



$$H1 = H - 60 \text{ mm}$$



3 TILKOBLING AV VENTILSETT, fortsetter

INTEGRA

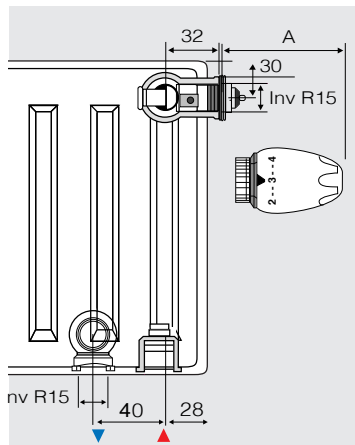
Integra modellene har integrert ventilsett med anslutning under. Alternativt høyre, venstre eller sentrert. Sentrert løsning gir også valg om termostaten skal stå på høyre eller venstre side.



H-ventil med avstengning. For integrert ventilsett. C/C 50, anslutning M22. Art.nr. 529008

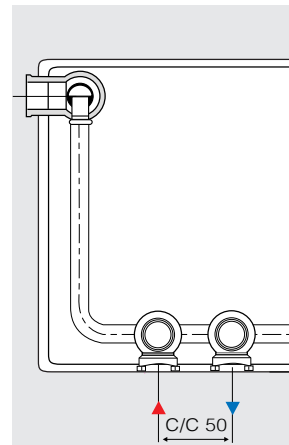


H-ventil vinkel med avstengning. For integrert ventilsett. C/C 50, anslutning M22 Art. nr. 529010



Tilkobling bunn side/høyre eller venstre

Type: Termostat Nordic
A=85 mm



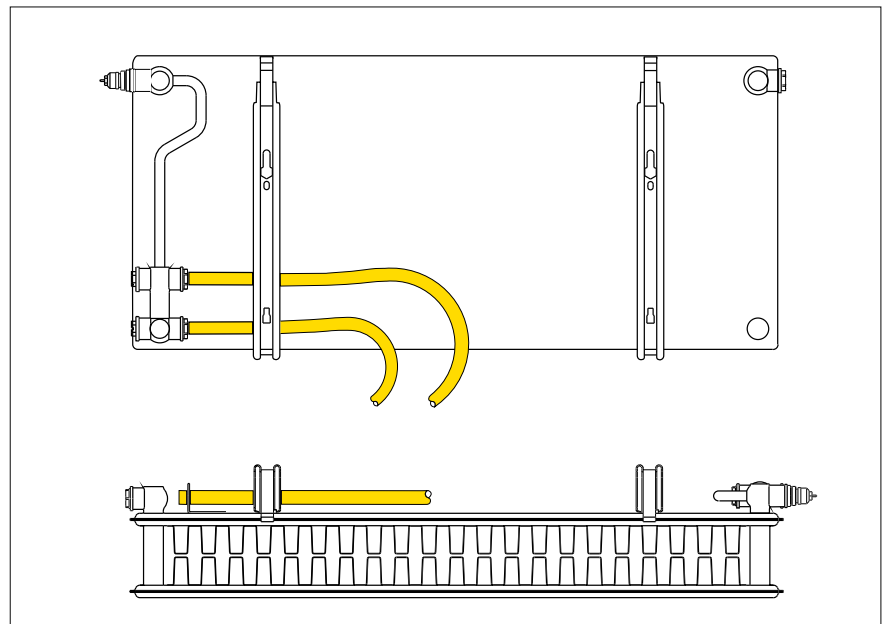
Tilkobling under; midt, høyre eller venstre

2-rørsystem
Anslutning G innv. 1/2"

FLEKSIBEL FORBINDING: FLEX-RADIATOR

Anslutningen sitter bak på radiatoren, slik at denne kan tilkobles rørsystemet med PEX-rør. Dette gjør det enkelt å koble til det eksisterende rørsystemet med senterforbinding, underforbinding, høyre eller venstre. (Ikke for type 11).

Leveres standard uten fleksible rør/koblinger, men med 2 stk. 1/2" plugg.

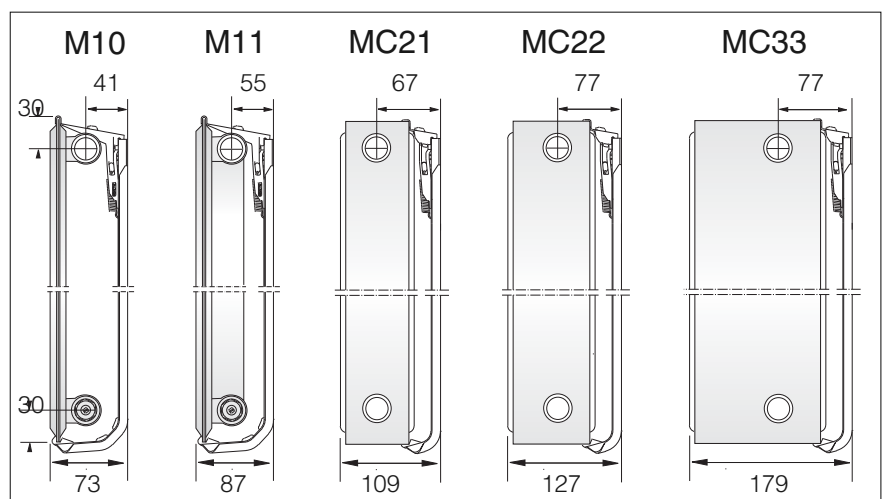


4 BYGGEMÅL

Byggemål ved bruk av standard veggbraketter.

OBS: Alle avstander fra vegg økes med 23 mm ved fleksibel forbindelse (Flex-radiator) pga. et dypere veggfeste.

OBS: Flex leveres ikke i type MC33



For mer teknisk info: www.lyngson.no

www.lyngson.no

Lyngson as, Oslo
Widerøeveien 1, 1360 Fornebu
Tlf. 67 10 25 00 - Fax 67 10 24 99

Trondheim
Granåsveien 3, 7048 Trondheim
Tlf 73 84 74 00 - Fax 73 84 74 01

Bergen
Liamyrane 6, 5132 Nyborg
Tlf 90 84 59 08 - Fax 55 39 39 41

LYNGSON
Kompetanse - Kvalitet - Valgfrihet