

RADIATOR

# LISA KLIMALIST

SEPTEMBER 2024



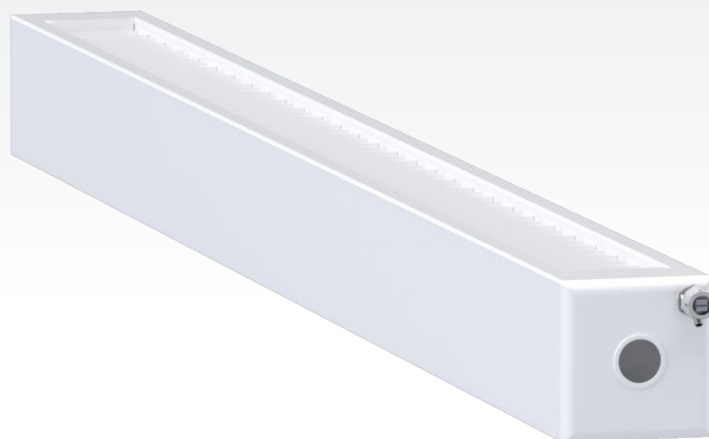
EPD  
Verified

ISO 9001:2015  
14001:2015  
50001:2018



# LYNGSON

<b>Kapittel</b>	<b>Side</b>
<b>1.</b> OM LISA KLIMALIST .....	<b>3</b>
<b>2.</b> TEKNISKE DATA .....	<b>4</b>
<b>3.</b> BESTILLNINGSKODER .....	<b>4</b>
<b>4.</b> MODELLER.....	<b>5</b>
<b>5.</b> TILKOBLINGSALTERNATIVER.....	<b>7</b>
<b>6.</b> VENTILER .....	<b>11</b>
<b>7.</b> FESTER .....	<b>11</b>
<b>8.</b> ANNET .....	<b>13</b>
<b>10.</b> OM LYNGSON .....	<b>14</b>



## LISA KLIMALIST

Lisa Klimalist er en veldig **robust** og **kompakt** radiator med konvektorens utseende.

Takket være den lave byggehøyden passer Lisa Klimalist utmerket til installasjoner med **lave brystningshøyder**, samt som **kaldrasbeskyttelse** i høye glasspartier.

Med et stort tilbehørsprogram kan Lisa Klimalist utstyres med fester og tilbehør til forskjellige formål.

## 2. TEKNISKE DATA

<b>Materiale</b>	Paneler bestående av firkantrør med dimensjon 70x11x1,8 mm. Konveksjonsribbene består av kaldsveiset tynnplate med tykkelse 0,4 mm.
<b>Overflatebehandling</b>	Avfetting, fosfatering og pulverlakk med polyesterbasert lakk. Herdet i en ovn ved en temperatur på 200° C..
<b>Farge</b>	Standardfarge er hvit RAL 9016. Kan også leveres i andre RAL-farger mot et pristillegg.
<b>Maks driftstemperatur</b>	110° C.
<b>Maks driftstrykk</b>	6 bar.
<b>Tilkobling</b>	Interne G15-tilkoblinger som standard. Interne G20-tilkoblinger er tilgjengelige som et alternativ. Leveres med luftventil og bunnplugg.
<b>Kvalitet</b>	Produsert under kontroll av EN ISO 9001 og i samsvar med EN 442
<b>Emballage</b>	Radiatoren er pakket med bølgepapp og krympeplast for optimal beskyttelse under transport og lagring. Fronten på radiatoren er også dekket beskyttende bølgepapp som skal forbli under installasjonen.
<b>Emballasje</b>	I henhold til: FL-VA/VVS.
<b>Garanti</b>	5 år.

## 3. BESTILLINGSKODER

Ved bestilling, angi følgende bestillingskode:



TYPE 10				
Antall paneler	1	1	1	1
Antall konveksjonsribber	0	0	0	0
Dybde (mm)	50	50	50	50
Panelhøyde (mm)	70	140	210	280
Lengde (mm)	400 - 4000			
W/meter (75/65-20)	126	201	278	344
W/meter (55/45-20)	70	109	151	186
Vekt 1m/2m/3m (kg)	3/6/9	6/12/18	9/18/27	12/24/36
Volum/m (litr)	0,7	1,4	2,1	2,8

TYPE 11				
Antall paneler	1	1	1	1
Antall konveksjonsribber	1	1	1	1
Dybde (mm)	50	50	50	50
Panelhøyde (mm)	70	140	210	280
Lengde (mm)	400 - 4000			
W/meter (75/65-20)	227	316	405	473
W/meter (55/45-20)	125	172	219	252
Vekt 1m/2m/3m (kg)	3,7/7,4/11,1	7,9/15,8/23,7	11,9/23,8/35,7	15,9/31,9/47,8
Volum/m (litr)	0,7	1,4	2,1	2,8

TYPE 20				
Antall paneler	2	2	2	2
Antall konveksjonsribber	0	0	0	0
Dybde (mm)	52	52	52	52
Panelhøyde (mm)	70	140	210	280
Lengde (mm)	400 - 4000			
W/meter (75/65-20)	278	404	528	632
W/meter (55/45-20)	153	219	282	334
Vekt 1m/2m/3m (kg)	6/12/18	12/24/36	18/36/54	24/48/72
Volum/m (litr)	1,2	2,4	3,6	4,8

TYPE 21				
Antall paneler	2	2	2	2
Antall konveksjonsribber	1	1	1	1
Dybde (mm)	67	67	67	67
Panelhøyde (mm)	70	140	210	280
Lengde (mm)	400 - 4000			
W/meter (75/65-20)	326	502	638	780
W/meter (55/45-20)	177	267	334	401
Vekt 1m/2m/3m (kg)	6,7/13,4/20,1	13,9/27,8/41,7	20,9/41,8/62,7	27,9/63,8/95,7
Volum/m (litr)	1,4	2,6	3,8	5,1

TYPE 22				
Antall paneler	2	2	2	2
Antall konveksjonsribber	2	2	2	2
Dybde (mm)	92	92	92	92
Panelhøyde (mm)	70	140	210	280
Lengde (mm)	400 - 4000			
W/meter (75/65-20)	429	622	835	1026
W/meter (55/45-20)	232	330	436	521
Vekt 1m/2m/3m (kg)	7,4/14,8/22,2	15,8/31,6/47,4	23,8/47,7/71,5	31,9/63,8/95,7
Volum/m (litr)	1,4	2,7	4,1	5,5



## Effektsimulering

For en nøyaktig beregning av effekt ved aktuelt system- og romtemperatur, det er en effektsimulering i Excel. Last ned den her:

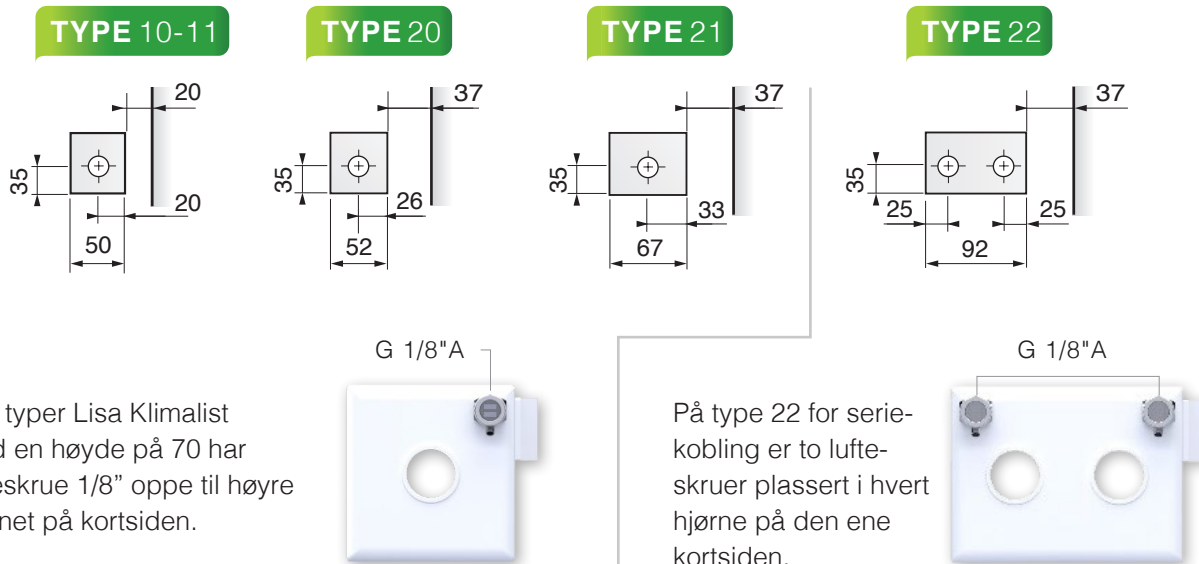


<https://lyngson.no/product/lisa-klimalist/>

## HØJDE 70

Lisa Klimalist i høyden 70, i typene 10, 11, 20 og 21, er tilgjengelig med tilkoblingsmulighet gjennomgående (**G**) der én forbindelse er plassert på hver side. Lisa Klimalist type 22 er tilgjengelig med begge tilkoblingene på venstre side (**VS**), begge tilkoblingene på høyre side (**HS**) eller på begge sider for seriekobling (**SE**).

### Tilkoblingsmål for høyde 70



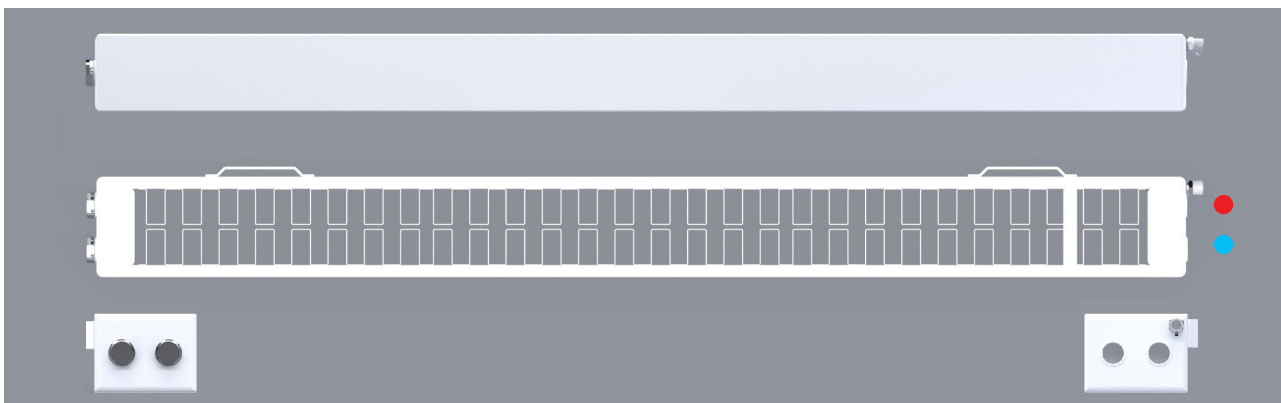
Alle typer Lisa Klimalist med en høyde på 70 har lufteskruer 1/8" oppe til høyre hjørnet på kortsiden.

På type 22 for seriekobling er to lufteskruer plassert i hvert hjørne på den ene kortsiden.

### Gjennomgående T10-T21 – G (fungerer også for serietilkobling med tur og retur i hver sin ende)

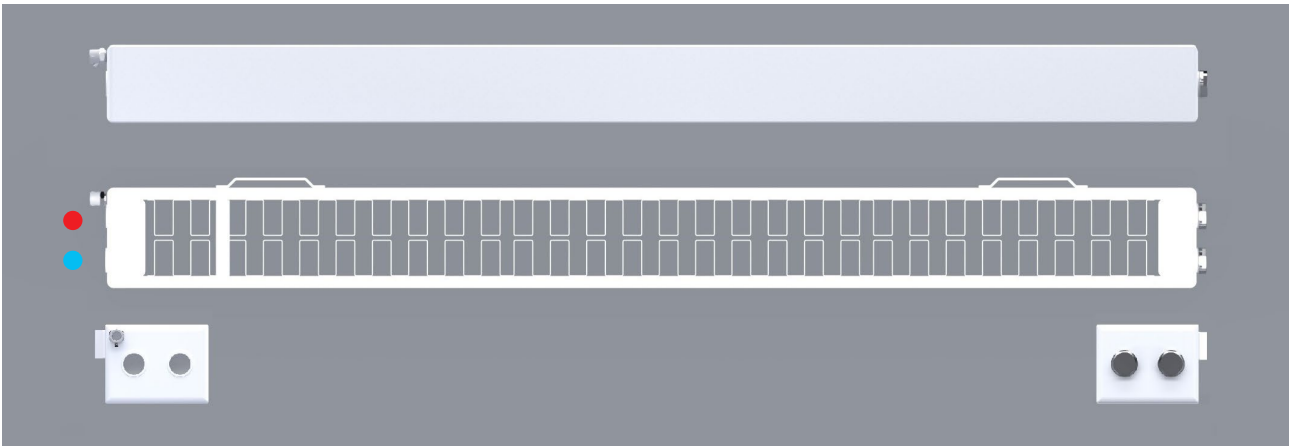


### Sidetilkobling T22 – HS

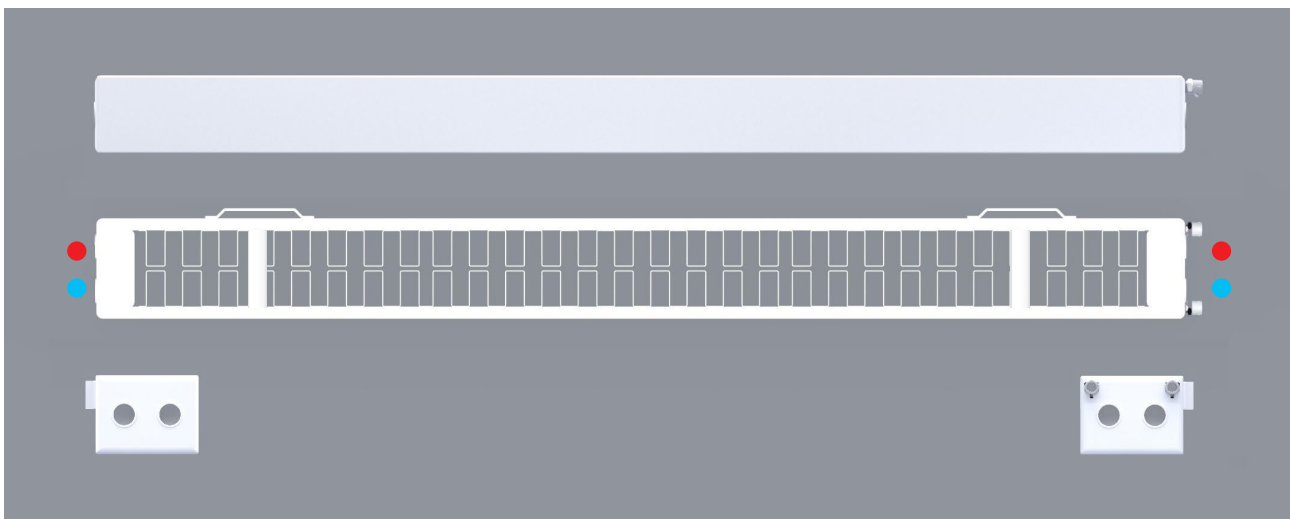




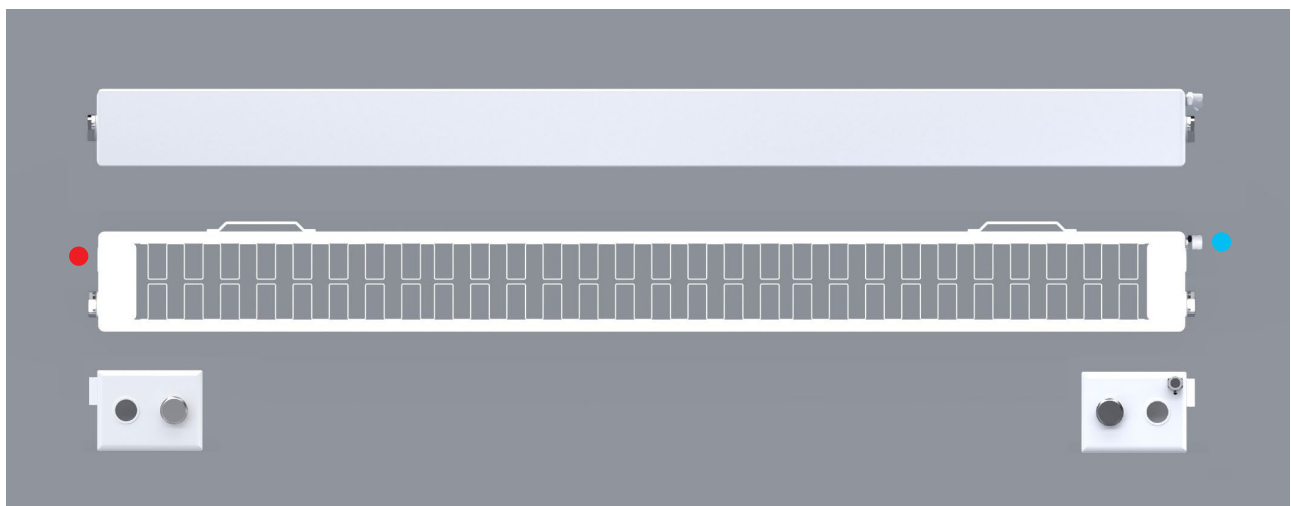
### Sidetilkobling T22 – VS



**Serietilkobling T22 – SE** (Den siste Klimalisten i en seriekobling skal være sidekoblet, VS eller HS. Se side 12)



**Gjennomgående T22 – G** (fungerer for seriekobling med tur og retur i hver sin ende)

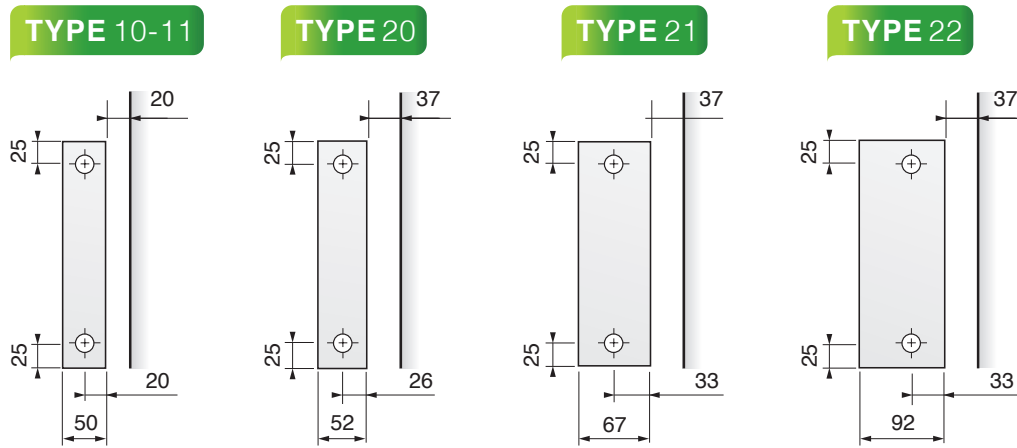




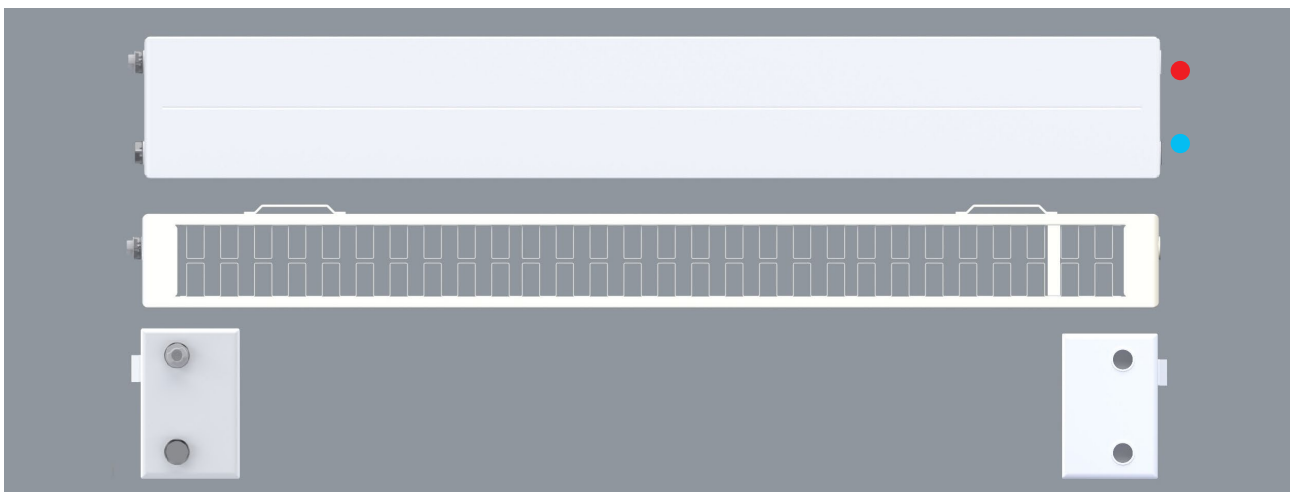
## HØJDE 140-280

Lisa Klimalist i høyder 140-280 er tilgjengelig med fire tilkoblingsalternativer; begge tilkoblingene på venstre side (**VS**), begge tilkoblinger på høyre side (**HS**), tilkoblinger i begge ender for seriekobling (**SE**) eller en forbindelse på hver side for gjennomgående (**G**).

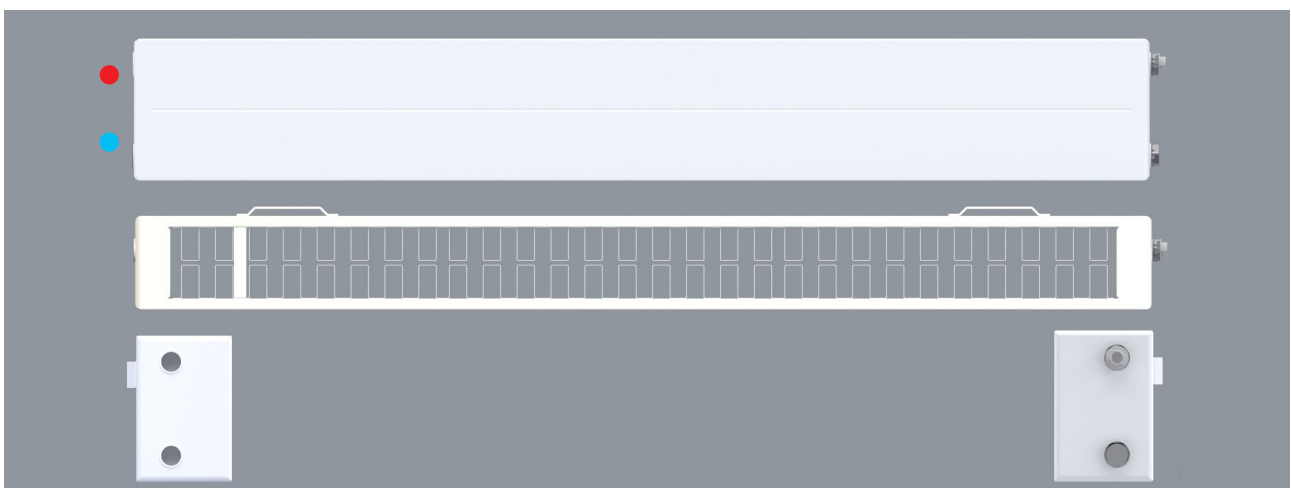
### Tilkoblingsmål for høyde 140-280



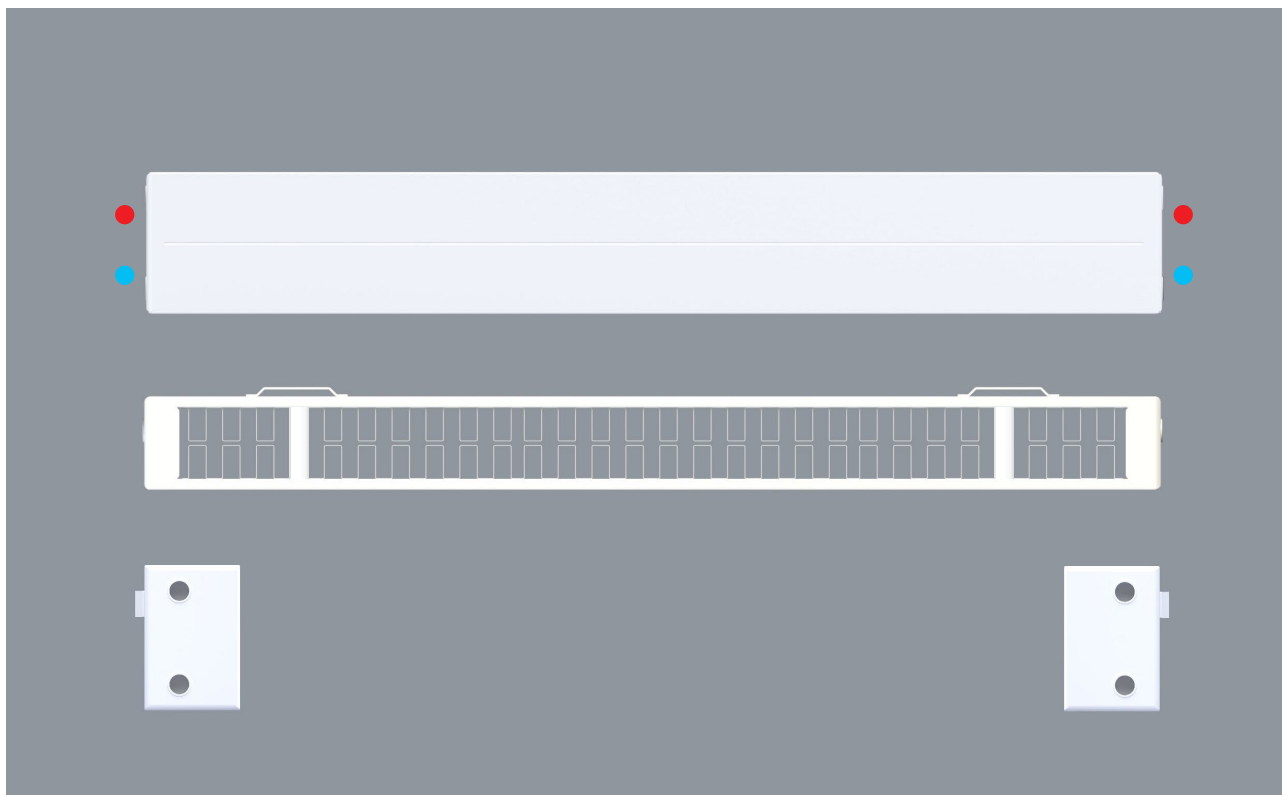
### Sidetilkobling – HS



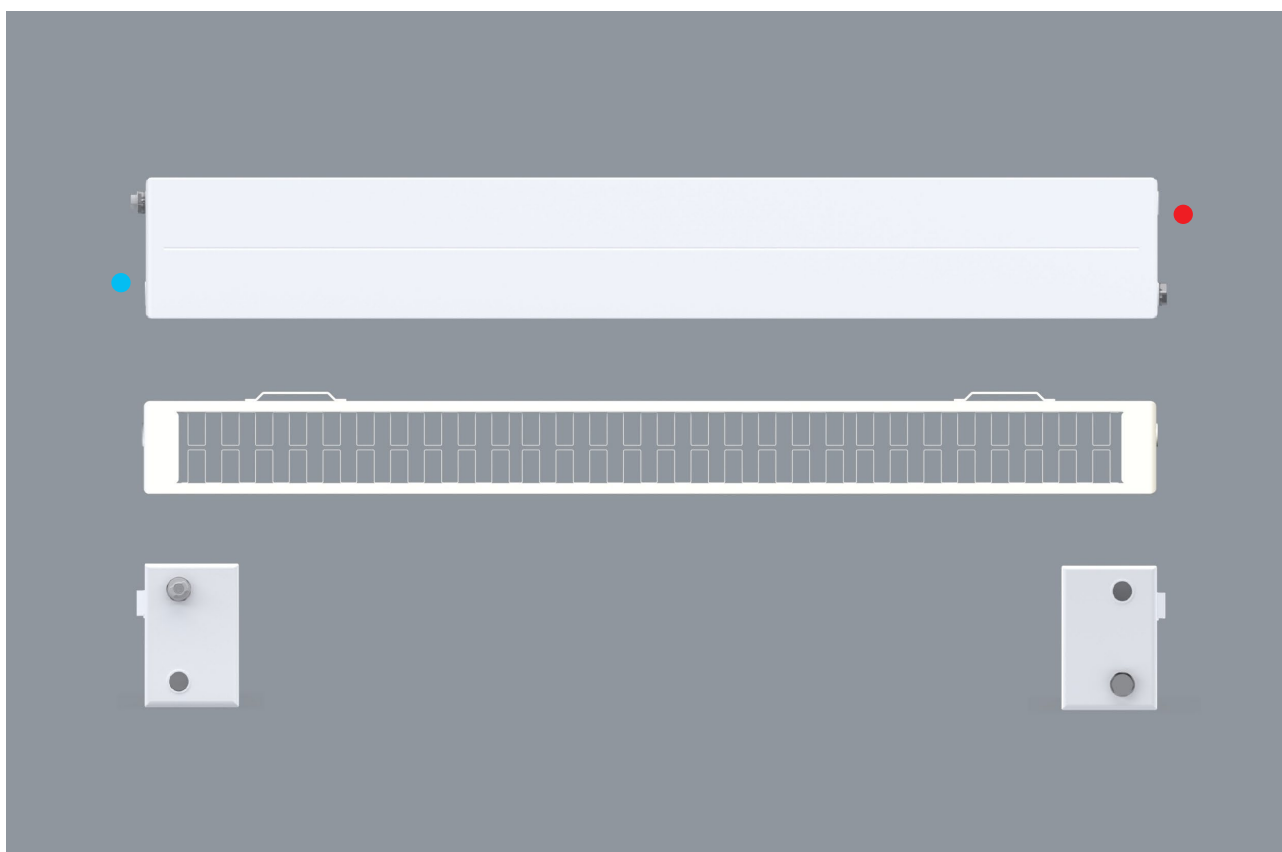
### Sidetilkobling – VS



### Serietilkobling – SE



### Gjennomgående/diagonal tilkobling – G



MMA		
	1/2"	3/8"
Rett ventil	MMA- FVR Ventil rett 1/2"	MMA-FVR Ventil rett 3/8"
Omv. vinkel ventil	MMA-FVAV omvendt vinkel 1/2"	MMA-FVAV omvendt vinkel 3/8"
Returventil rett	Returventil rett 1/2" RVR15	Returventil rett 3/8" RVR10 AZF

IMI		
	1/2"	3/8"
Rett ventil	IMI Ventil TRV-3 15 rett inkl radiatortilkobling	IMI Ventil TRV-3 10 rett
Omv. vinkel ventil	IMI Ventil TRV-3 15 omv vinkel inkl radiatortilkobling	IMI Ventil TRV-3 10 omvendt vinkel
Returventil rett	IMI TRIM A 15 rett inkl radiatortilkobling	IMI TRIMA 10 rett inkl radiatortilkobling

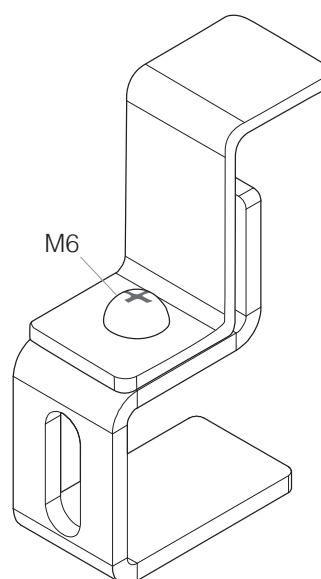
Danfoss		
	1/2"	3/8"
Rett ventil	Ventilhus RA-N 15 rett	Ventil RA-N 10 rett
Omv. vinkel ventil	Ventilhus RA-N 15 UK vinkel	Ventilhus 2-R 3/8" vinkel
Returventil rett	Returventil rett 1/2" RVR15	Returventil rett 3/8" RVR10 AZF

## 7. FESTER

For Lisa Klimalist leveres ett veggfeste med en låseplate som forhindrer at listen løftes av festet. Antall fester bestemmes av lengden på klimalisten.

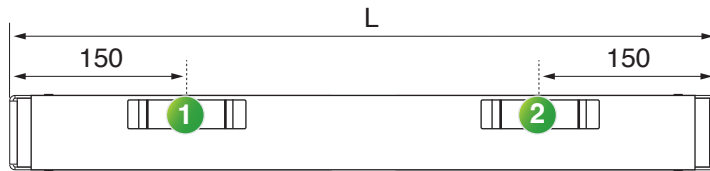
Legde radiator (mm)	Antall fester
400-1700	2
1800-3000	3
3100-4000	4

Vid specialløsninger, som Lisa Klimatlist Radie, är antalet konsoler individuellt och anges vid projektering.



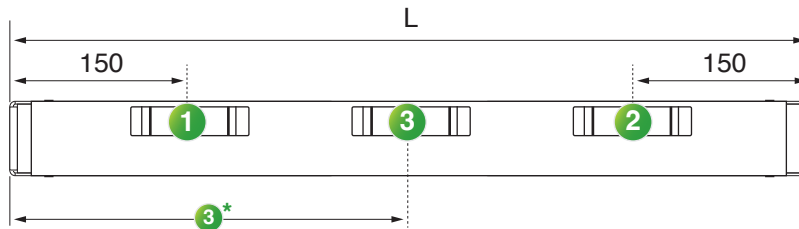
## 2 FESTER

Festene (1&2) er plassert 150 mm fra hver kant. Gjelder lengde 400-1700 mm.



## 3 FESTER

De ytre festene (1&2) er plassert 150 mm fra hver kant. De indre er plassert i henhold til tabellen.

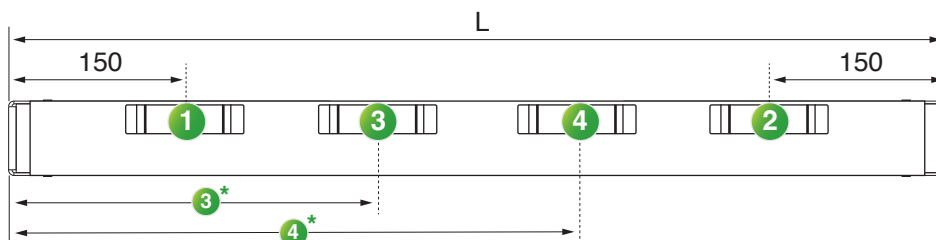


L	1800	1900	2000	2100	2200	2300	2400	2500	2600	2700	2800	2900	3000
3*	900	950	1000	1050	1100	1150	1200	1250	1300	1350	1400	1450	1500

Alle mål i tabellen er beregnet fra venstre kant.

## 4 FESTER

De ytre festene (1&2) er plassert 150 mm fra hver kant. De indre er plassert i henhold til tabellen.

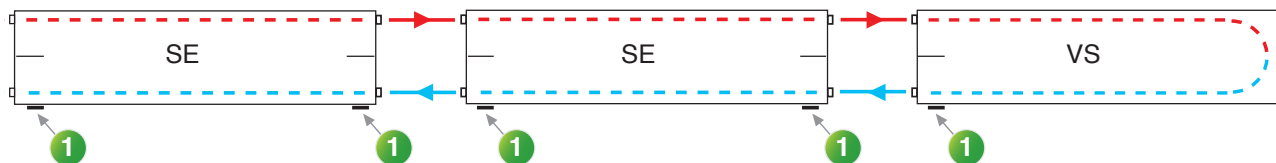


L	3100	3200	3300	3400	3500	3600	3700	3800	3900	4000
3*	1100	1100	1100	1200	1200	1200	1300	1300	1300	1400
4*	2000	2100	2200	2200	2300	2400	2400	2500	2600	2600

Alle mål i tabellen er beregnet fra venstre kant.

Når du kobler Lisa-modellene i serie, er reguleringsventilen monterert på den første enheten. Hvor mange som kan settes i serie, avhenger av den totale effekten. Kontakt Lyngson for råd i tvilstilfeller. Lisa Klimalist, LKL er tilgjengelig som et produkt i MagiCAD og Revit. I MagiCAD er det en begrensning, og trykkfall kan bare beregnes på produkter med to tilkoblinger. En seriekobling ifølge bildet nedenfor er derfor ikke mulig å beregne i programmet.

### Eksempel på seriekobling



1 Markering av skiljeplattor



Klimalisten på bildet er utstyrt med et annen type veggfeste enn standarden for Lisa Klimalist.

### Spesielle løsninger og tilpasninger?

Jobber du i et prosjekt der det er behov for tilpasninger eller spesielle løsninger? Kontakt oss så hjelper vi deg gjerne. Vi har levert flere prosjekter der produktet følger formen på veggen som vi kaller Lisa Klimalist Radius.



BÆREKRAFT



# LYNGSON

I løpet av 2021 ble det installert solcellepaneler på taket til vår fabrikk i Latvia.

**V**årt mål er å opptre miljøbevisst og å bidra til et bærekraftig samfunn. Vi skal bruke naturens ressurser så skånsomt og effektivt som det er teknisk mulig og økonomisk forsvarlig. Målet er at produktene våre skal ha like lang levetid som eiendommene de befinner seg i.

**Les mer om bærekraft på**  
<https://lyngson.no/berekraft/>



LYNGSON

**I vårt brede sortiment** finner du vannbårne klimasystemer som takvarmepaneler, konvektorer, varmluftsvifter, luftgardiner og radiatorer.

**Vi jobber etter prinsippet** om å alltid bli bedre. Vi utvikler og forbedrer stadig våre produkter, vår logistikk og våre arbeidsprosesser for alltid å gi deg som kunde produkter av høyeste kvalitet.

**Vi tilbyr alt** fra tradisjonelle radiatorer til et stort utvalg av konvektorer. Vi har markedets desidert største sortiment av panelradiatorer. Disse blir produsert i vår toppmoderne fabrikk i Latvia.

#### **LYNGSON Oslo**

John Strandrudsvei 16  
1360 Fornebu  
Tlf. +47 67 10 25 00

#### **LYNGSON Kristiansand**

Vigeland Bruksvei 21  
4700 Vennesla  
Tlf. +47 48 84 40 92

#### **LYNGSON Trondheim**

Sluppenveien 15  
7037 Trondheim  
Tlf. +47 73 84 74 00

#### **LYNGSON Bergen**

Liamyrane 6  
5132 Nyborg  
Tlf. +47 90 84 59 08