

RADIATOR

# LISA HYGIENE

NOVEMBER 2024



EPD  
Verified

ISO | 9001:2015  
14001:2015  
50001:2018



# LYNGSON

<b>Kapitel</b>	<b>Side</b>
<b>1.</b> OM LISA HYGIENE .....	<b>3</b>
<b>2.</b> TEKNISK DATA .....	<b>4</b>
<b>3.</b> BESTILLINGSKODER .....	<b>4</b>
<b>4.</b> MODELLER .....	<b>5</b>
<b>5.</b> TILKOBLINGSALTERNATIVER .....	<b>7</b>
<b>6.</b> FESTER .....	<b>10</b>
<b>7.</b> TILBEHØR .....	<b>17</b>
<b>8.</b> ANNEN .....	<b>19</b>
<b>10.</b> OM LYNGSON .....	<b>20</b>



## LISA HYGIENE

**Lisa Hygiene** er en robust og kompakt radiator med en konvektors utseende. Takket være den lave byggehøyden passer den utmerket ved installasjoner med **lave brystningshøyder** samt som **beskyttelse mot kulderas** ved høye glasspartier.

Lisa Hygiene er spesielt egnet for lokaler med **høye hygiene- og renslighetskrav**. Derfor blir den alltid levert uten topprist og konveksjonsribber, noe som forenkler rengjøringsprosessen.

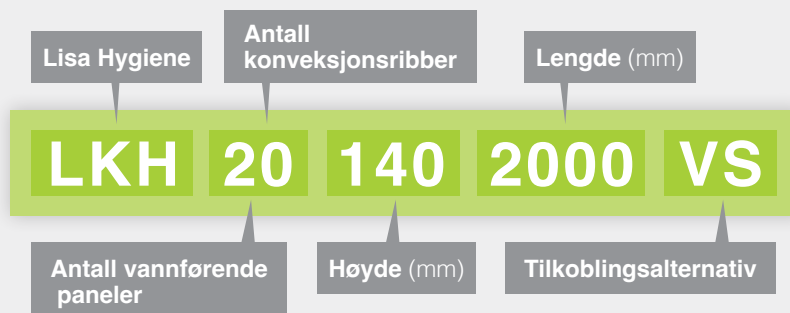
Lyngsons radiatorer er lakkert i TGIC-fri polyesterlakk. Det er en veldig motstandsdyktig pulverlakk som blant annet også benyttes ved lakkering av sykehussenger og andre utsatte overflater i sykehusmiljøer.

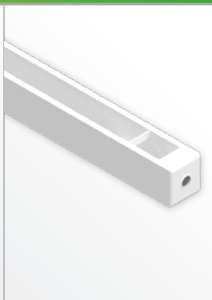

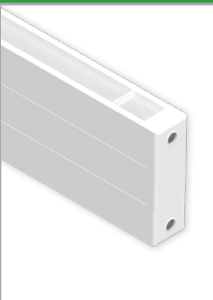
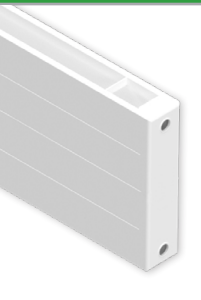
## 2. TEKNISK DATA


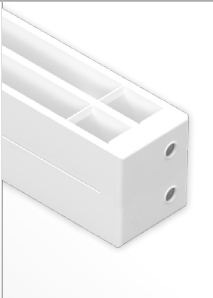


<b>Materiale</b>	Paneler bestående av firkantrør dimension 70x11x1,8 mm.
<b>Overflatebehandling</b>	Avfetting, fosfatering og pulverlakkering med polyesterbasert lakk. Herdet i ovn ved en temperatur på 200°C.
<b>Farge</b>	Standardfarge er RAL 9016, andre Ral Classic farger tilbys mot tillegg.
<b>Maks driftstemperatur</b>	110°C.
<b>Maks driftstrykk</b>	6 bar. Kontakt Lyngson ved driftstrykk over 6 bar.
<b>Tilkobling</b>	Innvendig G15 tilkoblinger som standard. Innvendig G20 tilkoblinger kan fås som tilvalg. Levereres med lufteventil og bunnplugg.
<b>Kvalitet</b>	Produsert under kontroll av EN ISO 9001 samt i henhold til EN 442.
<b>Emballasje</b>	Radiatoren er emballert med wellpapp og krympeplast for optimal beskyttelse under transport og lagring. (Radiatorens front er dekket med beskyttende wellpapp som bør sitte på under installering).
<b>Leveringsbetingelser</b>	I henhold til FL-VA VVS 2016.
<b>Garanti</b>	5 år.





## 3. BESTILLINGSKODER




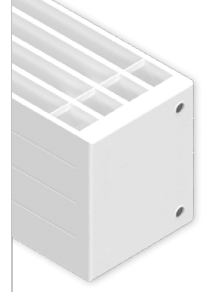
Ved bestilling, oppgi følgende bestillingskode:



Type 20				
				
<b>Antall paneler</b>	2	2	2	2
<b>Antall konveksjonsribber</b>	0	0	0	0
<b>Dybde (D) (mm)</b>	67	67	67	67
<b>Panelhøyde (H) (mm)</b>	70	140	210	280
<b>Lengde (L) (mm)</b>	500–4000			
<b>W/meter (75/65-20°C)</b>	201	325	450	574
<b>W/meter (55/45-20°C)</b>	111	171	232	303
<b>Vekt: 1m/2m/3m (kg) tørrvekt</b>	5/10/15	11/21/30	16/31/45	21/40/59
<b>Volum/m (litr)</b>	1,4	2,6	3,8	5,1

Type 30				
				
<b>Antall paneler</b>	3	3	3	3
<b>Antall konveksjonsribber</b>	0	0	0	0
<b>Dybde (D) (mm)</b>	123	123	123	123
<b>Panelhøyde (H) (mm)</b>	70	140	210	280
<b>Lengde (L) (mm)</b>	500–6000			
<b>W/meter (75/65-20°C)</b>	308	440	555	682
<b>W/meter (55/45-20°C)</b>	164	229	282	348
<b>Vekt: 1m/2m/3m (kg) tørrvekt</b>	8/15/23	17/31/45	24/45/71	32/61/89
<b>Volum/m (litr)</b>	2	4	6	8

Type 40				
				
<b>Antall paneler</b>	4	4	4	4
<b>Antall konveksjonsribber</b>	0	0	0	0
<b>Dybde (D) (mm)</b>	179	179	179	179
<b>Panelhøyde (H) (mm)</b>	70	140	210	280
<b>Lengde (L) (mm)</b>	500–6000			
<b>W/meter (75/65-20°C)</b>	378	550	670	805
<b>W/meter (55/45-20°C)</b>	201	289	341	415
<b>Vekt: 1m/2m/3m (kg) tørrvekt</b>	11/21/30	22/41/60	33/61/90	43/81/127
<b>Volum/m (litr)</b>	2,8	5,5	8,2	11

Type 50				
				
<b>Antall paneler</b>	5	5	5	5
<b>Antall konveksjonsribber</b>	0	0	0	0
<b>Dybde (D) (mm)</b>	235	235	235	235
<b>Panelhøyde (H) (mm)</b>	70	140	210	280
<b>Lengde (L) (mm)</b>	500–6000			
<b>W/meter (75/65-20°C)</b>	445	665	810	968
<b>W/meter (55/45-20°C)</b>	236	339	412	503
<b>Vekt: 1m/2m/3m (kg) tørrvekt</b>	14/26/38	27/51/75	41/77/112	54/102/150
<b>Volum/m (litr)</b>	3,5	7	10,5	14

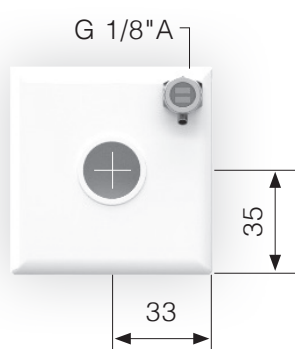
## Høyde 70

Lisa Hygiene i høyde 70, type 20 kan kun leveres med tilkoblingsalternativ «Gjennomgående» (**G**) med en tilkobling på hver side av radiatoren.

Lisa Hygiene i høyde 70, type 30-50 kan leveres med tilkobling venstre side (**VS**), høyre side (**HS**) og med tilkoblingsalternativene serie (**SE**) og gjennomgående (**G**).

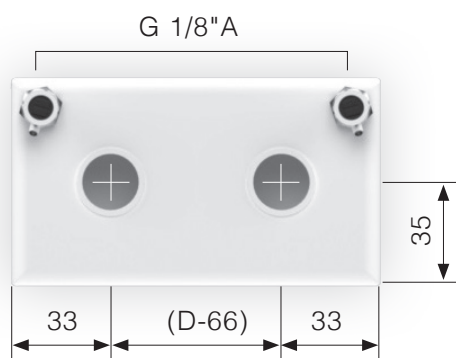
### Tilkoblingsmål

#### Type 20



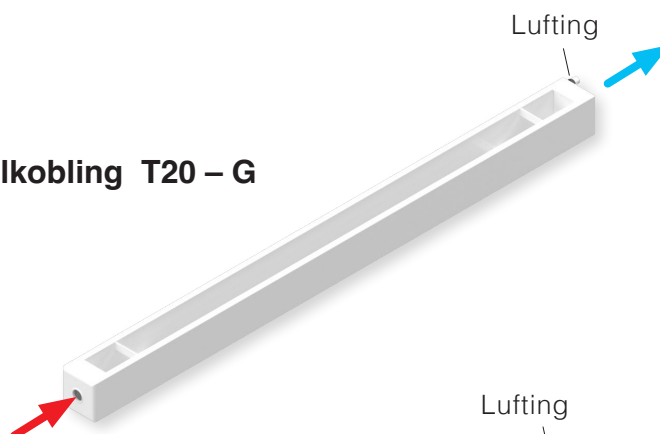
Alle modeller av Lisa Hygiene i høyde 70 mm har lufteplugg 1/8" oppe på høyre hjørne av korstiden.

#### Type 30-50

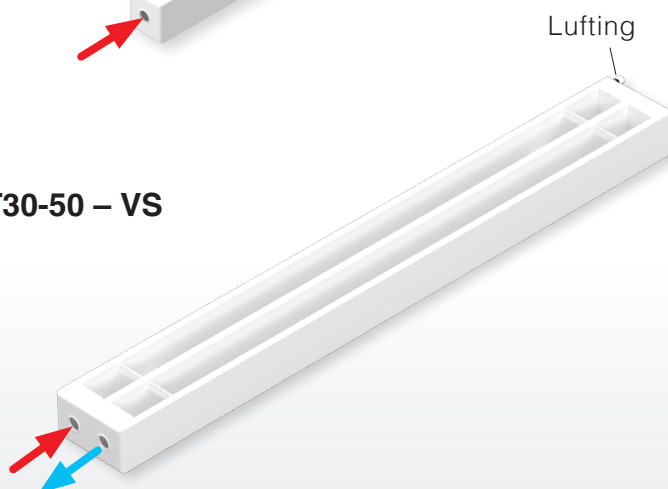


På modeller for seriekobling sitter to lufteplugg opp i respektive hjørner på kortsiden

### Gjennomgående tilkobling T20 – G



### Venstre side T30-50 – VS



**Høyre side T30-50 – HS**



**Serietilkobling T30-50 – SE**



**Gjennomgående tilkobling T30-50 – G**

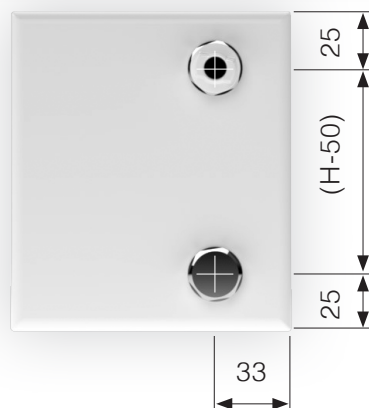




## Høyde 140-280

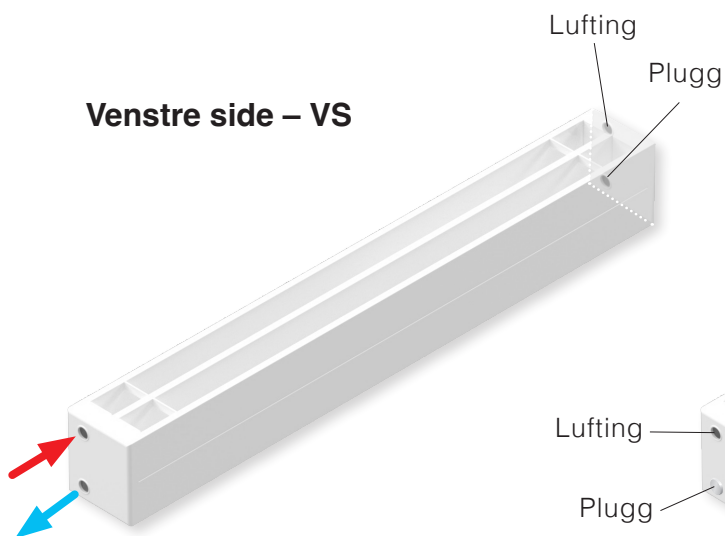
Lisa Hygiene i høydene 140-280, kan fås med fire tilkoblingsalternativer; Begge tilkoblinger på venstre side (**VS**), begge tilkoblinger på høyre side (**HS**), to tilkoblinger i begge ender for serietilkobling (**SE**) eller gjennomgående med en tilkobling i hver ende (**G**) for diagonal tilkobling.

### Tilkoblingsmål



Målene gjelder samtlige typer i høydene 140-280.

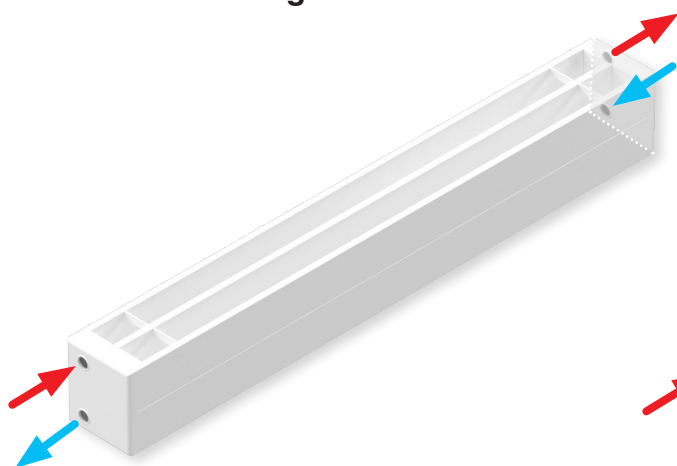
### Venstre side – VS



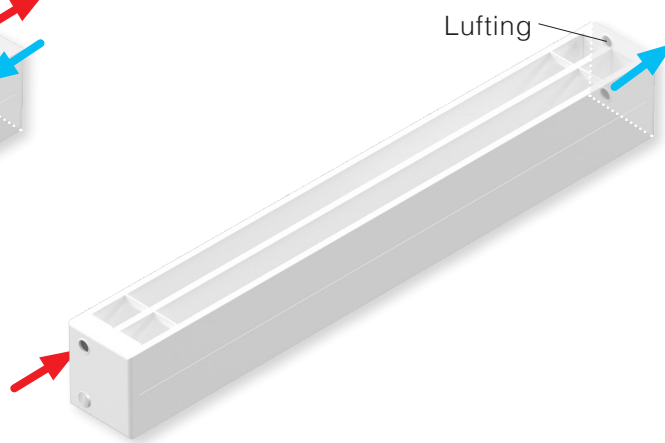
### Høyre side – HS



### Serietilkobling – SE



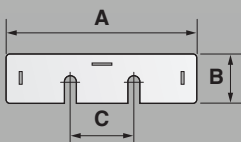
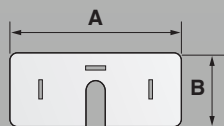
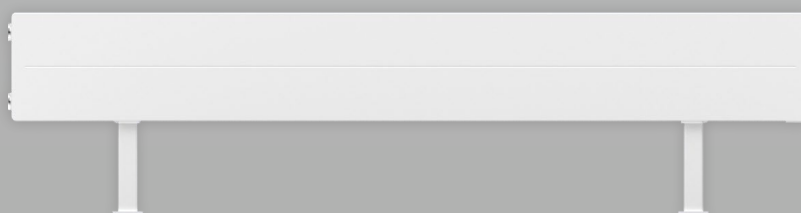
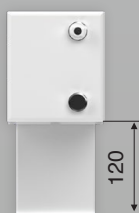
### Gjennomgående, diagonal tilkobling – G



Lisa Hygiene kan utrustes med et utvalg ulike vegg og gulvfester avhengig av modell og ønsket plassering. For type 40 og 50 kan Lisa Hygiene benyttes som sittebenk ved at den utstyres med sittebenkfester. Se oversikt over festeanordninger 4. Det er ikke nødvendig med luftehull i sittebenken om man benytter sittebenk-

festene våre (sittebenk inngår ikke i leveransen ved bestilling av sittebenkfester 4). Fester type 1-3 kan spesialbestilles. Se side 12. For Lisa Hygiene type 50 anbefaler vi å bruke gulvfester (de større radiatormodellene har høy egenvekt, noe som krever forsterkede vegger om veggfester skal benyttes).

### 1 Gulvfeste C-profil



Samtlige høyder	Type 20		Type 30		Type 40			Type 50		
	A	B	A	B	A	B	C	A	B	C
	90	40	110	40	150	40	50	180	40	80

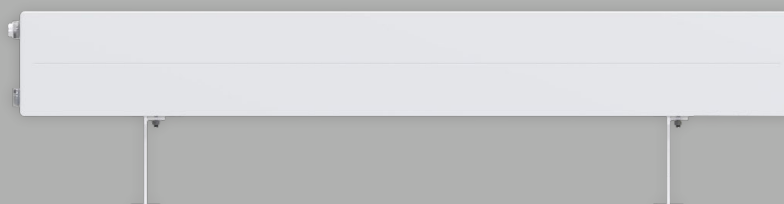
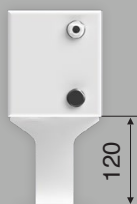
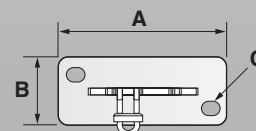
Høyde	Type 20	Type 30	Type 40	Type 50
70	✓	✓	✓	✓
140	✓	✓	✓	✓
210	✓	✓	✓	✓
280	✓	✓	✓	✓

### Fordeling av fester

Lengde (mm)	Antall fester
-2000	2
2100-3500	3
3600-5000	4
5100-6000	5

## 2 Gulvfeste standard

Type 20-50			
Samtlige høyder	A	B	C
	100	40	ø 9



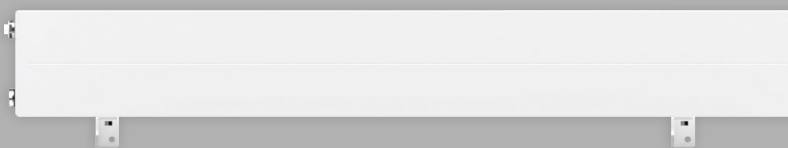
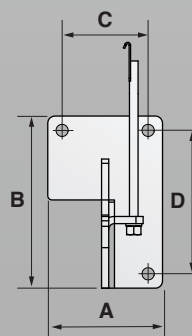
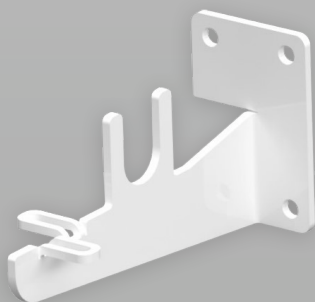
Høyde	Type 20	Type 30	Type 40	Type 50
70	✓	✓	✓	✓
140	✓	✓	✓	✓
210	✓	✓	✓	✓
280	✓	✓	✓	✓

### Fordeling av fester

Lengde (mm)	Antall fester
-2000	2
2100-3500	3
3600-5000	4
5100-6000	5

### 3 Veggfeste standard

Samtlige høyder	Type 20-30				Type 40-50			
	A	B	C	D	A	B	C	D
	60	90	40	70	80	120	60	100

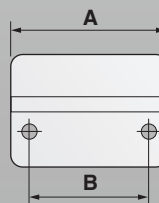


Høyde	Type 20	Type 30	Type 40	Type 50
70	✓	✓	✓	✓
140	✓	✓	✓	✓
210	✓	✓	✓	✓
280	✓	✓	✓	✓

#### Fordeling av fester

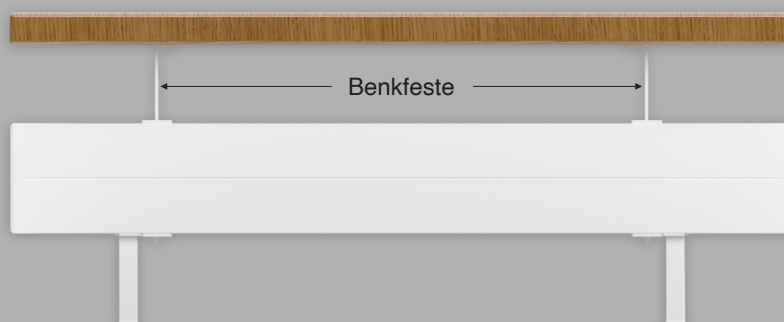
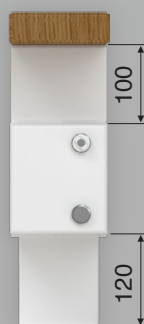
Se side 10.

#### 4 Sittebenkfeste



Samtlige høyder	Type 40		Type 50	
	A	B	A	B
	177	112	230	170

Benkeplate er ikke inkludert i leveransen ved bestilling av feste 4.



Høyde	Type 20	Type 30	Type 40	Type 50
70	-	-	✓	✓
140	-	-	✓	✓
210	-	-	✓	✓
280	-	-	✓	✓

#### Fordeling av fester

Lengde (mm)	Antall fester
-2000	2
2100-3500	3
3600-5000	4
5100-6000	5

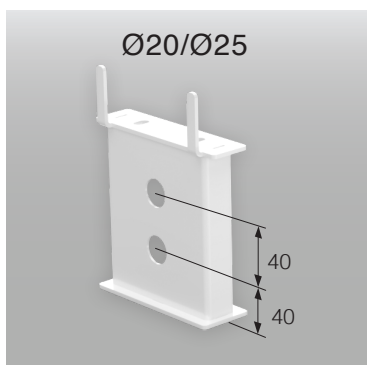


Radiatoren festes til vegg-/gulvfestet med medfølgende M6 skrue, ingen mutter behøves. Den dypeste modellen, type 50, har to skruer pr. feste.

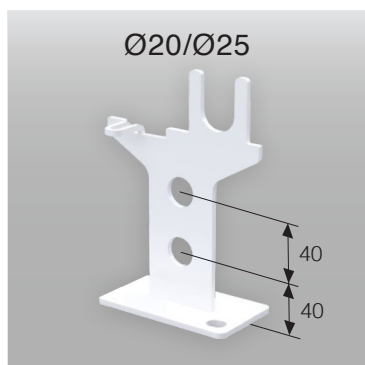
## Fester for rørgjennomføring

Fester med hull for rørføring er tilgjengelig i hulldimensjonene 20 mm og 25 mm Disse festene er praktiske ved valg av tilkoblingsalternativet "Gjennomgående", men ikke for Hygiene Integra modellene.

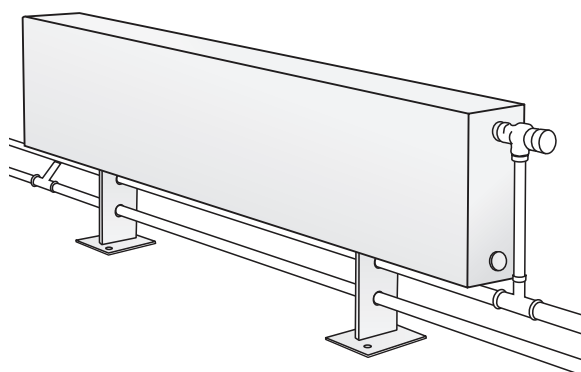
**1 C-feste**  
med rørgjennomføring



**2 Standardfeste**  
med rørgjennomføring



**3 Veggfeste**  
med rørgjennomføring

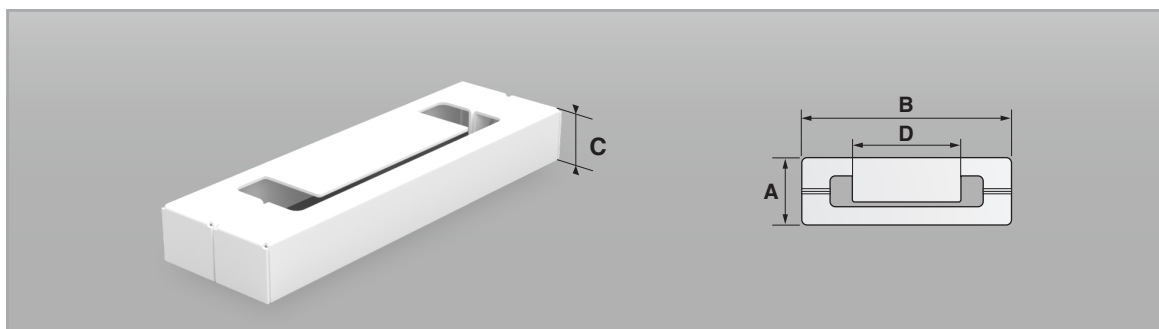


Ved bruk av gulvfeste med hull for rørføring forenkles monteringen av tilkoblingsrør om Lisa Hygien med gjennomgående diagonal-kobling benyttes.

## Dekkplater

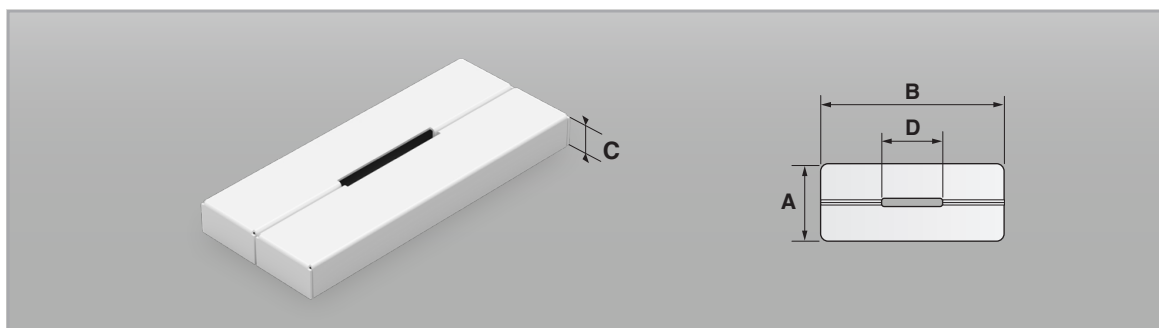
Dekkplatene er todelte og laget av metall. De males i ønsket farge.

### 1 For Gulvfeste med C-profil se side 12

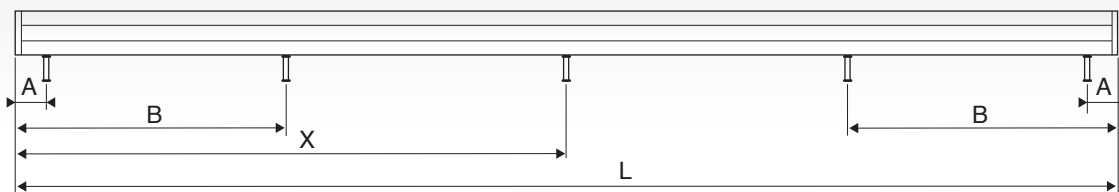
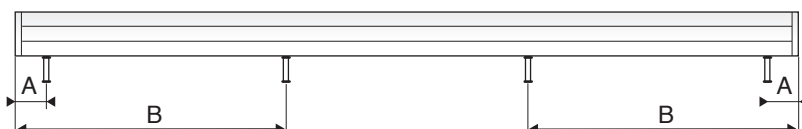
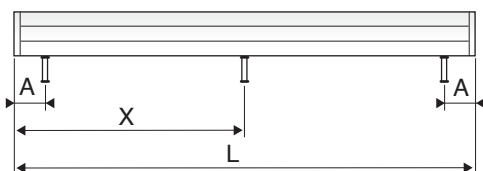
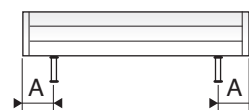


Type 20				Type 30				Type 40				Type 50			
A	B	C	D	A	B	C	D	A	B	C	D	A	B	C	D
60	110	19	32	60	150	19	72	60	180	19	92	60	210	19	134

### 2 For Gulvfeste se side 13



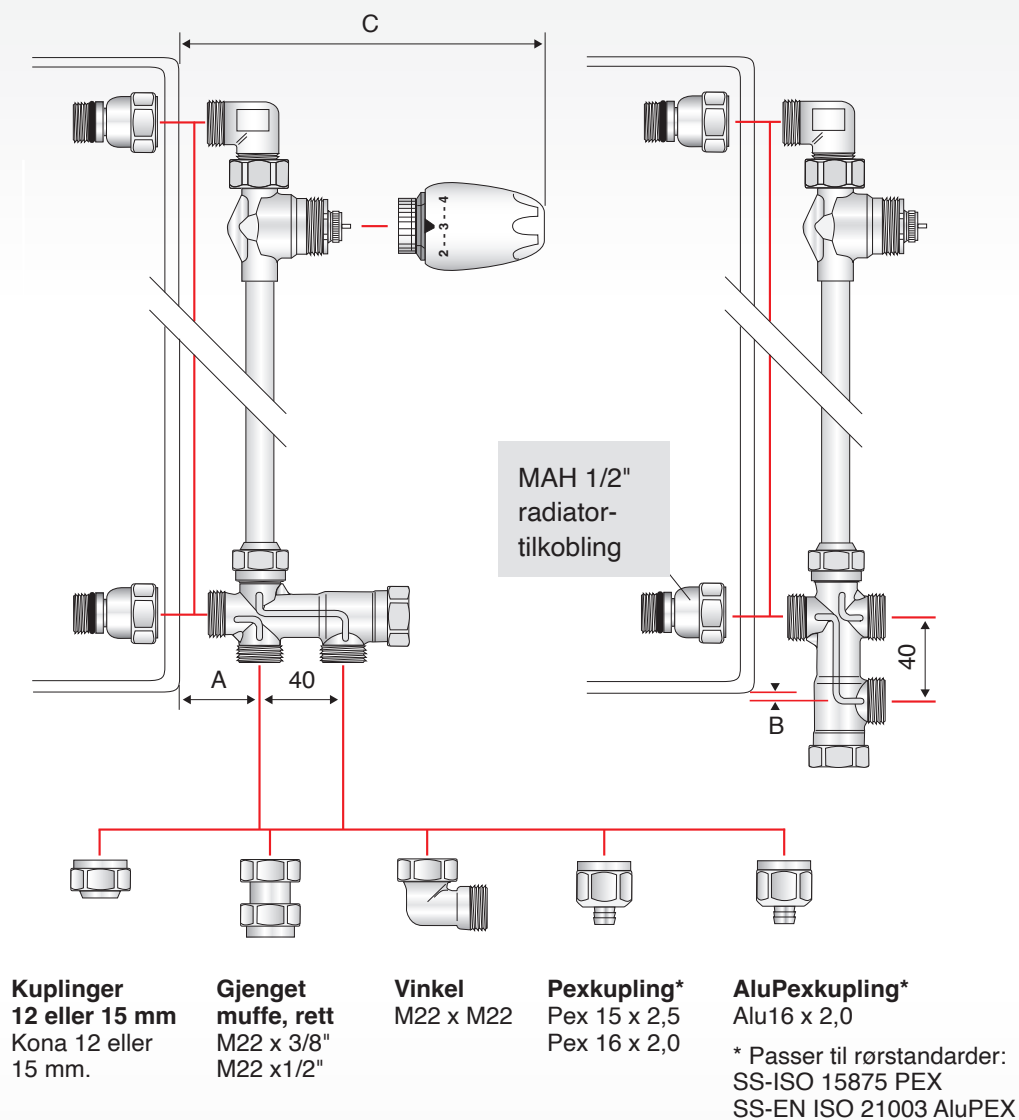
Standard			
A	B	C	D
61	145	15	52

**L5100-6000****L3600-5000****L2100-3500****L400-2000**

Lengde, L (mm)	Antall fester	Festetyp 1			Festetyp 2 & 3		
		A (mm)	B (mm)	X (mm)	A (mm)	B (mm)	X (mm)
400-2000	2	170	-	-	165	-	-
2100-3500	3	170	-	L/2	165	-	L/2 (±15)
3600	4	170	1250	-	165	1235	-
3700	4	170	1300	-	165	1285	-
3800	4	170	1350	-	165	1335	-
3900	4	170	1350	-	165	1335	-
4000	4	170	1400	-	165	1385	-
4100	4	170	1450	-	165	1435	-
4200	4	170	1450	-	165	1435	-
4300	4	170	1500	-	165	1485	-
4400	4	170	1550	-	165	1535	-
4500	4	170	1550	-	165	1535	-
4600	4	170	1600	-	165	1585	-
4700	4	170	1650	-	165	1635	-
4800	4	170	1650	-	165	1635	-
4900	4	170	1700	-	165	1685	-
5000	4	170	1750	-	165	1735	-
5100	5	170	1500	L/2	165	1485	L/2 (±15)
5200	5	170	1500	L/2	165	1485	L/2 (±15)
5300	5	170	1500	L/2	165	1485	L/2 (±15)
5400	5	170	1500	L/2	165	1485	L/2 (±15)
5500	5	170	1500	L/2	165	1485	L/2 (±15)
5600	5	170	1500	L/2	165	1485	L/2 (±15)
5700	5	170	1500	L/2	165	1485	L/2 (±15)
5800	5	170	1500	L/2	165	1485	L/2 (±15)
5900	5	170	1550	L/2	165	1535	L/2 (±15)
6000	5	170	1600	L/2	165	1585	L/2 (±15)



Lisa Hygiene fra høyde 140 mm kan utstyres med ventilsett og termostater av fabrikat MMA, IMI, eller Danfoss. Til hvert ventilsett leveres også 2 stk radiatortilkoblinger MAH 1/2".



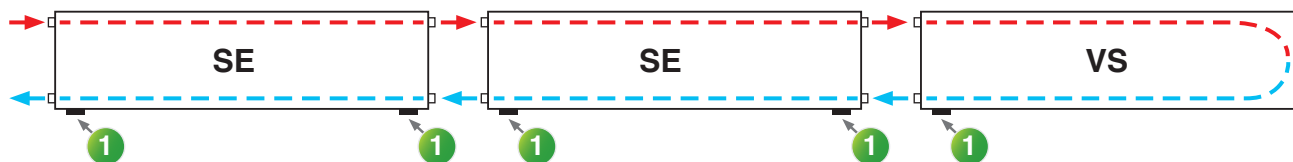
#### Tilkoblingsmål

Ventilsett	A	B	C
IMI	33	0	140/150 (Nordic / TRV300)
MMA	40	3	155 (Evosense)
Danfoss	40	5	135/150 (RA2000 / RAS-C)



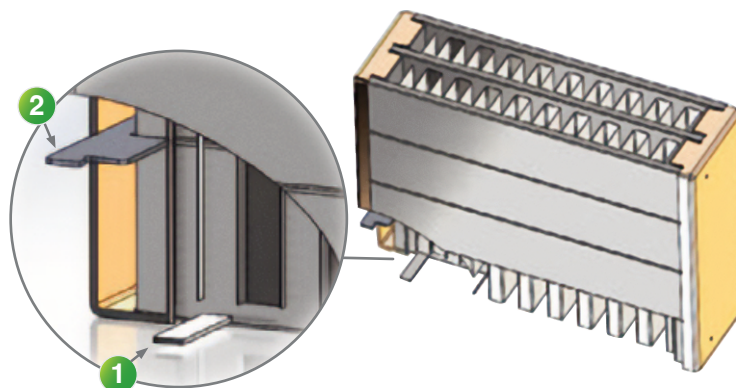
Ved serietilkobling av Lisa Hygiene, monteres ventil på den første enheten. Antall radiatorer som kan kobles i serien avhenger av effektbehovet. Kontakt gjerne Lyngson for mer informasjon.

### Eksempel på serietilkobling:



1. Markør for plassering av skilleplate (synlig plassert på undersiden av radiatoren). Viser tilkoblingside på Lisa Hygiene.

2. Skilleplate.



## Effektsimulering

For utregning av effektavgivelsen ved aktuelle og system- og romtemperaturer finnes en effektsimulering i Excel.

Last ned her



[www.lyngson.no/product/lisa-hygiene/](http://www.lyngson.no/product/lisa-hygiene/)

BÆREKRAFT



I løpet av 2021 ble det installert solcellepaneler på taket til vår fabrikk i Latvia.

**V**årt mål er å opptre miljøbevisst og å bidra til et bærekraftig samfunn. Vi skal bruke naturens ressurser så skånsomt og effektivt som det er teknisk mulig og økonomisk forsvarlig. Målet er at produktene våre skal ha like lang levetid som eiendommene de befinner seg i.

**Les mer om bærekraft på**  
<https://lyngson.no/berekraft/>



LYNGSON

**I vårt brede sortiment** finner du vannbårne klimasystemer som takvarmepaneler, konvektorer, varmluftsvifter, luftgardiner og radiatorer.

**Vi jobber etter prinsippet** om å alltid bli bedre. Vi utvikler og forbedrer stadig våre produkter, vår logistikk og våre arbeidsprosesser for alltid å gi deg som kunde produkter av høyeste kvalitet.

**Vi tilbyr alt** fra tradisjonelle radiatorer til et stort utvalg av konvektorer. Vi har markedets desidert største sortiment av panelradiatorer. Disse blir produsert i vår toppmoderne fabrikk i Latvia.

**LYNGSON Oslo**

John Strandrudsvei 16  
1360 Fornebu  
Tlf. +47 67 10 25 00

**LYNGSON Kristiansand**

Vigeland Bruksvei 21  
4700 Vennesla  
Tlf. +47 48 84 40 92

**LYNGSON Trondheim**

Sluppenveien 15  
7037 Trondheim  
Tlf. +47 73 84 74 00

**LYNGSON Bergen**

Liamyrane 6  
5132 Nyborg  
Tlf. +47 90 84 59 08