

SEKSJONSRADIATOR

NOSTALGI



MAI 2026

LYNGSON

Kapittel	Side
1. TEKNISKE DATA	3
2. BESTILLINGSKODER	3
3. MODELLER	4
4. FESTER	6
5. TILBEHØR	8
6. EFFEKTER	10
7. OM LYNGSON	13

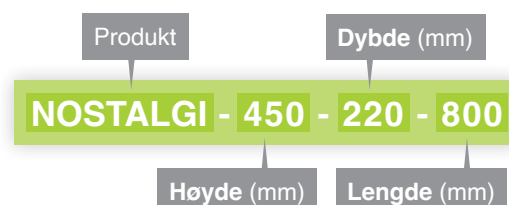


1. TEKNISK DATA

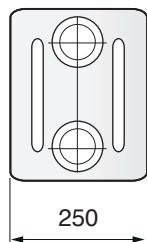
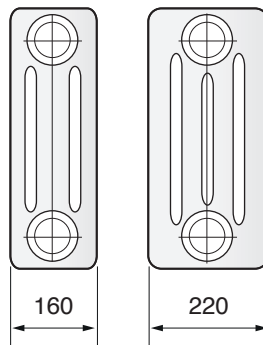
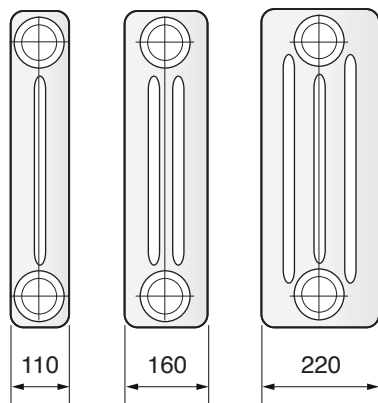
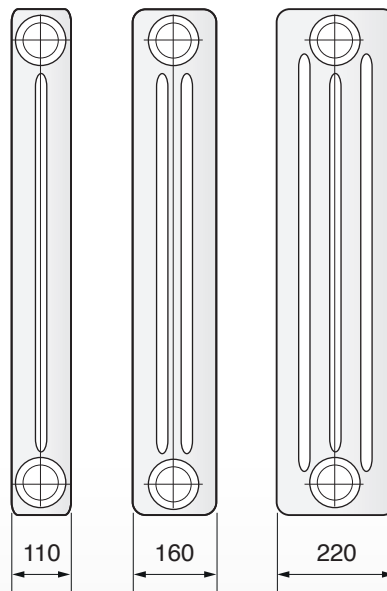
Materiale	Kaldvalset tynnplate, tykkelse 1,15 mm.
Overflatebehandling	Avfetting, fosfatering og elektrostatisk pulverlakkering.
Farge	Hvit RAL9016. Kan også leveres i andre farger mot pristillegg.
Maks driftstemperatur	110° C.
Maks driftstrykk	5 bar.
Tilkoblinger	4 stk. innvendige rørgjenger R15. Leveres med lufteventil og bunnplugg.
Kvalitet	Produsert under kontroll av EN ISO 9001 samt i lht. EN 442.
Emballering	Radiatoren er emballert med wellpapp og krympeplast for optimal beskyttelse.
Leveringsbetingelser	I henhold til FL-VA VVS 2016.
Garantitid	5 år.

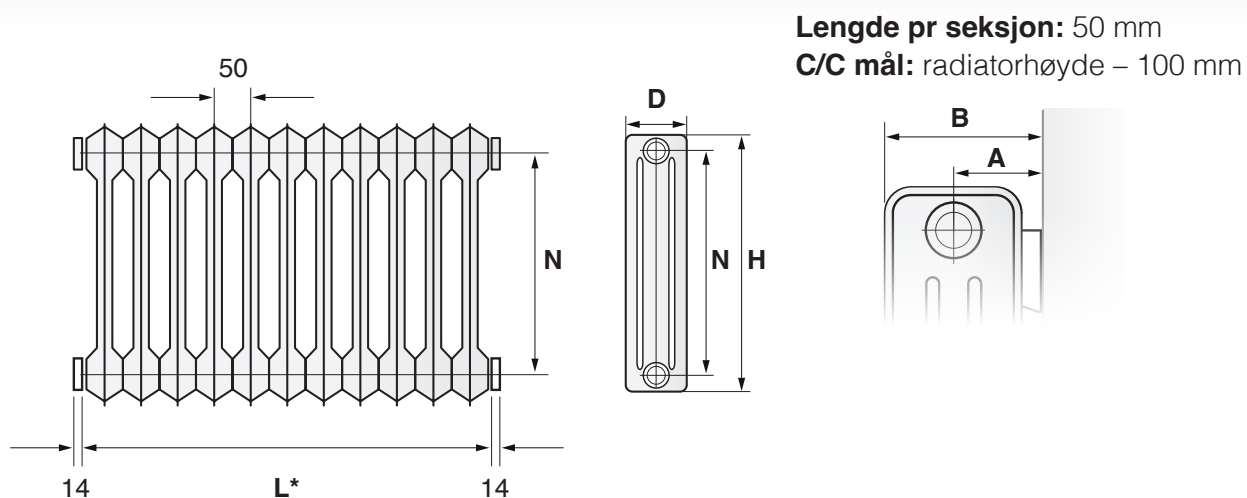
2. BESTILLINGSKODER

Ved bestilling av Nostalgi brukes følgende bestillingskoder:



Nostalgi finnes i 4 ulike høyder og dybder. Lengde 150–3000 mm.
Se lengdeintervaller og antall seksjoner i tabellen på side 5.

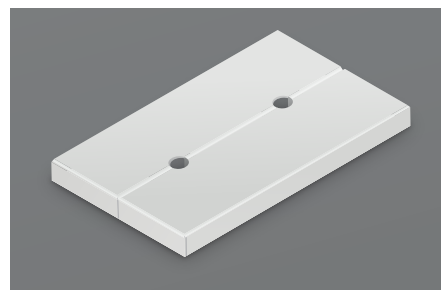
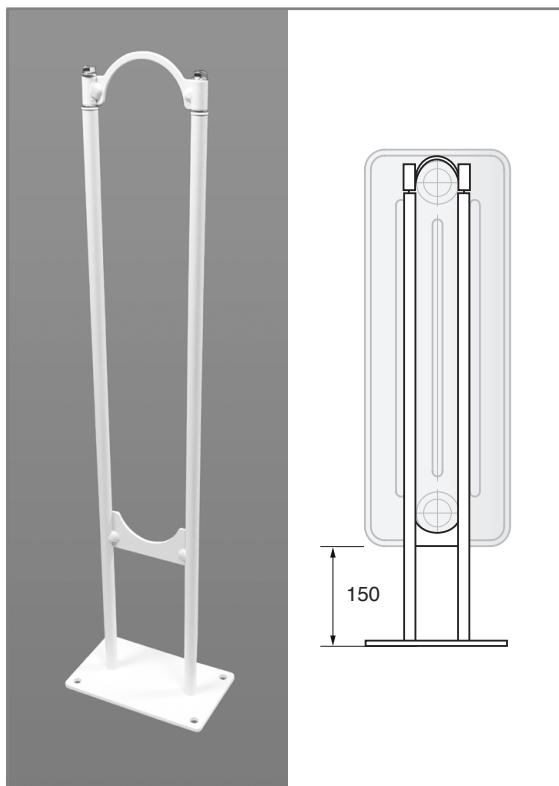
HØYDE 300**HØYDE 450****HØYDE 600****HØYDE 1000**



* Lengder fra 150-3000 mm i effekttabell viser lengder uten muffers. Byggemål for muffers legges til lengdemålene med 2x14 mm for alle modeller.

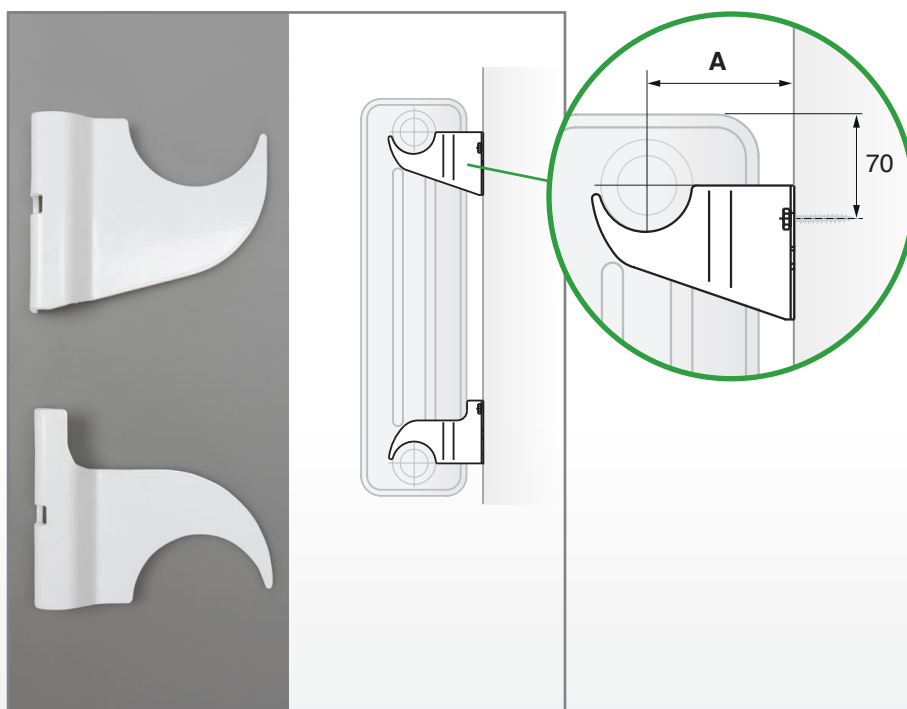
Høyde (H) [mm]	Dybde (D) [mm]	Maks antall seksjoner	C/C (N) [mm]	Tilkoblingsmål fra vegg (A) [mm]	Avstand fra vegg til forkant radiator [mm]	Vekt/Seks. [kg]	Vanninnhold/Seks. [liter]	Lengde [mm]	Antall fester
300	250	60	200	150	275	1,54	0,99	150-1250	2
450	160	60	350	105	185	1,51	0,95	1300-2500	3
450	220	60	350	135	245	2,05	1,23	2550-3000	4
600	110	60	500	80	135	1,41	0,84		
600	160	60	500	105	185	2,05	1,16		
600	220	50	500	135	245	2,64	1,49		
1000	110	45	900	80	135	2,22	1,15		
1000	160	30	900	105	185	3,27	1,65		
1000	220	30	900	135	245	4,58	2,43		

Gulvmontering

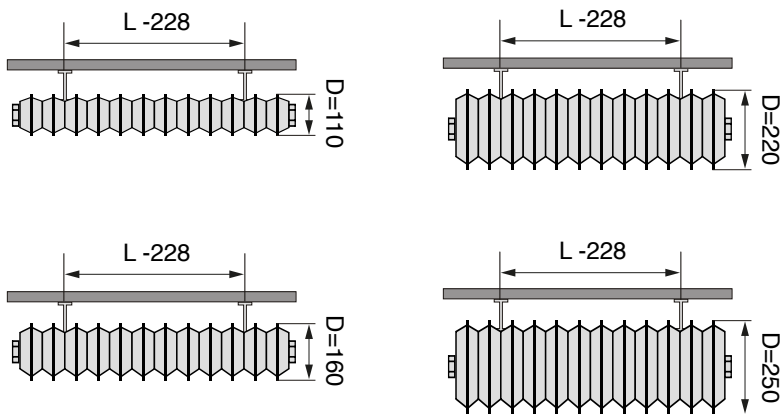


Dekkplate til gulvfeste
Kan bestilles som tillegg.

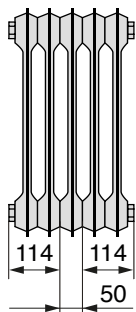
Veggmontering



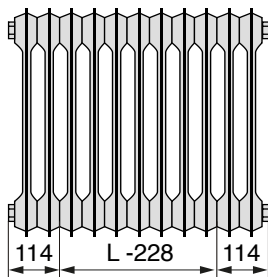
Plassering og fordeling av fester



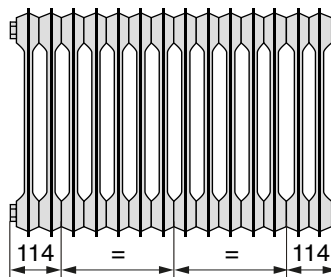
For bredde 278 mm
(5 seksjoner)



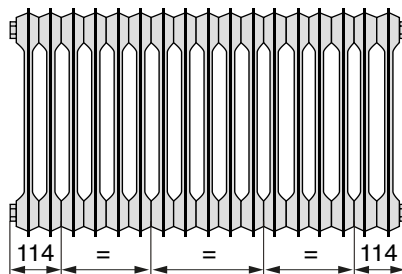
For bredde 328-1278 mm
(6-25 seksjoner)



For bredde 1328-2528 mm
(26-50 seksjoner)



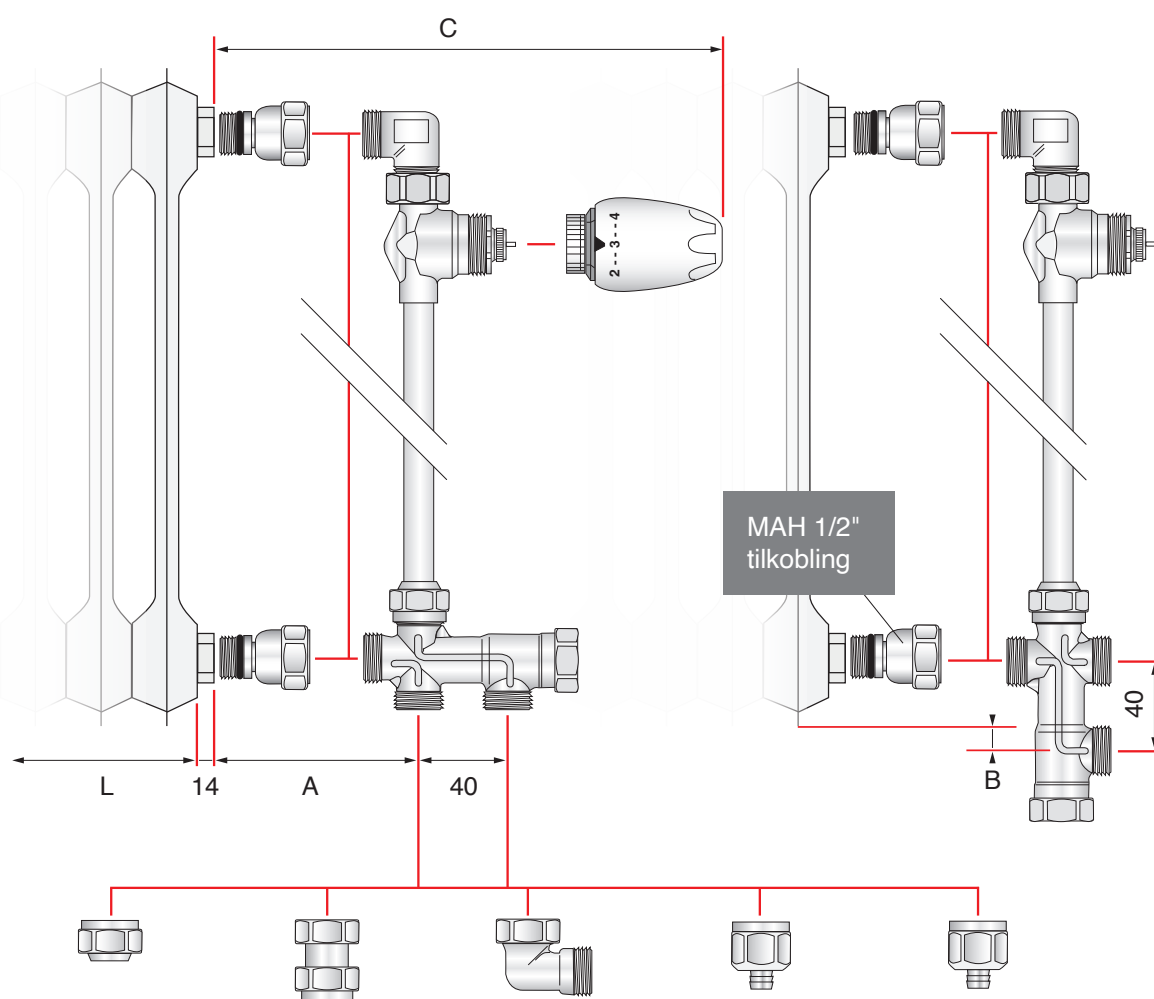
For bredde 2578-3028 mm
(51-60 seksjoner)



Nostalgi kan utstyres med ventilsett og termostater av fabrikat MMA IMI eller Danfoss. Til hvert ventilsett leveres 2 stk. tilkoblinger MAH 1/2".

Ventilsett

Tilkoblingsdimensjoner			
Ventilsett	A	B	C
IMI	33	24	140/150 (Nordic/TRV300)
MMA	40	10	155 (Evosense)
Danfoss	40	10	135/150 (RA2000/RAS-C)



Ventilsett
12 eller 15 mm
Kona 12 eller
15 mm.

**Gjenget
muffe, rett**
M22 x 3/8"
M22 x 1/2"

Vinkel
M22 x M22

PEX-kobling*
Pex 15 x 2,5
Pex 16 x 2,0

AluPEX-kobling*
Alu16 x 2,0

* Passer rørstandarder:
SS-ISO 15875 PEX
SS-EN ISO 21003 AluPEX



5. TILBEHØR

MMA Slottsvrider (manuell vrider) i polert messing

- Vrider med skive
- Ventil (rett eller vinkel)
- Returventil (rett eller vinkel)
- Koblinger mot radiator



Avtapningsplugg

Kan bestilles som tillegg.

L (MM)	Dybde 250 mm		Dybde 160 mm		Dybde 220 mm	
	ΔT_{50} 75/65	ΔT_{30} 55/45	ΔT_{50} 75/65	ΔT_{30} 55/45	ΔT_{50} 75/65	ΔT_{30} 55/45
150	186	97	174	92	225	118
200	248	129	232	122	300	157
250	310	162	290	153	375	197
300	372	194	348	183	450	236
350	434	226	406	214	525	275
400	496	259	464	244	600	314
450	558	291	522	275	675	354
500	620	323	580	306	750	393
550	682	356	638	336	825	432
600	744	388	696	367	900	472
650	806	420	754	397	975	511
700	868	453	812	428	1 050	550
750	930	485	870	458	1 125	590
800	992	517	928	489	1 200	629
850	1 054	550	986	519	1 275	668
900	1 116	582	1 044	550	1 350	708
950	1 178	614	1 102	581	1 425	747
1 000	1 240	647	1 160	611	1 500	786
1 050	1 302	679	1 218	642	1 575	826
1 100	1 364	711	1 276	672	1 650	865
1 150	1 426	744	1 334	703	1 725	904
1 200	1 488	776	1 392	733	1 800	943
1 250	1 550	808	1 450	764	1 875	983
1 300	1 612	841	1 508	795	1 950	1 022
1 350	1 674	873	1 566	825	2 025	1 061
1 400	1 736	905	1 624	856	2 100	1 101
1 450	1 798	938	1 682	886	2 175	1 140
1 500	1 860	970	1 740	917	2 250	1 179
1 550	1 922	1 002	1 798	947	2 325	1 219
1 600	1 984	1 035	1 856	978	2 400	1 258
1 650	2 046	1 067	1 914	1 008	2 475	1 297
1 700	2 108	1 099	1 972	1 039	2 550	1 337
1 750	2 170	1 321	2 030	1 070	2 625	1 376
1 800	2 232	1 164	2 088	1 100	2 700	1 415
1 850	2 294	1 196	2 146	1 131	2 775	1 454
1 900	2 356	1 229	2 204	1 161	2 850	1 494
1 950	2 418	1 261	2 262	1 192	2 925	1 533
2 000	2 480	1 293	2 320	1 222	3 000	1 572
2 050	2 542	1 326	2 378	1 253	3 075	1 612
2 100	2 604	1 358	2 436	1 283	3 150	1 651
2 150	2 666	1 390	2 494	1 314	3 225	1 690
2 200	2 728	1 422	2 552	1 345	3 300	1 730
2 250	2 790	1 455	2 610	1 375	3 375	1 769
2 300	2 852	1 487	2 668	1 406	3 450	1 808
2 350	2 914	1 519	2 726	1 436	3 525	1 848
2 400	2 976	1 552	2 784	1 467	3 600	1 887
2 450	3 038	1 584	2 842	1 497	3 675	1 926
2 500	3 100	1 616	2 900	1 528	3 750	1 966
2 550	3 162	1 649	2 958	1 558	3 825	2 005
2 600	3 224	1 681	3 016	1 589	3 900	2 044
2 650	3 286	1 713	3 074	1 620	3 975	2 083
2 700	3 348	1 746	3 132	1 650	4 050	2 123
2 750	3 410	1 778	3 190	1 681	4 125	2 162
2 800	3 472	1 810	3 248	1 711	4 200	2 201
2 850	3 534	1 843	3 306	1 742	4 275	2 241
2 900	3 596	1 875	3 364	1 772	4 350	2 280
2 950	3 658	1 907	3 422	1 803	4 425	2 319
3 000	3 720	1 940	3 480	1 833	4 500	2 359

Høyde 300 mm

Høyde 450 mm

Effektavgivelse iht. EN442 ved romtemperatur på 20° C.

For andre temperaturer – last ned Excel-fil for effektsimulering på www.lyngson.se

L (MM)	Dybde 110 mm		Dybde 160 mm		Dybde 220 mm	
	ΔT_{50} 75/65	ΔT_{30} 55/45	ΔT_{50} 75/65	ΔT_{30} 55/45	ΔT_{50} 75/65	ΔT_{30} 55/45
150	165	86	219	114	282	147
200	220	115	292	152	376	196
250	275	144	365	190	470	245
300	330	173	438	228	564	294
350	385	202	511	266	658	343
400	440	231	584	305	752	392
450	495	259	657	343	846	441
500	550	288	730	381	940	490
550	605	317	803	419	1 034	539
600	660	346	876	457	1 128	588
650	715	375	949	495	1 222	637
700	770	404	1 022	533	1 316	686
750	825	432	1 095	571	1 410	735
800	880	461	1 168	609	1 504	784
850	935	490	1 241	647	1 598	833
900	990	519	1 314	685	1 692	882
950	1 045	548	1 387	723	1 786	931
1 000	1 100	577	1 460	761	1 880	980
1 050	1 155	605	1 533	799	1 974	1 029
1 100	1 210	634	1 606	837	2 068	1 078
1 150	1 265	663	1 679	875	2 162	1 127
1 200	1 320	692	1 752	914	2 256	1 176
1 250	1 375	721	1 825	952	2 350	1 225
1 300	1 430	750	1 898	990	2 444	1 274
1 350	1 485	778	1 971	1 028	2 538	1 323
1 400	1 540	807	2 044	1 066	2 632	1 372
1 450	1 595	836	2 117	1 104	2 726	1 421
1 500	1 650	865	2 190	1 142	2 820	1 470
1 550	1 705	894	2 263	1 180	2 914	1 519
1 600	1 760	922	2 336	1 218	3 008	1 568
1 650	1 815	951	2 409	1 256	3 102	1 618
1 700	1 870	980	2 482	1 294	3 196	1 667
1 750	1 925	1 009	2 555	1 332	3 290	1 716
1 800	1 980	1 038	2 628	1 370	3 384	1 765
1 850	2 035	1 067	2 701	1 408	3 478	1 814
1 900	2 090	1 095	2 774	1 446	3 572	1 863
1 950	2 145	1 124	2 847	1 485	3 666	1 912
2 000	2 200	1 153	2 920	1 523	3 760	1 961
2 050	2 255	1 182	2 993	1 561	3 854	2 010
2 100	2 310	1 211	3 066	1 599	3 948	2 059
2 150	2 365	1 240	3 139	1 637	4 042	2 108
2 200	2 420	1 268	3 212	1 675	4 136	2 157
2 250	2 475	1 297	3 285	1 713	4 230	2 206
2 300	2 530	1 326	3 358	1 751	4 324	2 255
2 350	2 585	1 355	3 431	1 789	4 418	2 304
2 400	2 640	1 384	3 504	1 827	4 512	2 353
2 450	2 695	1 413	3 577	1 865	4 606	2 402
2 500	2 750	1 441	3 650	1 903	4 700	2 451
2 550	2 805	1 470	3 723	1 941		
2 600	2 860	1 499	3 796	1 979		
2 650	2 915	1 528	3 869	2 017		
2 700	2 970	1 557	3 942	2 056		
2 750	3 025	1 586	4 015	2 094		
2 800	3 080	1 614	4 088	2 132		
2 850	3 135	1 643	4 161	2 170		
2 900	3 190	1 672	4 234	2 208		
2 950	3 245	1 701	4 307	2 246		
3 000	3 300	1 730	4 380	2 284		

Høyde 600 mm

Effektavgivelse iht. EN442 ved romtemperatur på 20° C.

For andre temperaturer – last ned Excel-fil for effektsimulering på www.lyngson.se

L (MM)	Dybde 110 mm		Dybde 160 mm		Dybde 220 mm	
	ΔT_{50} 75/65	ΔT_{30} 55/45	ΔT_{50} 75/65	ΔT_{30} 55/45	ΔT_{50} 75/65	ΔT_{30} 55/45
150	252	130	333	171	435	224
200	336	173	444	228	580	299
250	420	217	555	285	725	374
300	504	260	666	342	870	449
350	588	303	777	399	1 015	524
400	672	347	888	456	1 160	599
450	756	390	999	513	1 305	673
500	840	434	1 110	570	1 450	748
550	924	477	1 221	627	1 595	823
600	1 008	520	1 332	684	1 740	898
650	1 092	564	1 443	741	1 885	973
700	1 176	607	1 554	798	2 030	1 048
750	1 260	650	1 665	855	2 175	1 122
800	1 344	694	1 776	912	2 320	1 197
850	1 428	737	1 887	969	2 465	1 272
900	1 512	780	1 998	1 026	2 610	1 347
950	1 596	824	2 109	1 083	2 755	1 422
1 000	1 680	867	2 220	1 140	2 900	1 497
1 050	1 764	910	2 331	1 197	3 045	1 571
1 100	1 848	954	2 442	1 254	3 190	1 646
1 150	1 932	997	2 553	1 311	3 335	1 721
1 200	2 016	1 040	2 664	1 368	3 480	1 796
1 250	2 100	1 084	2 775	1 425	3 625	1 871
1 300	2 184	1 127	2 886	1 482	3 770	1 946
1 350	2 268	1 170	2 997	1 539	3 915	2 020
1 400	2 352	1 214	3 108	1 596	4 060	2 095
1 450	2 436	1 257	3 219	1 653	4 205	2 170
1 500	2 520	1 301	3 330	1 710	4 350	2 245
1 550	2 604	1 344				
1 600	2 688	1 387				
1 650	2 772	1 431				
1 700	2 856	1 474				
1 750	2 940	1 517				
1 800	3 024	1 561				
1 850	3 108	1 604				
1 900	3 192	1 647				
1 950	3 276	1 691				
2 000	3 360	1 734				
2 050	3 444	1 777				
2 100	3 528	1 821				
2 150	3 612	1 864				
2 200	3 696	1 907				
2 250	3 780	1 951				

Høyde 1000 mm

Effektavgivelse iht. EN442 ved romtemperatur på 20° C.

For andre temperaturer – last ned Excel-fil for effektsimulering på www.lyngson.se

BÆREKRAFT

LYNGSON

I løpet av 2021 ble det installert solcellepaneler på taket til vår fabrikk i Latvia.

Vårt mål er å opptre miljøbevisst og å bidra til et bærekraftig samfunn. Vi skal bruke naturens ressurser så skånsomt og effektivt som det er teknisk mulig og økonomisk forsvarlig. Målet er at produktene våre skal ha like lang levetid som eiendommene de befinner seg i.

Les mer om bærekraft på
<https://lyngson.no/berekraft/>



LYNGSON

I vårt brede sortiment finner du vannbårne klimasystemer som takvarmepaneler, konvektorer, varmluftsvifter, luftgardiner og radiatorer.

Vi jobber etter prinsippet om å alltid bli bedre. Vi utvikler og forbedrer stadig våre produkter, vår logistikk og våre arbeidsprosesser for alltid å gi deg som kunde produkter av høyeste kvalitet.

Vi tilbyr alt fra tradisjonelle radiatorer til et stort utvalg av konvektorer. Vi har markedets desidert største sortiment av panelradiatorer. Disse blir produsert i vår toppmoderne fabrikk i Latvia.

LYNGSON Oslo

John Strandrudsvei 16
1360 Fornebu
Tlf. +47 67 10 25 00

LYNGSON Kristiansand

Vigeland Bruksvei 21
4700 Vennesla
Tlf. +47 48 84 40 92

LYNGSON Trondheim

Sluppenveien 15
7037 Trondheim
Tlf. +47 73 84 74 00

LYNGSON Bergen

Liamyrane 6
5132 Nyborg
Tlf. +47 90 84 59 08