

NOSTALGI

SEKSJONSRADIATOR
November 2017



Nostalgi er en moderne radiator med form som en klassisk seksjonsradiator fra svunne tider. Radiatoren har en flott finish og passer perfekt inn i rehabiliteringsprosjekter så vel som i moderne miljøer.

Nostalgi har fleksible løsninger for oppheng og anslutning, med 4x1/2" tilkoblinger og mulighet for vegg- eller gulvbraketter.

LYNGSON

KOMPETANSE - KVALITET - VALGFRIHET



Teknisk Data

Materiale:	Kaldvalset tynnplate, tykkelse 1,15 mm
Overflatebehandling:	Avfetting, fosfatering og elektrostatisk pulverlakkering.
Farge:	Standard RAL 9016. Kan også leveres i andre RAL farger mot tillegg.
Maks driftstemperatur:	+110 °C
Maks driftstrykk:	5 bar.
Tilkoblinger:	4x1/2" innvendig rørgjenge. Leveres med lufteventil og bunnplugg.
Kvalitet:	Produsert under kontroll av EN ISO 9001 og ihht EN442
Emballasje:	Radiatorer er emballert med papp og krympeplast for optimal beskyttelse under transport og lagring.
Leveringsbetingelser:	Ihht FL-VA/VVS 2016

Bestillingsbetegnelser

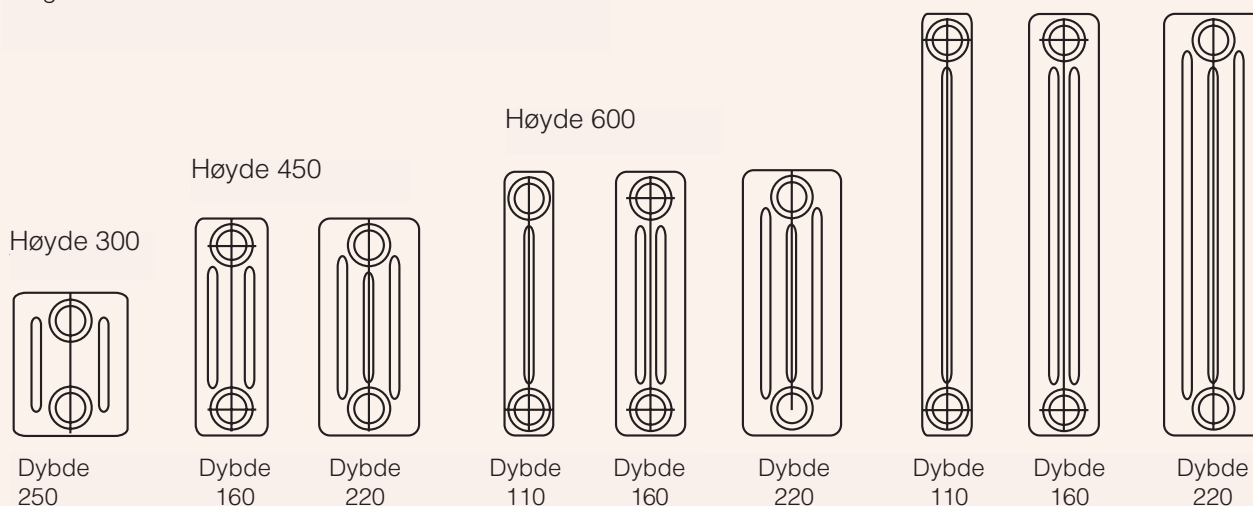
NOSTALGI 450 220 800 VEGG



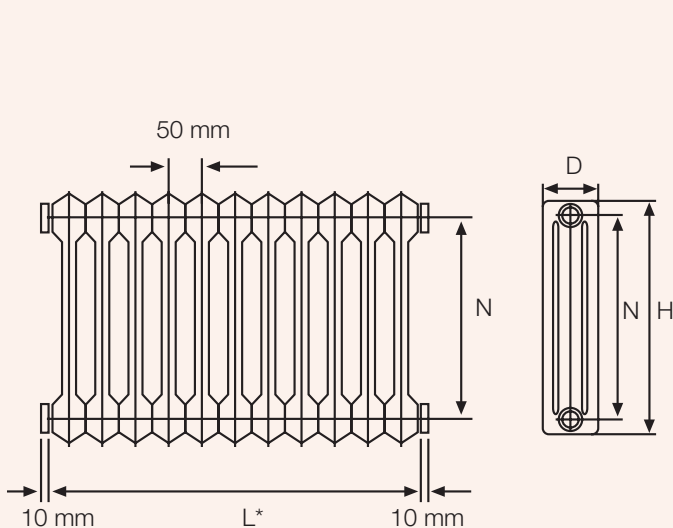
MODELLER

Nostalgi finnes i 4 ulike høyder og 4 ulike dybder.
Lengder: 150-3000 mm.

Høyde 1000



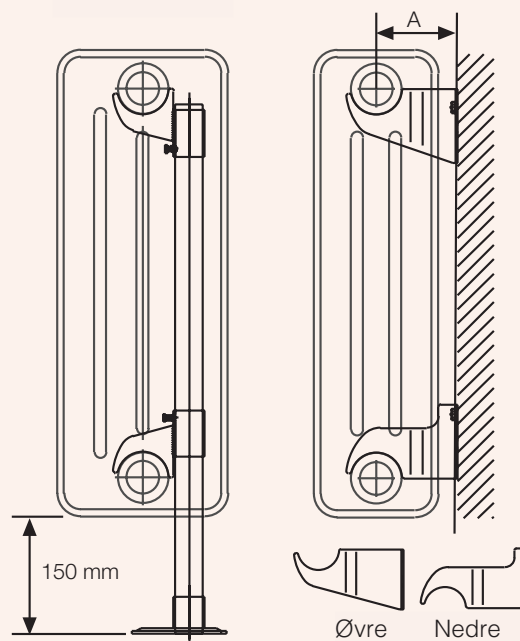
BYGGEMÅL OG MONTASJE



Lengde pr. seksjon: 50 mm.
C/C mål: radiatorhøyde -100 mm.
Lengde fra 150-3000 mm. (Lengdemålene er angitt eksklusive muffer. Disse bygger i tillegg 2x10 mm for alle modeller).

Golvmontasje

Veggmontasje



Høyde (H) [mm]	Dybde (D) [mm]	Maks antall seksjoner	C/C (N) [mm]	Vegg/C. Tilkobl (A) [mm]	Vekt/Seksj. [kg]	Vanninnhold/Seksj. [liter]
300	250	60	200	150	1,54	0,99
450	160	60	350	105	1,51	0,95
450	220	60	350	140	2,05	1,23
600	110	60	500	80	1,41	0,84
600	160	60	500	105	2,05	1,16
600	220	50	500	140	2,64	1,49
1000	110	45	900	80	2,22	1,15
1000	160	30	900	105	3,27	1,65
1000	220	30	900	140	4,58	2,43

Lengde [mm]	Antall konsoller
150-1250	2
1300-2500	3
2550-3000	4

VARMEAVGIVELSE I WATT IHHT EN442 VED ROMTEMPERATUR PÅ +20°C

	L (mm)	Nostalgi dybde 250 mm			L (mm)	Nostalgi dybde 160 mm		Nostalgi dybde 220 mm	
		ΔT_{50} 75/65	ΔT_{30} 55/45			ΔT_{50} 75/65	ΔT_{30} 55/45	ΔT_{50} 75/65	ΔT_{30} 55/45
Høyde 300 mm	150	186	97	Høyde 450 mm	150	174	92	225	118
	200	248	129		200	232	122	300	157
	250	310	162		250	290	153	375	197
	300	372	194		300	348	183	450	236
	350	434	226		350	406	214	525	275
	400	496	259		400	464	244	600	314
	450	558	291		450	522	275	675	354
	500	620	323		500	580	306	750	393
	550	682	356		550	638	336	825	432
	600	744	388		600	696	367	900	472
	650	806	420		650	754	397	975	511
	700	868	453		700	812	428	1 050	550
	750	930	485		750	870	458	1 125	590
	800	992	517		800	928	489	1 200	629
	850	1 054	550		850	986	519	1 275	668
	900	1 116	582		900	1 044	550	1 350	708
	950	1 178	614		950	1 102	581	1 425	747
	1 000	1 240	647		1 000	1 160	611	1 500	786
	1 050	1 302	679		1 050	1 218	642	1 575	826
	1 100	1 364	711		1 100	1 276	672	1 650	865
	1 150	1 426	744		1 150	1 334	703	1 725	904
	1 200	1 488	776		1 200	1 392	733	1 800	943
	1 250	1 550	808		1 250	1 450	764	1 875	983
	1 300	1 612	841		1 300	1 508	795	1 950	1 022
	1 350	1 674	873		1 350	1 566	825	2 025	1 061
	1 400	1 736	905		1 400	1 624	856	2 100	1 101
	1 450	1 798	938		1 450	1 682	886	2 175	1 140
	1 500	1 860	970		1 500	1 740	917	2 250	1 179
	1 550	1 922	1 002		1 550	1 798	947	2 325	1 219
	1 600	1 984	1 035		1 600	1 856	978	2 400	1 258
	1 650	2 046	1 067		1 650	1 914	1 008	2 475	1 297
	1 700	2 108	1 099		1 700	1 972	1 039	2 550	1 337
	1 750	2 170	1 321		1 750	2 030	1 070	2 625	1 376
1 800	2 232	1 164	1 800	2 088	1 100	2 700	1 415		
1 850	2 294	1 196	1 850	2 146	1 131	2 775	1 454		
1 900	2 356	1 229	1 900	2 204	1 161	2 850	1 494		
1 950	2 418	1 261	1 950	2 262	1 192	2 925	1 533		
2 000	2 480	1 293	2 000	2 320	1 222	3 000	1 572		
2 050	2 542	1 326	2 050	2 378	1 253	3 075	1 612		
2 100	2 604	1 358	2 100	2 436	1 283	3 150	1 651		
2 150	2 666	1 390	2 150	2 494	1 314	3 225	1 690		
2 200	2 728	1 422	2 200	2 552	1 345	3 300	1 730		
2 250	2 790	1 455	2 250	2 610	1 375	3 375	1 769		
2 300	2 852	1 487	2 300	2 668	1 406	3 450	1 808		
2 350	2 914	1 519	2 350	2 726	1 436	3 525	1 848		
2 400	2 976	1 552	2 400	2 784	1 467	3 600	1 887		
2 450	3 038	1 584	2 450	2 842	1 497	3 675	1 926		
2 500	3 100	1 616	2 500	2 900	1 528	3 750	1 966		
2 550	3 162	1 649	2 550	2 958	1 558	3 825	2 005		
2 600	3 224	1 681	2 600	3 016	1 589	3 900	2 044		
2 650	3 286	1 713	2 650	3 074	1 620	3 975	2 083		
2 700	3 348	1 746	2 700	3 132	1 650	4 050	2 123		
2 750	3 410	1 778	2 750	3 190	1 681	4 125	2 162		
2 800	3 472	1 810	2 800	3 248	1 711	4 200	2 201		
2 850	3 534	1 843	2 850	3 306	1 742	4 275	2 241		
2 900	3 596	1 875	2 900	3 364	1 772	4 350	2 280		
2 950	3 658	1 907	2 950	3 422	1 803	4 425	2 319		
3 000	3 720	1 940	3 000	3 480	1 833	4 500	2 359		

For andre temperaturer –last ned Exel-fil for effektsimulering på www.lyngson.no

VARMEAVGIVELSE I WATT IHHT EN442 VED ROMTEMPERATUR PÅ +20°C

	L (mm)	Nostalgi dybde 110 mm		Nostalgi dybde 160 mm		Nostalgi dybde 220 mm	
		ΔT_{50} 75/65	ΔT_{30} 55/45	ΔT_{50} 75/65	ΔT_{30} 55/45	ΔT_{50} 75/65	ΔT_{30} 55/45
Høyde 600 mm	150	165	86	219	114	282	147
	200	220	115	292	152	376	196
	250	4275	144	365	190	470	245
	300	330	173	438	228	564	294
	350	385	202	511	266	658	343
	400	440	231	584	305	752	392
	450	495	259	657	343	1846	441
	500	550	288	730	381	940	490
	550	605	317	803	419	1 034	539
	600	660	346	876	457	1 128	588
	650	715	375	949	495	1 222	637
	700	770	404	1 022	533	1 316	686
	750	825	432	1 095	571	1 410	735
	800	880	461	1 168	609	1 504	784
	850	935	490	1 241	647	1 598	833
	900	990	519	1 314	685	1 692	882
	950	1 045	548	1 387	723	1 786	931
	1 000	1 100	577	1 460	761	1 880	980
	1 050	1 155	605	1 533	799	1 974	1 029
	1 100	1 210	634	1 606	837	2 068	1 078
	1 150	1 265	663	1 679	875	2 162	1 127
	1 200	1 320	692	1 752	914	2 256	1 176
	1 250	1 375	721	1 825	952	2 350	1 225
	1 300	1 430	750	1 898	990	2 444	1 274
	1 350	1 485	778	1 971	1 028	2 538	1 323
	1 400	1 540	807	2 044	1 066	2 632	1 372
	1 450	1 595	836	2 117	1 104	2 726	1 421
	1 500	1 650	865	2 190	1 142	2 820	1 470
	1 550	1 705	894	2 263	1 180	2 914	1 519
	1 600	1 760	922	2 336	1 218	3 008	1 568
	1 650	1 815	951	2 409	1 256	3 102	1 618
	1 700	1 870	980	2 482	1 294	3 196	1 667
	1 750	1 925	1 009	2 555	1 332	3 290	1 716
	1 800	1 980	1 038	2 628	1 370	3 384	1 765
	1 850	2 035	1 067	2 701	1 408	3 478	1 814
	1 900	2 090	1 095	2 774	1 446	3 572	1 863
1 950	2 145	1 124	2 847	1 485	3 666	1 912	
2 000	2 200	1 153	2 920	1 523	3 760	1 961	
2 050	2 255	1 182	2 993	1 561	3 854	2 010	
2 100	2 310	1 211	3 066	1 599	3 948	2 059	
2 150	2 365	1 240	3 139	1 637	4 042	2 108	
2 200	2 420	1 268	3 212	1 675	4 136	2 157	
2 250	2 475	1 297	3 285	1 713	4 230	2 206	
2 300	2 530	1 326	3 358	1 751	4 324	2 255	
2 350	2 585	1 355	3 431	1 789	4 418	2 304	
2 400	2 640	1 384	3 504	1 827	4 512	2 353	
2 450	2 695	1 413	3 577	1 865	4 606	2 402	
2 500	2 750	1 441	3 650	1 903	4 700	2 451	
2 550	2 805	1 470	3 723	1 941			
2 600	2 860	1 499	3 796	1 979			
2 650	2 915	1 528	3 869	2 017			
2 700	2 970	1 557	3 942	2 056			
2 750	3 025	1 586	4 015	2 094			
2 800	3 080	1 614	4 088	2 132			
2 850	3 135	1 643	4 161	2 170			
2 900	3 190	1 672	4 234	2 208			
2 950	3 245	1 701	4 307	2 246			
3 000	3 300	1 730	4 380	2 284			

For andre temperaturer –last ned Exel-fil for effektsimulering på www.lyngson.no

VARMEAVGIVELSE I WATT IHHT EN442 VED ROMTEMPERATUR PÅ +20°C

	L (mm)	Nostalgi dybde 110 mm		Nostalgi dybde 160 mm		Nostalgi dybde 220 mm	
		ΔT_{50} 75/65	ΔT_{30} 55/45	ΔT_{50} 75/65	ΔT_{30} 55/45	ΔT_{50} 75/65	ΔT_{30} 55/45
Høyde 1000 mm	150	252	130	333	171	435	224
	200	336	173	444	228	580	299
	250	420	217	555	285	725	374
	300	504	260	666	342	870	449
	350	588	303	777	399	1 015	524
	400	672	347	888	456	1 160	599
	450	756	390	999	513	1 305	673
	500	840	434	1 110	570	1 450	748
	550	924	477	1 221	627	1 595	823
	600	1 008	520	1 332	684	1 740	898
	650	1 092	564	1 443	741	1 885	973
	700	1 176	607	1 554	798	2 030	1 048
	750	1 260	650	1 665	855	2 175	1 122
	800	1 344	694	1 776	912	2 320	1 197
	850	1 428	737	1 887	969	2 465	1 272
	900	1 512	780	1 998	1 026	2 610	1 347
	950	1 596	824	2 109	1 083	2 755	1 422
	1 000	1 680	867	2 220	1 140	2 900	1 497
	1 050	1 764	910	2 331	1 197	3 045	1 571
	1 100	1 848	954	2 442	1 254	3 190	1 646
	1 150	1 932	997	2 553	1 311	3 335	1 721
	1 200	2 016	1 040	2 664	1 368	3 480	1 796
	1 250	2 100	1 084	2 775	1 425	3 625	1 871
	1 300	2 184	1 127	2 886	1 482	3 770	1 946
	1 350	2 268	1 170	2 997	1 539	3 915	2 020
	1 400	2 352	1 214	3 108	1 596	4 060	2 095
	1 450	2 436	1 257	3 219	1 653	4 205	2 170
	1 500	2 520	1 301	3 330	1 710	4 350	2 245
	1 550	2 604	1 344				
	1 600	2 688	1 387				
	1 650	2 772	1 431				
	1 700	2 856	1 474				
1 750	2 940	1 517					
1 800	3 024	1 561					
1 850	3 108	1 604					
1 900	3 192	1 647					
1 950	3 276	1 691					
2 000	3 360	1 734					
2 050	3 444	1 777					
2 100	3 528	1 821					
2 150	3 612	1 864					
2 200	3 696	1 907					
2 250	3 780	1 951					

For andre temperaturer –last ned Exel-fil for effektsimulering på www.lyngson.no

MMA's Slottsvred hånddratt i polert messing

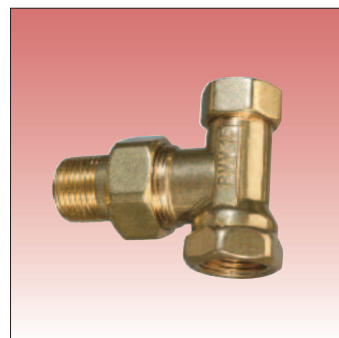
- Hånddratt med V/K skive
- Ventil (rett eller vinkel)
- Returventil (rett eller vinkel)
- Koblinger mot radiator.

Avtappingsventil



Ventilsett / løse ventiler

- Velg fra Lyngsons brede sortiment av ventilsett og løse tur / retur ventiler.



Varme i flere former

I Lyngsons brede sortiment finner du konvektorer og designradiatorer i mange størrelser og former. Felles for dem alle er de er velfungerende konstruksjoner med design som oppfyller de høyeste krav som stilles ved nybygg og rehabilitering.



For å opprettholde en kontinuerlig produktutvikling forbeholder Lyngson as seg retten til å endre tekniske spesifikasjoner uten forhåndsvarsel.

www.lyngson.no

Oslo

Widerøeveien 1, 1360 Fornebu
Tlf 67 10 25 00 - Fax 67 10 24 99

Sørlandet

Vigeland bruksvei 21, 4700 Vennesla
Telefon: 48 84 40 92

Trondheim

Sluppenveien 25, 7037 Trondheim.
Tlf: 73 84 74 00

Bergen

Liamyrane 6, 5132 Nyborg
Tlf 55 39 39 45 - Fax 55 39 39 41

LYNGSON