

PRE-Serie PRE Plan-Serie



Juni
2019

LYNGSON

Kompetanse Kvalitet Valgfrihet

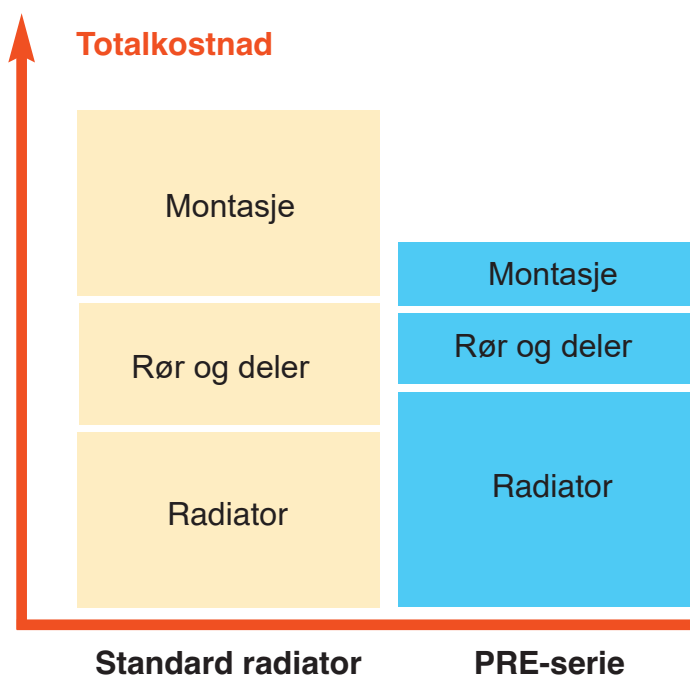
Velg en billigere totalløsning – velg Pre Serie

Uansett om du er innkjøper, installatør, arkitekt eller konsulent så skal du alltid være fornøyd når du har valgt radiatorer fra Lynson. Velger du PRE-serie så våger vi å påstå at sjansen for tilfredshet er meget stor.

Den unike konstruksjonen av PRE-serie, med fastmonterte rørstrekk bak på radiatoren, gjør effektiv og kostnadsbesparende installasjon til en lek.



Totalkostnaden for installasjon av PRE-Serie blir mye lavere, takket være færre ekstrakostnader for rør og rørdeler. Monteringen er meget fleksibel og enkelt utført.



PRE-serie er optimalisert på alle måter

Den har alltid et prefabrikert rørstrekk på baksiden.

TIDSEFFEKTIV MONTERING

Jo lengre strekk, jo større tids- og kostnadsbesparelse. Heng radiatoren på veggen og kapp til rør som skal strekkes mellom radiatorene. Det er ikke behov for hverken S eller T kobinger.

MINIMALT MED RØRSTREKK OG KOBLINGER

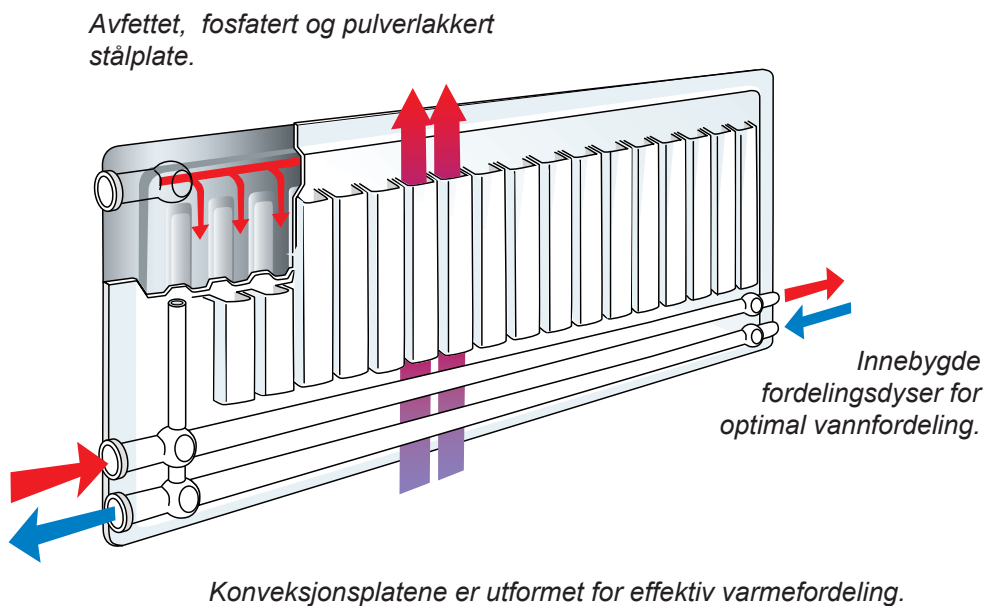
Hoveddelen av ditt rørstrekk sitter allerede påmontert radiatoren. Og med kun fire rørkoblinger per radiator går installeringen raskt og effektivt, og risiko for lekkasjer minimeres.

PRE-SERIE

PRE-Serie er en radiator som er optimalisert på alle måter. Den har alltid et prefabrikert rørstrekk sveiset på baksiden, hvilket gjør at brystningshøyden kan utnyttes maksimalt. Uansett effektgruppe er avstand fra vegg til senter tilkobling konstant på 41mm. Det betyr at det kun er behov for lengdetilpasninger av rør. Monter PRE-serie radiatorene på vegg – mål avstanden mellom radiatorene – kapp til rørene som skal gå mellom radiatorene- og stram til kurlingene.

KONSTRUKTION

PRE-Serie har et rørstrekk med 22mm stålrør på baksiden som strekker seg i radiatorens fulle lengde. Det øverste røret er tilknyttet radiatorens integrerte ventil, og det nederste røret er radiatorens returløp. På denne måten får vi et vanlig 2-rørs system integrert i radiatoren.



Utnytt brystningshøyden

Ved en klassisk installasjon kreves det at radiatoren blir både tykkere og lengre for å oppnå tilstrekkelig effekt.

Med PRE-serie får man en slankere og penere installasjon. Foruten det rent estetiske så vil man med PRE-serie plassbesparende installering få bedre utnyttelse av rommet, mer fleksibilitet og bedre plass til innredning.



TEKNISK DATA

Material:

Kaldsveiset tynnplater
Platetykkelse 1.15 mm
Konvektortykkelse 0.4 mm

Overflatebehandling:

Avfetting, fosfatering og pulverlakkering med polyesterbasert pulverlakk. Herdet i ovn på 200°C. Fargetykkelse m_y

Farge:

Hvit RAL 9016 er vår standardfarge. Kan også leveres i andre RAL farger mot tillegg.

Driftstemperatur:

maks +110 °C.

Maks driftstrykk:

10 bar

Tilkoblinger:

4 stk innvendig rørgjenger R15. Leveres med lufteventil.

Kvalitet:

Produsert under kontroll av EN ISO 9001 og i samsvar med EN442.

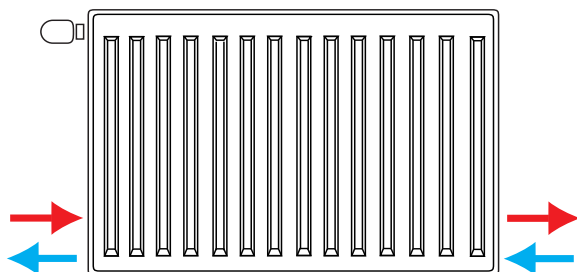
Emballasje:

Radiatoren er emballert med Well-Papp og krympeplast for optimal beskyttelse under transport og montering. Radiatorens front er i tillegg emballert med Well-Papp som er ment å sitte på radiatoren under montering.

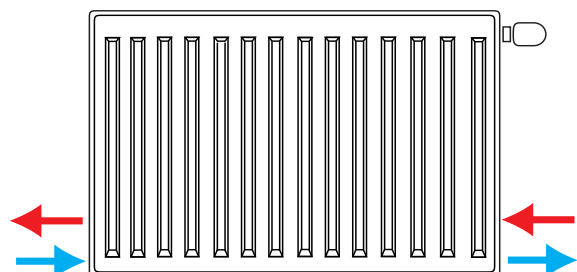
Leveringsbetingelser:

I henhold til FL-VA/ VVS 2016. Garantitid: 5 år.

Tilkoblingsalternativ og bestillingskoder



PRE-serie Venstre (SEV)



PRE-serie Høyre (SEH)

TILKOBLINGSALTERNATIVER

For radiatorens funksjon spiller det ingen rolle om man tilkobler den fra høyre eller venstre. Det man derimot må ta stilling til er om man ønsker ventilinnsats og termostat på høyre eller venstre side.



Eksempel på serietilkobling fra høyre, SEH.

VED BESTILLING AV PRE-serie BENYTTET MAN FØLGENDE BESTILLINGSKODER:

PRES 21 – 3 12 SEV



PRE-serie gir muligheten til å optimalisere installasjonen

EFFEKTGRUPPER

PRE-serie gir muligheten til å optimalisere installasjonen.

2 ulike modeller

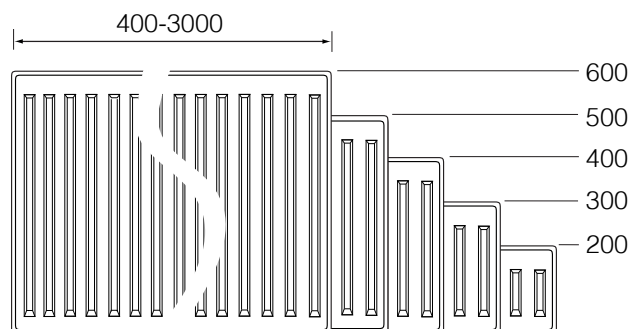
- PRE-serie med profilert eller plan front

19 ulike lengder

PRE-serie og PRE PLAN-serie finnes i lengder fra 400 til 3000mm

5 ulike høyder

Begge modellene finnes i høyder fra 200 til 600mm.



11 ulike effektgrupper/typer

Type 10
1 panel

Type 11
1 panel
1 konv. plate

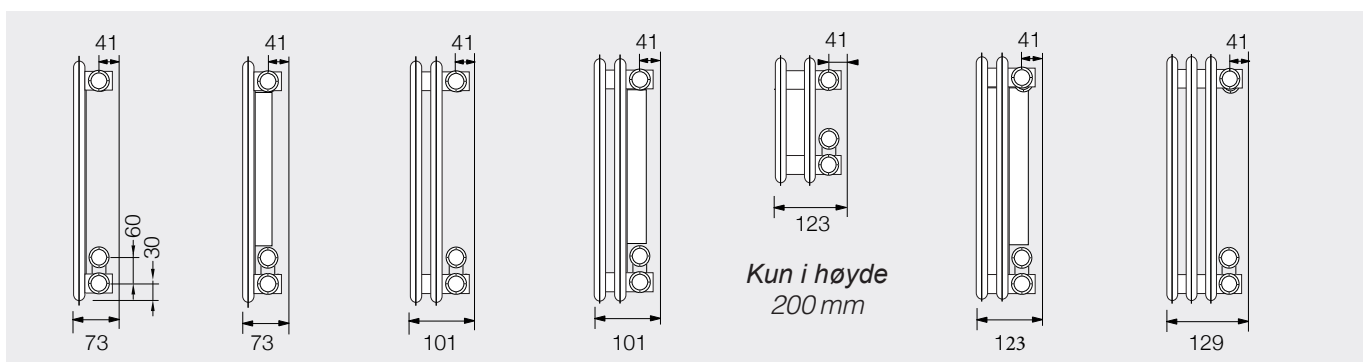
Type 20
2 paneler

Type 21
2 paneler
1 konv. plate

Type 21S
2 paneler
1 konv. plate

Type 22
2 paneler
2 konv. plate

Type 30
3 paneler



Type 31
3 paneler
1 konv. plate

Type 32
3 paneler
2 konv. plate

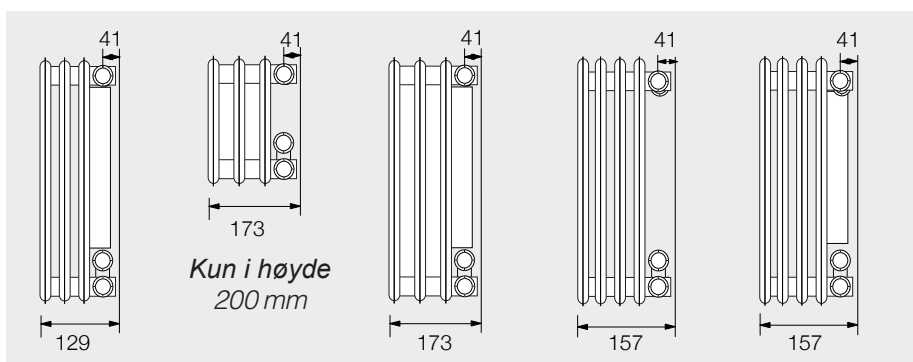
Type 33
3 paneler
3 konv. plate

Type 40
4 paneler

Type 41
4 paneler
1 konv. plate

SAMME AVSTAND FRA VEGG TIL SENTER TILKOBLING UANSETT RADIORTYKKELSE/TYPE: 41mm

Det er alltid c/c 60 mm mellom tilkoblingene, hvilket muliggjør bruk av dobbeltklammer for rør i de tilfeller radiatorene er plassert med store mellomrom.



Type 11, 22, 31, 33 & 41 finnes ikke i høyde 200mm, med unntak av T21, som da får navnet T21S

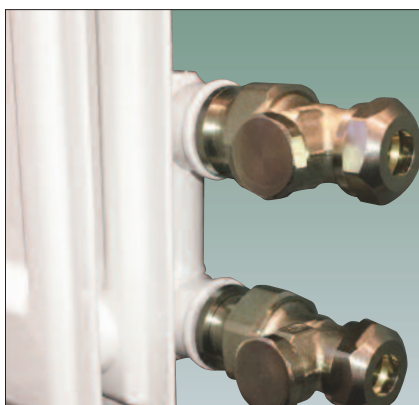
Tilkoblinger og ventilinnsatser



Rørtilkoblinger for 12 & 15 cu
alternativt 18 & 22 cu.

PRE-serie har 22 mm rør på baksiden av radiatoren, hvilket muliggjør seriekobling av store antall radiatorer. Lyngson tilbyr 12, 15, 18 og 22 mm kuplinger for kobber eller stålør.

Da samtlige radiatorer i et strekk er tilkoblet det prefabrikerte rørstrekket monteres fortrinnsvis avstengingsventiler kun på den første radiatoren i strekket. Det finnes mulighet for montering av avtappingsventil på den siste radiatoren i strekket.



Avstengingsventil Rett
Finnes i flere ulike fabrikater



Avtappingsventil, R15

Som sista radiator kan man vælge en sidokopplad PRE utan rör på baksidan men det går precis lika bra att ta en PRE-Serie och montera pluggar i stråkets slut. Man slipper med det senare alternativet blanda in ytterligare en modell på radiator.

Lufteventil R15, er alltid inkludert i radiatorprisen hos Lyngson.

VENTILINNSATSER

PRE-serie og PRE PLAN-serie leveres med integrert ventilinnsats som standard. Ventilinnsatser fra IMI, MMA og Danfoss kan benyttes. Angi ønsket fabrikat og kv-intervall ved bestilling.



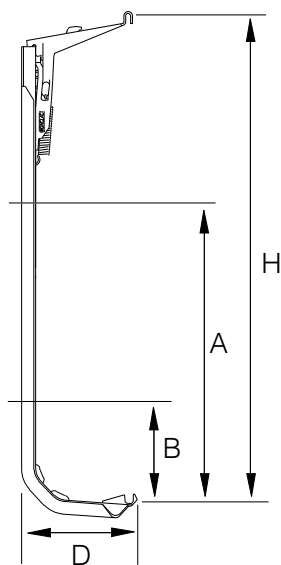
Ventilinnset	kv-verdi (KvΔT2K)
IMI HVIT	0,13-0,75
IMI RØD	0,06-0,26
IMI Eclipse*	
Danfoss RA-N RØD	0,14-0,73
Danfoss RA-U GUL	0,04-0,24
MMA FVI HLE	0,03-0,37

(KvΔT2K) viser kv-verdi med montert termostat

* - Ventilinnset Eclipse leveres mot et tillegg

Montering

VEGGFESTER



MONTERING PÅ VEGG

PRE-serie leveres med veggfester som standard. Dette er fester som gruper rundt panelets over- og underkant.

Ved radiatorlengder opp til 1600 mm leveres to fester til hver radiator

Ved lengder fra 1700 mm leveres 3 fester som standard.

Mål "A" og "B" viser avstand fra underkant radiator til øvre og nedre skruehull for veggmontering. Alle veggfestene kan fritt plasseres på radiatoren og kan derfor lett tilpasses. På samtlige PRE-Serie modeller griper veggfestene om radiatorens bakerste panel.

Måltabell	Radiatorhøyde (H)														
	200			300			400			500			600		
Alle Modeller	A	B	D	A	B	D	A	B	D	A	B	D	A	B	D
	89	59	66	189	59	66	289	59	66	389	59	66	489	59	66

PRE-Serie kan også monteres på gulvfeste, men dette forutsetter at rørene mellom radiatorene kan sikres/ fikses iht bransjeregulene. Kontakt Lyngson om du har ønske om gulvmonterte PRE-serie eller PRE PLAN-serie radiatorer.

TILBEHØR

PRE-serie passer i de fleste lokaler og kan utstyres med et bredt utvalg av Lyngsons radiatortilbehør. For krevende miljøer kan disse produktene være verdt å vurdere:

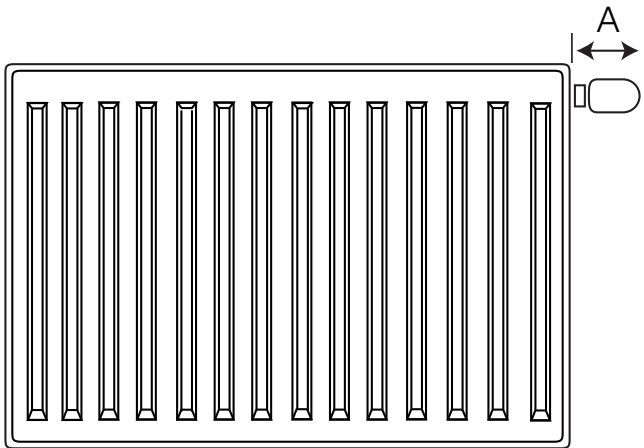
Skolefeste
Forsterkede fester for skoler og offentlige miljø. Skolefestet er produsert i 3mm stål. Med dette festet kan ikke radiatoren demonteres uten verktøy

Låsebøyle
Benyttes i tillegg til skolefester i miljøer der forsterket innfestning kreves.

Termostatbeskyttelse
Ekstra beskyttelse av termostat /aktuator.-

Termostater

Lyngson leverer termostater og ventilinnsatser fra de ledende produsentene i Sverige. I tillegg til standard termostater med fast føler kan vi også levere hærverksikre termostater, termostater med utlagt føler, og kombinasjonen utlagt føler og regulator. I tabellen under vises byggeomål fra radiatorens kortside for våre vanligste termostater.



Termostat	A [mm]
IMI Nordic	85
IMI TRV 300	95
MMA Evosence	90
Danfoss RA2000	80
Danfoss RAS-C	90



PRE-Serie oog PRE Plan-Serie finnes begge i MagiCAD. I og med at radiatoren har rørstrekk allerede påmontert fra fabrikk har radiatoren 4 tilkoblingspunkter. Pr idag kan MagiCAD bare håndtere produkter med to tilkoblinger. Det finnes måter å omgå dette problemet slik at PRE-Serie allikevel kan benyttes i systemet. Kontakt gjerne MagiCAD-support eller Lyngson, så får du hjelp med tips.

PRE-Serie

Varmeeffekt i watt

75/65/20 og 55/45/20

Målt ihht EN 442

PANELRADIATOR PRE-SERIE



Nedenforstående effekter er målt ihht EN 442.

Vennligst noter deg at oppgitte effekter må kontrolleres mot den valgte ventilinnsatsen ved aktuelt differansetrykk og ΔT .

Om ventilinnsatsen ikke kan levere beregnet fløde bør temperaturintervallet justeres, alternativt dele effekt på 2 radiatorer.

H=200	Lengde [mm]	Type 10		Type 11		Type 20		Type 21 S		Type 22	
		75/65°C	55/45°C	75/65°C	55/45°C	75/65°C	55/45°C	75/65°C	55/45°C	75/65°C	55/45°C
400		108	57			173	90	248	128		
500		135	71			216	113	309	160		
600		163	85			259	135	371	192		
700		190	99			302	158	433	224		
800		217	114			346	180	495	256		
900		244	128			389	203	557	287		
1000		271	142			432	225	619	319		
1100		298	156			475	248	681	351		
1200		325	170			518	270	743	383		
1300		352	185			562	293	805	415		
1400		379	199			605	315	867	447		
1500		406	213			648	338	929	479		
1600		434	227			691	360	990	511		
1700		461	241			734	383	1052	543		
1800		488	256			778	405	1114	575		
2000		542	284			864	450	1238	639		
2300		623	327			994	518	1424	735		
2600		705	369			1123	586	1609	831		
3000		813	426			1296	676	1857	958		

H=200	Lengde [mm]	Type 30		Type 31		Type 32		Type 40		Type 41	
		75/65°C	55/45°C	75/65°C	55/45°C	75/65°C	55/45°C	75/65°C	55/45°C	75/65°C	55/45°C
400		237	121			366	195	299	153		
500		296	151			457	243	373	192		
600		356	182			548	292	448	230		
700		415	212			640	341	523	268		
800		474	242			731	389	598	307		
900		534	273			822	438	672	345		
1000		593	303			914	486	747	383		
1100		652	333			1005	535	822	422		
1200		712	363			1097	584	896	460		
1300		771	394			1188	632	971	499		
1400		830	424			1279	681	1046	537		
1500		889	454			1371	730	1120	575		
1600		949	485			1462	778	1195	614		
1700		1008	515			1553	827	1270	652		
1800		1067	545			1645	876	1345	690		
2000		1186	606			1828	973	1494	767		
2300		1364	697			2102	1 119	1718	882		
2600		1542	787			2376	1 265	1942	997		
3000		1779	909			2741	1 459	2241	1150		

PRE-Serie

Varmeeffekt i watt

75/65/20 og 55/45/20

Målt ihht EN 442

PANELRADIATOR PRE-SERIE



H=300	Lengde [mm]	Type 10		Type 11		Type 20		Type 21		Type 22	
		75/65°C	55/45°C	75/65°C	55/45°C	75/65°C	55/45°C	75/65°C	55/45°C	75/65°C	55/45°C
		400	147	77	228	119	234	122	316	163	398
500	183	96	284	149	293	153	394	204	498	256	
600	220	115	341	179	352	183	473	244	598	307	
700	257	135	398	209	410	214	552	285	697	358	
800	294	154	455	239	469	244	631	326	797	409	
900	330	173	512	268	527	275	710	366	896	460	
1000	367	192	569	298	586	306	789	407	996	511	
1100	404	212	626	328	645	336	868	448	1096	562	
1200	440	231	683	358	703	367	947	489	1195	614	
1300	477	250	740	388	762	397	1026	529	1295	665	
1400	514	269	797	418	820	428	1105	570	1394	716	
1500	550	289	853	447	879	458	1183	611	1494	767	
1600	587	308	910	477	938	489	1262	651	1594	818	
1700	624	327	967	507	996	519	1341	692	1693	869	
1800	661	346	1024	537	1055	550	1420	733	1793	920	
2000	734	385	1138	596	1172	611	1578	814	1992	1023	
2300	844	442	1309	686	1348	703	1815	936	2291	1176	
2600	954	500	1479	775	1524	794	2051	1059	2590	1329	
3000	1101	577	1707	895	1758	917	2367	1221	2988	1534	

H=300	Lengde [mm]	Type 30		Type 31		Type 33		Type 40		Type 41	
		75/65°C	55/45°C	75/65°C	55/45°C	75/65°C	55/45°C	75/65°C	55/45°C	75/65°C	55/45°C
		400	321	164	402	205	534	275	405	208	486
500	401	205	502	257	667	344	506	260	607	310	
600	482	246	603	308	800	413	607	312	728	372	
700	562	287	703	359	934	482	708	364	850	434	
800	642	328	804	411	1067	551	810	416	971	496	
900	723	369	904	462	1201	620	911	468	1093	558	
1000	803	410	1005	513	1334	688	1012	520	1214	620	
1100	883	451	1105	565	1467	757	1113	571	1335	682	
1200	964	492	1206	616	1601	826	1214	623	1457	744	
1300	1044	533	1306	667	1734	895	1316	675	1578	806	
1400	1124	574	1407	719	1868	964	1417	727	1700	868	
1500	1204	615	1507	770	2001	1033	1518	779	1821	930	
1600	1285	656	1608	821	2134	1101	1619	831	1942	992	
1700	1365	697	1708	873	2268	1170	1720	883	2064	1054	
1800	1445	738	1809	924	2401	1239	1822	935	2185	1116	
2000	1606	820	2010	1027	2668	1377	2024	1039	2428	1240	
2300	1847	943	2311	1181	3068	1583	2328	1195	2792	1426	
2600	2088	1066	2613	1335	3468	1790	2631	1351	3156	1612	
3000	2409	1230	3015	1540	4002	2065	3036	1559	3642	1860	

PRE-Serie

Varmeeffekt i watt

75/65/20 og 55/45/20

målt ihht EN 442

PANELRADIATOR PRE-SERIE



H=400	Lengde [mm]	Type10		Type 11		Type 20		Type 21		Type 22	
		75/65°C	55/45°C	75/65°C	55/45°C	75/65°C	55/45°C	75/65°C	55/45°C	75/65°C	55/45°C
		400	185	97	298	156	296	154	409	211	509
500	231	121	372	195	370	193	511	264	636	327	
600	278	146	446	234	444	232	613	316	764	392	
700	324	170	521	273	518	270	715	369	891	457	
800	370	194	595	312	592	309	818	422	1018	523	
900	417	218	670	351	666	347	920	475	1146	588	
1000	463	243	744	390	740	386	1022	527	1273	654	
1100	509	267	818	429	814	424	1124	580	1400	719	
1200	556	291	893	468	888	463	1226	633	1528	784	
1300	602	315	967	507	962	502	1329	686	1655	850	
1400	648	340	1042	546	1036	540	1431	738	1782	915	
1500	694	364	1116	585	1110	579	1533	791	1909	980	
1600	741	388	1190	624	1184	617	1635	844	2037	1046	
1700	787	413	1265	663	1258	656	1737	897	2164	1111	
1800	833	437	1339	702	1332	695	1840	949	2291	1176	
2000	926	485	1488	780	1480	772	2044	1055	2546	1307	
2300	1065	558	1711	897	1702	887	2351	1213	2928	1503	
2600	1204	631	1934	1014	1924	1003	2657	1371	3310	1699	
3000	1389	728	2232	1170	2220	1158	3066	1582	3819	1961	

H=400	Lengde [mm]	Type 30		Type 31		Type 33		Type 40		Type 41	
		75/65°C	55/45°C	75/65°C	55/45°C	75/65°C	55/45°C	75/65°C	55/45°C	75/65°C	55/45°C
		400	405	207	518	265	682	352	511	262	624
500	506	259	647	331	852	440	638	328	779	398	
600	608	310	777	397	1023	528	766	393	935	478	
700	709	362	906	463	1193	616	894	459	1091	557	
800	810	414	1036	529	1364	704	1022	524	1247	637	
900	912	466	1165	595	1534	792	1149	590	1403	717	
1000	1013	517	1295	661	1705	880	1277	656	1559	796	
1100	1114	569	1424	728	1875	968	1405	721	1715	876	
1200	1216	621	1554	794	2046	1056	1532	787	1871	955	
1300	1317	673	1683	860	2216	1144	1660	852	2027	1035	
1400	1418	724	1813	926	2387	1232	1788	918	2183	1115	
1500	1519	776	1942	992	2557	1320	1915	983	2338	1194	
1600	1621	828	2072	1058	2728	1408	2043	1049	2494	1274	
1700	1722	880	2201	1124	2898	1496	2171	1114	2650	1354	
1800	1823	931	2331	1191	3069	1584	2299	1180	2806	1433	
2000	2026	1035	2590	1323	3410	1760	2554	1311	3118	1592	
2300	2330	1190	2978	1521	3921	2024	2937	1508	3586	1831	
2600	2634	1345	3367	1720	4433	2288	3320	1705	4053	2070	
3000	3039	1552	3885	1984	5115	2640	3831	1967	4677	2389	

PRE-Serie

Varmeeffekt i watt

75/65/20 og 55/45/20

Målt ihht EN 442

PANELRADIATOR PRE-SERIE



MagiCAD

H=500	Lengde [mm]	Type 10		Type 11		Type 20		Type 21		Type 22	
		75/65°C	55/45°C	75/65°C	55/45°C	75/65°C	55/45°C	75/65°C	55/45°C	75/65°C	55/45°C
		400	224	117	362	190	358	186	496	256	612
500	279	146	452	237	447	233	620	320	765	393	
600	335	176	543	285	536	280	744	384	919	472	
700	391	205	633	332	626	326	868	448	1072	550	
800	447	234	724	379	715	373	992	512	1225	629	
900	503	264	814	427	805	420	1116	576	1378	707	
1000	559	293	905	474	894	466	1240	640	1531	786	
1100	615	322	995	522	983	513	1364	704	1684	865	
1200	671	352	1086	569	1073	559	1488	768	1837	943	
1300	727	381	1176	617	1162	606	1612	832	1990	1022	
1400	783	410	1267	664	1252	653	1736	896	2143	1100	
1500	838	439	1357	711	1341	699	1860	960	2296	1179	
1600	894	469	1448	759	1430	746	1984	1024	2450	1258	
1700	950	498	1538	806	1520	792	2108	1088	2603	1336	
1800	1006	527	1629	854	1609	839	2232	1152	2756	1415	
2000	1118	586	1810	949	1788	932	2480	1280	3062	1572	
2300	1286	674	2081	1091	2056	1072	2852	1472	3521	1808	
2600	1453	762	2353	1233	2324	1212	3224	1664	3981	2044	
3000	1677	879	2715	1423	2682	1398	3720	1920	4593	2358	

H=500	Lengde [mm]	Type 30		Type 31		Type 33		Type 40		Type 41	
		75/65°C	55/45°C	75/65°C	55/45°C	75/65°C	55/45°C	75/65°C	55/45°C	75/65°C	55/45°C
		400	490	250	628	321	818	422	617	317	756
500	612	313	785	401	1023	528	771	396	944	482	
600	734	375	942	481	1228	633	926	475	1133	579	
700	857	438	1099	561	1432	739	1080	555	1322	675	
800	979	500	1256	641	1637	845	1234	634	1511	772	
900	1102	563	1413	722	1841	950	1389	713	1700	868	
1000	1224	625	1570	802	2046	1056	1543	792	1889	965	
1100	1346	688	1727	882	2251	1161	1697	871	2078	1061	
1200	1469	750	1884	962	2455	1267	1852	951	2267	1158	
1300	1591	813	2041	1042	2660	1373	2006	1030	2456	1254	
1400	1714	875	2198	1123	2864	1478	2160	1109	2645	1351	
1500	1836	938	2355	1203	3069	1584	2314	1188	2833	1447	
1600	1958	1000	2512	1283	3274	1689	2469	1267	3022	1544	
1700	2081	1063	2669	1363	3478	1795	2623	1347	3211	1640	
1800	2203	1125	2826	1443	3683	1900	2777	1426	3400	1737	
2000	2448	1250	3140	1604	4092	2112	3086	1584	3778	1930	
2300	2815	1438	3611	1844	4706	2428	3549	1822	4345	2219	
2600	3182	1625	4082	2085	5320	2745	4012	2060	4911	2508	
3000	3672	1875	4710	2406	6138	3167	4629	2376	5667	2894	

PRE-Serie

Varmeeffekt i watt

75/65/20 og 55/45/20

Målt ihht EN 442

PANELRADIATOR PRE-SERIE



H=600	Lengde [mm]	Type 10		Type 11		Type 20		Type 21		Type 22	
		75/65°C	55/45°C	75/65°C	55/45°C	75/65°C	55/45°C	75/65°C	55/45°C	75/65°C	55/45°C
		400	264	138	421	221	422	220	579	299	708
500	329	173	526	276	527	275	724	374	885	455	
600	395	207	632	331	632	330	869	448	1063	546	
700	461	242	737	386	738	385	1014	523	1240	636	
800	527	276	842	442	843	440	1158	598	1417	727	
900	593	311	948	497	949	495	1303	673	1594	818	
1000	659	345	1053	552	1054	550	1448	747	1771	909	
1100	725	380	1158	607	1159	605	1593	822	1948	1000	
1200	791	414	1264	662	1265	659	1738	897	2125	1091	
1300	857	449	1369	717	1370	714	1882	971	2302	1182	
1400	923	484	1474	773	1476	769	2027	1046	2479	1273	
1500	988	518	1579	828	1581	824	2172	1121	2656	1364	
1600	1054	553	1685	883	1686	879	2317	1196	2834	1455	
1700	1120	587	1790	938	1792	934	2462	1270	3011	1546	
1800	1186	622	1895	993	1897	989	2606	1345	3188	1637	
2000	1318	691	2106	1104	2108	1099	2896	1494	3542	1818	
2300	1516	794	2422	1269	2424	1264	3330	1719	4073	2091	
2600	1713	898	2738	1435	2740	1429	3765	1943	4605	2364	
3000	1977	1036	3159	1656	3162	1649	4344	2242	5313	2728	

H=600	Lengde [mm]	Type 30		Type 31		Type 33		Type 40		Type 41	
		75/65°C	55/45°C	75/65°C	55/45°C	75/65°C	55/45°C	75/65°C	55/45°C	75/65°C	55/45°C
		400	577	295	735	375	949	490	727	373	885
500	721	368	918	469	1186	612	909	467	1106	565	
600	866	442	1102	563	1424	735	1091	560	1328	678	
700	1010	516	1286	657	1661	857	1273	653	1549	791	
800	1154	590	1470	751	1898	980	1454	747	1770	904	
900	1299	663	1653	844	2136	1102	1636	840	1992	1017	
1000	1443	737	1837	938	2373	1225	1818	933	2213	1130	
1100	1587	811	2021	1032	2610	1347	2000	1027	2434	1243	
1200	1732	884	2204	1126	2848	1469	2182	1120	2656	1356	
1300	1876	958	2388	1220	3085	1592	2363	1213	2877	1469	
1400	2020	1032	2572	1314	3322	1714	2545	1307	3098	1582	
1500	2164	1105	2755	1407	3559	1837	2727	1400	3319	1695	
1600	2309	1179	2939	1501	3797	1959	2909	1493	3541	1808	
1700	2453	1253	3123	1595	4034	2082	3091	1587	3762	1921	
1800	2597	1327	3307	1689	4271	2204	3272	1680	3983	2034	
2000	2886	1474	3674	1876	4746	2449	3636	1867	4426	2261	
2300	3319	1695	4225	2158	5458	2817	4181	2147	5090	2600	
2600	3752	1916	4776	2439	6170	3184	4727	2427	5754	2939	
3000	4329	2211	5511	2815	7119	3674	5454	2800	6639	3391	

PRE Plan-Serie

Varmeeffekt i watt

75/65/20 og 55/45/20

Målt iht EN 442

PANELRADIATOR PRE PLAN-SERIE



H=200	Lengde [mm]	Type 10		Type 11		Type 20		Type 21 S		Type 22	
		75/65°C	55/45°C	75/65°C	55/45°C	75/65°C	55/45°C	75/65°C	55/45°C	75/65°C	55/45°C
		400	101	53			164	85	235	121	
500	126	66			205	107	293	151			
600	152	80			246	128	352	181			
700	177	93			287	149	411	211			
800	202	106			328	171	470	241			
900	228	120			369	192	528	271			
1000	253	133			410	213	587	302			
1100	278	146			451	235	646	332			
1200	304	159			492	256	704	362			
1300	329	173			533	277	763	392			
1400	354	186			574	299	822	422			
1500	379	199			615	320	880	452			
1600	405	212			656	341	939	483			
1700	430	226			697	362	998	513			
1800	455	239			738	384	1057	543			
2000	506	266			820	426	1174	603			
2300	582	305			943	490	1350	694			
2600	658	345			1066	554	1526	784			
3000	759	398			1230	640	1761	905			

H=200	Lengde [mm]	Type 30		Type 31		Type 32		Type 40		Type 41	
		75/65°C	55/45°C	75/65°C	55/45°C	75/65°C	55/45°C	75/65°C	55/45°C	75/65°C	55/45°C
		400	222	113			344	182	280	143	
500	277	142			429	227	350	179			
600	333	170			515	273	420	215			
700	388	199			601	318	490	251			
800	444	227			687	364	560	287			
900	499	255			773	409	630	323			
1000	555	284			859	455	700	358			
1100	610	312			945	500	770	394			
1200	666	340			1031	546	840	430			
1300	721	369			1117	591	910	466			
1400	777	397			1203	637	980	502			
1500	832	425			1288	682	1050	538			
1600	888	454			1374	728	1120	574			
1700	943	482			1460	773	1190	609			
1800	999	510			1546	819	1260	645			
2000	1110	567			1718	910	1400	717			
2300	1276	652			1976	1046	1610	824			
2600	1443	737			2233	1183	1820	932			
3000	1665	851			2577	1365	2100	1075			

PRE Plan-Serie

Varmeeffekt i watt

75/65/20 og 55/45/20

Målt ihht EN 442

PANELRADIATOR PRE PLAN-SERIE



H=300	Lengde [mm]	Type 10		Type 11		Type 20		Type 21		Type 22	
		75/65°C	55/45°C	75/65°C	55/45°C	75/65°C	55/45°C	75/65°C	55/45°C	75/65°C	55/45°C
		400	137	72	214	112	220	114	297	153	388
500	171	90	268	140	275	143	371	192	485	249	
600	206	108	322	168	330	172	445	230	582	298	
700	240	126	375	196	385	200	519	268	679	348	
800	274	144	429	224	440	229	594	306	776	398	
900	309	162	482	252	495	257	668	345	873	447	
1000	343	180	536	280	550	286	742	383	970	497	
1100	377	198	590	308	605	315	816	421	1067	547	
1200	412	216	643	336	660	343	890	460	1164	597	
1300	446	234	697	364	715	372	965	498	1261	646	
1400	480	252	750	392	770	400	1039	536	1358	696	
1500	514	270	804	421	825	429	1113	575	1455	746	
1600	549	288	858	449	880	458	1187	613	1552	796	
1700	583	306	911	477	935	486	1261	651	1649	845	
1800	617	324	965	505	990	515	1336	690	1746	895	
2000	686	360	1072	561	1100	572	1484	766	1940	994	
2300	789	414	1233	645	1265	658	1707	881	2231	1144	
2600	892	468	1394	729	1430	744	1929	996	2522	1293	
3000	1029	540	1608	841	1650	858	2226	1149	2910	1492	

H=300	Lengde [mm]	Type 30		Type 31		Type 33		Type 40		Type 41	
		75/65°C	55/45°C	75/65°C	55/45°C	75/65°C	55/45°C	75/65°C	55/45°C	75/65°C	55/45°C
		400	301	154	378	193	502	256	379	194	456
500	376	192	472	241	627	320	474	243	570	292	
600	451	231	567	289	752	384	569	291	685	350	
700	526	269	661	337	878	448	664	340	799	408	
800	602	307	756	385	1003	512	758	388	913	466	
900	677	346	850	433	1129	576	853	437	1027	525	
1000	752	384	945	481	1254	640	948	485	1141	583	
1100	827	423	1039	530	1379	705	1043	534	1255	641	
1200	902	461	1134	578	1505	769	1138	583	1369	700	
1300	978	500	1228	626	1630	833	1232	631	1483	758	
1400	1053	538	1323	674	1756	897	1327	680	1597	816	
1500	1128	576	1417	722	1881	961	1422	728	1711	875	
1600	1203	615	1512	770	2006	1025	1517	777	1826	933	
1700	1278	653	1606	818	2132	1089	1612	825	1940	991	
1800	1354	692	1701	867	2257	1153	1706	874	2054	1049	
2000	1504	769	1890	963	2508	1281	1896	971	2282	1166	
2300	1730	884	2173	1107	2884	1473	2180	1116	2624	1341	
2600	1955	999	2457	1252	3260	1665	2465	1262	2967	1516	
3000	2256	1153	2835	1444	3762	1921	2844	1456	3423	1749	

PRE Plan-Serie

Varmeeffekt i watt
75/65/20 og 55/45/20
Målt iht EN 442

PANELRADIATOR PRE PLAN-SERIE



H=400	Lengde [mm]	Type 10		Type 11		Type 20		Type 21		Type 22	
		75/65°C	55/45°C	75/65°C	55/45°C	75/65°C	55/45°C	75/65°C	55/45°C	75/65°C	55/45°C
		400	168	88	272	142	269	140	374	193	481
500	210	110	340	178	336	175	467	241	601	308	
600	252	132	409	214	404	210	560	289	722	370	
700	294	154	477	249	471	245	654	338	842	432	
800	336	176	545	285	538	280	747	386	962	493	
900	378	198	613	321	606	315	841	434	1083	555	
1000	420	220	681	356	673	350	934	482	1203	617	
1100	462	243	749	392	740	385	1027	530	1323	678	
1200	504	265	817	427	808	420	1121	579	1444	740	
1300	546	287	885	463	875	455	1214	627	1564	802	
1400	588	309	953	499	942	490	1308	675	1684	863	
1500	630	331	1021	534	1009	525	1401	723	1804	925	
1600	672	353	1090	570	1077	560	1494	772	1925	987	
1700	714	375	1158	606	1144	595	1588	820	2045	1048	
1800	756	397	1226	641	1211	630	1681	868	2165	1110	
2000	840	441	1362	712	1346	700	1868	964	2406	1233	
2300	966	507	1566	819	1548	805	2148	1109	2767	1418	
2600	1092	573	1771	926	1750	910	2428	1254	3128	1603	
3000	1260	661	2043	1069	2019	1050	2802	1447	3609	1850	

H=400	Lengde [mm]	Type 30		Type 31		Type 33		Type 40		Type 41	
		75/65°C	55/45°C	75/65°C	55/45°C	75/65°C	55/45°C	75/65°C	55/45°C	75/65°C	55/45°C
		400	368	188	473	241	621	317	464	238	568
500	460	235	591	301	776	396	580	297	710	363	
600	553	282	709	361	931	476	696	356	853	436	
700	645	329	827	421	1086	555	812	416	995	508	
800	737	377	946	482	1242	634	928	475	1137	581	
900	829	424	1064	542	1397	713	1044	535	1279	654	
1000	921	471	1182	602	1552	793	1160	594	1421	726	
1100	1013	518	1300	662	1707	872	1276	653	1563	799	
1200	1105	565	1418	723	1862	951	1392	713	1705	871	
1300	1197	612	1537	783	2018	1030	1508	772	1847	944	
1400	1289	659	1655	843	2173	1110	1624	832	1989	1017	
1500	1381	706	1773	903	2328	1189	1740	891	2131	1089	
1600	1474	753	1891	963	2483	1268	1856	950	2274	1162	
1700	1566	800	2009	1024	2638	1348	1972	1010	2416	1234	
1800	1658	847	2128	1084	2794	1427	2088	1069	2558	1307	
2000	1842	941	2364	1204	3104	1585	2320	1188	2842	1452	
2300	2118	1082	2719	1385	3570	1823	2668	1366	3268	1670	
2600	2395	1224	3073	1566	4035	2061	3016	1544	3695	1888	
3000	2763	1412	3546	1806	4656	2378	3480	1782	4263	2178	

PRE Plan-Serie

Varmeeffekt i watt
75/65/20 og 55/45/20
Målt ihht EN 442

PANELRADIATOR PRE PLAN-SERIE



H=500	Lengde [mm]	Type 10		Type 11		Type 20		Type 21		Type 22	
		75/65°C	55/45°C	75/65°C	55/45°C	75/65°C	55/45°C	75/65°C	55/45°C	75/65°C	55/45°C
		400	200	105	327	171	320	166	447	231	571
500	250	131	408	214	400	208	558	288	713	366	
600	300	157	490	256	480	250	670	346	856	439	
700	350	184	572	299	560	291	782	404	999	512	
800	400	210	654	342	640	333	894	461	1142	585	
900	450	236	735	385	720	374	1005	519	1284	658	
1000	500	262	817	427	800	416	1117	577	1427	731	
1100	550	289	899	470	880	458	1229	634	1570	805	
1200	600	315	980	513	960	499	1340	692	1712	878	
1300	650	341	1062	556	1040	541	1452	750	1855	951	
1400	700	367	1144	598	1120	582	1564	807	1998	1024	
1500	750	394	1225	641	1200	624	1675	865	2140	1097	
1600	800	420	1307	684	1280	666	1787	923	2283	1170	
1700	850	446	1389	726	1360	707	1899	980	2426	1243	
1800	900	472	1471	769	1440	749	2011	1038	2569	1317	
2000	1000	525	1634	855	1600	832	2234	1153	2854	1463	
2300	1150	604	1879	983	1840	957	2569	1326	3282	1682	
2600	1300	682	2124	1111	2080	1082	2904	1499	3710	1902	
3000	1500	787	2451	1282	2400	1248	3351	1730	4281	2194	

H=500	Lengde [mm]	Type 30		Type 31		Type 33		Type 40		Type 41	
		75/65°C	55/45°C	75/65°C	55/45°C	75/65°C	55/45°C	75/65°C	55/45°C	75/65°C	55/45°C
		400	438	224	565	288	736	378	552	283	679
500	547	280	706	360	920	473	690	353	848	434	
600	657	336	847	432	1105	567	828	424	1018	520	
700	766	392	988	504	1289	662	966	495	1188	607	
800	876	448	1130	575	1473	756	1104	565	1358	694	
900	985	504	1271	647	1657	851	1242	636	1527	780	
1000	1095	560	1412	719	1841	945	1380	707	1697	867	
1100	1204	615	1553	791	2025	1040	1518	777	1867	954	
1200	1314	671	1694	863	2209	1134	1656	848	2036	1041	
1300	1423	727	1836	935	2393	1229	1794	919	2206	1127	
1400	1533	783	1977	1007	2577	1323	1932	989	2376	1214	
1500	1642	839	2118	1079	2761	1418	2070	1060	2545	1301	
1600	1752	895	2259	1151	2946	1512	2208	1131	2715	1387	
1700	1861	951	2400	1223	3130	1607	2346	1201	2885	1474	
1800	1971	1007	2542	1295	3314	1701	2484	1272	3055	1561	
2000	2190	1119	2824	1439	3682	1890	2760	1413	3394	1734	
2300	2518	1287	3248	1654	4234	2174	3174	1625	3903	1994	
2600	2847	1455	3671	1870	4787	2457	3588	1837	4412	2255	
3000	3285	1679	4236	2158	5523	2835	4140	2120	5091	2601	

PRE Plan-Serie

Varmeeffekt i watt
75/65/20 og 55/45/20
Målt iht EN 442

PANELRADIATOR PRE PLAN-SERIE



H=600	Lengde [mm]	Type 10		Type 11		Type 20		Type 21		Type 22	
		75/65°C	55/45°C	75/65°C	55/45°C	75/65°C	55/45°C	75/65°C	55/45°C	75/65°C	55/45°C
		400	233	122	377	197	373	194	516	267	658
500	291	153	471	246	466	242	645	333	823	422	
600	350	184	565	296	559	291	775	400	988	506	
700	408	214	659	345	652	339	904	467	1152	591	
800	466	245	754	394	746	388	1033	533	1317	675	
900	525	275	848	443	839	436	1162	600	1481	759	
1000	583	306	942	493	932	485	1291	667	1646	844	
1100	641	337	1036	542	1025	533	1420	733	1811	928	
1200	700	367	1130	591	1118	582	1549	800	1975	1012	
1300	758	398	1225	640	1212	630	1678	867	2140	1097	
1400	816	428	1319	690	1305	679	1807	933	2304	1181	
1500	874	459	1413	739	1398	727	1936	1000	2469	1266	
1600	933	490	1507	788	1491	776	2066	1066	2634	1350	
1700	991	520	1601	838	1584	824	2195	1133	2798	1434	
1800	1049	551	1696	887	1678	872	2324	1200	2963	1519	
2000	1166	612	1884	985	1864	969	2582	1333	3292	1687	
2300	1341	704	2167	1133	2144	1115	2969	1533	3786	1941	
2600	1516	796	2449	1281	2423	1260	3357	1733	4280	2194	
3000	1749	918	2826	1478	2796	1454	3873	2000	4938	2531	

H=600	Lengde [mm]	Type 30		Type 31		Type 33		Type 40		Type 41	
		75/65°C	55/45°C	75/65°C	55/45°C	75/65°C	55/45°C	75/65°C	55/45°C	75/65°C	55/45°C
		400	510	261	654	333	840	429	643	329	787
500	638	326	817	416	1050	536	804	412	983	503	
600	766	391	981	500	1260	644	965	494	1180	603	
700	893	456	1144	583	1470	751	1126	576	1377	704	
800	1021	522	1308	666	1680	858	1286	659	1574	804	
900	1148	587	1471	750	1890	965	1447	741	1770	905	
1000	1276	652	1635	833	2100	1073	1608	823	1967	1005	
1100	1404	717	1798	916	2310	1180	1769	906	2164	1106	
1200	1531	782	1962	999	2520	1287	1930	988	2360	1206	
1300	1659	848	2125	1083	2730	1394	2090	1070	2557	1307	
1400	1786	913	2289	1166	2940	1502	2251	1153	2754	1407	
1500	1914	978	2452	1249	3150	1609	2412	1235	2950	1508	
1600	2042	1043	2616	1333	3360	1716	2573	1317	3147	1608	
1700	2169	1108	2779	1416	3570	1823	2734	1400	3344	1709	
1800	2297	1174	2943	1499	3780	1931	2894	1482	3541	1809	
2000	2552	1304	3270	1666	4200	2145	3216	1647	3934	2010	
2300	2935	1500	3760	1916	4830	2467	3698	1894	4524	2312	
2600	3318	1695	4251	2166	5460	2789	4181	2141	5114	2613	
3000	3828	1956	4905	2499	6300	3218	4824	2470	5901	3015	

PRE-Serie

Vekt og volum

PANELRADIATOR PRE-SERIE

H=200	Lengde [mm]	Type 10		Type 11		Type 20		Type 21 S		Type 22	
		Vekt	Volum	Vekt	Volum	Vekt	Volum	Vekt	Volum	Vekt	Volum
400		1,6	0,5			3,1	1,0	3,5	1,0		
500		2,0	0,6			3,9	1,2	4,4	1,2		
600		2,3	0,7			4,7	1,5	5,2	1,5		
700		2,7	0,9			5,5	1,7	6,1	1,7		
800		3,1	1,0			6,2	2,0	7,0	2,0		
900		3,5	1,1			7,0	2,2	7,9	2,2		
1000		3,9	1,2			7,8	2,5	8,7	2,5		
1100		4,3	1,4			8,6	2,7	9,6	2,7		
1200		4,7	1,5			9,4	3,0	10,5	3,0		
1300		5,1	1,6			10,2	3,3	11,4	3,3		
1400		5,5	1,7			10,9	3,5	12,2	3,5		
1500		5,9	1,8			11,7	3,7	13,1	3,7		
1600		6,2	2,0			12,5	3,9	14,0	3,9		
1700		6,6	2,1			13,3	4,2	14,9	4,2		
1800		7,0	2,2			14,0	4,4	15,7	4,4		
2000		7,8	2,5			15,6	4,9	17,5	4,9		
2300		9,0	2,8			17,9	5,7	20,1	5,7		
2600		10,1	3,2			20,3	6,4	22,7	6,4		
3000		11,7	3,7			23,4	7,4	26,2	7,4		

H=200	Lengde [mm]	Type 30		Type 31		Type 32		Type 40		Type 41	
		Vekt	Volum	Vekt	Volum	Vekt	Volum	Vekt	Volum	Vekt	Volum
400		4,7	1,5			5,5	1,5	6,2	2,0		
500		5,9	1,9			6,9	1,9	7,8	2,5		
600		7,0	2,2			8,2	2,2	9,4	3,0		
700		8,2	2,6			9,6	2,6	10,9	3,5		
800		9,4	3,0			11,0	3,0	12,5	3,9		
900		10,5	3,3			12,3	3,3	14,0	4,4		
1000		11,7	3,7			13,7	3,7	15,6	4,9		
1100		12,9	4,1			15,1	4,1	17,2	5,4		
1200		14,0	4,4			16,4	4,4	18,7	5,9		
1300		15,2	4,8			17,8	4,8	20,2	6,4		
1400		16,4	5,2			19,2	5,2	21,8	6,9		
1500		17,6	5,5			20,6	5,5	23,4	7,4		
1600		18,7	5,9			21,9	5,9	25,0	7,9		
1700		19,9	6,3			23,3	6,3	26,6	8,4		
1800		21,1	6,7			24,7	6,7	28,1	8,9		
2000		23,4	7,4			27,4	7,4	31,2	9,9		
2300		26,9	8,5			31,5	8,5	35,9	11,3		
2600		30,4	9,6			35,6	9,6	40,6	12,8		
3000		35,1	11,1			41,1	11,1	46,8	14,8		

PRE-Serie

Vekt og volum

PANELRADIATOR PRE-SERIE

H=300	Lengde [mm]	Type 10		Type 11		Type 20		Type 21		Type 22	
		Vekt	Volum	Vekt	Volum	Vekt	Volum	Vekt	Volum	Vekt	Volum
400	2,3	0,7	3,1	0,7	4,7	1,3	5,4	1,3	6,2	1,3	
500	2,9	0,8	3,9	0,8	5,9	1,7	6,8	1,7	7,7	1,7	
600	3,5	1,0	4,6	1,0	7,0	2,0	8,1	2,0	9,3	2,0	
700	4,1	1,2	5,4	1,2	8,2	2,3	9,5	2,3	10,8	2,3	
800	4,7	1,3	6,2	1,3	9,4	2,7	10,9	2,7	12,4	2,7	
900	5,3	1,5	6,9	1,5	10,5	3,0	12,2	3,0	13,9	3,0	
1000	5,9	1,7	7,7	1,7	11,7	3,3	13,6	3,3	15,4	3,3	
1100	6,4	1,8	8,5	1,8	12,9	3,7	14,9	3,7	17,0	3,7	
1200	7,0	2,0	9,3	2,0	14,0	4,0	16,3	4,0	18,5	4,0	
1300	7,6	2,2	10,1	2,2	15,2	4,4	17,7	4,4	20,1	4,4	
1400	8,2	2,3	10,8	2,3	16,4	4,7	19,0	4,7	21,6	4,7	
1500	8,8	2,5	11,6	2,5	17,6	5,0	20,4	5,0	23,2	5,0	
1600	9,4	2,7	12,4	2,7	18,7	5,3	21,7	5,3	24,7	5,3	
1700	10,0	2,9	13,2	2,9	19,9	5,7	23,1	5,7	26,3	5,7	
1800	10,5	3,0	13,9	3,0	21,1	6,0	24,4	6,0	27,8	6,0	
2000	11,7	3,3	15,4	3,3	23,4	6,7	27,1	6,7	30,9	6,7	
2300	13,5	3,8	17,8	3,8	26,9	7,7	31,2	7,7	35,5	7,7	
2600	15,2	4,3	20,1	4,3	30,4	8,7	35,3	8,7	40,2	8,7	
3000	17,6	5,0	23,2	5,0	35,1	10,0	40,7	10,0	46,3	10,0	

H=300	Lengde [mm]	Type 30		Type 31		Type 33		Type 40		Type 41	
		Vekt	Volum	Vekt	Volum	Vekt	Volum	Vekt	Volum	Vekt	Volum
400	7,0	2,0	7,8	2,0	9,6	2,0	9,4	2,7	10,1	2,7	
500	8,8	2,5	9,7	2,5	12,1	2,5	11,7	3,3	12,6	3,3	
600	10,5	3,0	11,7	3,0	14,5	3,0	14,0	4,0	15,2	4,0	
700	12,3	3,5	13,6	3,5	16,9	3,5	16,4	4,7	17,7	4,7	
800	14,0	4,0	15,5	4,0	19,3	4,0	18,7	5,3	20,2	5,3	
900	15,8	4,5	17,5	4,5	21,7	4,5	21,1	6,0	22,7	6,0	
1000	17,6	5,0	19,4	5,0	24,2	5,0	23,4	6,7	25,3	6,7	
1100	19,3	5,5	21,4	5,5	26,6	5,5	25,7	7,3	27,8	7,3	
1200	21,1	6,0	23,3	6,0	29,0	6,0	28,1	8,0	30,3	8,0	
1300	22,9	6,5	25,3	6,5	31,5	6,5	30,5	8,7	32,9	8,7	
1400	24,6	7,0	27,2	7,0	33,8	7,0	32,8	9,3	35,4	9,3	
1500	26,4	7,5	29,2	7,5	36,3	7,5	35,1	10,0	37,9	10,0	
1600	28,1	8,0	31,1	8,0	38,7	8,0	37,4	10,7	40,4	10,7	
1700	29,9	8,5	33,1	8,5	41,1	8,5	39,8	11,4	43,0	11,4	
1800	31,6	9,0	35,0	9,0	43,5	9,0	42,1	12,0	45,5	12,0	
2000	35,1	10,0	38,8	10,0	48,3	10,0	46,8	13,3	50,5	13,3	
2300	40,4	11,5	44,7	11,5	55,6	11,5	53,8	15,3	58,1	15,3	
2600	45,6	13,0	50,5	13,0	62,8	13,0	60,8	17,3	65,7	17,3	
3000	52,7	15,0	58,3	15,0	72,5	15,0	70,2	20,0	75,8	20,0	

PRE-Serie

Vekt og volum

PANELRADIATOR PRE-SERIE

H=400	Lengde [mm]	Type 10		Type 11		Type 20		Type 21		Type 22	
		Vekt	Volum	Vekt	Volum	Vekt	Volum	Vekt	Volum	Vekt	Volum
400	3,1	0,9	4,2	0,9	6,2	1,7	7,4	1,7	8,5	1,7	
500	3,9	1,1	5,3	1,1	7,8	2,2	9,2	2,2	10,6	2,2	
600	4,7	1,3	6,4	1,3	9,4	2,6	11,0	2,6	12,7	2,6	
700	5,5	1,5	7,4	1,5	10,9	3,0	12,9	3,0	14,9	3,0	
800	6,2	1,7	8,5	1,7	12,5	3,5	14,7	3,5	17,0	3,5	
900	7,0	2,0	9,5	2,0	14,0	3,9	16,6	3,9	19,1	3,9	
1000	7,8	2,2	10,6	2,2	15,6	4,3	18,4	4,3	21,2	4,3	
1100	8,6	2,4	11,7	2,4	17,2	4,8	20,2	4,8	23,3	4,8	
1200	9,4	2,6	12,7	2,6	18,7	5,2	22,1	5,2	25,5	5,2	
1300	10,1	2,8	13,9	2,8	20,3	5,7	24,0	5,7	27,6	5,7	
1400	10,9	3,0	14,9	3,0	21,8	6,1	25,8	6,1	29,7	6,1	
1500	11,7	3,3	16,0	3,3	23,4	6,5	27,7	6,5	31,8	6,5	
1600	12,5	3,5	17,0	3,5	25,0	6,9	29,5	6,9	33,9	6,9	
1700	13,3	3,7	18,1	3,7	26,6	7,4	31,3	7,4	36,1	7,4	
1800	14,0	3,9	19,1	3,9	28,1	7,8	33,1	7,8	38,2	7,8	
2000	15,6	4,3	21,2	4,3	31,2	8,7	36,8	8,7	42,4	8,7	
2300	17,9	5,0	24,4	5,0	35,9	10,0	42,3	10,0	48,8	10,0	
2600	20,3	5,6	27,6	5,6	40,6	11,3	47,9	11,3	55,2	11,3	
3000	23,4	6,5	31,8	6,5	46,8	13,0	55,2	13,0	63,6	13,0	

H=400	Lengde [mm]	Type 30		Type 31		Type 33		Type 40		Type 41	
		Vekt	Volum	Vekt	Volum	Vekt	Volum	Vekt	Volum	Vekt	Volum
400	9,4	2,6	10,5	2,6	13,6	2,6	12,5	3,5	13,6	3,5	
500	11,7	3,3	13,1	3,3	17,0	3,3	15,6	4,3	17,0	4,3	
600	14,0	3,9	15,7	3,9	20,3	3,9	18,7	5,2	20,4	5,2	
700	16,4	4,6	18,3	4,6	23,8	4,6	21,8	6,1	23,8	6,1	
800	18,7	5,2	21,0	5,2	27,1	5,2	25,0	6,9	27,2	6,9	
900	21,1	5,9	23,6	5,9	30,6	5,9	28,1	7,8	30,6	7,8	
1000	23,4	6,5	26,2	6,5	33,9	6,5	31,2	8,7	34,0	8,7	
1100	25,7	7,2	28,8	7,2	37,3	7,2	34,3	9,5	37,4	9,5	
1200	28,1	7,8	31,4	7,8	40,7	7,8	37,4	10,4	40,8	10,4	
1300	30,5	8,5	34,1	8,5	44,2	8,5	40,6	11,3	44,2	11,3	
1400	32,8	9,1	36,7	9,1	47,5	9,1	43,7	12,1	47,6	12,1	
1500	35,1	9,8	39,3	9,8	50,9	9,8	46,8	13,0	51,0	13,0	
1600	37,4	10,4	41,9	10,4	54,2	10,4	49,9	13,9	54,4	13,9	
1700	39,8	11,1	44,6	11,1	57,6	11,1	53,1	14,8	57,8	14,8	
1800	42,1	11,7	47,2	11,7	61,0	11,7	56,2	15,6	61,2	15,6	
2000	46,8	13,0	52,4	13,0	67,8	13,0	62,4	17,3	68,0	17,3	
2300	53,8	15,0	60,3	15,0	78,0	15,0	71,8	19,9	78,2	19,9	
2600	60,8	16,9	68,1	16,9	88,1	16,9	81,1	22,5	88,4	22,5	
3000	70,2	19,5	78,6	19,5	101,7	19,5	93,6	26,0	102,0	26,0	

PRE-Serie

Vekt og volum

PANELRADIATOR PRE-SERIE

H=500	Lengde [mm]	Type 10		Type 11		Type 20		Type 21		Type 22	
		Vekt	Volum	Vekt	Volum	Vekt	Volum	Vekt	Volum	Vekt	Volum
400	3,9	1,1	5,4	1,1	7,8	2,2	9,3	2,2	10,8	2,2	
500	4,9	1,4	6,7	1,4	9,8	2,7	11,6	2,7	13,5	2,7	
600	5,9	1,6	8,1	1,6	11,7	3,2	13,9	3,2	16,2	3,2	
700	6,8	1,9	9,4	1,9	13,7	3,8	16,3	3,8	18,9	3,8	
800	7,8	2,2	10,8	2,2	15,6	4,3	18,6	4,3	21,6	4,3	
900	8,8	2,4	12,1	2,4	17,6	4,9	20,9	4,9	24,3	4,9	
1000	9,8	2,7	13,5	2,7	19,5	5,4	23,2	5,4	27,0	5,4	
1100	10,7	3,0	14,8	3,0	21,5	5,9	25,6	5,9	29,7	5,9	
1200	11,7	3,2	16,2	3,2	23,4	6,5	27,9	6,5	32,4	6,5	
1300	12,7	3,5	17,6	3,5	25,4	7,1	30,2	7,1	35,1	7,1	
1400	13,7	3,8	18,9	3,8	27,3	7,6	32,5	7,6	37,8	7,6	
1500	14,7	4,1	20,3	4,1	29,3	8,1	34,9	8,1	40,5	8,1	
1600	15,6	4,3	21,6	4,3	31,2	8,6	37,2	8,6	43,2	8,6	
1700	16,6	4,6	23,0	4,6	33,2	9,2	39,5	9,2	45,9	9,2	
1800	17,6	4,9	24,3	4,9	35,1	9,7	41,8	9,7	48,6	9,7	
2000	19,5	5,4	27,0	5,4	39,0	10,8	46,5	10,8	54,0	10,8	
2300	22,4	6,2	31,0	6,2	44,9	12,4	53,5	12,4	62,1	12,4	
2600	25,4	7,0	35,1	7,0	50,7	14,0	60,4	14,0	70,2	14,0	
3000	29,3	8,1	40,5	8,1	58,5	16,2	69,7	16,2	81,0	16,2	

H=500	Lengde [mm]	Type 30		Type 31		Type 33		Type 40		Type 41	
		Vekt	Volum	Vekt	Volum	Vekt	Volum	Vekt	Volum	Vekt	Volum
400	11,7	3,2	13,2	3,2	17,5	3,2	15,6	4,3	17,1	4,3	
500	14,6	4,1	16,5	4,1	21,8	4,1	19,5	5,4	21,4	5,4	
600	17,6	4,9	19,8	4,9	26,2	4,9	23,4	6,5	25,6	6,5	
700	20,5	5,7	23,1	5,7	30,6	5,7	27,3	7,6	29,9	7,6	
800	23,4	6,5	26,4	6,5	34,9	6,5	31,2	8,6	34,2	8,6	
900	26,3	7,3	29,7	7,3	39,3	7,3	35,1	9,7	38,5	9,7	
1000	29,3	8,1	33,0	8,1	43,7	8,1	39,0	10,8	42,7	10,8	
1100	32,2	8,9	36,3	8,9	48,0	8,9	42,9	11,9	47,0	11,9	
1200	35,1	9,7	39,6	9,7	52,4	9,7	46,8	13,0	51,3	13,0	
1300	38,1	10,5	42,9	10,5	56,8	10,5	50,7	14,1	55,6	14,1	
1400	41,0	11,3	46,2	11,3	61,2	11,3	54,6	15,1	59,8	15,1	
1500	43,9	12,2	49,5	12,2	65,5	12,2	58,5	16,2	64,1	16,2	
1600	46,8	13,0	52,8	13,0	69,8	13,0	62,4	17,3	68,4	17,3	
1700	49,8	13,8	56,1	13,8	74,2	13,8	66,3	18,4	72,7	18,4	
1800	52,7	14,6	59,4	14,6	78,6	14,6	70,2	19,4	76,9	19,4	
2000	58,5	16,2	66,0	16,2	87,3	16,2	78,0	21,6	85,5	21,6	
2300	67,3	18,6	75,9	18,6	100,4	18,6	89,7	24,8	98,3	24,8	
2600	76,1	21,1	85,8	21,1	113,5	21,1	101,4	28,1	111,1	28,1	
3000	87,8	24,3	99,0	24,3	131,0	24,3	117,0	32,4	128,2	32,4	

PRE-Serie

Vekt og volum

PANELRADIATOR PRE-SERIE

H=600	Lengde [mm]	Type 10		Type 11		Type 20		Type 21		Type 22	
		Vekt	Volum	Vekt	Volum	Vekt	Volum	Vekt	Volum	Vekt	Volum
400	4,7	1,3	6,6	1,3	9,4	2,6	11,2	2,6	13,1	2,6	
500	5,9	1,6	8,2	1,6	11,7	3,2	14,0	3,2	16,4	3,2	
600	7,0	1,9	9,8	1,9	14,0	3,9	16,8	3,9	19,7	3,9	
700	8,2	2,3	11,5	2,3	16,4	4,5	19,7	4,5	22,9	4,5	
800	9,4	2,6	13,1	2,6	18,7	5,2	22,5	5,2	26,2	5,2	
900	10,5	2,9	14,7	2,9	21,1	5,8	25,3	5,8	29,5	5,8	
1000	11,7	3,2	16,4	3,2	23,4	6,5	28,1	6,5	32,8	6,5	
1100	12,9	3,6	18,0	3,6	25,7	7,1	30,9	7,1	36,0	7,1	
1200	14,0	3,9	19,7	3,9	28,1	7,8	33,7	7,8	39,3	7,8	
1300	15,2	4,2	21,3	4,2	30,5	8,5	36,5	8,5	42,6	8,5	
1400	16,4	4,5	22,9	4,5	32,8	9,1	39,3	9,1	45,9	9,1	
1500	17,6	4,9	24,6	4,9	35,1	9,7	42,1	9,7	49,2	9,7	
1600	18,7	5,2	26,2	5,2	37,4	10,3	44,9	10,3	52,4	10,3	
1700	19,9	5,5	27,9	5,5	39,8	11,0	47,7	11,0	55,7	11,0	
1800	21,1	5,8	29,5	5,8	42,1	11,6	50,5	11,6	59,0	11,6	
2000	23,4	6,5	32,8	6,5	46,8	12,9	56,2	12,9	65,5	12,9	
2300	26,9	7,4	37,7	7,4	53,8	14,9	64,6	14,9	75,3	14,9	
2600	30,4	8,4	42,6	8,4	60,8	16,8	73,0	16,8	85,2	16,8	
3000	35,1	9,7	49,1	9,7	70,2	19,4	84,2	19,4	98,3	19,4	

H=600	Lengde [mm]	Type 30		Type 31		Type 33		Type 40		Type 41	
		Vekt	Volum	Vekt	Volum	Vekt	Volum	Vekt	Volum	Vekt	Volum
400	14,0	3,9	15,9	3,9	21,2	3,9	18,7	5,2	20,6	5,2	
500	17,6	4,9	19,9	4,9	26,6	4,9	23,4	6,5	25,7	6,5	
600	21,1	5,8	23,9	5,8	31,9	5,8	28,1	7,8	30,9	7,8	
700	24,6	6,8	27,8	6,8	37,2	6,8	32,8	9,1	36,0	9,1	
800	28,1	7,8	31,8	7,8	42,5	7,8	37,4	10,3	41,2	10,3	
900	31,6	8,7	35,8	8,7	47,8	8,7	42,1	11,6	46,3	11,6	
1000	35,1	9,7	39,8	9,7	53,1	9,7	46,8	12,9	51,5	12,9	
1100	38,6	10,7	43,8	10,7	58,4	10,7	51,5	14,2	56,6	14,2	
1200	42,1	11,6	47,7	11,6	63,7	11,6	56,2	15,5	61,8	15,5	
1300	45,6	12,6	51,7	12,6	69,0	12,6	60,9	16,8	67,0	16,8	
1400	49,1	13,6	55,7	13,6	74,3	13,6	65,5	18,1	72,1	18,1	
1500	52,7	14,6	59,7	14,6	79,7	14,6	70,2	19,4	77,3	19,4	
1600	56,2	15,5	63,6	15,5	85,0	15,5	74,9	20,7	82,4	20,7	
1700	59,7	16,5	67,6	16,5	90,3	16,5	79,6	22,0	87,6	22,0	
1800	63,2	17,5	71,6	17,5	95,6	17,5	84,2	23,3	92,7	23,3	
2000	70,2	19,4	79,6	19,4	106,2	19,4	93,6	25,9	103,0	25,9	
2300	80,7	22,3	91,5	22,3	122,1	22,3	107,6	29,7	118,4	29,7	
2600	91,3	25,2	103,4	25,2	138,1	25,2	121,7	33,6	133,8	33,6	
3000	105,3	29,1	119,3	29,1	159,3	29,1	140,4	38,8	154,4	38,8	

PRE Plan-Serie

Vekt og volum

PANELRADIATOR PRE PLAN-SERIE

H=200	Lengde [mm]	Type 10		Type 11		Type 20		Type 21 S		Type 22	
		Vekt	Volum	Vekt	Volum	Vekt	Volum	Vekt	Volum	Vekt	Volum
400		2,5	0,5			4,0	1,0	4,4	1,0		
500		3,1	0,6			5,0	1,2	5,5	1,2		
600		3,7	0,7			6,0	1,5	6,6	1,5		
700		4,3	0,9			7,0	1,7	7,7	1,7		
800		4,9	1,0			8,0	2,0	8,8	2,0		
900		5,5	1,1			9,0	2,2	9,9	2,2		
1000		6,1	1,2			10,0	2,5	10,9	2,5		
1100		6,7	1,4			11,0	2,7	12,0	2,7		
1200		7,3	1,5			12,0	3,0	13,1	3,0		
1300		7,8	1,6			13,0	3,3	14,2	3,3		
1400		8,6	1,7			14,0	3,5	15,3	3,5		
1500		9,2	1,8			15,0	3,7	16,4	3,7		
1600		9,8	2,0			16,0	3,9	17,5	3,9		
1700		9,4	2,1			17,0	4,2	18,6	4,2		
1800		11,0	2,2			18,0	4,4	19,7	4,4		
2000		12,2	2,5			20,0	4,9	21,9	4,9		
2300		14,0	2,8			23,0	5,7	25,2	5,7		
2600		15,9	3,2			26,0	6,4	28,5	6,4		
3000		18,3	3,7			30,0	7,4	32,8	7,4		

H=200	Lengde [mm]	Type 30		Type 31		Type 32		Type 40		Type 41	
		Vekt	Volum	Vekt	Volum	Vekt	Volum	Vekt	Volum	Vekt	Volum
400		5,6	1,5			6,4	1,5	7,1	2,0		
500		7,0	1,9			8,0	1,9	8,9	2,5		
600		8,4	2,2			9,6	2,2	10,7	3,0		
700		9,7	2,6			11,1	2,6	12,5	3,5		
800		11,1	3,0			12,7	3,0	14,3	3,9		
900		12,5	3,3			14,3	3,3	16,0	4,4		
1000		13,9	3,7			15,9	3,7	17,8	4,9		
1100		15,3	4,1			17,5	4,1	19,6	5,4		
1200		16,7	4,4			19,1	4,4	21,4	5,9		
1300		18,1	4,8			20,7	4,8	23,2	6,4		
1400		19,5	5,2			22,3	5,2	24,9	6,9		
1500		20,9	5,5			23,9	5,5	26,7	7,4		
1600		22,3	5,9			25,5	5,9	28,5	7,9		
1700		23,7	6,3			27,1	6,3	30,3	8,4		
1800		25,0	6,7			28,6	6,7	32,1	8,9		
2000		27,8	7,4			31,8	7,4	35,6	9,9		
2300		32,0	8,5			36,6	8,5	41,0	11,3		
2600		36,2	9,6			41,4	9,6	46,3	12,8		
3000		41,7	11,1			47,7	11,1	53,4	14,8		

PRE Plan-Serie

Vekt og volum

PANELRADIATOR PRE PLAN-SERIE

H=300	Lengde [mm]	Type 10		Type 11		Type 20		Type 21		Type 22	
		Vekt	Volum	Vekt	Volum	Vekt	Volum	Vekt	Volum	Vekt	Volum
400	3,6	0,7	4,4	0,7	6,0	1,3	6,7	1,3	7,5	1,3	
500	4,5	0,8	5,5	0,8	7,5	1,7	8,4	1,7	9,3	1,7	
600	5,4	1,0	6,6	1,0	8,9	2,0	10,1	2,0	11,2	2,0	
700	6,3	1,2	7,6	1,2	10,4	2,3	11,7	2,3	13,0	2,3	
800	7,2	1,3	8,7	1,3	11,9	2,7	13,4	2,7	14,9	2,7	
900	8,1	1,5	9,8	1,5	13,4	3,0	15,1	3,0	16,8	3,0	
1000	9,0	1,7	10,9	1,7	14,9	3,3	16,8	3,3	18,6	3,3	
1100	9,9	1,8	12,0	1,8	16,4	3,7	18,4	3,7	20,5	3,7	
1200	10,8	2,0	13,1	2,0	17,9	4,0	20,1	4,0	22,4	4,0	
1300	11,8	2,2	14,2	2,2	19,4	4,4	21,8	4,4	24,3	4,4	
1400	12,7	2,3	15,3	2,3	20,8	4,7	23,5	4,7	26,1	4,7	
1500	13,6	2,5	16,4	2,5	22,3	5,0	25,2	5,0	28,0	5,0	
1600	14,5	2,7	17,5	2,7	23,8	5,3	26,8	5,3	29,8	5,3	
1700	15,4	2,9	18,6	2,9	25,3	5,7	28,5	5,7	31,7	5,7	
1800	16,3	3,0	19,6	3,0	26,8	6,0	30,2	6,0	33,5	6,0	
2000	18,1	3,3	21,8	3,3	29,8	6,7	33,5	6,7	37,3	6,7	
2300	20,8	3,8	25,1	3,8	34,2	7,7	38,5	7,7	42,8	7,7	
2600	23,5	4,3	28,4	4,3	38,7	8,7	43,6	8,7	48,4	8,7	
3000	27,1	5,0	32,7	5,0	44,6	10,0	50,3	10,0	55,9	10,0	

H=300	Lengde [mm]	Type 30		Type 31		Type 33		Type 41		Type 41	
		Vekt	Volum	Vekt	Volum	Vekt	Volum	Vekt	Volum	Vekt	Volum
400	8,3	2,0	9,1	2,0	10,5	2,0	10,6	2,7	11,4	2,7	
500	10,4	2,5	11,3	2,5	13,1	2,5	13,3	3,3	14,2	3,3	
600	12,4	3,0	13,6	3,0	15,6	3,0	16,0	4,0	17,1	4,0	
700	14,5	3,5	15,8	3,5	18,3	3,5	18,6	4,7	19,9	4,7	
800	16,6	4,0	18,1	4,0	20,9	4,0	21,3	5,3	22,8	5,3	
900	18,7	4,5	20,4	4,5	23,6	4,5	23,9	6,0	25,6	6,0	
1000	20,7	5,0	22,6	5,0	26,1	5,0	26,6	6,7	28,5	6,7	
1100	22,8	5,5	24,9	5,5	28,7	5,5	29,2	7,3	31,3	7,3	
1200	24,9	6,0	27,1	6,0	31,4	6,0	31,9	8,0	34,2	8,0	
1300	27,0	6,5	29,4	6,5	34,0	6,5	34,6	8,7	37,0	8,7	
1400	29,0	7,0	31,7	7,0	36,6	7,0	37,2	9,3	39,8	9,3	
1500	31,1	7,5	34,0	7,5	39,2	7,5	39,9	10,0	42,7	10,0	
1600	33,2	8,0	36,2	8,0	41,8	8,0	42,5	10,7	45,5	10,7	
1700	35,3	8,5	38,5	8,5	44,4	8,5	45,2	11,4	48,4	11,4	
1800	37,3	9,0	40,7	9,0	47,0	9,0	47,9	12,0	51,2	12,0	
2000	41,5	10,0	45,2	10,0	52,3	10,0	53,2	13,3	56,9	13,3	
2300	47,7	11,5	52,0	11,5	60,1	11,5	61,1	15,3	65,4	15,3	
2600	53,9	13,0	58,8	13,0	67,9	13,0	69,1	17,3	74,0	17,3	
3000	62,2	15,0	67,8	15,0	78,4	15,0	79,7	20,0	85,4	20,0	

PRE Plan-Serie

Vekt og volum

PANELRADIATOR PRE PLAN-SERIE

H=400	Lengde [mm]	Type 10		Type 11		Type 20		Type 21		Type 22	
		Vekt	Volum	Vekt	Volum	Vekt	Volum	Vekt	Volum	Vekt	Volum
400	4,8	0,9	5,9	0,9	7,9	1,7	9,0	1,7	10,2	1,7	
500	6,0	1,1	7,4	1,1	9,9	2,2	11,3	2,2	12,7	2,2	
600	7,2	1,3	8,9	1,3	11,9	2,6	13,6	2,6	15,2	2,6	
700	8,4	1,5	10,3	1,5	13,8	3,0	15,8	3,0	17,8	3,0	
800	9,6	1,7	11,8	1,7	15,8	3,5	18,1	3,5	20,3	3,5	
900	10,8	2,0	13,3	2,0	17,8	3,9	20,3	3,9	22,8	3,9	
1000	12,0	2,2	14,8	2,2	19,8	4,3	22,6	4,3	25,4	4,3	
1100	13,2	2,4	16,3	2,4	21,7	4,8	24,8	4,8	27,9	4,8	
1200	14,4	2,6	17,7	2,6	23,7	5,2	27,1	5,2	30,5	5,2	
1300	15,6	2,8	19,2	2,8	25,7	5,7	29,4	5,7	33,0	5,7	
1400	16,8	3,0	20,7	3,0	27,7	6,1	31,6	6,1	35,5	6,1	
1500	18,0	3,3	22,2	3,3	29,7	6,5	33,9	6,5	38,1	6,5	
1600	19,1	3,5	23,6	3,5	31,6	6,9	36,1	6,9	40,6	6,9	
1700	20,3	3,7	25,1	3,7	33,6	7,4	38,4	7,4	43,2	7,4	
1800	21,5	3,9	26,6	3,9	35,6	7,8	40,6	7,8	45,7	7,8	
2000	23,9	4,3	29,5	4,3	39,5	8,7	45,1	8,7	50,8	8,7	
2300	27,5	5,0	34,0	5,0	45,4	10,0	51,9	10,0	58,4	10,0	
2600	31,1	5,6	38,4	5,6	51,4	11,3	58,7	11,3	66,0	11,3	
3000	35,9	6,5	44,3	6,5	59,3	13,0	67,7	13,0	76,1	13,0	

H=400	Lengde [mm]	Type 30		Type 31		Type 33		Type 40		Type 41	
		Vekt	Volum	Vekt	Volum	Vekt	Volum	Vekt	Volum	Vekt	Volum
400	11,0	2,6	12,2	2,6	15,2	2,6	14,2	3,5	15,3	3,5	
500	13,8	3,3	15,2	3,3	19,1	3,3	17,7	4,3	19,1	4,3	
600	16,5	3,9	18,2	3,9	22,8	3,9	21,2	5,2	22,9	5,2	
700	19,3	4,6	21,3	4,6	26,7	4,6	24,8	6,1	26,7	6,1	
800	22,1	5,2	24,3	5,2	30,5	5,2	28,3	6,9	30,5	6,9	
900	24,8	5,9	27,3	5,9	34,3	5,9	31,8	7,8	34,4	7,8	
1000	27,6	6,5	30,4	6,5	38,1	6,5	35,4	8,7	38,2	8,7	
1100	30,3	7,2	33,4	7,2	41,9	7,2	38,9	9,5	42,0	9,5	
1200	33,1	7,8	36,5	7,8	45,7	7,8	42,4	10,4	45,8	10,4	
1300	35,9	8,5	39,5	8,5	49,6	8,5	46,0	11,3	49,6	11,3	
1400	38,6	9,1	42,5	9,1	53,3	9,1	49,5	12,1	53,4	12,1	
1500	41,4	9,8	45,6	9,8	57,1	9,8	53,1	13,0	57,3	13,0	
1600	44,1	10,4	48,6	10,4	60,9	10,4	56,6	13,9	61,1	13,9	
1700	46,9	11,1	51,7	11,1	64,7	11,1	60,2	14,8	64,9	14,8	
1800	49,6	11,7	54,7	11,7	68,5	11,7	63,7	15,6	68,7	15,6	
2000	55,1	13,0	60,7	13,0	76,1	13,0	70,7	17,3	76,3	17,3	
2300	63,4	15,0	69,8	15,0	87,6	15,0	81,3	19,9	87,8	19,9	
2600	71,7	16,9	79,0	16,9	99,0	16,9	91,9	22,5	99,2	22,5	
3000	82,7	19,5	91,1	19,5	114,2	19,5	106,1	26,0	114,5	26,0	

PRE Plan-Serie

Vekt og volum

PANELRADIATOR PRE PLAN-SERIE

H=500	Lengde [mm]	Type 10		Type 11		Type 20		Type 21		Type 22	
		Vekt	Volum	Vekt	Volum	Vekt	Volum	Vekt	Volum	Vekt	Volum
400	6,0	1,1	7,5	1,1	9,9	2,2	11,4	2,2	12,9	2,2	
500	7,5	1,4	9,3	1,4	12,3	2,7	14,2	2,7	16,1	2,7	
600	8,9	1,6	11,2	1,6	14,8	3,2	17,0	3,2	19,3	3,2	
700	10,4	1,9	13,1	1,9	17,3	3,8	19,9	3,8	22,5	3,8	
800	11,9	2,2	14,9	2,2	19,7	4,3	22,7	4,3	25,7	4,3	
900	13,4	2,4	16,8	2,4	22,2	4,9	25,6	4,9	28,9	4,9	
1000	14,9	2,7	18,6	2,7	24,6	5,4	28,4	5,4	32,1	5,4	
1100	16,4	3,0	20,5	3,0	27,1	5,9	31,2	5,9	35,3	5,9	
1200	17,9	3,2	22,4	3,2	29,6	6,5	34,1	6,5	38,6	6,5	
1300	19,4	3,5	24,3	3,5	32,1	7,1	36,9	7,1	41,8	7,1	
1400	20,9	3,8	26,1	3,8	34,5	7,6	39,7	7,6	45,0	7,6	
1500	22,4	4,1	28,0	4,1	37,0	8,1	42,6	8,1	48,2	8,1	
1600	23,8	4,3	29,8	4,3	39,4	8,6	45,4	8,6	51,4	8,6	
1700	25,3	4,6	31,7	4,6	41,9	9,2	48,3	9,2	54,6	9,2	
1800	26,8	4,9	33,5	4,9	44,4	9,7	51,1	9,7	57,8	9,7	
2000	29,8	5,4	37,3	5,4	49,3	10,8	56,8	10,8	64,3	10,8	
2300	34,2	6,2	42,9	6,2	56,7	12,4	65,3	12,4	73,9	12,4	
2600	38,7	7,0	48,4	7,0	64,1	14,0	73,8	14,0	83,5	14,0	
3000	44,7	8,1	55,9	8,1	73,9	16,2	85,1	16,2	96,4	16,2	

H=500	Lengde [mm]	Type 30		Type 31		Type 33		Type 40		Type 41	
		Vekt	Volum	Vekt	Volum	Vekt	Volum	Vekt	Volum	Vekt	Volum
400	13,8	3,2	15,3	3,2	19,6	3,2	17,7	4,3	19,2	4,3	
500	17,2	4,1	19,1	4,1	24,4	4,1	22,1	5,4	24,0	5,4	
600	20,6	4,9	22,9	4,9	29,2	4,9	26,5	6,5	28,7	6,5	
700	24,1	5,7	26,7	5,7	34,2	5,7	30,9	7,6	33,5	7,6	
800	27,5	6,5	30,5	6,5	39,0	6,5	35,3	8,6	38,3	8,6	
900	31,0	7,3	34,3	7,3	44,0	7,3	39,7	9,7	43,1	9,7	
1000	34,4	8,1	38,1	8,1	48,8	8,1	44,1	10,8	47,9	10,8	
1100	37,8	8,9	42,0	8,9	53,6	8,9	48,6	11,9	52,7	11,9	
1200	41,3	9,7	45,8	9,7	58,6	9,7	53,0	13,0	57,5	13,0	
1300	44,8	10,5	49,6	10,5	63,5	10,5	57,4	14,1	62,3	14,1	
1400	48,2	11,3	53,4	11,3	68,4	11,3	61,8	15,1	67,0	15,1	
1500	51,6	12,2	57,2	12,2	73,2	12,2	66,2	16,2	71,8	16,2	
1600	55,0	13,0	61,0	13,0	78,0	13,0	70,6	17,3	76,6	17,3	
1700	58,5	13,8	64,8	13,8	82,9	13,8	75,1	18,4	81,4	18,4	
1800	61,9	14,6	68,6	14,6	87,8	14,6	79,5	19,4	86,2	19,4	
2000	68,8	16,2	76,3	16,2	97,6	16,2	88,3	21,6	95,8	21,6	
2300	79,1	18,6	87,7	18,6	112,2	18,6	101,5	24,8	110,1	24,8	
2600	89,4	21,1	99,1	21,1	126,8	21,1	114,8	28,1	124,5	28,1	
3000	103,2	24,3	114,4	24,3	146,4	24,3	132,4	32,4	143,6	32,4	

PRE Plan-Serie

Vekt og Volum

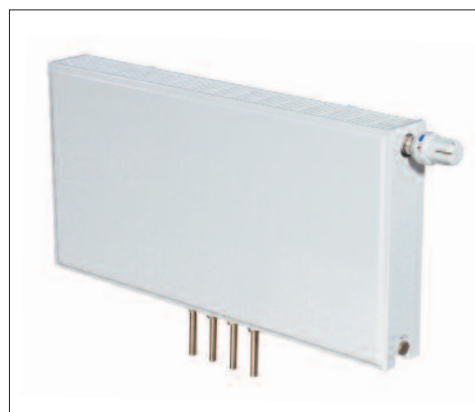
PANELRADIATOR PRE PLAN-SERIE

H=600	Lengde [mm]	Type 10		Type 11		Type 20		Type 21		Type 22	
		Vekt	Volum	Vekt	Volum	Vekt	Volum	Vekt	Volum	Vekt	Volum
400	7,1	1,3	9,0	1,3	11,8	2,6	13,7	2,6	15,6	2,6	
500	8,9	1,6	11,3	1,6	14,8	3,2	17,1	3,2	19,5	3,2	
600	10,7	1,9	13,5	1,9	17,7	3,9	20,5	3,9	23,3	3,9	
700	12,5	2,3	15,8	2,3	20,7	4,5	24,0	4,5	27,2	4,5	
800	14,3	2,6	18,0	2,6	23,6	5,2	27,4	5,2	31,1	5,2	
900	16,0	2,9	20,3	2,9	26,6	5,8	30,8	5,8	35,0	5,8	
1000	17,8	3,2	22,5	3,2	29,5	6,5	34,2	6,5	38,9	6,5	
1100	19,6	3,6	24,8	3,6	32,5	7,1	37,6	7,1	42,8	7,1	
1200	21,4	3,9	27,0	3,9	35,4	7,8	41,0	7,8	46,7	7,8	
1300	23,2	4,2	29,3	4,2	38,4	8,5	44,5	8,5	50,6	8,5	
1400	24,9	4,5	31,5	4,5	41,3	9,1	47,9	9,1	54,4	9,1	
1500	26,7	4,9	33,8	4,9	44,3	9,7	51,3	9,7	58,3	9,7	
1600	28,5	5,2	36,0	5,2	47,2	10,3	54,7	10,3	62,2	10,3	
1700	30,3	5,5	38,3	5,5	50,2	11,0	58,2	11,0	66,1	11,0	
1800	32,1	5,8	40,5	5,8	53,1	11,6	61,6	11,6	70,0	11,6	
2000	35,6	6,5	45,0	6,5	59,0	12,9	68,4	12,9	77,8	12,9	
2300	41,0	7,4	51,7	7,4	67,9	14,9	78,6	14,9	89,4	14,9	
2600	46,3	8,4	58,5	8,4	76,7	16,8	88,9	16,8	101,1	16,8	
3000	53,4	9,7	67,5	9,7	88,5	19,4	102,6	19,4	116,6	19,4	

H=600	Lengde [mm]	Type 30		Type 31		Type 33		Type 40		Type 41	
		Vekt	Volum	Vekt	Volum	Vekt	Volum	Vekt	Volum	Vekt	Volum
400	16,5	3,9	18,4	3,9	23,7	3,9	21,2	5,2	23,1	5,2	
500	20,6	4,9	23,0	4,9	29,6	4,9	26,5	6,5	28,8	6,5	
600	24,7	5,8	27,6	5,8	35,5	5,8	31,8	7,8	34,6	7,8	
700	28,9	6,8	32,1	6,8	41,5	6,8	37,1	9,1	40,3	9,1	
800	33,0	7,8	36,7	7,8	47,4	7,8	42,3	10,3	46,1	10,3	
900	37,1	8,7	41,3	8,7	53,3	8,7	47,6	11,6	51,8	11,6	
1000	41,2	9,7	45,9	9,7	59,2	9,7	52,9	12,9	57,6	12,9	
1100	45,3	10,7	50,5	10,7	65,1	10,7	58,2	14,2	63,4	14,2	
1200	49,5	11,6	55,1	11,6	71,1	11,6	63,5	15,5	69,1	15,5	
1300	53,6	12,6	59,7	12,6	77,0	12,6	68,8	16,8	74,9	16,8	
1400	57,7	13,6	64,3	13,6	82,9	13,6	74,1	18,1	80,6	18,1	
1500	61,9	14,6	68,9	14,6	88,9	14,6	79,4	19,4	86,4	19,4	
1600	66,0	15,5	73,4	15,5	94,8	15,5	84,7	20,7	92,2	20,7	
1700	70,1	16,5	78,0	16,5	100,7	16,5	90,0	22,0	98,0	22,0	
1800	74,2	17,5	82,6	17,5	106,6	17,5	95,3	23,3	103,7	23,3	
2000	82,4	19,4	91,8	19,4	118,4	19,4	105,8	25,9	115,2	25,9	
2300	94,8	22,3	105,6	22,3	136,2	22,3	121,7	29,7	132,5	29,7	
2600	107,2	25,2	119,3	25,2	154,0	25,2	137,6	33,6	149,7	33,6	
3000	123,6	29,1	137,7	29,1	177,6	29,1	158,7	38,8	172,8	38,8	



Ludvig og PRE radiatorene produseres på Lyngsons fabrikk i Riga, Latvia.



Kompetanse

Kvalitet

Valgfrihet

Besøk vår hjemmeside www.lyngson.no og bli kjent med Lyngsons store sortiment av radiatorer, konvektorer, ribberør, takpaneler, designradiatorer, varmevekslere, med mer.

Alle Lyngson produkter har det tilfelles at de er produsert under de strengeste kvalitetskrav. Vår fokus på kvalitet, effektivitet og estetikk resulterer i produkter som møter de strengeste krav ved nybygg så vel som restaureringsprosjekter.

For å opprettholde en kontinuerlig produktutvikling forbeholder Lyngson as seg retten til å endre tekniske spesifikasjoner uten forhåndsvarsel.

www.lyngson.no

Oslo
Widerøeveien 1
1360 Fornebu
Tlf. +47 67 10 25 00

Sørlandet
Vigeland Bruksvei 21
4700 Vennesla
Tlf. +47 48 84 40 92

Trondheim
Sluppenveien 25,
7037 Trondheim
Tlf. +47 73 84 74 00

Bergen
Liamyrane 6
5132 Nyborg
Tlf. +47 90 84 59 08

LYNGSON