

# VERTIKAL

01.2017

# LYNGSON

KOMPETANSE - KVALITET - VALGFRIHET

## TEKNISKE DATA



Materiale:	Paneler, kaldvalset tynnplate, tykkelse 1,15 mm. Front og sidepanel, tykkelse 1,0 mm.
Overflatebehandling:	Avfetting, fosfatering og pulverlakkering med polyesterbasert lakk. Herdet i ovn ved en temperatur på 200°C. Fargetykkelse ca 80 µm.
Farge:	Hvit, Ral 9016. Kan også leveres i andra RAL-farger mot pristillegg.
Maks driftstemperatur:	110° C
Maks driftstrykk:	Maks 10 bar
Tilkoblinger:	Innvendige gjenger 1/2". Leveres med lufteventil og bunnplugg.
Kvalitet:	Produsert under kontroll av EN ISO 9001 og i henhold til EN 442.
Emballasje:	Radiatoren er emballert med bølgepapp og krympeplast for optimal beskyttelse under transport og lagring. Radiatorens front er i tillegg dekket av beskyttende bølgepapp som er beregnet for å sitte på under anleggsperioden.
Leveringsbetingelser:	I henhold til FL-VVS
Garanti:	5 år.

**MagiCAD**®

## KONSTRUKSJON

Vertikal er bygget med 1, 2 eller 3 vannførende paneler. Uansett tilkoblingstype ledes veggtiløpet alltid inn i toppen på radiatoren og returen tas ut i bunnen. De innebygde fordelingsdysene sørger for at fordelingen av varmt vann fordeles over hele panelet for å oppnå

høyest mulig varmeavgivelse.

Radiatoren og tilhørende komponenter er konstruert for installasjon i et lukket system uten tilførsel av surstoffholdig vann.

## TYPER

Vertikal produseres i tre typer; 10, 20 og 30.

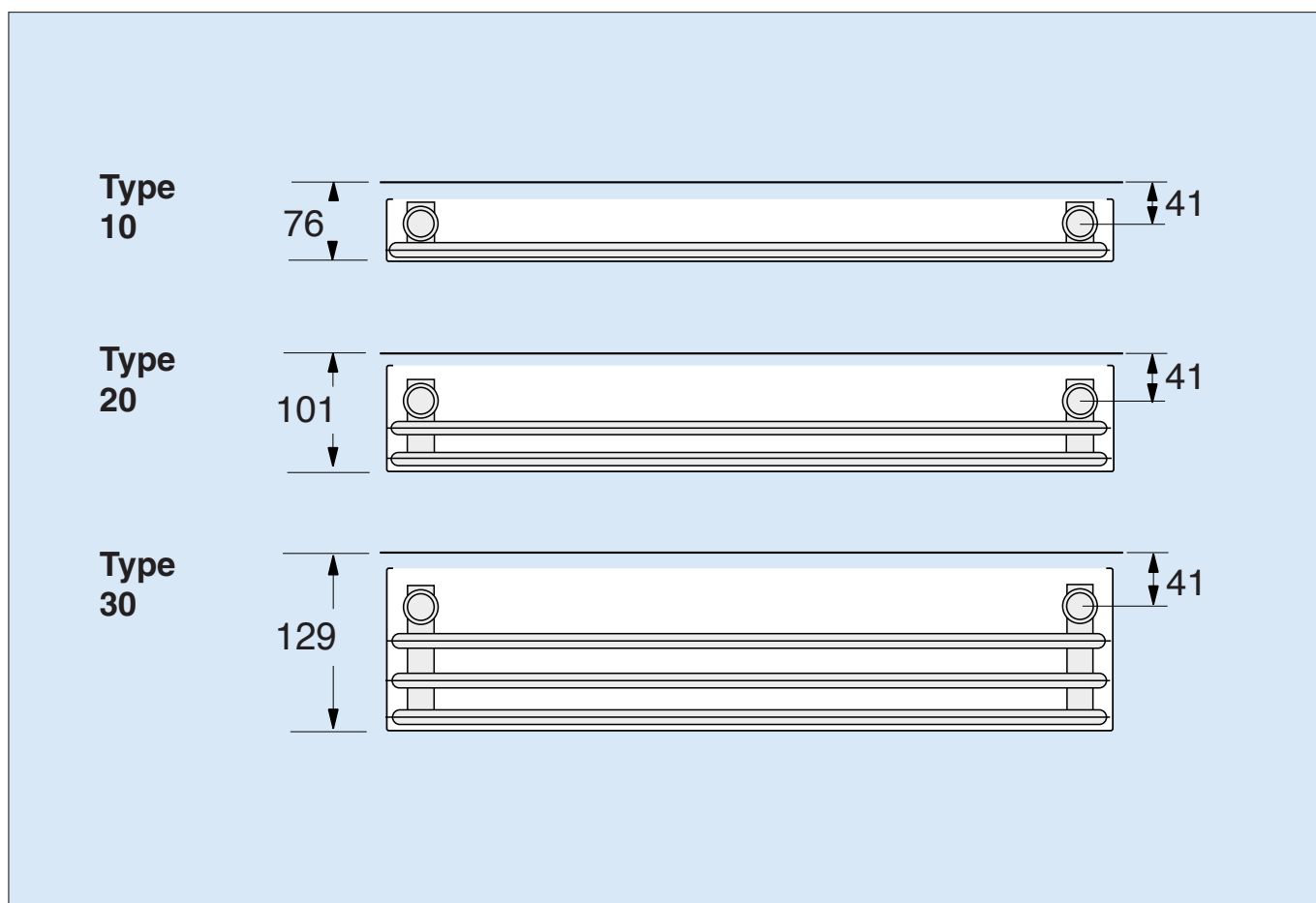
Alla typer produseres med plan front og sidepaneler integrert med fronten.

Vertikal leveres uten konvektorplater og toppdeksel.

Avstand fra vegg til senter rør er 41 mm for samtlige typer.

Avstand fra vegg til front radiator er 76, 101 og 129 mm.

Se også Tilkoblingsalternativer.



## TYPER

### Høyder

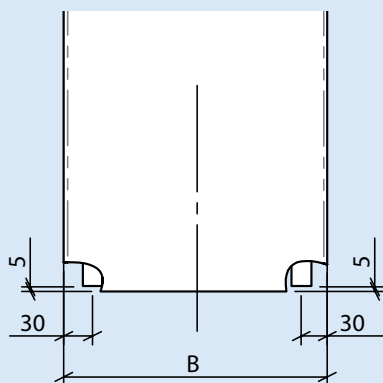
400, 500, 600, 700, 800, 900, 1000, 1100, 1200, 1300, 1400, 1600, 1800, 2000 og 2300 mm.

### Bredden

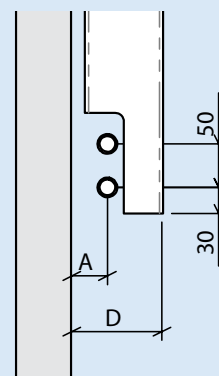
200, 300, 400, 500 og 600 mm.

## TILKOBLINGSMÅL

Uansett tilkoblingsalternativ er avstanden mellom vegg og senter tilkoblingsrør alltid 41 mm.

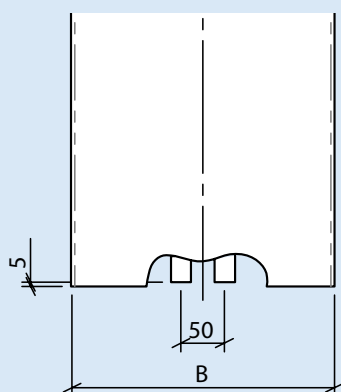


Tilkoblingsalternativ 1 og 2

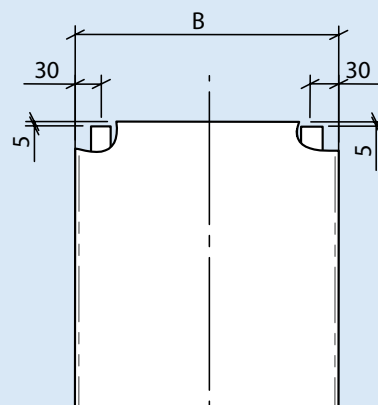


Tilkoblingsalternativ 3 og 4

	A (mm)	D (mm)
Type 10	41	76
Type 20	41	101
Type 30	41	129



Tilkoblingsalternativ 5 og 6



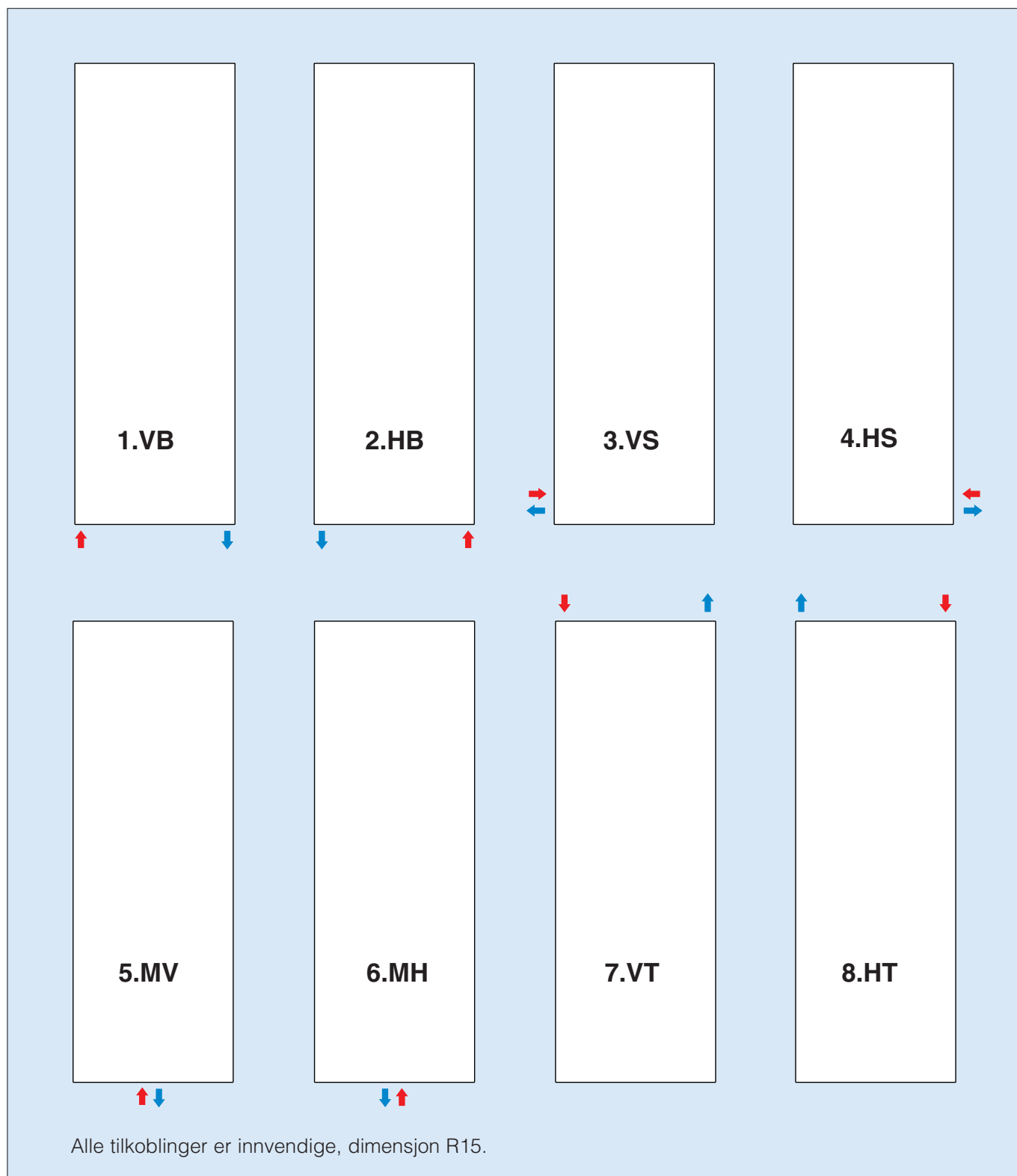
Tilkoblingsalternativ 7 og 8

## TILKOBLINGSALTERNATIVER

Samtlige typer har 8 forskjellige tilkoblingsalternativer. Se under!

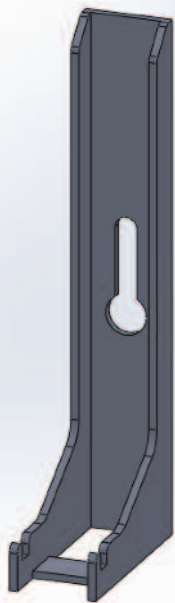
Tilkoblingsalternativ 3, 4, 5 og 6 har, i tillegg til tilkobling mot rørnett, fire tilkoblinger; to på oversiden og to på undersiden. Dette muliggjør montering av lufteventil og avtappingsventil uavhengig av hvilket tilkoblingsalternativ som velges.

Alternativ 1, 2, 7 og 8 har totalt fire tilkoblinger, noe som medfører at lufting må foretas via rørnett ved alternativ 7 og 8 og avtapping via rørnett ved alternativ 1 og 2.

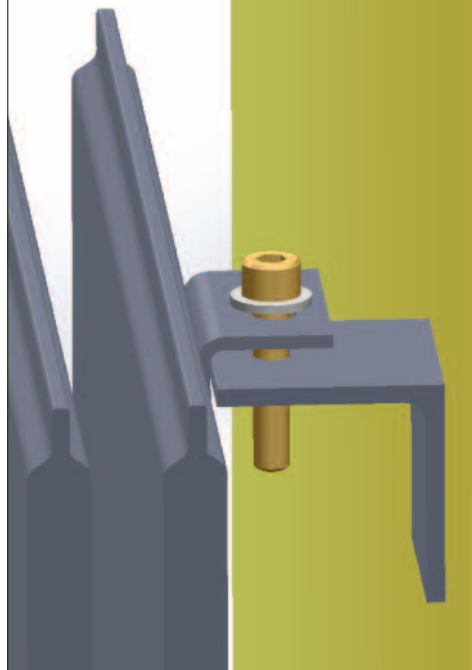


## VEGGBRACKETTER

Veggbrakett



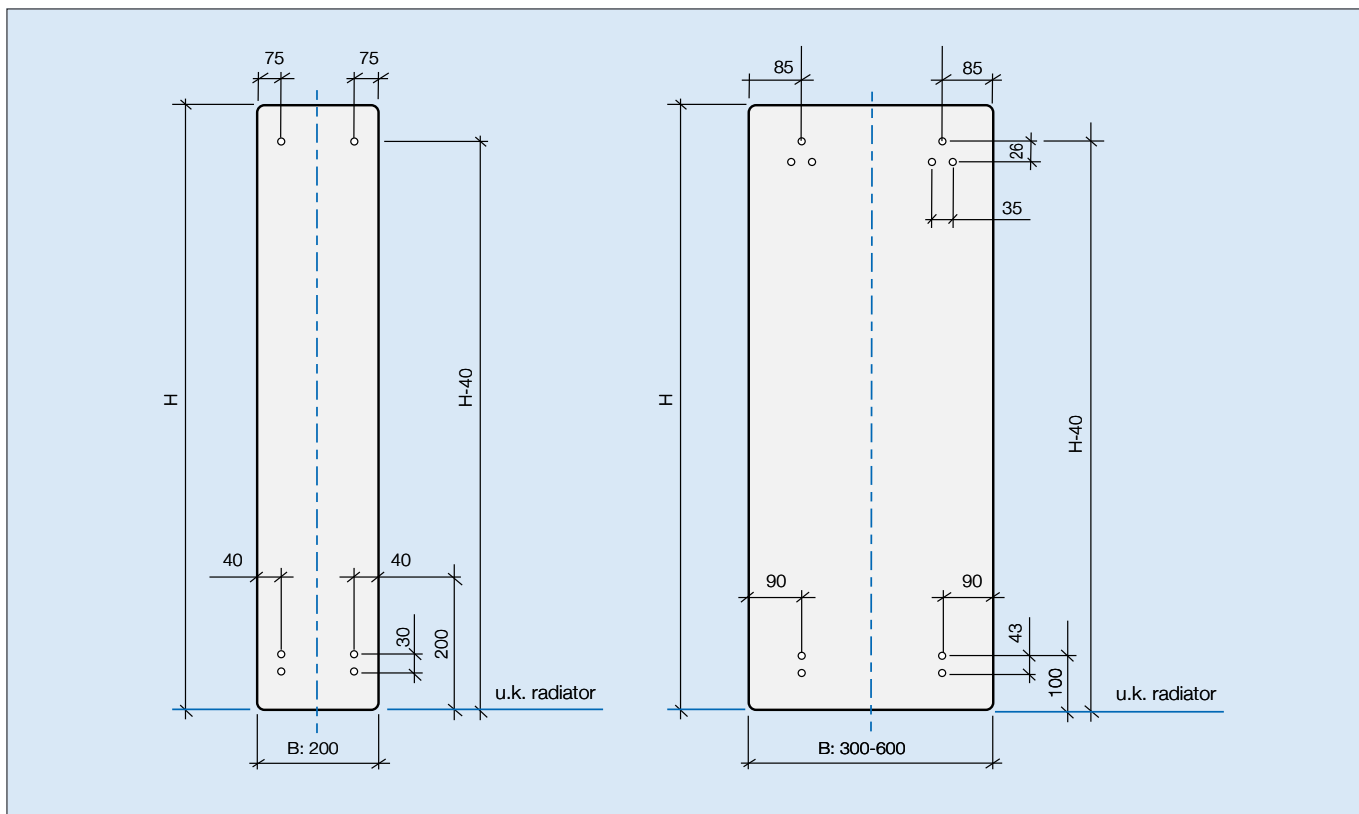
Vinkelbeslag



Vertikal leveres med veggbraketter som griper rundt panelets underkant, og med vinkelbeslag for fiksering av radiatoren i ovkant. Radiatoren kan ikke demonteres uten verktøy. Vertikal med bredde 200, tilkoblingsalternativ 5 og 6, leveres med veggbeslag i stedet for veggbrakett.

## HULLTAGNING

Mål for hulltagning til veggbraketter. Se tegningen under.

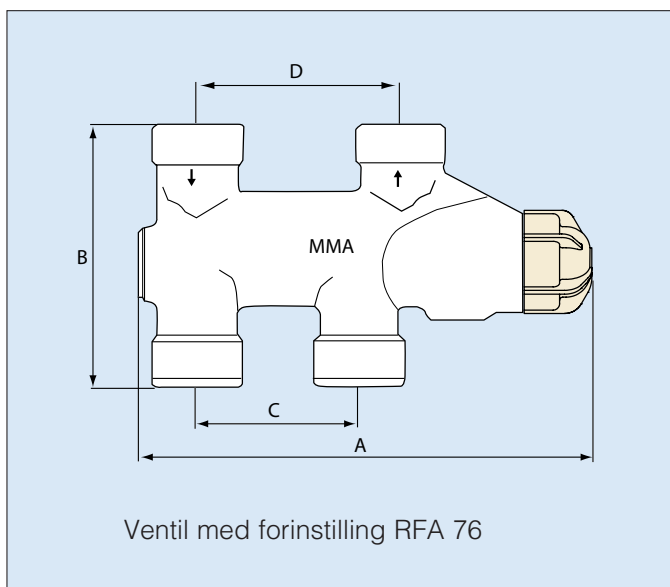


Vertikal har ikke integrert ventil og utstyres derfor med ventil av fabrikat MMA, eller termostatventil DN10 eller DN15, av fabrikat MMA, IMI eller Danfoss.

Fabrikat	Modell	Kv $\Delta$ T2K
IMI	TRV 2 DN10	0,047 – 0,468
IMI	TRV 2S DN10	0,017 – 0,316
MMA	FV DN10	0,01 – 0,7
MMA	AN DN10	0,01 – 0,4
Danfoss	RA-N DN10	0,04 – 0,56
Danfoss	RA- U DN10	0,016 – 0,30

Kv-verdier for termostatventiler med montert termostat.

Ventil MMA RFA 76, med tilkobling c/c 40 mot rørnettet.



### Tekniska data

Trykkklasse	PN 10
Maks avstengningstrykk	250 kPa
Anbefalt differansetrykk	3-10 kPa
Kv verdi/Kvs-verdi	0,01-0,7 / 0,01-1,2
Maks temperatur	100°C
Min temperatur	5°C
Materiale	Messing
Pakninger	EPDM

### Måltabell

	A	B	C	D	Vekt [g]
RFA 76	101	64	c/c40	c/c50	0,286

# EFFEKT, VEKT OG VOLUM

Varmeeffekt i watt  
ved 75/65-20°C  
og 60/45-20°C  
iht. EN 442

**Bredde 200**

MCPV Effekt (W) 75/65/20				MCPV Effekt (W) 60/45/20				Vekt [kg]			Volum [liter]		
Høyde (mm)	Type 10	Type 20	Type 30	Høyde (mm)	Type 10	Type 20	Type 30	Type 10	Type 20	Type 30	Type 10	Type 20	Type 30
400	83	114	181	400	48	65	101	2,8	5,2	7,4	0,5	0,9	1,5
500	106	148	232	500	61	84	130	3,4	6,1	8,7	0,6	1,2	1,8
600	122	174	269	600	70	99	151	4,0	7,1	10,1	0,6	1,3	2,1
700	147	236	322	700	84	134	180	4,5	8,1	11,5	0,7	1,5	2,3
800	162	263	355	800	93	150	199	5,1	9,1	12,9	0,9	1,9	2,9
900	186	303	410	900	107	172	230	5,6	10,1	14,3	1	2,1	3,2
1000	202	328	444	1000	116	187	249	6,2	11,0	15,6	1,1	2,3	3,4
1100	227	369	497	1100	130	210	279	6,8	12,0	17,0	1,2	2,5	3,8
1200	243	395	532	1200	139	225	298	7,3	13,0	18,4	1,3	2,7	4
1300	263	428	576	1300	151	244	323	7,9	14,0	19,8	1,5	3,1	4,6
1400	283	461	620	1400	162	262	348	8,4	15,0	21,2	1,6	3,3	4,9
1600	339	552	742	1600	194	314	416	9,6	16,9	23,9	1,8	3,7	5,5
1800	364	592	795	1800	209	337	446	10,7	18,9	26,7	2,1	4,3	6,4
2000	404	658	883	2000	232	374	495	11,8	20,8	29,4	2,3	4,7	7
2300	444	757	1089	2300	255	431	610	13,5	23,8	33,6	2,7	5,5	8,2

Varmeeffekt i watt  
ved 75/65-20°C  
og 60/45-20°C  
iht. EN 442

**Bredde 300**

MCPV Effekt (W) 75/65/20				MCPV Effekt (W) 60/45/20				Vekt [kg]			Volum [liter]		
Høyde (mm)	Type 10	Type 20	Type 30	Høyde (mm)	Type 10	Type 20	Type 30	Type 10	Type 20	Type 30	Type 10	Type 20	Type 30
400	112	179	245	400	64	102	137	3,9	6,9	9,8	0,8	1,8	2,4
500	144	230	315	500	83	131	177	4,7	8,4	11,9	1	2,1	3,1
600	166	266	364	600	95	151	204	5,5	9,8	13,9	1,1	2,4	3,4
700	199	318	436	700	114	181	244	6,4	11,3	16,0	1,3	2,7	3,9
800	221	353	482	800	127	201	270	7,2	12,8	18,1	1,4	2,9	4,3
900	245	406	554	900	142	231	311	8,1	14,3	20,2	1,6	3,2	4,9
1000	274	440	602	1000	157	250	337	8,9	15,7	22,2	1,7	3,5	5,2
1100	307	492	674	1100	176	280	378	9,7	17,2	24,3	1,9	3,8	5,8
1200	330	527	722	1200	189	300	405	10,6	18,7	26,4	2,1	4,2	6,4
1300	357	571	781	1300	205	325	438	11,4	20,1	28,4	2,2	4,5	6,7
1400	384	614	841	1400	220	349	471	12,3	21,6	30,5	2,4	4,8	7,3
1600	438	701	960	1600	251	399	538	13,9	24,5	34,6	2,8	5,6	8,3
1800	493	788	1078	1800	283	448	604	15,6	27,5	38,8	3,1	6,5	9,4
2000	547	876	1198	2000	314	499	672	17,3	30,4	42,9	3,5	7,2	10,6
2300	602	962	1318	2300	345	547	739	19,8	34,8	49,1	4	8,1	12,1

Varmeeffekt i watt  
ved 75/65-20°C  
og 60/45-20°C  
iht. EN 442

**Bredde 400**

MCPV Effekt (W) 75/65/20				MCPV Effekt (W) 60/45/20				Vekt [kg]			Volum [liter]		
Høyde (mm)	Type 10	Type 20	Type 30	Høyde (mm)	Type 10	Type 20	Type 30	Type 10	Type 20	Type 30	Type 10	Type 20	Type 30
400	137	218	299	400	79	124	168	5,0	8,9	12,6	1	2,1	3
500	177	282	386	500	102	160	216	6,1	10,8	15,3	1,2	2,5	3,7
600	203	325	445	600	116	185	249	7,2	12,8	18,1	1,4	2,9	4,3
700	243	389	532	700	139	221	298	8,3	14,7	20,8	1,6	3,3	4,9
800	270	432	590	800	155	246	331	9,5	16,7	23,6	1,8	3,7	5,5
900	310	496	679	900	178	282	381	10,6	18,7	26,4	2	4,1	6,2
1000	336	538	737	1000	193	306	413	11,7	20,6	29,1	2,2	4,6	6,8
1100	377	602	825	1100	216	343	462	12,8	22,6	31,9	2,4	4,9	7,3
1200	403	645	882	1200	231	367	494	13,9	24,5	34,6	2,7	5,4	8,3
1300	436	698	956	1300	250	397	536	15,1	26,5	37,4	2,9	5,9	8,8
1400	470	752	1029	1400	270	428	577	16,2	28,5	40,2	3,2	6,4	9,8
1600	537	858	1175	1600	308	488	659	18,4	32,4	45,7	3,6	7,3	10,9
1800	603	965	1321	1800	346	549	740	20,7	36,3	51,2	4,1	8,3	12,4
2000	670	1071	1466	2000	384	610	822	22,9	40,2	56,7	4,6	9,3	14
2300	736	1178	1612	2300	422	670	904	26,3	46,1	65,0	5,3	10,8	16,1



## EFFEKT, VEKT OG VOLUM

Varmeeffekt i watt ved 75/65-20°C og 60/45-20°C iht. EN 442	MCPV Effekt (W) 75/65/20				MCPV Effekt (W) 60/45/20				Vekt [kg]			Volum [liter]		
	Høyde (mm)	Type 10	Type 20	Type 30	Høyde (mm)	Type 10	Type 20	Type 30	Type 10	Type 20	Type 30	Type 10	Type 20	Type 30
<b>Bredde 500</b>	400	162	259	355	400	93	147	199	6,2	11,0	15,6	1,3	2,7	4,1
	500	210	355	459	500	120	191	257	7,6	13,5	19,1	1,6	3,3	4,9
	600	242	386	528	600	139	220	296	9,0	15,9	22,5	1,8	3,7	5,5
	700	290	462	634	700	166	263	355	10,4	18,4	26,0	2,1	4,3	6,4
	800	321	514	702	800	184	293	394	11,8	20,8	29,4	2,3	4,7	7,1
	900	368	590	806	900	211	336	452	13,2	23,3	32,9	2,6	5,3	8
	1000	400	640	876	1000	229	364	491	14,6	25,7	36,3	2,8	5,8	8,5
	1100	447	716	980	1100	256	407	549	16,0	28,2	39,8	3,1	6,3	9,4
	1200	479	766	1049	1200	275	436	588	17,4	30,6	43,2	3,4	6,9	10,3
	1300	519	830	1136	1300	298	472	637	18,8	33,1	46,7	3,7	7,5	11,2
	1400	558	893	1222	1400	320	508	685	20,2	35,5	50,1	4	8,1	12,2
	1600	638	1020	1396	1600	366	580	783	23,0	40,4	57,0	4,6	9,2	14
	1800	717	1146	1570	1800	411	652	880	25,8	45,3	63,9	5,2	10,4	15,8
2000	796	1273	1742	2000	457	724	976	28,6	50,2	70,8	5,8	11,6	17,4	
2300	874	1400	1916	2300	501	797	1074	32,8	57,6	81,2	6,7	13,5	20,2	

Varmeeffekt i watt ved 75/65-20°C og 60/45-20°C iht. EN 442	MCPV Effekt (W) 75/65/20				MCPV Effekt (W) 60/45/20				Vekt [kg]			Volum [liter]		
	Høyde (mm)	Type 10	Type 20	Type 30	Høyde (mm)	Type 10	Type 20	Type 30	Type 10	Type 20	Type 30	Type 10	Type 20	Type 30
<b>Bredde 600</b>	400	189	302	414	400	108	172	232	7,8	14,0	19,9	1,6	3,3	4,9
	500	245	391	535	500	141	223	300	9,5	17,0	24,1	1,9	3,9	5,7
	600	282	450	617	600	162	256	346	11,2	19,9	28,2	2,2	4,5	6,7
	700	337	539	738	700	193	307	414	12,9	22,8	32,3	2,5	5,1	7,6
	800	374	598	819	800	215	341	459	14,5	25,8	36,5	2,8	5,7	8,5
	900	430	687	941	900	247	391	527	16,2	28,7	40,6	3,1	6,3	9,4
	1000	466	746	1021	1000	267	425	572	17,9	31,7	44,8	3,4	7	10,3
	1100	522	834	1142	1100	299	475	540	19,6	34,6	48,9	3,8	7,7	11,5
	1200	558	894	1223	1200	320	509	686	21,3	37,5	53,0	4,1	8,3	12,4
	1300	605	967	1324	1300	347	550	742	22,9	40,5	57,2	4,5	9	13,6
	1400	651	1042	1426	1400	373	593	799	24,6	43,4	61,3	4,8	9,7	14,5
	1600	743	1190	1628	1600	426	677	913	28,0	49,3	69,6	5,6	11,3	16,9
	1800	835	1337	1830	1800	479	761	1026	31,3	55,2	77,9	6,3	12,7	19,1
2000	928	1485	2032	2000	532	845	1139	34,7	61,1	86,2	7	14,1	21,2	
2300	1020	1633	2234	2300	585	929	1252	39,7	69,9	98,6	8,1	16,2	24,5	

## BESTILLINGSKODER





Ludvig, Vertikal, Lisa, Lisa Panel og Reodor produseres på Lyngsons fabrikk.



# Varme i flere former

I Lyngsons brede sortiment finner du konvektorer og designradiatorer i mange størrelser og former. Felles for dem alle er de er velfungerende konstruksjoner med design som oppfyller de høyeste krav som stilles ved nybygg og rehabilitering.

For å opprettholde en kontinuerlig produktutvikling forbeholder Lyngson as seg retten til å endre tekniske spesifikasjoner uten forhåndsvarsel.

[www.lyngson.no](http://www.lyngson.no)

## Oslo

Widerøeveien 1, 1360 Fornebu  
Tlf 67 10 25 00 - Fax 67 10 24 99

## Sørlandet

Vigeland bruksvei 21, 4700 Vennesla  
Telefon: 48 84 40 92

## Trondheim

Granåsveien 3, 7048 Trondheim  
Tlf 73 84 74 00 - Fax 73 84 74 01

## Bergen

Liamyrane 6, 5132 Nyborg  
Tlf 55 39 39 45 - Fax 55 39 39 41

# LYNGSON