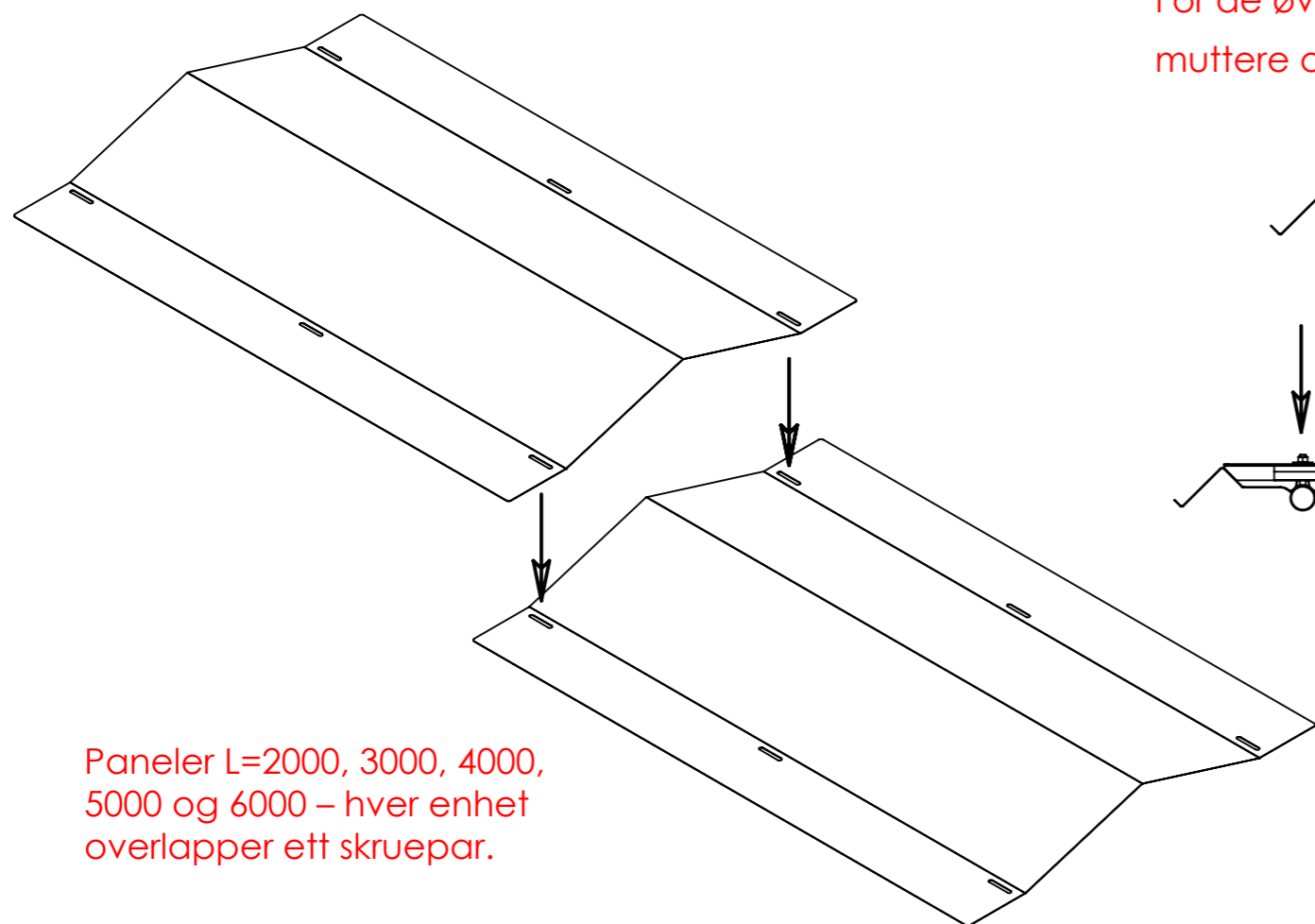
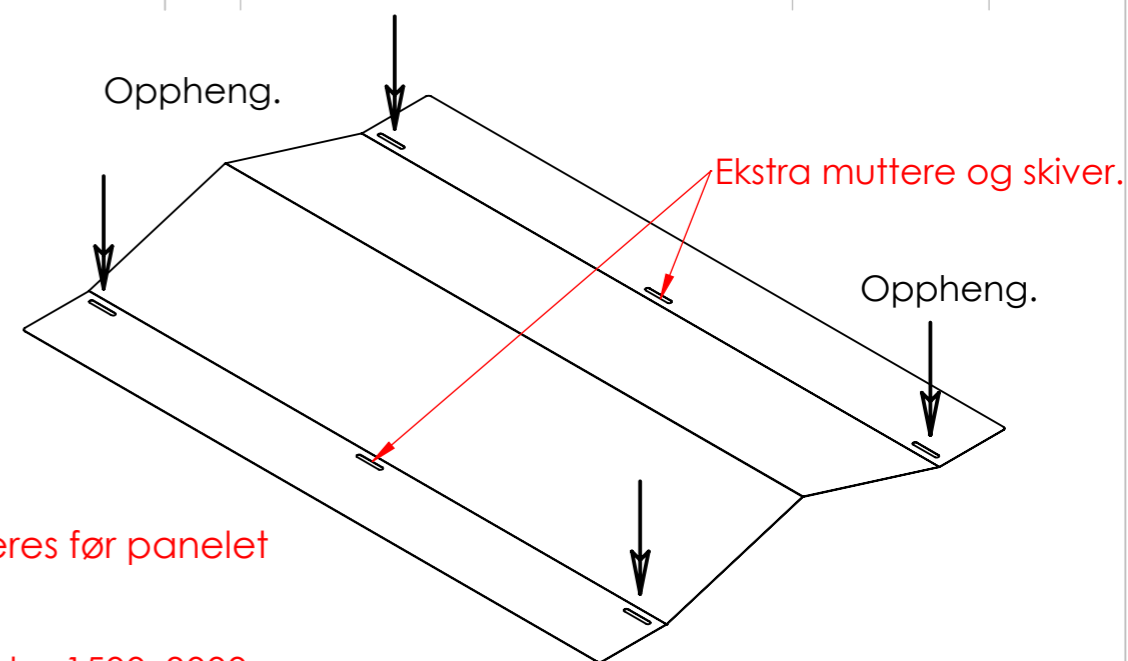


Paneler L=1500, 2500, 3500, 4500 og 5500 – én enhet overlapper to skruepar.



Paneler L=2000, 3000, 4000, 5000 og 6000 – hver enhet overlapper ett skruepar.

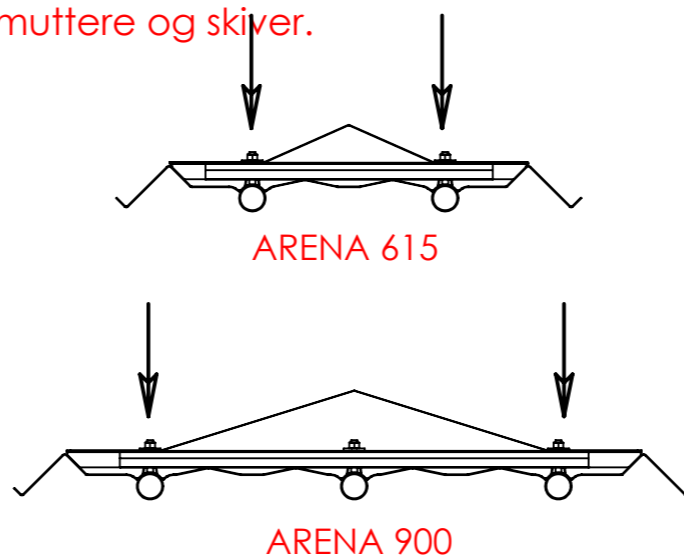


Ballbeskyttelsen kan kun monteres før panelet henges opp.

4 monteringssett for panellengder 1500–3000 mm

6 monteringssett for panellengder > 3000 mm

For de øvrige skruene følger det med ekstra muttere og skiver.



L, mm	Panel, mm	Antall ballbeskyttelse senheter.	Antall ekstra muttere og skiver.s
1500	1080	1	2
2000	1580	2	4
2500	2080	2	6
3000	2580	3	8
4500	4080	4	12
3500	3080	3	8
4000	3580	4	10
5000	4580	5	14
5500	5080	5	16
6000	5580	6	18

UNLESS OTHERWISE SPECIFIED DIMENSIONS ARE IN MILLIMETRES AND TOLERANCES IN ACCORDANCE WITH ISO 2768-1 AND ISO 2768-2  
 LIN./ANG. : m  
 GEO.TOL. : k  
 Weld 5817-C

NO PART OF THIS DRAWING MAY BE REPRODUCED, PASSED ON TO OR MADE USE OF BY ANY PERSON NOT AUTHORIZED BY "Lyngson" SIA

"Lyngson" SIA  
 "Akači", Grēnes,  
 Olaine pagasts  
 Olaines novads, LV-2127  
 Latvia  
 Tel +371 67 79 67 10  
 www.lyngson.lv  
 E-pasts: info@lyngson.lv



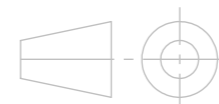
DR. Eugene 22-May-26  
 CH.

DESCRIPTION:  
**ARENA 615,900 Ball protection**

NOTES:

CUSTOMER: "LYNGSON" SIA

FIRST ANGLE PROJECTION



SIZE  
**A3**

DWG NO.

**Unit Mounting**

SEE BOM FOR PART SPECS

SCALE 1:10

Sheet 1 of 1

REV.