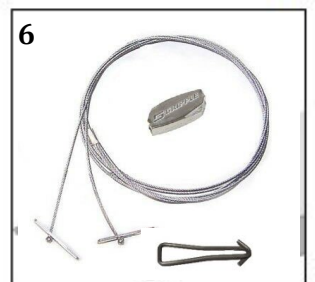
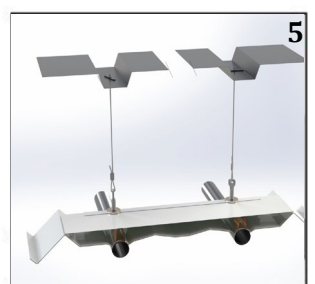
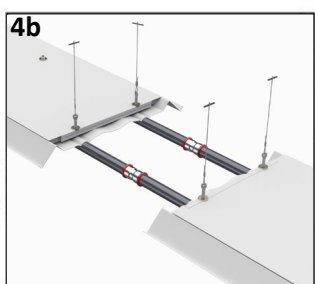
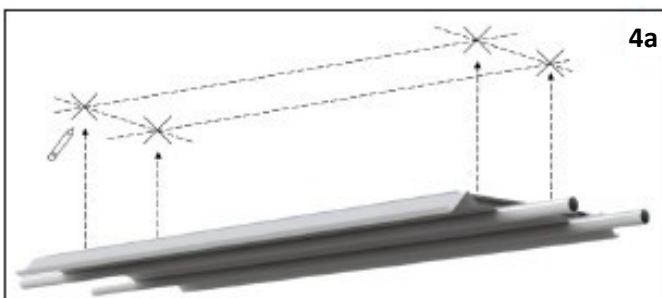
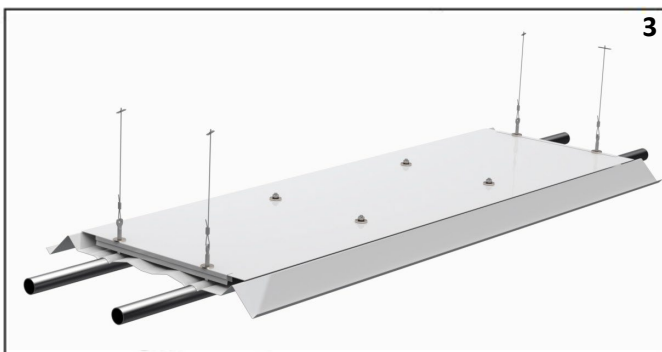
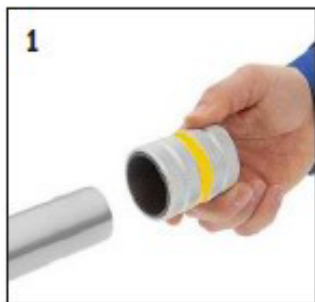


A2 Installation guide för ARENA



Monteringsset A2 innehåller vajer 1,5x4000, snabbblås, betongankare samt bladhylsa



Viktigt före montering!

Kontrollera att antalet levererade monteringsset överensstämmer med beställt antal.

Installationsguide

1. Grada noggrant alla rör både invändigt och utvändigt. Grader kan skada presskopplingens O-ring och göra den otät.

2. Markera presskopplingens insticksdjup på röret.

3. Skruva fast bladhylsorna på bultar i panelens fyra hörn.

OBS! Paneler längre än 3 meter ska förses med ytterligare två fästpunkter placerade mitt emellan de fyra hörnfästena.

4a/4b. Mät avstånd (längd och bredd) mellan fästpunkterna och markera dessa i tak. Avstånd mellan fästpunkter i motstående hörn på två Arena-paneler monterade dikt mot varandra är ca 500 mm. Lägg till detta mått vid markering av nästa panel i raden.

5. Beroende av takkonstruktionen kan panelen monteras på olika sätt. Välj den metod som passar bäst i ditt projekt. Om innertaket består av korrugerad plåt borras ett $\varnothing 8$ mm hål i plåtens undersida. Stick vajerns toggle genom hålet i takplåten. Om annat fäste, t.ex. medföljande betongankare, måste användas är det viktigt att dragstyrkan hos varje infästning inte understiger 40 kg.

* Fästbeslag för annan takkonstruktion ingår ej i monteringssetet.

6. Följ därefter de instruktioner som medföljer Gripple för montering på önskad höjd. Läs även bifogade säkerhetsföreskrifter.

7. Placera presskopplingarna på rör till markering (se bild 2). Kontrollera att rätt pressverktyg används vid pressning. Läs verktygets användarmanual för att säkerställa att pressning utförs på ett korrekt sätt. Avlägsna pressindikator efter utförd pressning.

Fabriksmonterade presskopplingar är av "M"-typ.

8. Kontrollera att panelerna hänger på önskad höjd och med önskad lutning för effektiv avluftning. Justera vajer vid behov.

Beakta rörens längdutvidgning vid montage av långa stråk. Kompensera vid behov enligt vanligt förfarande med expansionslyror eller diffusionstät slang av metall.

Viktigt efter montering!

Efter installationen ska läckagekontroll utföras i anläggningen. Systemet bör inspekteras under ett vattentryck som är 1,3 gånger högre än maximalt arbetstryck. Systemet är ok om tryckfall inte uppstår inom tre timmar.

När provtryckning är utförd, kontrollera att alla säkerhets- och luftningsventiler fungerar korrekt.

Maxtryck ARENA: 10 bar

Provtryck ARENA: 13 bar

A2 Installation guide for ARENA



Installation kit A2 contains wire 1,5x4000 mm with toggle, quick lock XP, eye coupling nut and concrete anchor

Before mounting – make sure delivered kits equals your order.

Installation guide

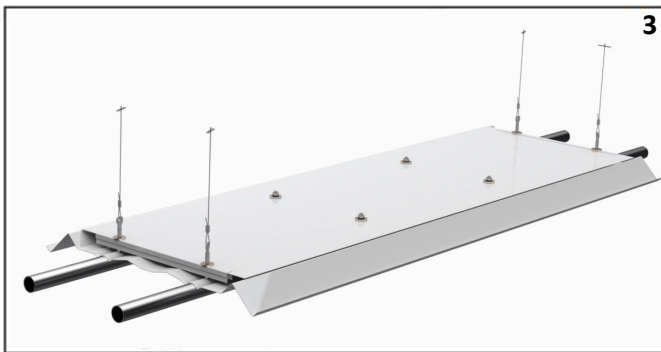


1. Carefully grade all pipes both internally and externally. Fillings may damage the O-ring of the press fitting and make it leaky.

2. Measure the insert depth of the press fitting and mark it on pipes.

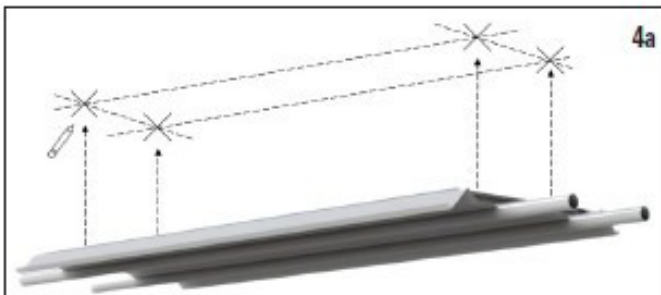
3. Fasten eye coupling nuts on bolts in corners of each panel.

NOTE! Panels longer than 3 meters must be provided with additional two attachment points in between the four corner attachments.



4a / 4b. Measure the distance (length and width) between the attachment points and mark these in the ceiling. Distance between attachment points in opposite corners of two Arena panels mounted close together is about 500 mm. Add this measure when marking for the next panel in the row

5. Depending on roof construction, the panel can be attached to the ceiling in different ways. Choose the method that best suits your project. If the roof is made of corrugated sheet use an \varnothing 8 mm drill and stick the toggle through the hole. If brackets or anchors has to be used, make sure that the tensile strength of each bracket/anchor is at least 40 kg. *Roof brackets are not included in this kit.*

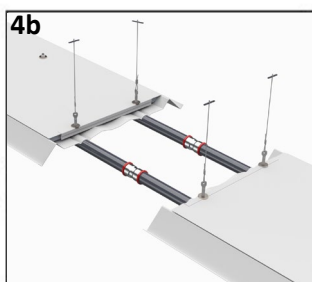


6. To install Grippler to the panels please follow the instructions you'll find in each plastic bag. Also note the safety instructions.

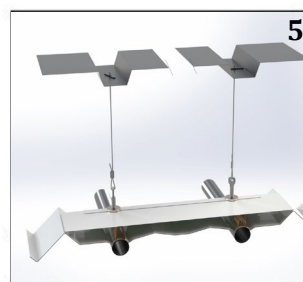
7. Insert press fittings to the marking on pipes (see figure 2). Check that the correct tool is used when pressing. Read the tools user manual to ensure that pressing is performed as instructed.

From factory prepressed press fittings are of the "M" type.

8. Remove press indicator after pressing.



9. Check that the panels hang at the preferred height and slope for efficient deaeration. Adjust XP quick lock if necessary.

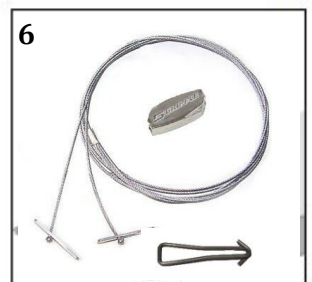


Consider the length expansion of pipes when installing several panels in serial. If needed, compensate according to the normal procedure with expansion bend or flexible metal hose.

Important after installation!

After installation, a leak check must be performed in the system. The system should be inspected under a waterpressure that is 1.3 times higher than the maximum working pressure. The system is ok if pressure drops do not occur within three hours.

When testing is performed, check that all safety and vent valves work properly.



Max pressure ARENA: 10 bar

Test pressure ARENA: 13 bar