

LISA BENK RADIATOR



LYNGSON

KOMPETANSE - KVALITET - VALGFRIHET

LISA BENK RADIATOR



LISA BENK er en kompakt og veldig robust radiator med god konveksjon.

Rørtilkoblinger og ventiler er integrert i gulvstøttene, hvilket medfører at LISA BENK egner seg veldig godt for installasjoner i offentlige miljø, der også radiatorens funksjon som sittebenk kommer til sin rett.

Standardfarger er hvit (RAL 9016) og grafittgrå (RAL 7024).

LISA BENK produseres på LYNGSONS egen fabrikk utenfor Riga, Latvia. Takket være en fleksibel, kundeordrestyrt produksjon og et godt utbygget distribusjonsnett er leveringstiden alltid kort.

TEKNISK DATA

Materiale:	Panelene består av firkanttrør med dimensjoner 70x11x1,8mm. Sidestykkene består av 1,25 mm tykke metallplater. Konveksjonsribber består av kaldvalset tynnplate i tykkelse 0,4 mm. Benkeplate (tilvalg) i stavlimt eik eller ask.
Overflatebehandling:	Avfetting, fosfatering og pulverlakkering med polyesterbasert lakk. Herdet i ovn med temperatur 200°C.
Farge:	Hvit (RAL9016) og grafittgrå (RAL7024). Kan leveres i andre farger mot pristillegg.
Maks driftstrykk:	6 bar
Maks driftstemperatur:	110°C
Tilkoblinger:	Innvendig R15 tilkoblinger. Leveres med skjult lufteventil.
Kvalitet:	Produsert under kontroll av EN ISO 9001 samt ihht EN 442.
Emballasje:	Radiatoren er emballert med papp og krympeplast for optimal beskyttelse under transport og lagring.
Leveransevilkår:	Ihht. FL-VA/VVS 2016
Garantitid:	5 år.

KONSTRUKSJON

Radiatorens vannførende kanaler er integrert i sidestykkene som også utgjør gulv- og benkfester.

De vannførende kanalene er oppbygd av horisontale liggende firkanttrør som gjennomstrømmes av oppvarmet vann. Rørtilkoblingene og ventil er skjult i radiatorens gulvkonsoll. Lufteventil er skjult i det ene benkfestet.

Benkplaten (tilvalg) er produsert av stavlimt eik eller ask.



MODELLER

LISA BENK produseres som type 43 og 54 og kan leveres med to ulike høyder; 140 eller 210 mm

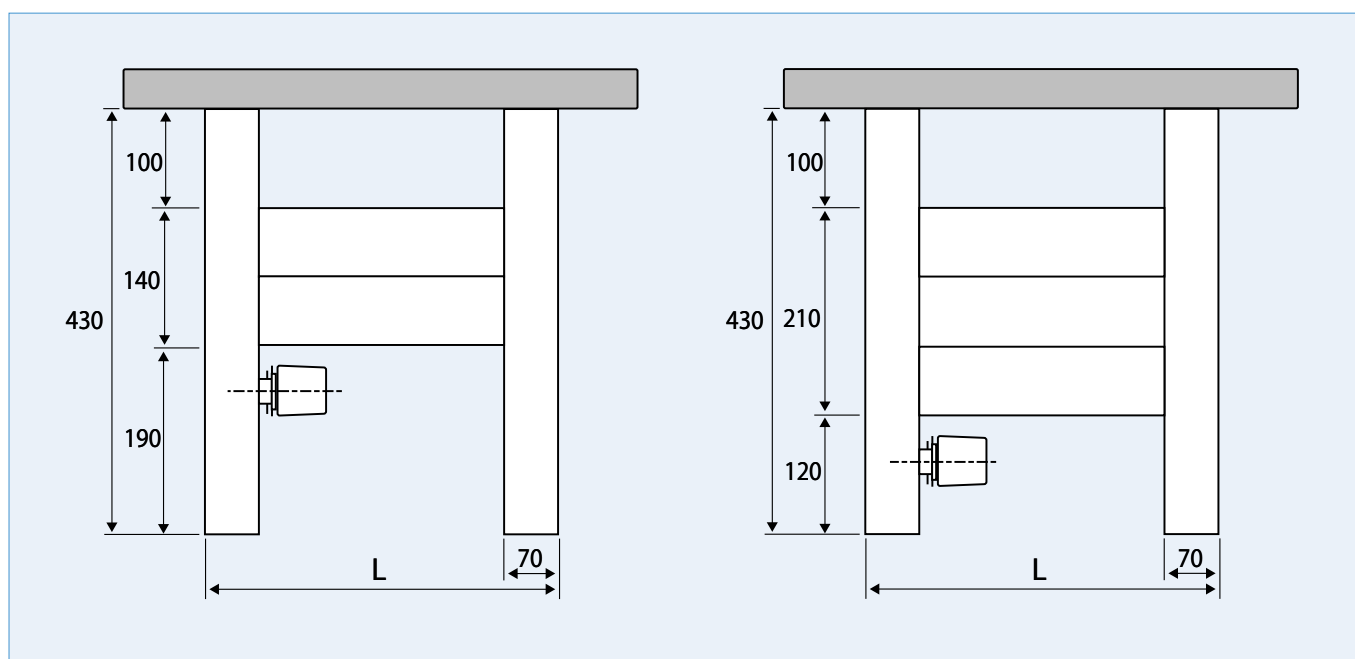
Begge modeller leveres uten topprister.

LENGDE / HØYDE

LISA BENK produseres i lengder fra 800 til 2500 mm med et intervall på 100 mm. F.o.m. lengde 1600 mm leveres en forsterkningsprofil med som skrues fast på benkeplaten underside. (Se monteringsinstruks).

Total byggehøyde inklusiv benkeplate er 430 mm.

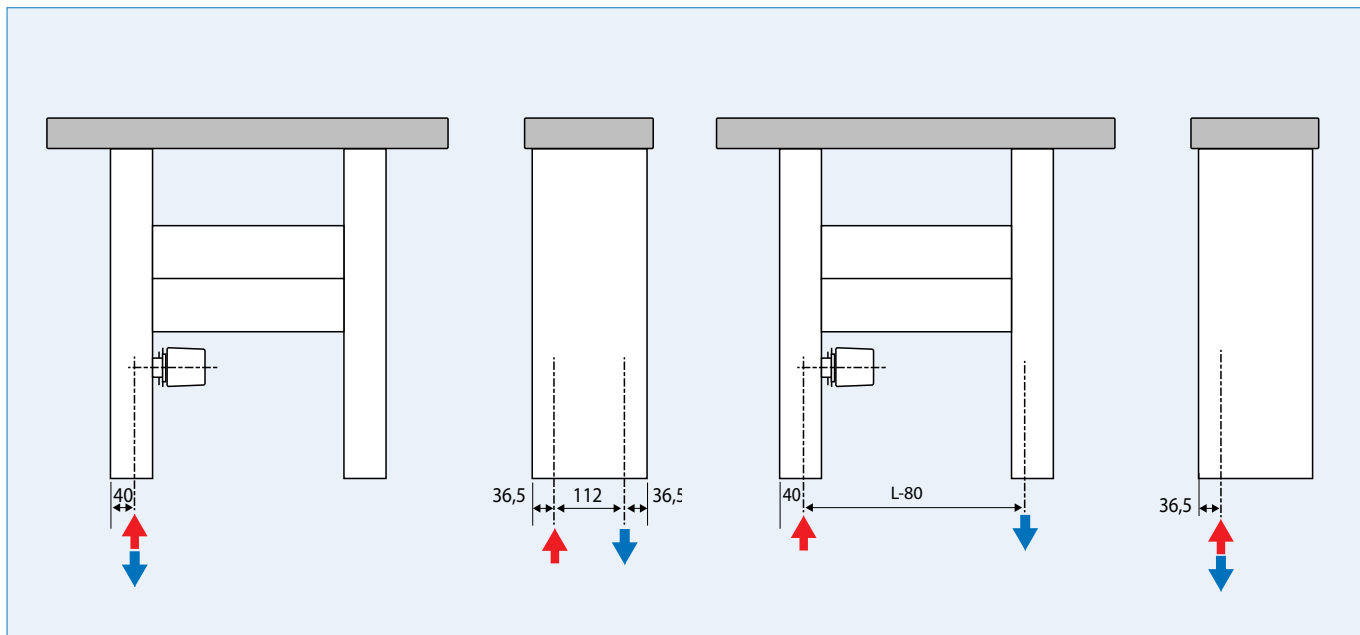
Ved behov for en lavere modell, for eks. til barnehager eller barneskoler, kan LISA BENK leveres med byggehøyde 310 mm. Denne modellen finnes imidlertid kun med 140 mm vannførende kanal.



TILKOBLINGSALTERNATIVER / TILKOBLINGSMÅL

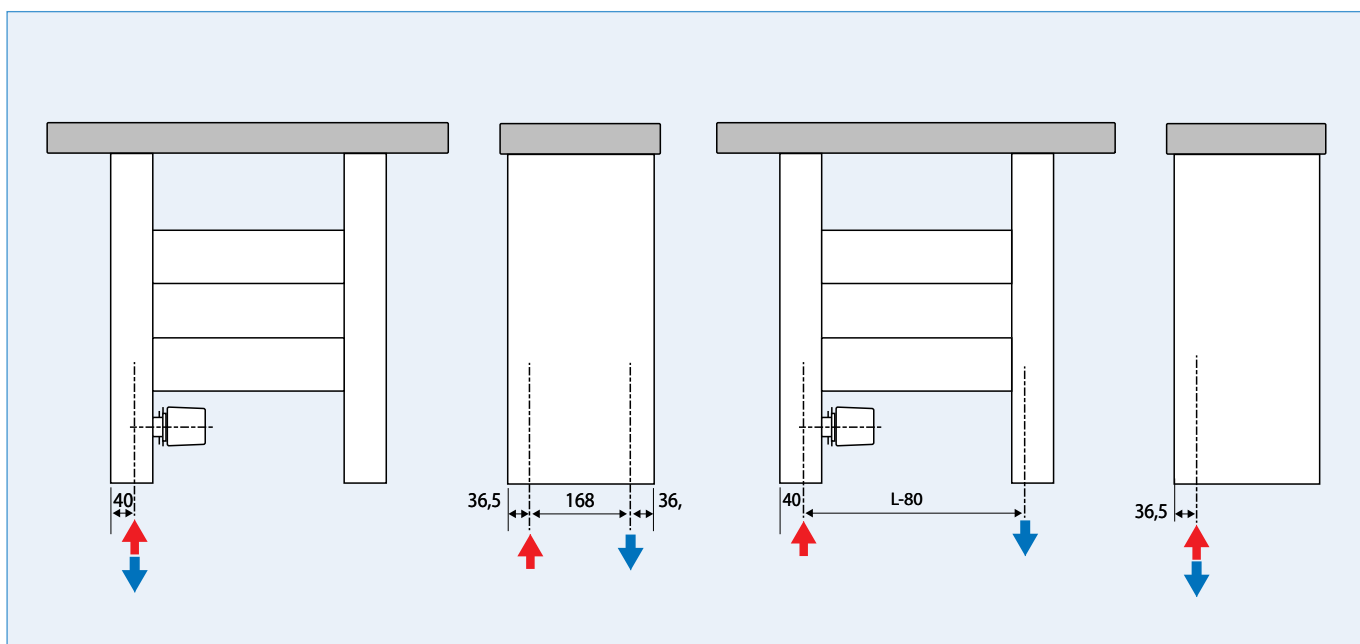
Rørtilkobling og radiatorventil på LISA BENK er skjulte i radiatorens gulvkonsoll. Tur og retur kan sitte i samme side, men kan også bestilles med turkobling på en side og retur på motsatt side.

Termostaten er alltid vendt inn under radiatorens vannførende paneler, mens lufteskruen sitter plassert i det ene benkfestet. Selve benkeplaten er tilbehør og bestilles separat.



Type 43.
Venstre. Tilkoblingsalternativ 1
Høyre. Tilkoblingsalternativ 2

Type 43.
Gjennomgående. Tilkoblingsalternativ 0



Type 54.
Venstre. Tilkoblingsalternativ 1
Høyre. Tilkoblingsalternativ 2

Type 54.
Gjennomgående. Tilkoblingsalternativ 0

VENTILER

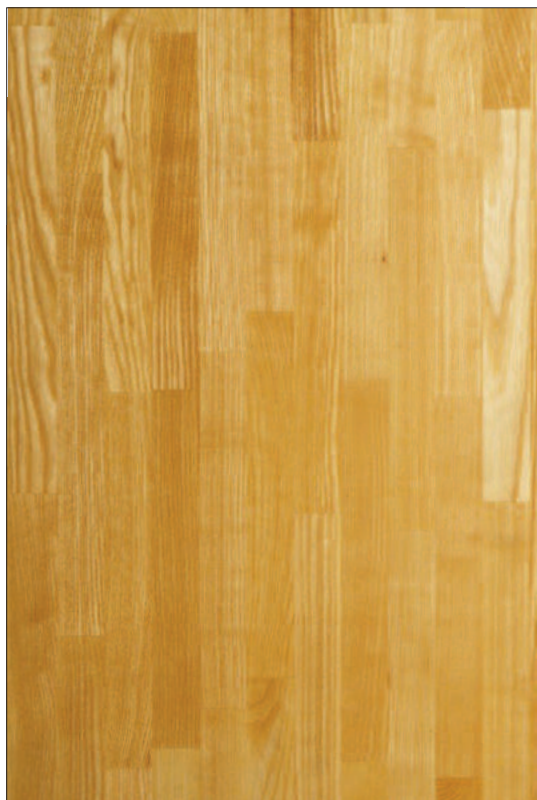
LISA BENK er tilpasset ventiler med dimensjon dn15 fra IMI/TA, MMA og DANFOSS.

Innvendig gjenge R15.

BENKEPLATE

Benkeplate i 40 mm stavlimt Eik eller Ask kan leveres som tilbehør til LISA BENK. Benkeplaten er 200 mm lengre enn selve radiatoren og leveres med forborede hull, samt skruer for fastmontering til radiatoren.

Ved en radiatorlengde fra 1600 mm og oppover leveres løse forsterkningsprofiler som festes i benkens underside. Benkeplaten leveres med avrundede kanter.



STAVLIMT ASK



STAVLIMT EIK

Husk at treverk er et levende materiale og at naturlige variasjoner i struktur og farge derfor vil kunne forekomme.

EFFEKTER / VEKT / VOLUM

For beregning av effekt ved andre driftstemperaturer enn de anvist i tabellen; se Effektsimuleringskjema LISA BENK på www.lyngson.no

Effektavgivelsen i tabellen nedenfor er ihht EN442

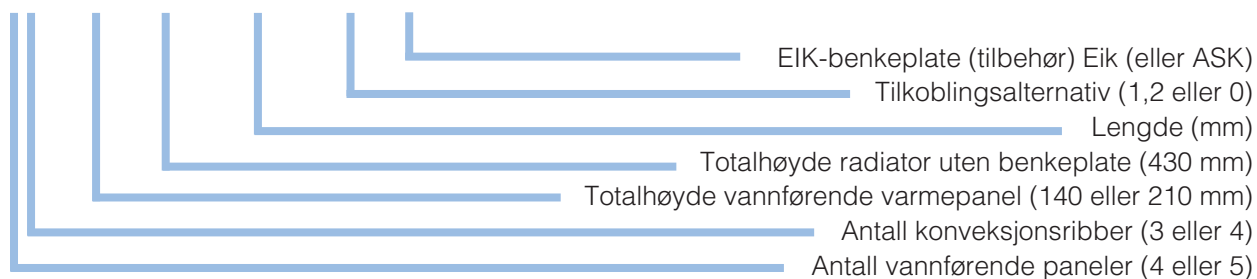
Vekt som angis i tabellen nedenfor er uten benkeplate.

Type	Høyde [mm]	Effekt (W/m)			Volum (l/m)	Vekt (kg/m)
		75/65/20	60/45/20	55/45/20		
Lisa Benk 43	140	964	552	505	5,5	29,0
	210	1210	682	622	8,2	41,3
Lisa Benk 54	140	1219	692	632	7,0	35,8
	210	1643	920	839	10,0	54,2

BESTILLINGSKODE

Ved bestilling av LISA BENK brukes følgende bestillingskode:

43 210 / 430 2000 1 / EIK



LISA BENK RADIATOR





Lisa BenkTakpanel produseres på Lyngsons fabrikk.

Varme i flere former

I Lyngsons brede sortiment finner du konvektorer og designradiatorer i mange størrelser og former. Felles for dem alle er de er velfungerende konstruksjoner med design som oppfyller de høyeste krav som stilles ved nybygg og rehabilitering.



For å opprettholde en kontinuerlig produktutvikling forbeholder Lyngson as seg retten til å endre tekniske spesifikasjoner uten forhåndsvarsel.

www.lyngson.no

Oslo

Widerøeveien 1, 1360 Fornebu
Tlf 67 10 25 00 - Fax 67 10 24 99

Sørlandet

Vigeland bruksvei 21, 4700 Vennesla
Telefon: 48 84 40 92

Trondheim

Sluppenveien 25, 7037 Trondheim
Tlf 73 84 74 00

Bergen

Liamyrane 6, 5132 Nyborg
Tlf 55 39 39 45 - Fax 55 39 39 41

LYNGSON