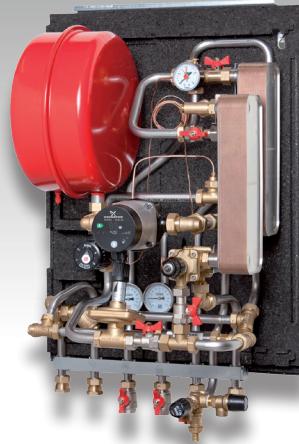
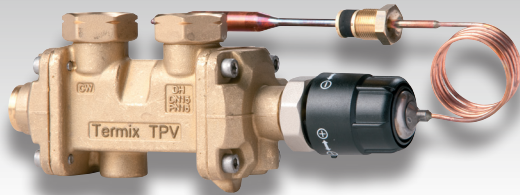


TERMIX VVX FULDISOLERET

Vandvarmer og indirekte varmetilslutning



Minimalt varmetab og optimal komfort

Termix VVX med den intelligente TPV-regulator sørger for optimal komfort ved et minimalt forbrug af energi og bidrager dermed til en driftsøkonomi i topklasse.



Rumopvarmning og varmt brugsvand

Termix VVX med TPV-regulator er en komplet unit med vandvarmer, varmeveksler, styring, differenstrykregulator, pumpe, sikkerhedsventiler, trykexpansion m.m.

Den kan anvendes i installationer, hvor bestående rør og radiatorer ikke tåler direkte fjernvarmeforsyning, eller hvor der stilles krav om indbygning af en varmeveksler. Varmeveksleren yder sikkerhed for, at fjernvarmeforsyningen holdes adskilt fra den private varmeinstallation. Dermed sikres husstanden imod vandskader forårsaget af en læk af fjernvarmevand.

Indbygget og energirigtig tomgangsfunktion

Når der ikke tappes brugsvand, indstiller tomgangsfunktionen sig automatisk under den valgte brugsvandstemperatur, således at vandvarmeren altid er klar til at producere varmt brugsvand.

Tomgangsfunktionen er indbygget i Termix TPV-regulatoren og kræver ingen efterregulering. Derved vil tomgangstemperaturen altid være indstillet korrekt, og energiforbruget holdes derfor på et minimum. Endvidere sikres lav returtemperatur, også under stilstand.

Velegnet til lavtemperaturdrift

Termix TPV-regulatoren sikrer intelligentreguleret brugsvand ved både lave og høje fremløbstemperaturer og er desuden garanteret for maksimal komfort ved et minimalt forbrug af energi. Den er således det perfekte valg i lavtemperaturfjernvarmenet og beboelser i fjernvarmens yderområder.

Minimalt varmetab

En komplet fuldisolering af unitten sikrer minimalt varmetab både under taping og i tomgangsfunktion.

Miljørigtig komfort – intet vandspild

Termix TPV-regulatoren sørger for, at vandvarmeren altid er klar til at producere varmt brugsvand – også i perioder, hvor der ikke tappes. Forbrugeren oplever komforten ved, at det varme vand er tilgængeligt med det samme. Komforten er høj, samtidig med at vandspildet reduceres til et minimum.

Stilrent design

Isoleringskappens form er inspireret af det velkendte Termix kabinet i Jacob Jensen Design.



Ydelse

Termix VVX vand	Δp kPa	Fremløbstemperatur 60/20 °C				Fremløbstemperatur 70/20 °C			
		Brugsvand 10/45 °C				Brugsvand 10/45 °C			
		Effekt kW	BV flow l/h	Retur °C	Antal lejl.	Effekt kW	BV flow l/h	Retur °C	Antal lejl.
VVX-1-x	22	32,3	798	19	1	41	1013	17	2-3
	33	41,0	1013	20	2	53	1309	18	3-5
VVX-2-x	18	32,3	798	16	1	42	1038	15	2-3
	28	44,0	1087	18	2-3	57	1400	16	3-5

Termix VVX varme	Δp kPa	Temperatur 70/40 - 35/60 °C			Δp kPa	Temperatur 90/45 - 40/70 °C	
		Effekt kW	Flow, varme l/h	Effekt kW		Flow, varme l/h	
		VVX x-1	30	12		418	45
VVX x-2	30	19	662	45	35	1019	
VVX x-3	30	31	1080	45	50	1455	

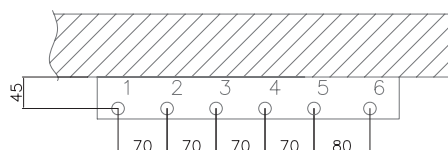
VVX x-1+	Δp kPa	Temperatur 70/40 - 35/60 °C		Temperatur 80/45 - 40/70 °C		Temperatur 90/45 - 40/70 °C	
		Effekt kW	Flow, varme l/h	Effekt kW	Flow, varme l/h	Effekt kW	Flow, varme l/h
	30	10	246	12	295	13	373

Typebetegnelse

Tekst	Ventil	VVS-nr.
Termix VVX-1-1 incl. Alpha2 L excl. kabinet	TPV+RAVK+TD	376938.137
Termix VVX-1-2 incl. Alpha2 L excl. kabinet	TPV+RAVK+TD	376938.337
Termix VVX-1-3 incl. Alpha2 L excl. kabinet	TPV+RAVK+TD	376938.537
Termix VVX-2-1 incl. Alpha2 L excl. kabinet	TPV+RAVK+TD	376938.235
Termix VVX-2-2 incl. Alpha2 L excl. kabinet	TPV+RAVK+TD	376938.435
Termix VVX-2-3 incl. Alpha2 L excl. kabinet	TPV+RAVK+TD	376938.635
Boosterpumpe til Termix VVX m/TPV (forøger flow på f.v.)	Separat blandekreds for VVX	376935.724
Sikkerhedsaggregat 10 bar	ECL Comfort 110, motor, ventil, påspændings- og udeføler	376929.888
Cirkulationsrør med kontraventil	ECL Comfort 110 som ovennævnte incl. elmontage	376965.740
GTU trykudligningsventil		376929.856

Data

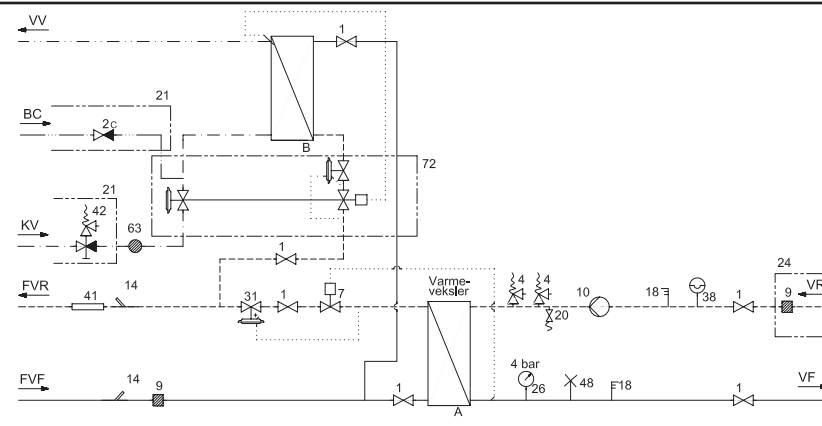
Veksler:	Rustfri AISI 316
Prøvetryk veksler:	25 bar
Arbejdsstryk:	10 bar (specialmodel 16 bar)
Min. koldtvandstryk:	1 bar
Ventilttype:	Termix TPV
Driftstemperatur:	Max. 120 °C
VA-godkendelse:	VA 3.22/17703
Loddemateriale:	Kobber
Vægt:	29 kg
Mål med fuldisolering:	h 800 x b 530 x d 375 mm



1. Fjv. frem 3/4" RG indv.
2. Fjv. retur 3/4" RG indv.
3. Anlæg frem 3/4" RG ind
4. Anlæg retur 3/4" RG indv.
5. Varmt vand 3/4" RG indv.
6. Koldt vand 3/4" RG indv.

Diagram

- A Varmeveksler
- B Brugsvandsveksler
- 1 Afspærringsventil
- 2C Kontraventil incl. cirkulationsrør
- 4 Sikkerhedsventil
- 7 Termisk ventil
- 9 Snavssamler
- 10 Varmecirkulationspumpe
- 14 Følerlomme enkelt
- 18 Termometer
- 20 Aftapnings-/påfyldningsventil
- 21 Bestilles separat
- 24 Leveres løst med
- 26 Manometer
- 31 Differenstrykregulator
- 38 Trykexpansion
- 41 Målerpasstykke
- 42 Sikkerhedsaggregat med indb.kontraventil
- 48 Udluftningsskrue
- 63 Si
- 72 TPV



LDK 1014545 05/12 • Ret til ændringer forbeholdes