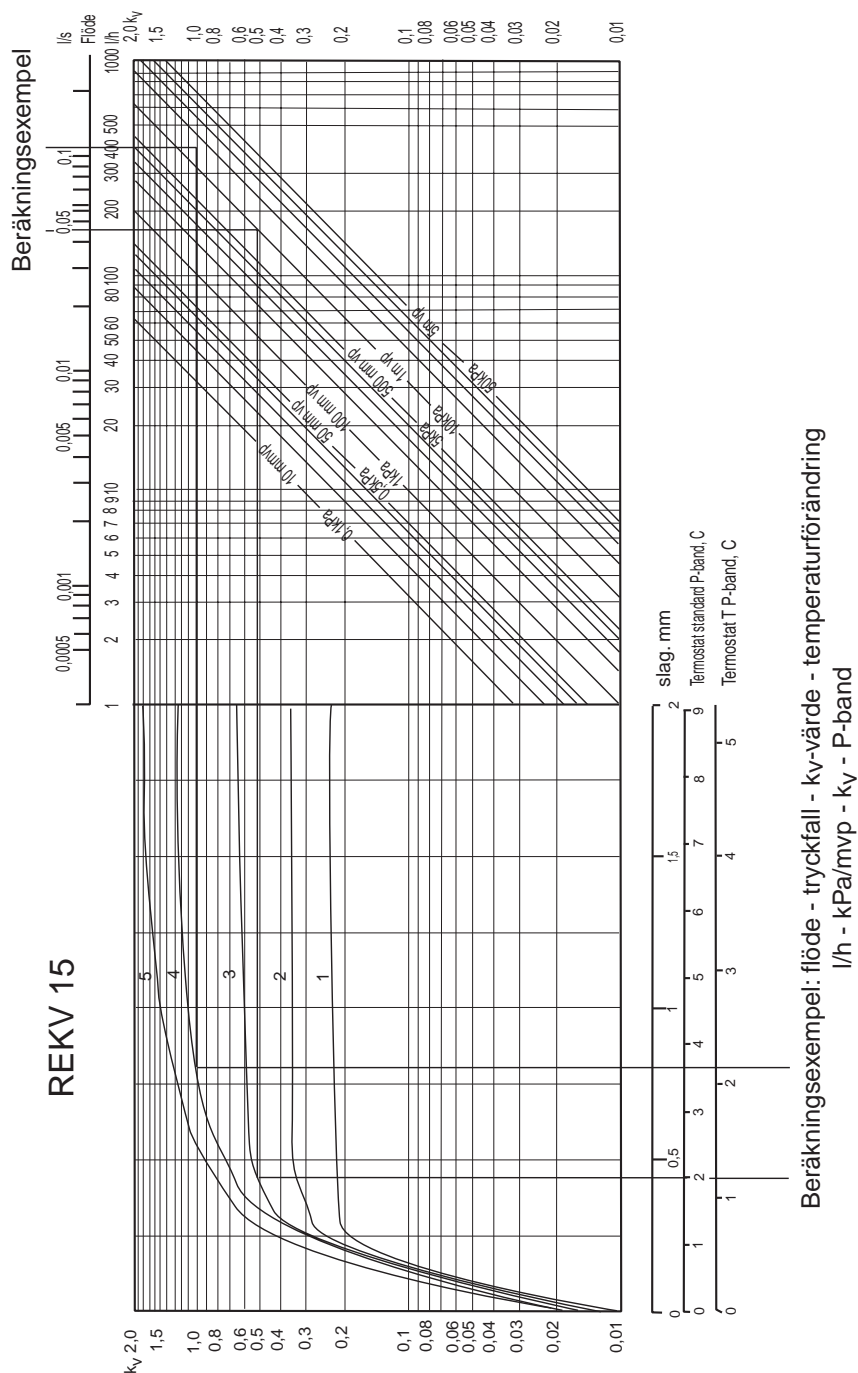
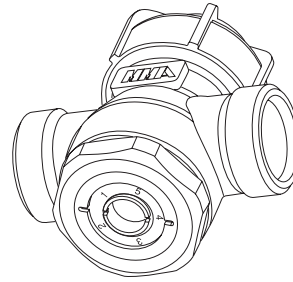


Förinställning

Förinställning görs stegvis i lägen 1 t.o.m 5 med hjälp av skruvmejsel alternativt insexnyckel. Välj önskat k_v -värde och ställ in ventilen genom att vrida inregleringen så att index kommer mitt emot vald siffra enligt diagrammet.



Rätt till ändringar förbehålles

Användningsområden

REKV 15 kan tillsammans med ett manöverdon användas i kylanläggningar för att reglera primär- eller sekundär-flödet. T.ex kylbaffel, kyl-disk, kylrum, fancoil eller liknande.

Beskrivning

Ventilen går att förinställa i femsteg mellan k_v 0,4 - 1,8. Med monterad självverkande termostat öppnar ventilen när temperaturen vid givaren stiger och stänger när den sjunker.

Ventilen är tillverkad i avzinkningsfri mässing.

REKV kan regleras med kapillärstermostat eller med en elektrisk termostat via ett termoställdon (se flik 2).

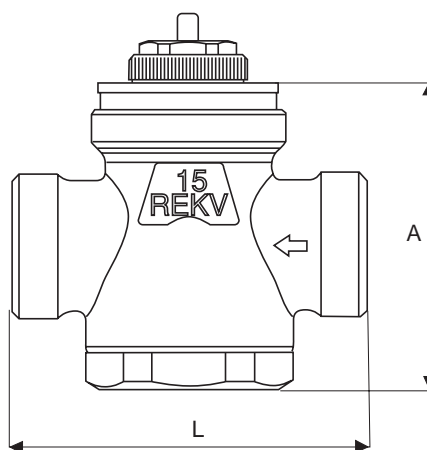


Tekniska data

Max statiskt tryck	1 mPa
Max stängningstryck	80 kPa
Max vattentemperatur	100°C
k_v -värde	se diagram baksidan
Anslutningar	G1/2" utv.
Vikt	170 g

Måttuppgifter

	A	L	Anslutning
REKV 15	57	60	G1/2



Beställningsbeteckningar

RSK nr.	Benämning	Beteckning	Art.nr.
480 55 68	Kylventil 1/2"	REKV 15	3141701
184 00 52	Koppling 12 mm	G1/2"/15K12	4161902
184 00 51	Koppling 15 mm	G1/2"/15K15	4161901

Rätt till ändringar förbehålles