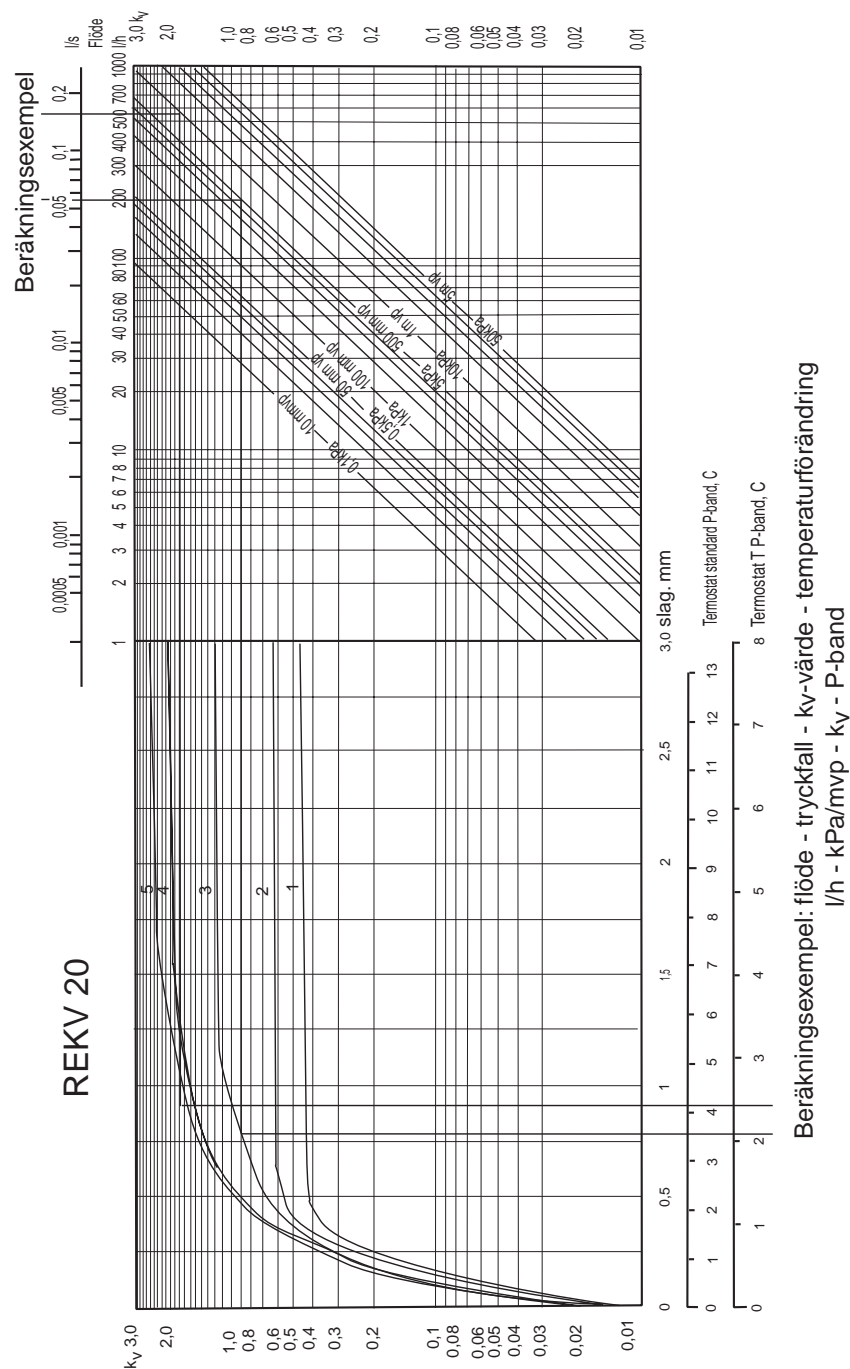
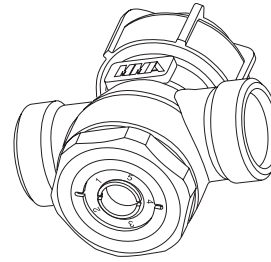


## Förinställning

Förinställning görs stegvis i lägen 1 t.o.m 5 med hjälp av skruvmejsel alternativt insexnyckel. Välj önskat  $k_v$ -värde och ställ in ventilen genom att vrida inregleringen så att index kommer mitt emot vald siffra enligt diagrammet.



Rätt till ändringar förbehålles

## Användningsområden

REKV 20 kan tillsammans med ett manöverdon användas i kylanläggningar för att reglera primär- eller sekundär-flödet. T.ex kylbaffel, kyldisk, kylrum, fancoil eller liknande.

## Beskrivning

Ventilen går att förinställa i femsteg mellan  $k_v$  0,4 - 2,5. Med monterad självverkande termostat öppnar ventilen när temperaturen vid givaren stiger och stänger när den sjunker.

Ventilen är tillverkad i avzinkningsfri mässing. REKV kan regleras med kapillärrostermostat eller med en elektrisk termostat via ett termoställdon (se flik 2).



## Tekniska data

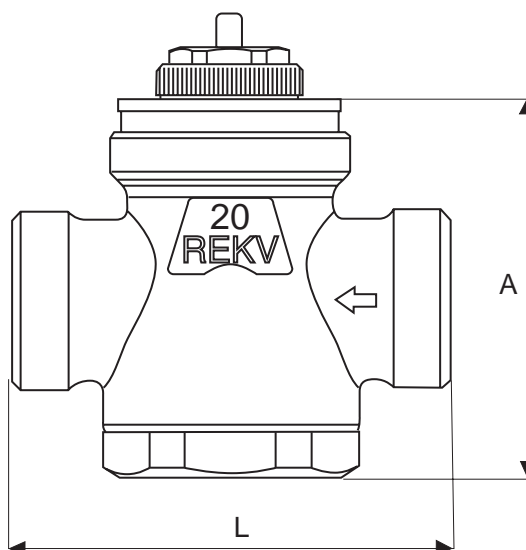
Max statiskt tryck	1 mPa
Max stängningstryck	80 kPa
Max vattentemperatur	100°C
$k_v$ -värde	se diagram baksidan
Anslutningar	G3/4" utv.
Vikt	230 g

## Måttuppgifter

	A	L	Anslutning
REKV 20	57	60	G3/4

## Beställningsbeteckningar

RSK nr.	Benämning	Beteckning	Art.nr.
480 55 69	Kylventil 3/4"	REKV 20	3141801
184 00 53	Koppling 15 mm	G3/4"/18K15	4162001
184 00 54	Koppling 18 mm	G3/4"/18K18	4162002
184 00 55	Koppling 22 mm	G3/4"/18K22	4162003



Rätt till ändringar förbehålles