

Rätt till ändringar förbehålles

## Användningsområden

EKV 15 kan tillsammans med ett manöverdon användas i kylanläggningar för att reglera primär- eller sekundär-flödet. T.ex kylbaffel, kyldisk, kylrum, fancoil eller liknande.

## Beskrivning

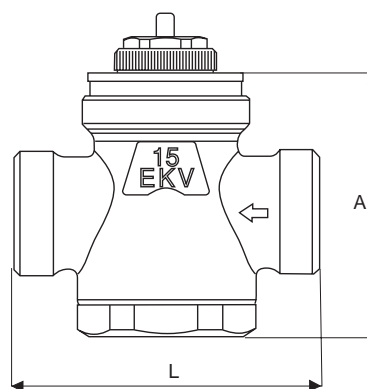
Med monterad självverkande termostat öppnar ventilen när temperaturen vid givaren stiger och stänger när den sjunker.

Ventilen är tillverkad i avzinkningsfri mässing. EKV kan regleras med kapillärörstermostat eller med en elektrisk termostat via ett termoställdon (se flik 2).

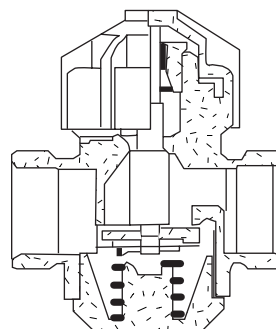


| Tekniska data        |                     |
|----------------------|---------------------|
| Max statiskt tryck   | 1 mPa               |
| Max stängningstryck  | 80 kPa              |
| Max vattentemperatur | 100°C               |
| $k_v$ -värde         | se diagram baksidan |
| Anslutningar         | G1/2" utv.          |
| Vikt                 | 170 g               |

| Måttuppgifter |    |    |            |
|---------------|----|----|------------|
|               | A  | L  | Anslutning |
| EKV 15        | 56 | 50 | G1/2       |



| Beställningsbeteckningar |                |             |         |
|--------------------------|----------------|-------------|---------|
| RSK nr.                  | Benämning      | Beteckning  | Art.nr. |
| 480 55 81                | Kylventil 1/2" | EKV 15      | 4141003 |
| 184 00 52                | Koppling 12 mm | G1/2"/15K12 | 4161902 |
| 184 00 51                | Koppling 15 mm | G1/2"/15K15 | 4161901 |



Rätt till ändringar förbehålles