

Användningsområden

Termostat ENTTL används till att reglera värme eller kyla i ex. radiatorsystem, konvektorer, kylsystem etc. En termostat ENTTL används då:

- Radiatorn är inbyggd.
- Radiatorn är placerad nära en ytterdörr.
- Ventilen är dold t.ex kylbaffel etc.

ENTTL passar till samtliga MMA's radiator-ventiler, kylventiler eller radiatorkoppel.

Med en adaptersats kan ENTTL monteras på MMA's äldre ventiler och ventiler av annat fabrikat.

Beskrivning

ENTTL har många viktiga fördelar:

- ENTTL sparar energi och kostnader genom att begränsa värme vid annan värmepåverkan.
- ENTTL har inställning och temperaturgivare sammanbyggda för placering borta från ventilen. Givaren sitter i eget fäste i kåpan och är försedd med 2 m kapillärrör. Givare och fäste kan dras ut och placeras separat på vägg. Väggekåpa medföljer.
- ENTTL ger hög komfort genom att hålla rumstemperaturen konstant, individuellt för varje rum.
- ENTTL finns som standard 10-26°C, men kan levereras max- eller min-begränsad från fabrik.
- ENTTL har en "*" (frostskyddsmarkering), inställningen är avsedd för rum som inte används.
- ENTTL levereras med 2 m kapillärrör, kan beställas upp till 10 m.



Tekniska data

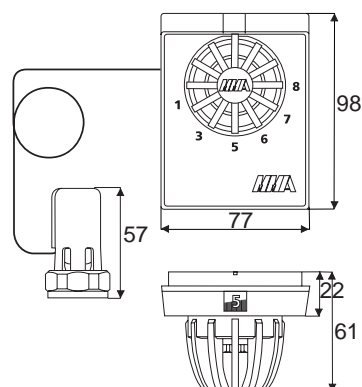
Max lagringstemperatur	50°C
Kapillärrörs längd (standard)	2 m
Material	Polyamin Mässing
Mått känslkropp	24 mm
Vikt	280 gram

Temperaturskala vid stängd ventil

Typ	Index	Temperatur
ENTL	* - -8	10-26°C
ENTL 0	1 - 9	-5- +9°C
ENTL 1	1 - 9	14-28°C
ENTL 2	1 - 9	20-42°C
ENTL 3	1-9	35-55°C
ENTL 4	1 - 9	50-70°C

Beställningsbeteckningar

RSK nr.	Benämning	Beteckning	Art.nr.
480 60 96	Kapillärrörstermostat	ENTL	3020721
480 61 08	Kapillärrörstermostat	ENTL T0	3020921
480 52 63	Kapillärrörstermostat	ENTL T1	3022021
480 52 64	Kapillärrörstermostat	ENTL T2	3022121
480 52 65	Kapillärrörstermostat	ENTL T3	3022221
480 52 66	Kapillärrörstermostat	ENTL T4	3022321



Rätt till ändringar förbehålles

Användningsområden

Termostat MTWZ används till att reglera värme eller kyla i radiatorsystem, konvektorer, kylsystem mm. Termostat MTWZ används då:

- Radiatorn är inbyggd.
- Radiatorn är placerad nära en ytterdörr.
- Ventilen är dold t.ex i en kylbaffel.

MTWZ passar till samtliga MMA's radiatorventiler, kylventiler eller radiatorkoppel.

Med en adaptersats kan MTWZ monteras på MMA's äldre ventiler och ventiler av annat fabrikat.



Beskrivning

MTWZ har många viktiga fördelar:

- MTWZ sparar energi och kostnader genom att begränsa värme vid annan värmepåverkan.
- MTWZ ger hög komfort genom att hålla rumstemperaturen konstant, individuellt för varje rum.
- MTWZ är lätt att läsa av där siffrorna syns i ett fönster, i ratten vid siffran 6 är det en fördjupning som ger ca 20°C rumstemperatur är till hjälp för synskadade.
- MTWZ finns som standard 8-28°C, men kan levereras max- eller min-begränsad från fabrik.
- MTWZ har en "❄" (frostskyddsmarkering), inställningen är avsedd för rum som inte används.
- MTWZ levereras med 2 m kapillärrör, kan beställas med upp till 10 m.

Tekniska data

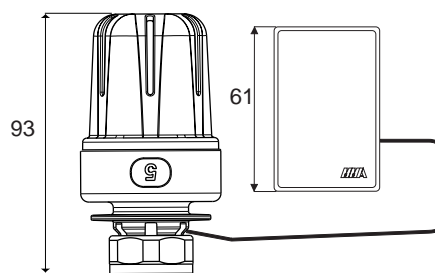
Max lagringstemperatur	50°C
Kapillärrörs längd (standard)	2 m
Material	Polyamin
	Mässing
Mått känselkropp	24 mm
Vikt	160 gram

Temperaturskala vid stängd ventil

Typ	Index	Temperatur
MTWZ	* - 9	8-28°C
MTWZ T0	1 - 9	-5- +9°C
MTWZ T1	1 - 9	14-28°C
MTWZ T2	1 - 9	20-42°C
MTWZ T3	1 - 9	35-55°C
MTWZ T4	1 - 9	50-70°C

Beställningsbeteckningar

RSK nr.	Benämning	Beteckning	Art.nr.
480 63 89	Kapillärrörstermostat	MTWZ	3025021
480 63 88	Kapillärrörstermostat	MTWZ 5 m.	3025051
480 63 82	Kapillärrörstermostat	MTWZ T0	3025121
480 63 83	Kapillärrörstermostat	MTWZ T1	3025221
480 63 84	Kapillärrörstermostat	MTWZ T2	3025321
480 63 85	Kapillärrörstermostat	MTWZ T3	3025421
480 63 86	Kapillärrörstermostat	MTWZ T4	3025521



Rätt till ändringar förbehålles