



## Användningsområden

EKV 20 kan tillsammans med ett manöverdon användas i kylanläggningar för att reglera primär- eller sekundär-flödet. T.ex kylbaffel, kyldisk, kylrum, fancoil eller liknande.

## Beskrivning

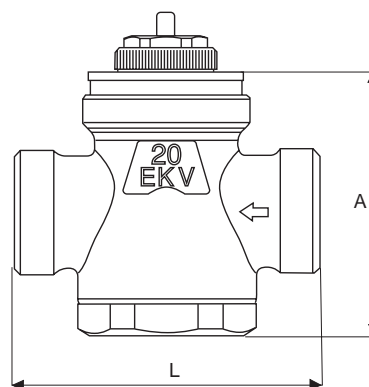
Med monterad självverkande termostat öppnar ventilen när temperaturen vid givaren stiger och stänger när den sjunker.

Ventilen är tillverkad i avzinkningsfri mässing. EKV kan regleras med kapillärrostermostat eller med en elektrisk termostat via ett termoställdon (se flik 2).

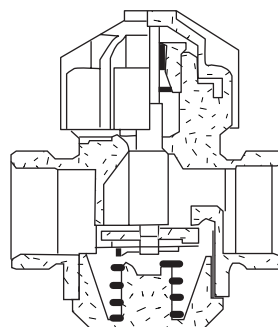


Tekniska data	
Max statiskt tryck	1 mPa
Max stängningstryck	80 kPa
Max vattentemperatur	100°C
k <sub>v</sub> -värde	se diagram baksidan
Anslutningar	G3/4" utv.
Vikt	230 g

Måttuppgifter			
	A	L	Anslutning
REKV 20	56	55	G3/4



Beställningsbeteckningar			
RSK nr.	Benämning	Beteckning	Art.nr.
480 55 82	Kylventil 3/4"	REKV 20	4140902
184 00 53	Koppling 15 mm	G3/4"/18K15	4162001
184 00 54	Koppling 18 mm	G3/4"/18K18	4162002
184 00 55	Koppling 22 mm	G3/4"/18K22	4162003



Rätt till ändringar förbehålles