

# EMO T



## Aktuatorer

Termoelektrisk aktuator



Engineering  
**GREAT** Solutions

# EMO T

EMO T termoelektrisk aktuator for on/off-regulering primært i kombinasjon med radiatorventiler og terminalventilen TBV-C. Tydelig og lettavlest posisjonsindikator forenkler drifts- og vedlikeholdsprosedyrer. Høy stillkraft og IP 54 beskyttelsesklasse ved alle installasjonsretninger gir høy driftssikkerhet.



## Nøkkelfunksjoner

- > **Høy stillkraft og lang slaglengde**  
For sikker og fleksibel drift.
- > **Høy kapslingsgrad IP 54**  
For sikker drift ved alle installasjonsretninger.
- > **Posisjonsindikator synlig fra alle sider**  
Forenkler drifts- og vedlikeholdsprosedyrer.
- > **Tilkobling – M30x1,5**  
Passer til alle IMI TA og IMI Heimeier ventiler og gulvvarmefordelere med anslutning M30x1,5 mot aktuatoren.

## Teknisk beskrivelse

### Anvendelsesområde:

For on/off- eller PWM-regulering.

### Driftsspennning:

24V Vekselstrøm/Likestrøm +25% / -20%  
230V Vekselstrøm ±15%; Frekvens 50-60 Hz

### Effektforbruk:

	24 V	230 V
Ved start	≤ 6 W (VA)	≤ 58 W (VA)
Under arbeide	≤ 2 W (VA)	≤ 2,5 W (VA)
Startstrøm	≤ 250 mA, 60s	≤ 250 mA, 1s

### Gangtid:

~ 4 min

### Motorkraft:

125 N

### Temperatur:

Maks. omg. temperatur: 50°C  
Min. omg. temperatur: -5°C  
Maks. medietemperatur: 120°C  
Lagringstemperatur: -25°C til +70°C

### Kapslingsgrad:

IP 54 uavhengig av posisjon

### Beskyttelsesklasse:

II, EN 60730

### Sertifisering:

CE, EN 60730-2-14

### Kabel:

Lengde: 1 m, 2 m eller 5 m. 10 m kabel på forespørsel.  
Anslutningskabel: 2 x 0,75 mm<sup>2</sup>  
Kabelenden er avisolert 100 mm og hver kabel er ytterligere avisolert 8 mm.

### Slaglengde:

4,7 mm; ventilposisjon er synlig via posisjonsindikator.

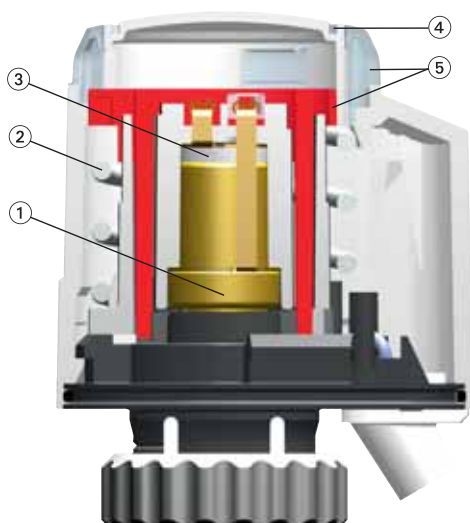
### Anslutning mot ventil:

Koblingsmutter M30x1,5 i forniklet messing.

### Hus:

Slagfast PC/ABS, hvit RAL 9016.

## Konstruksjon



1. Termoelement
2. Fjær
3. PTC varmeelement
4. Plass for "color clips" eller kundeunike "partner clips"
5. Posisjonsindikator

## Bruksområde

On/off-regulering i radiator-, gulvvarme-, kjølebuffelanlegg og lignende.

## Funksjon

### Strømløs stengt (NC-modell)

Når driftspenningen kobles inn vil oppvarming av aktuatorens termoelement starte. Etter en gitt tidsforsinkelse starter en balansert åpningsprosess.

Når driftspenningen kobles ut vil termoelementet avkjøles og aktuatoren stenger etter en viss tid.

### Strømløs åpen (NO-modell)

Når driftspenningen kobles inn vil oppvarming av aktuatorens termoelement starte. Etter en gitt tidsforsinkelse starter en balansert stengeprosess.

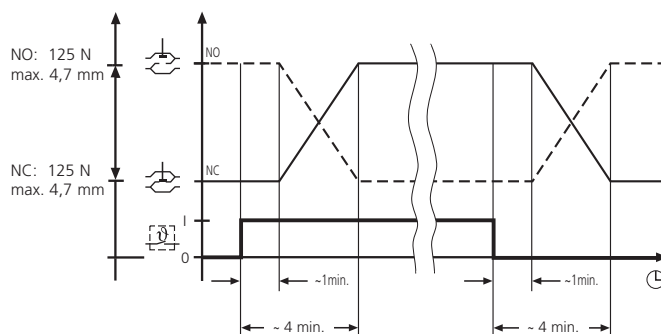
Når driftspenningen kobles ut vil termoelementet avkjøles og aktuatoren åpne etter en viss tid.

### NB!

Ved funksjonstesting må tidsforholdene tas hensyn til (tidsforsinkelsen).

Åpne- og stengehastighet er avhengig av omgivelsestemperaturen.

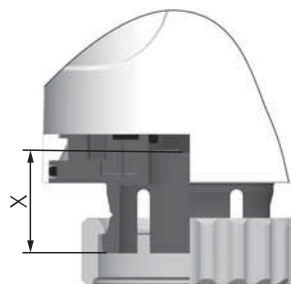
### Funksjonsdiagram



## Arbeidsområde

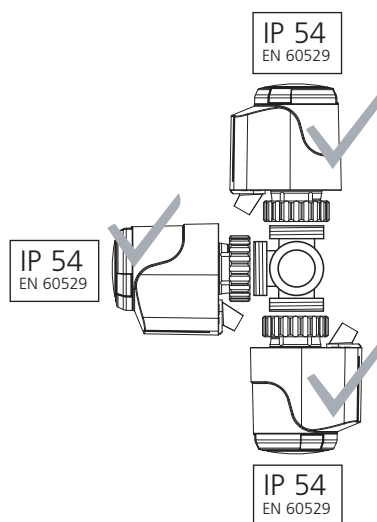
EMO T er produsert for at den skal kunne monteres på samtlige av IMI TA/IMI Heimeier's ventiler og gulvvarmefordelere med M30x1,5 gjenge.

Aktuatoren har et arbeidsområde tilsvarende  $X = 11,10 \text{ mm} - 15,80 \text{ mm}$ .



## Installasjon

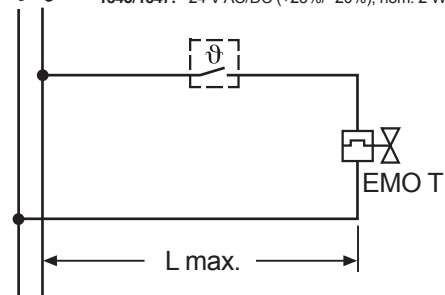
### Kapslingsgrad



## Koblings skjema

**N L** — 1833/1837: 230 V AC (+15%/- 15%); nom. 2,5 W (max. 58 W/<1 sec.)

~ ~ — 1843/1847: 24 V AC/DC (+25%/- 20%); nom. 2 W (max. 6 W/<60 sec.)



(L max. se Prosjektering)

## Prosjektering

### Transformatordimensjonering 24 V

For 24 V lavspenningsdrift vil det kreves en transformator som er i samsvar med EN 60335 og som har tilstrekkelig kapasitet. Ved dimensjonering av transformatoren skal det tas hensyn til effektbehovet i innkoblingsfasen. Dette gjelder også layout av utløserkontakter for romtermostater.

Minimum transformatorytelse er summen av effektbehovet for 24 V EMO T (i innkoblingsfasen) i tillegg til summen av effektbehovet for termostat P. Det er ikke nødvendig å ta hensyn til romtermostater (art. nr. 1946/48-00.500).

### Beregningseksempel:

2 stk. termostat P 24 V (art. nr. 1942-00.500) ved 1,5 VA hver  
= 3 VA

6 stk. EMO T 24 V (art. nr. 1843/47-00.500) ved 6 VA hver  
= 36 VA

Totalt effektbehov = 39 VA

(= minimum transformatorytelse)

Valgt transformator = 50 VA

### Sikkerhetsspenning 24 V

Ved krav til sikkerhetsspenning (SELV i henhold til DIN VDE 0100) skal det benyttes sikkerhetstransformator i samsvar med DIN 61558.

### Kabellengde

For at aktuatoren skal kunne holde angitt åpningshastighet må spenningstapet (avhengig av kabellengde og tverrsnitt) i innkoblingsfasen ikke overskride 4 % i enhetens forsyningskabler.

For generell dimensjonering ved bruk av kobberledere kan følgende standardformel anvendes:

$$L \text{ maks.} = I / n$$

L maks.: maks. kabellengde i [m] (se koblingsskjema)

I: Tabellangivelse i [m]

n: Antall aktuatorer

Ledning: Type/navn	Tverrsnitt: A [mm <sup>2</sup> ]	I for hver modell:		NB: Anvendelse, sammenligning
		230 V [m]	24 V [m]	
LiY/Tvillingkabel	0,34	-	38	kun for 24 V; tilsvarer ø 0,6 mm
Y(R)/Ringeledning	0,50	-	56	kun for 24 V; modell Y(R) 2 x 0,8
H03VVF/PVC nettkabel	0,75	840	84	må ikke legges under murpuss
NYM/Installasjonskabel	1,50	1680	168	gjelder også NYIF 1,5 mm <sup>2</sup>
NYIF/Parallellledning med steg	2,50	2800	280	gjelder også NYIF 2,5 mm <sup>2</sup>

### Beregningseksempel:

Søkt:

Maks. kabellengde L maks.

Gitt:

Spennning U = 24 V

Kabeltverrsnitt A = 2 x 1.5 mm<sup>2</sup>

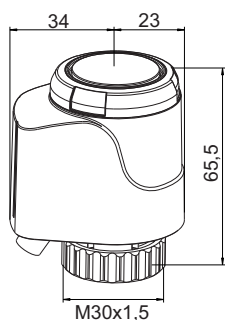
Tabellverdi I = 168 m

Antall aktuatorer n = 4

Løsning:

$$L \text{ maks.} = I / n = 168 \text{ m} / 4 = 42 \text{ m}$$

## Artikler



### 24V Vekselstrøm/Likestrøm

Kabellengde [m]	NRF nr	Artikkelnr.
<b>EMO T, NO (Strømløs åpen)</b>		
1	850 11 18	1847-00.500
2	850 11 19	1847-01.500
5	850 11 21	1847-02.500
<b>EMO T, NC (Strømløs stengt)</b>		
1	850 11 14	1843-00.500
2	850 11 15	1843-01.500
5	850 11 17	1843-02.500

### 230V Vekselstrøm

Kabellengde [m]	NRF nr	Artikkelnr.
<b>EMO T, NO (Strømløs åpen)</b>		
1	850 11 09	1837-00.500
2	850 11 11	1837-01.500
5	850 11 12	1837-02.500
<b>EMO T, NC (Strømløs stengt)</b>		
1	850 11 05	1833-00.500
2	850 11 07	1833-01.500
5	850 11 08	1833-02.500

## Tilbehør



### Tilkobling til andre fabrikat

Adapter for montering av EMO T/EMO TM på ventiler fra andre produsenter.

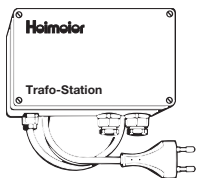
Produsenter	NRF nr	Artikkelnr.
Danfoss RA	-	9702-24.700
Danfoss RAV	-	9800-24.700
Danfoss RAVL	-	9700-24.700
Vaillant (Ø≈30 mm)	-	9700-27.700
TA (M28x1,5)	-	9701-28.700
Herz	-	9700-30.700
Markaryd	-	9700-41.700
Comap	-	9700-55.700
Oventrop M30x1,0)	-	9700-10.700
Giacomini	-	9700-33.700
Ista	-	9700-36.700
Rotex	-	9700-32.700
Uponor (Velta)	-	9700-34.700
- Euro-/Kompakt fordeler eller tilbakeslagsventil 17		
Uponor (Velta)	-	9701-34.700
- Provario fordeler		



### Tilkobling til radiatorer med integrert ventil

Adapter for montering av EMO T/EMO TM på termostatdel for Serie 2 eller Serie 3 klemmeanslutning.

Modell	NRF nr	Artikkelnr.
Serie 2	-	9703-24.700
Serie 3	-	9704-24.700

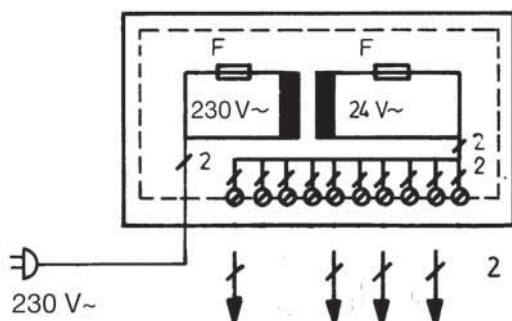


### Transformator

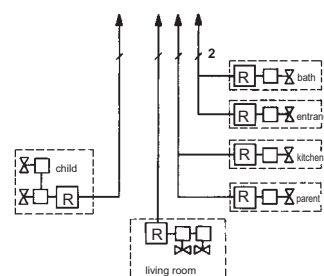
Transformatoren er en 24V/maks. 60VA lavspenningstransformator i samsvar med EN 60335 i sikkerhetsisolert, slagfast plastkapsling. Enheten brukes for spenningsmåting til aktuatorer og romtermostater. Transformatorheten er utstyrt med standard sikringer på nett- og utgangssiden.

NRF nr	Artikkelnr.
-	1600-00.000

### Koblingsskjema



### Eksempel på anvendelse



[R] = Room thermostat

### Tekniske data – Transformator

<b>Driftsspenning:</b>	230 V AC (+ 6% / -15%); 50/60 Hz; 60 VA
<b>Utgangsspenning:</b>	24 V AC (+ 25%/-10%); 50 / 60 Hz
<b>Utgangseffekt (in continuous operation):</b>	Maks. 56 VA
<b>Utganger:</b>	Maks. 10 aktuatorer og 10 romtermostater (se koblingsskjema/eksempel på bruk)
<b>Kabellengde Ø:</b>	Maksimumsverdier, se Prosjektering
<b>Kapslingsgrad:</b>	IP 22 i følge EN 60529 (avhengig av monteringsmetode)
<b>Beskyttelsesklasse:</b>	II, EN 60335
<b>Kapsling/farge:</b>	ABS (slagfast), lysegrå RAL 7035
<b>Strømtilkobling:</b>	Tilkoblingsklar; 1 m, 2 x 0,75 mm <sup>2</sup> med eurokontakt
<b>Tilkoblingsklemmer (kabelvernsnitt):</b>	Maks. 2.5 mm <sup>2</sup>
<b>CE-sertifisering (EMV / NS):</b>	EN 55014-1, EN 55014-2 / EN 60335-1
<b>Omgivelsestemperatur (under drift):</b>	0°C – 60°C
<b>Montering:</b>	Veggmontering, kabeltilkobling på undersiden
<b>Dimensjoner (w x h x d):</b>	200 mm x 120 mm x 90 mm

