

# Fördelare FA/FEA



## Användningsområde

Fördelarna finns i två utförande FA - för 2-rörs system och FEA - för 1-rörs system.



## Beskrivning

Fördelarna är vändbara för botten- eller sidoanslutning och har inbyggd avstängning.

Anslutningen mot rörnätet är M22x1,5.

Fördelaren är försedd med en spindel för avstängning dold bakom ett lock (nyckelgrepp insex 10 mm). För FA fördelaren, 2-rörs är både tillopp och retur stängda med spindeln i inskruvat läge. För FEA fördelaren, 1-rörs bottenkopplad är returledningen stängd i inskruvat läge medan tilloppet stängs av med reglerdelens termostat, handratt eller skyddskåpa. OBS! Sidokopplade FEA kan ej stängas av.

Cirkulationen i slingan för 1-rörsfördelaren FEA är alltid öppen oavsett om fördelaren är stängd eller ej. Vid montering följ alltid flödesriktninglinjerna på fördelaren så att tilloppet kommer in i toppen på radiatorn.

## Tekniska data

### Tryckklass

PN 10

### Max differenstryck/stängningstryck

250 kPa

### Max temperatur

120°C

### Min temperatur

5°C

### Radiatorflöde 1-rörs

35%

### Kvs 2-rörs FA

1,25

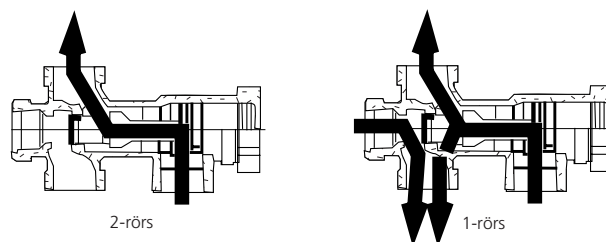
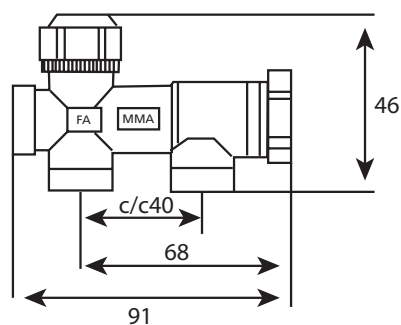
### Material

Mässing

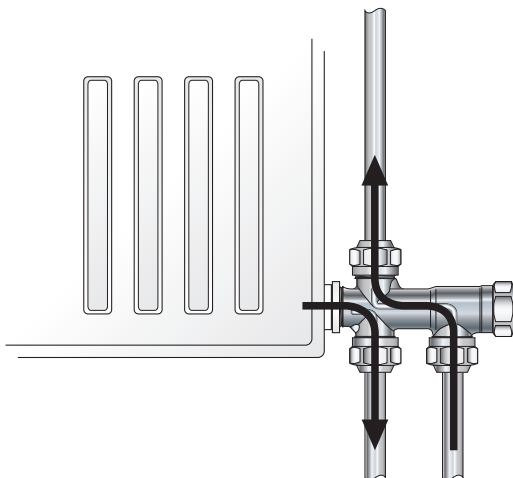
Packningar EPDM

### Vikt

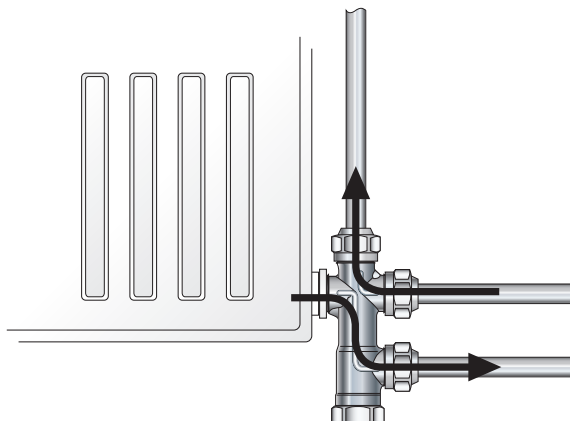
195 g



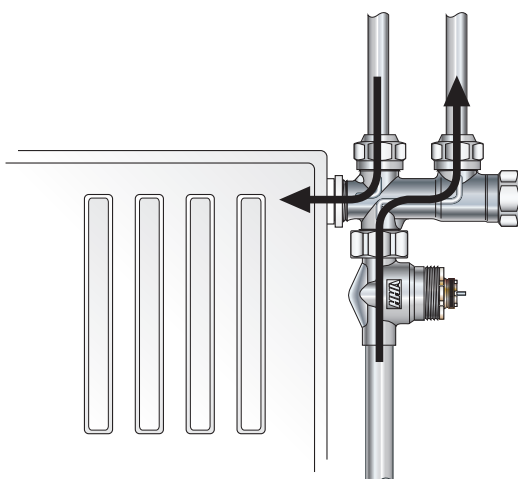
Bottenkopplad



Sidokopplad



Topp kopplad



### Beställningsbeteckningar

RSK nr.	Art.nr.	Benämning	Beskrivning
480 59 72	9000172	FA-M	2-rörs med avstängning 1-pack
480 59 73	9000173	FEA-M	1-rörs med avstängning 1-pack
480 64 11	9000812	FA-M	2-rörs med avstängning 50-pack
480 64 12	9000813	FEA-M	1-rörs med avstängning 50-pack

Vi förbehåller oss rätten att ändra produkterna utan föregående varsel.