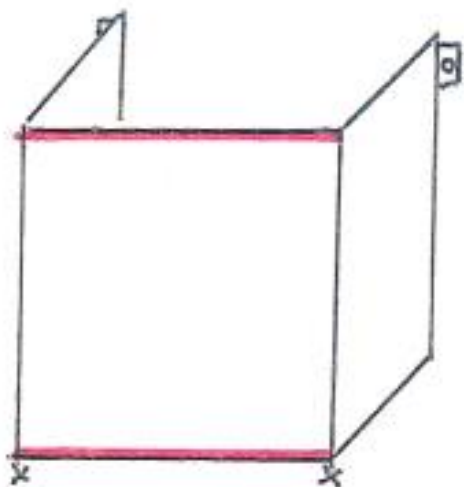




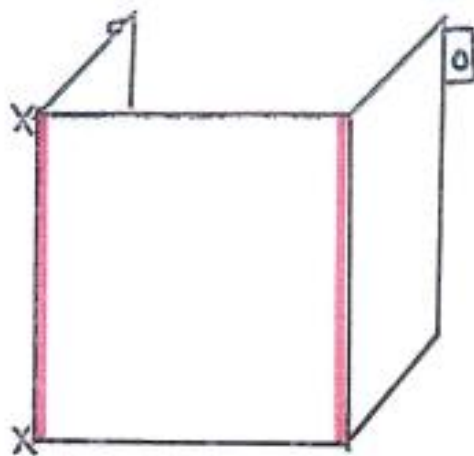
# Lyngson- Rørskjuler



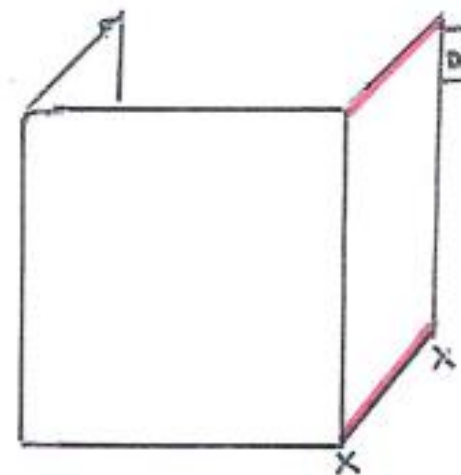
For bestilling. Fyll ut ønskede mål og returner skjema med antall til: [firma@lyngson.no](mailto:firma@lyngson.no)



BREDDE: \_\_\_\_\_ cm



HØYDE: \_\_\_\_\_ cm



DYBDE \_\_\_\_\_ cm