

FVI

Insats för integrerade radiatorer



- Steglös för exakt förinställning
- Temperatur: 5°C till +90°C
- Kv från 0,03
- Tryckklass: PN 10
- Evosense kompatibel

Beskrivning **FVI**

Användningsområde

FVI insatsen används för att förinställa och reglera radiatorer med integrerade koppel.

Beskrivning

FVI insatsen har möjlighet att ställa in Kv värdet exakt.

Tydlig skala finns på insatsen och med verktyg ställs FVI insatsen in med noggrannhet.

FVI insatsen har skyddad inställning och ska förinställas med tillhörande verktyg.

Insatsen kan användas i både 1 och 2 rörs-system.

FVI passar följande radiatorer

- Epecon Modul Compact Intregra (plan)
- Epecon Pre (plan)
- Epecon Flex (plan)
- Epecon Lisa Integra
- Epecon Lisa Panel Intregra
- Epecon Hygien Intrea (plan)
- Lenhovda Radiatorer, LP serien med integrerade koppel
- Watt Heating WKI konvektor
- Curant Trading KV Intregra
- Curant Trading PV Plan Intregra

FVI passar följande radiatorer

- Watt Heating WRI
- Watt Heating WRPI



Beskrivning *FVI*

Tekniska data

Tryckklass

PN 10

Max temperatur

90°C

Min temperatur

5°C

Kv värde (förinställt värde) med termostat/ej termostat

0,03-0,56/0,03-0,87

Material

Mässing

EPDM

Noryl

POM

Anslutning

M28*1,5

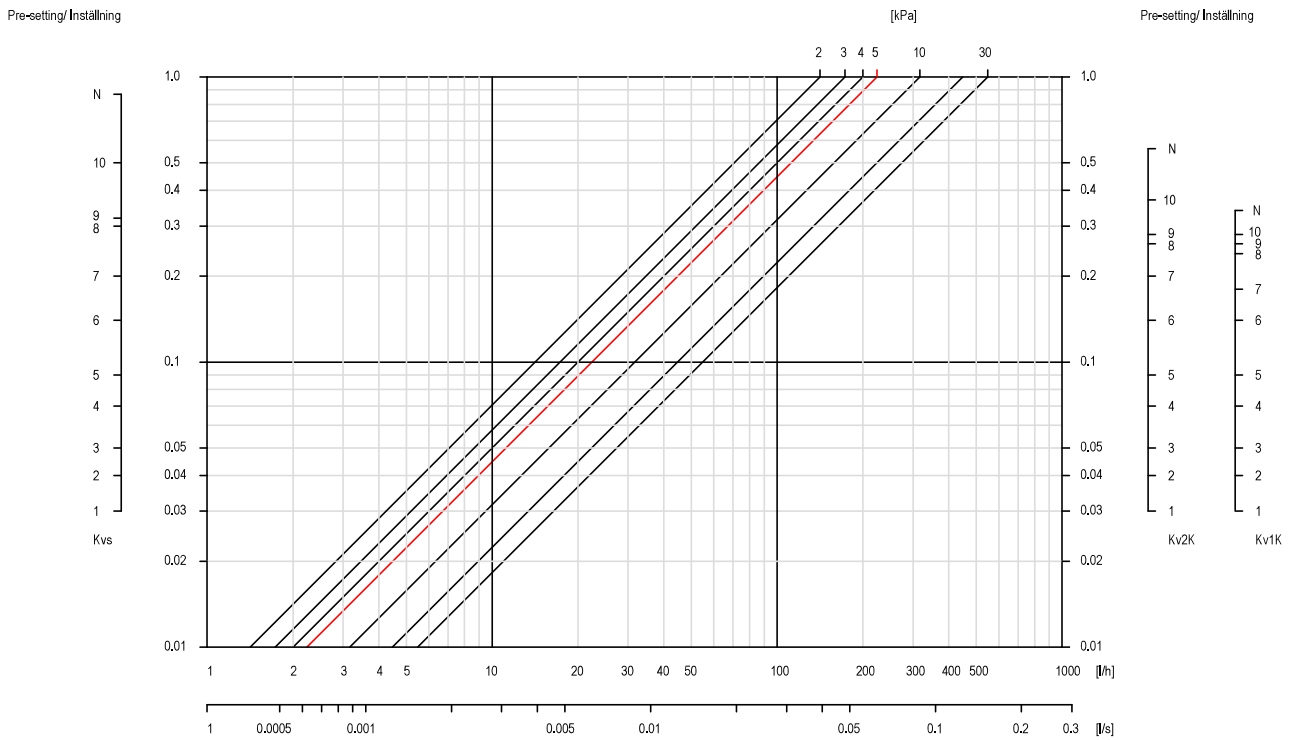
Position	Kv vid 1K	Kv vid 2K	Kvs	Tolerans
1	0,03	0,03	0,03	±30%
2	0,04	0,04	0,04	±25%
3	0,05	0,05	0,05	±20%
4	0,07	0,07	0,07	±15%
5	0,09	0,09	0,09	±15%
6	0,14	0,14	0,14	±10%
7	0,18	0,2	0,2	±10%
8	0,24	0,26	0,3	±10%
9	0,26	0,28	0,32	±10%
10	0,28	0,37	0,5	±10%
N	0,34	0,56	0,87	±10%

Insatserna bör vara monterade i trycksatt system minst 24 timmar innan flödesmätning utföres.

Produktuppgifter *FVI*

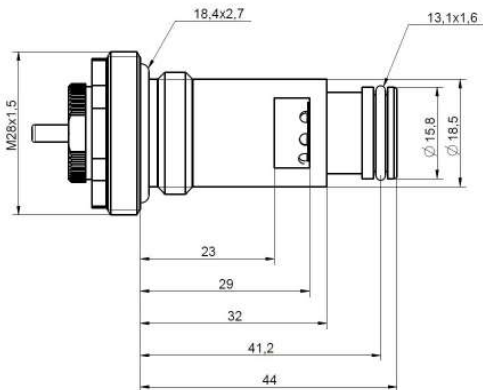
Tryckfallsdiagram

Diagram för FVI

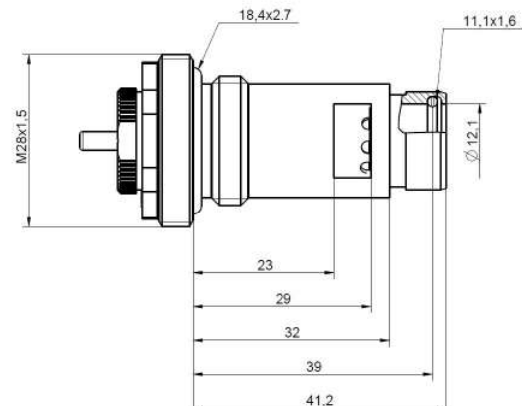


Måttuppgifter

3112601
FVI-HLE-M28



3112602
FVI-HLI-M28



Produktuppgifter *FVI*

AMA texter

Beskrivningstexter upprättade efter AMA 2012

FVI	PSE.111	Temperaturstyrda ventilinsatser	Ventilinsats med förinställbar kägla vid packbox. Fabrikat: AB Markaryd Metallarmatur Typ: FVI
-----	---------	--	--

Beställningsbeteckningar

Artikel-nummer	Benämning	Beskrivning
3112601	FVI-HLE-M28	M28x1,5
3112602	FVI-HLI-M28	M28x1,5
4833101	FVI nyckel	Förinställningsverktyg

