

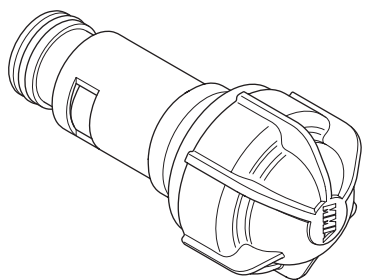
# FVI

## EN Installation Guide

Integrated insert

## SE Installationsanvisning

Integrerad insats



## EN IMPORTANT!

All mounting must be carried out in accordance to instructions for proper operation, the existing valve body must be in undamaged condition and that the instructions are followed. For non conforming valve designs, incorrect installation, insufficient heating capacity or anything outside our control is out of product responsibility.

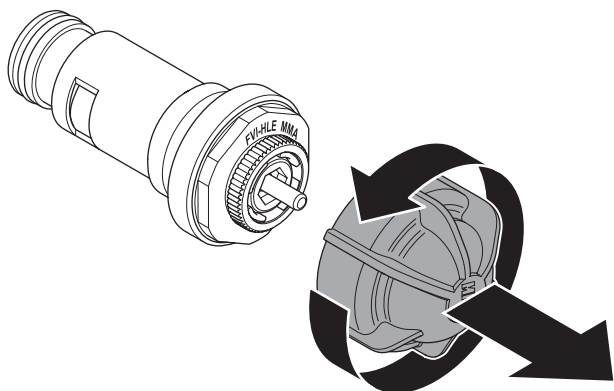
## SE VIKTIGT!

Allt montage skall utföras enligt AMA. För fullgod funktion måste befintligt ventilhus vara i oskadat skick samt att instruktionen följs. För avvikande ventilutförande, felaktigt montage, otillräcklig värmekapacitet eller annat utanför vår kontroll garanteras ej.

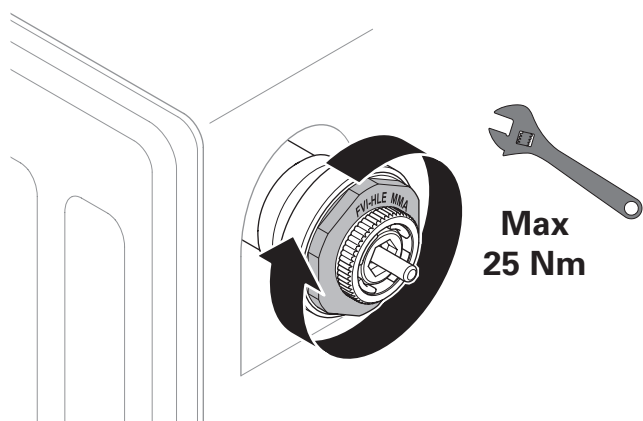
Purmo Group Sweden AB  
Box 10, 285 21 Markaryd  
+46(0)433 737 00  
www.purmo.se



1



2



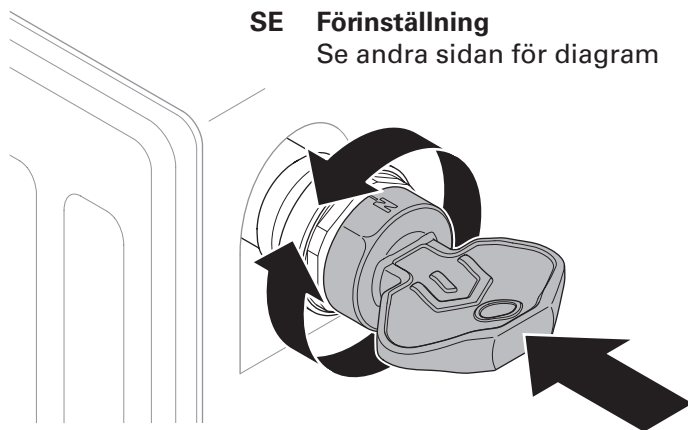
3

### EN Pre-setting

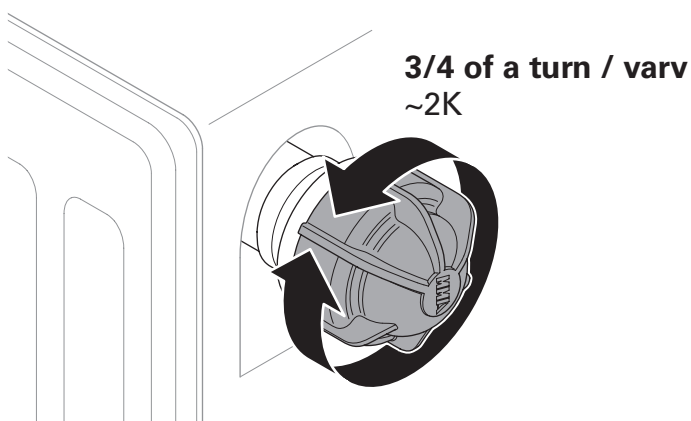
See the other page for graphs

### SE Förinställning

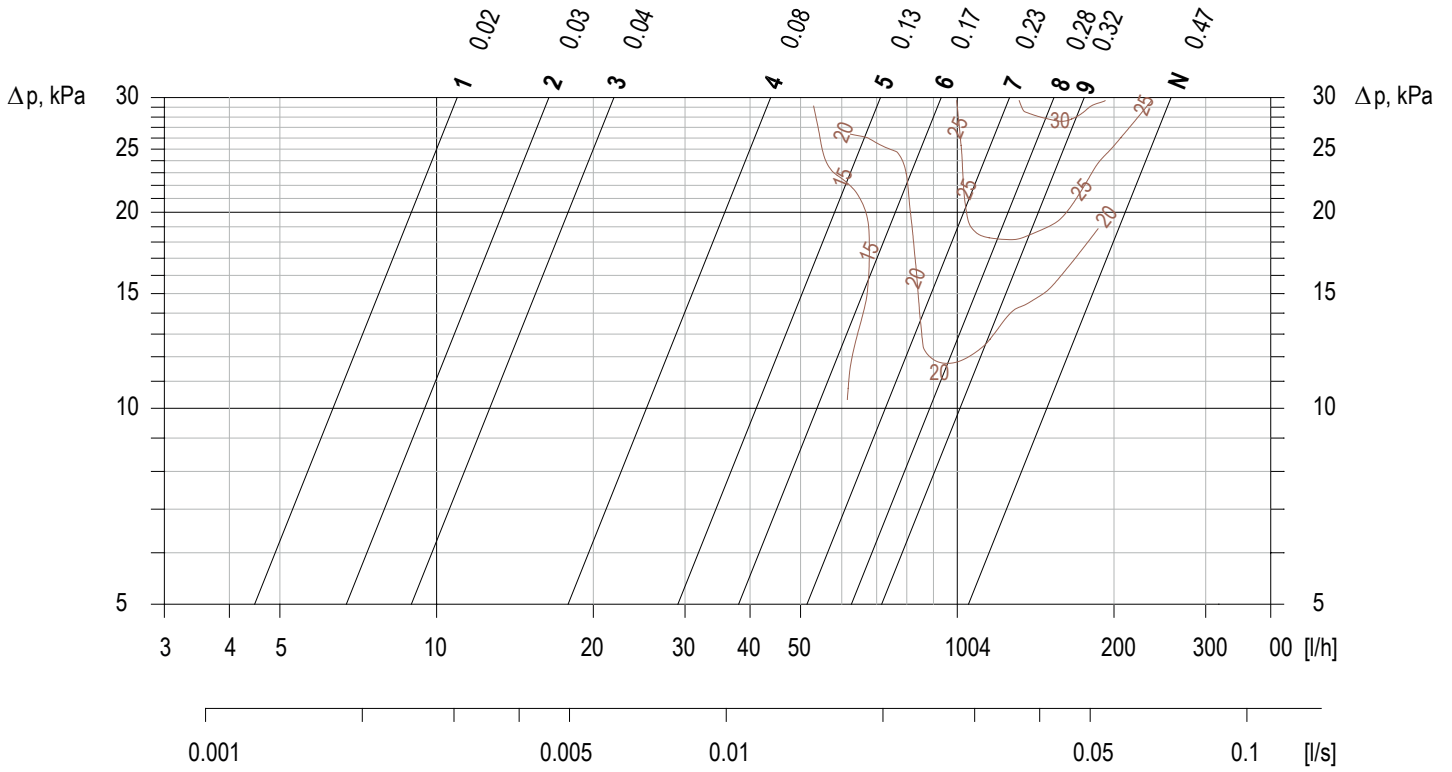
Se andra sidan för diagram



4

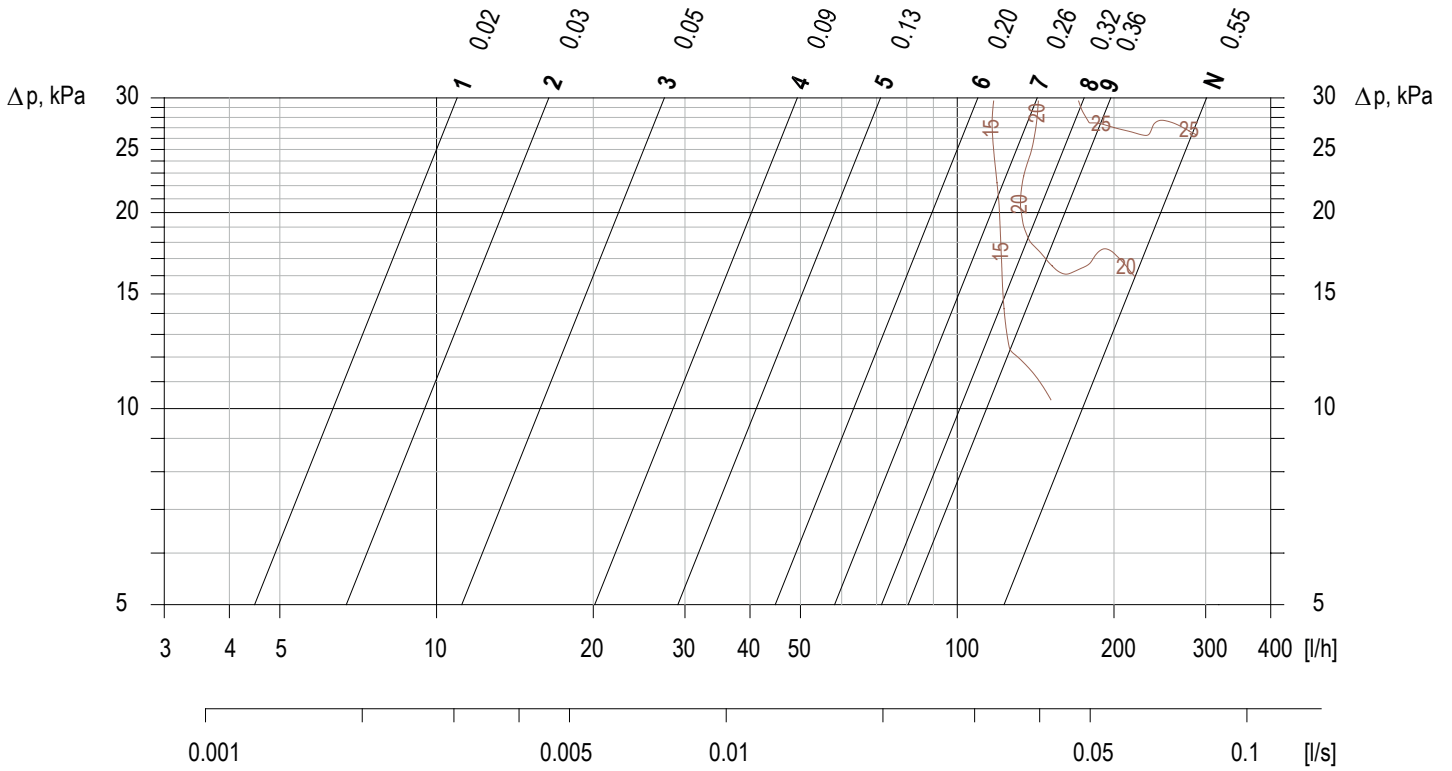


Pre-setting scale / Förinställningsskala FVI kv $\Delta$ T2K



Purmo 400 1000 22-V4

Pre-setting scale / Förinställningsskala FVI kvs



Purmo 400 1000 22-V4