

Motorställdon MOVE



- Enkel att montera
- Kapslingsklass: IP 54
- Manuellt justerbar
- Förbrukning: 1,4W

Beskrivning *MOVE*

Användningsområde

Motorställdonet MOVE för reglering av MMAs ventiler med M28x1,5 eller M30x1,5 anslutning.

Med rumsregulator med kontinuerlig utgång (0-10V) i individuella rumsreglersystem.

Beskrivning

Motorställdonet MOVE med hög ställkraft som passar till ventiler med M28x1,5 och M30x1,5 anslutning.

Ställdonet är ett motorställdon som justerar ventilen steglöst.

Ställdonet ställer in sig själv på korrekt slaglängd till respektive ventil. mellan 2-8,5mm

Upstart

Ställdonet gör en ventilkalibrering när den spänningssätts.

Den hittar stängningsläget och sedan maxläget, sedan ökar och minskar ställdonet snabbt för att hitta ventilspindels slaglängd.

Hittar den inte ventilens slaglängd kommer ställdonet att använda sig av en slaglängd på 8,5mm.

Om ställdonet blir spänningsslöst eller minskar i spänning kommer en ny kalibrering att göras.

Kalibrering görs på ca 15min



Teknisk data *MOVE*

Teknisk data

Matningsspänning

24V AC, -10%... +20%, 50-60Hz

24V DC, -20%... +20%

Driftspänning

2,6 VA/ 1,4 W

Max strömförbrukning

< 110 mA

Standby strömförbrukning

< 10 mA

Styrspänningsingång

100 k Ω

Signal

Volt 0V... 10V DC

Ström 1 mA Lastimpedans 10 k Ω -1000 k Ω

Upplösning 0,1 V

Slaglängd

Standard Max 8,5mm

Ställkraft

Standard 125 N -20/+20%

Gångtid

Standard 30s/mm

LCD (H x W)

10 x 20 mm, med valfritt blått bakgrundsljus

LED

Flerfärgad - LED

Förvaringstemperatur

-20°C till +70°C

Tillåten omgivningstemperatur

0°C till + 50°C

Kapslingsklass

IP 54

Skyddsklass

III

CE

EN 60730

Skal

Material Polyamide

Färg Ljus grå (RAL 7035), från 2016 vit (RAL 9003)

Skyddshölje

Material Polycarbonade

Färg Transparent

Kabel

Typ 3 x 0,22 mm² PVC

Färg vit

Längd 1m

Vikt med kabel

155 g

Vikt utan kabel

130 g

Överspänningsstyrka enl EN 60730-1

1 kV

Tekniska data *MOVE*

Teknisk data

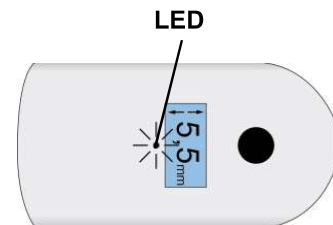
LED-display

Motorställdonet MOVE är utrustad med en flerfärgad LED för signalering av driftsstatus.

Grön och röd används som signalfärger.

Signalering utförs endast om enheten har driftsspänning.

Felförhållande indikeras med stadigt rött ljus.

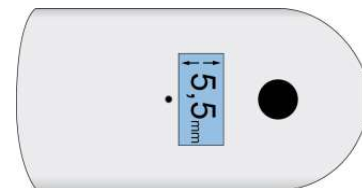


LC-display

Motorställdonet MOVE visar växelvis inställningspositionen och den applicerade styrspänningen.

Vid styrningskrav visas den aktuella körriktningen i LC-displayen med hjälp av en pil.

I händelse av ett fel visas motsvarande felkod och felet indikeras av en stadigt tänd LED.



OBS! De mekaniska toleranserna i ställdon och ventil samt växlellådan ger upphov till skillnader. Detta påverkar positionsindikatorn. Skillnaden kan vara upp till ca 1mm från verklig slaglängd.

Felkoder

Fel i kö indikeras av en felkod. Se nedan förklaringar på felkoder och felkorrigeringar.

Felkod	Beskrivning	Felkorrigering
E6	Orgelbunden position	Ställdonet måste kopplas bort från sin strömkälla, och styraxeln flyttas manuellt från ändläget. När strömmen kopplas in igen startar initialiseringen igen. Om felet uppstår igen, kontakta kundservice.
E8	Indikerar ett internt fel	Ställdonet utför en re-initialisering efter 10 sekunder. Om felet inte rättar sig efter 3 försök visas ett permanent fel. Kontakta då kundservice

Tekniska data *MOVE*

Funktion

Motorställdon MOVE styrs av en 0-10 V DC styrsignal från en rumstermostat eller ett styrsystem. När anslutningen är spänningssatt startar ställdonet.

Vid initiering av ställdonet bestäms mekanisk slaglängd i ställdonet. Under denna period visar displayen växelvis ”In” (för initialisering) och styrspänningen.

Först är ventilens tryckplatta fullständigt indragen, varigenom drivarens övre ändstopp bestäms. Efter det pressas tryckplattan hela vägen ut och bestämmer bottenändstoppet, ventilens slutpunkt och denna punkt av ventilen detekteras. Nu ska ventilens slaglängd kännas av.

Därför rör sig manöverdonet med hög hastighet till det övre läget och tillbaka långsamt till det nedre läget för att bestämma slaglängden.

Om ingen avkänning av ventilen slaglängd görs, arbetar manöverdonet med den fabriksinställda slaglängden (8,5 mm).

Ventilens slaglängd kan ändras i praktiken genom olika förhållanden. Ventilen justeras, eller så monteras ställdonet på en ny ventil. I båda fallen har de data som erhållits vid initialiseringstillfället ändrats. Ställdonet måste justeras till de nya förhållandena genom att strömförsörjningen avbryts en kortare stund.

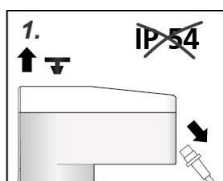
Efter att strömmen slås på igen utför ställdonet en ny initialiseringsfas.

OBS! För initialisering behöver MOVE max. 15 minuter

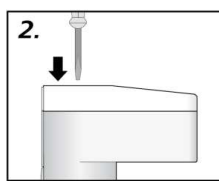
Motorställdonet MOVE styrs av en 0-10 V DC styrsignal från en rumstermostat eller ett styrsystem. Styrsignalen möjliggör en exakt aktivering och positionering av ställdonet. En 0 - 10 V eller PWM-signal kan appliceras på styrspänningsingången för kontroll.

Manuell inställning av ställdonet

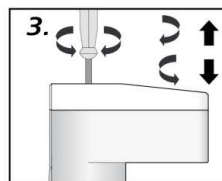
Den manuella ventilinställningen tillåter att ventilplattan placeras i önskat läge vid spänningslöshet. Detta underlättar ex. underhåll och installation.



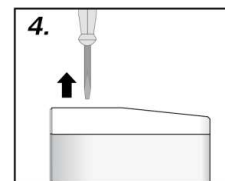
1. Ta bort skyddspluggen och kabeln, eller stäng av spänningsförsörjningen.



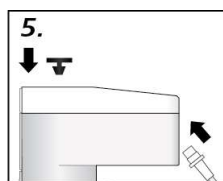
2. Sätt in en skruvmejsel (0,3 x 2 mm).



3. Vrid åt höger eller vänster för att dra ut eller dra in.



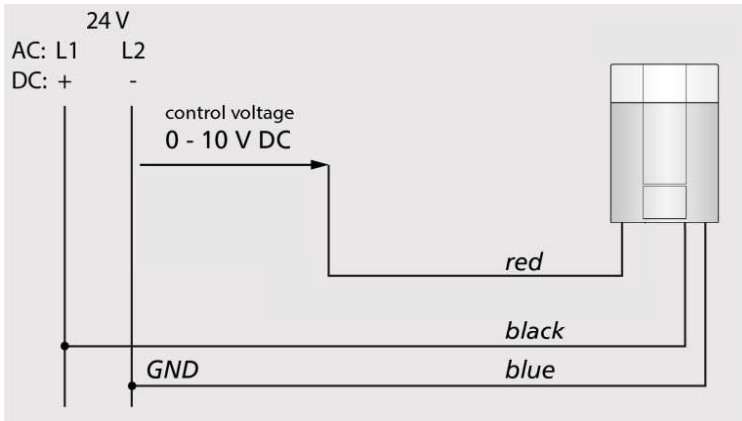
4. Ta bort skruvmejseln vid önskat läge.



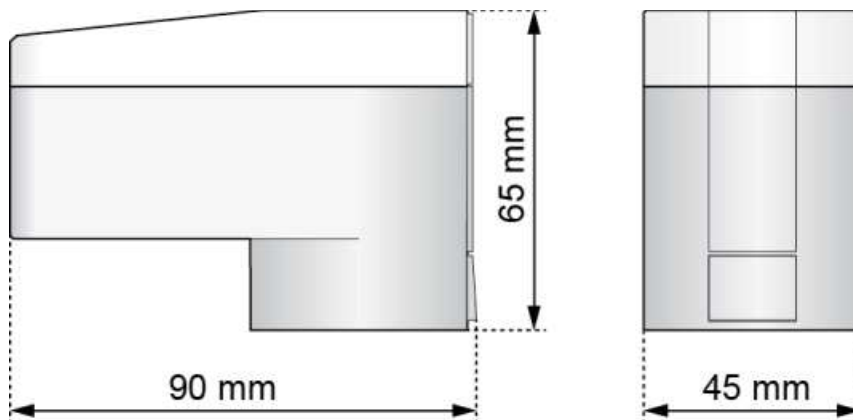
5. Montera tillbaka skyddspluggen och anslut kabeln.

Tekniska data *MOVE*

Kopplingschema



Måttuppgifter



Beställningsbeteckningar

RSK - nummer	Artikel nummer	Benämning	Beskrivning
480 86 66	FDAA600000010SE0	MOVE 0-10V	Inkl adapter M28x1,5 och M30x1,5

Vi förbehåller oss rätten att ändra produkterna utan föregående varsel