

# Installasjonsveiledning

Den Runde romtermostaten og releboks koblet sammen med evohome

ATC928G3000



Y87RF2024  
(T87RF2033+BDR91A1000)



---

# Montasjeveiledning

- 1. Slå av spenningen på kretsen du skal koble.**  
For din sikkerhet, husk alltid å gjøre anlegget spenningsløs før man tilkobler ledninger.

---

- 2. Demonter releboksen.**

- 2.1** Stikk forsiktig en skrutrekker inn i åpningen til dekselet løsner.
- 2.2** Vipp dekselet opp og legg det til siden.



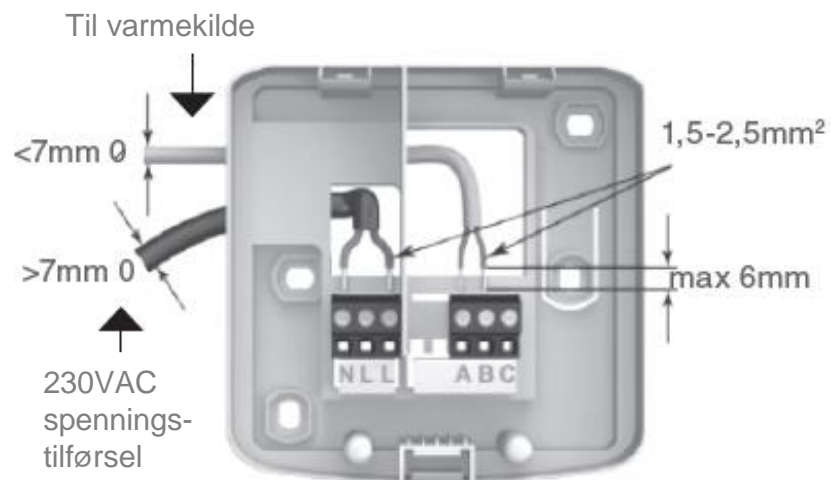
### 3. Monter bakplaten på vegg eller på en veggboks.

**OBS:** plugger og skruer følger med i pakken.



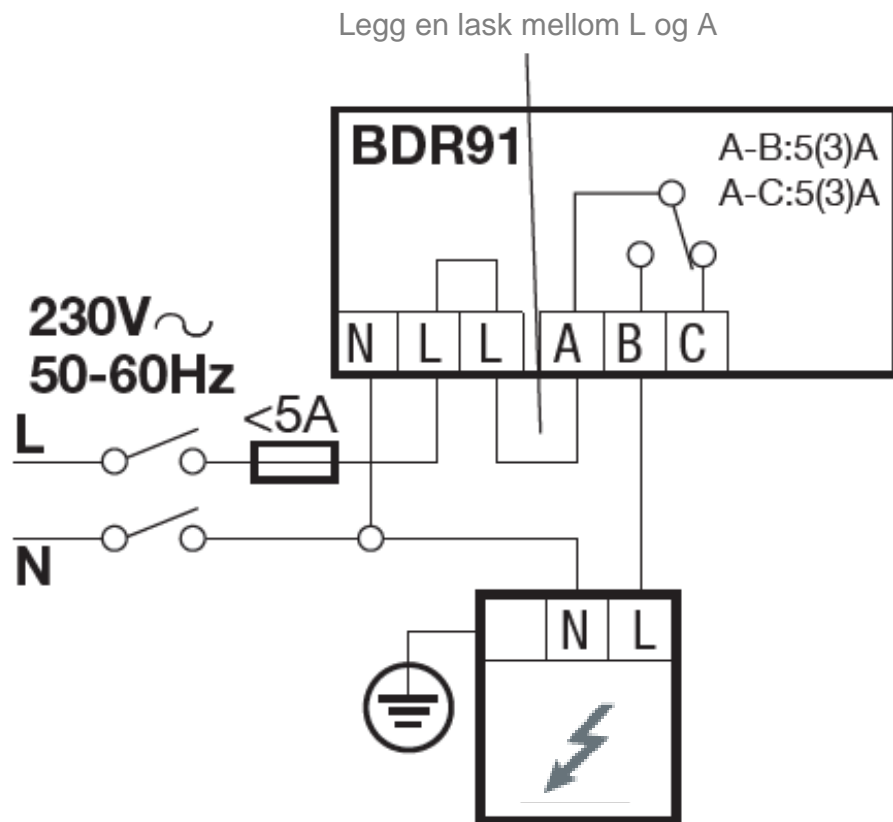
### 4. Koble til ledninger.

Se koblings-  
eksempel i  
pkt. 5.



## 5. Kobling av en elektrisk last.

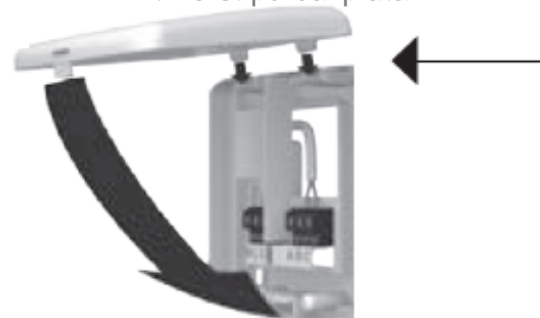
For din sikkerhet, husk alltid å gjøre anlegget spenningsløst før man kobler ledninger.



---

## 6. Monter dekselet på bakplaten.

Legg dekselet først på plass øverst på bakplata.



Bøy dekselet nedover og klikk det på plass.

---

## 7. Sett spenning på kretsen du har koblet.

---

## 8. Monter romtermostaten.

- Ikke i trekkfullt område
  - Ikke rett ved varmekilder
  - Ikke i direkte sollys
  - Monteres i hodehøyde, ca. 1,5m...1,7m over gulvet
-

---

**9. Fjern det hvite justeringsdekselet.**

Dette punktet kan man hoppe over.



---

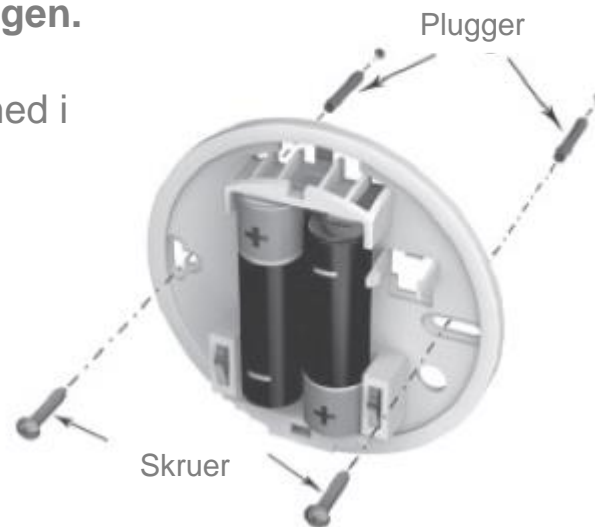
**10. Løsne fra bakplata.**

Klem ned på toppen av termostaten, trekk den løs og vipp fremover.



## 11. Fest bakplata rett på veggen.

Plugger og skruer følger med i pakken.



## 12. Fjern beskyttelseslappen på batteriet.



**13. Fest termostaten på bakplata.**



Trinn 1  
Legg termostaten først på  
plass nederst på bakplata

Trinn 2  
Bøy termostaten oppover  
og klikk den på plass

**14. Sett på det hvite justeringsdekselet,  
hvis du tidligere har tatt det av.**





## Binding av termostat og releboks til evohome

Den Runde romtermostaten og releboksen er ferdig bundet fra fabrikk hvis de kjøpes samlet som ett produkt. Denne binding må slettes hvis de skal brukes sammen med evohome. All kommunikasjon går via evohome-sentralen

Gå inn i innstillingsmenyen på evohome-sentralen ved å trykke og holde på «INDSTILLING» i ca. 5 sek. Velg «TILFØJ ZONE». Gi sonen ett navn. Velg varmekilde; for relebokser kan man velge «ELVARME» eller «ZONEVENTIL». Velg ønsket varmekilde og bind nå opp føler. I dette tilfellet er den Runde romtermostaten føleren.

---

**1. Touchknapper.**

Det er to usynlige touchknapper rett under displayet på termostaten. Disse brukes for å få tilgang til installasjonsmenyer.



---

**2. Du skal nå binde Den Runde romtermostaten. Trykk og hold på den venstre touchknappen i ca. 10 sek.**

---

**3. Symbolet *bo* vises i displayet.**

Vri hjulet medurs til displayet viser *Co*.



- 
4. Når symbolet «Co» blinker kan du trykke en gang på touchknappen til venstre. Ett bindesignal vil da bli sendt og symbolet ·))) vil begynne å blinke.

- 
5. Når bindingen er fullført, vil det vises ett tall i displayet som indikerer signalstyrken (1=lav, 5=høy)

Hvis bindingen feilet, vises symbolet: ·)))! Prøv igjen.



Fullført binding



Feilet binding

- 
6. Det vil komme en bekreftelse på evohome-sentralen at bindingen er fullført. Neste steg er nå å binde releboksen mot samme sone i evohome-sentralen.

**NB:** Man kan gå ut av bindemodus ved å trykke og holde den venstre touchknappen inne i ca. 10 sekunder.

- 
1. Først, resett releboksen ved å holde bindeknappen inne i ca. 10 sek. til den røde LED blinker hurtig.



- 
2. Deretter, sett releboksen i bindemodus ved å holde bindeknappen inne i 5 sek. til den røde LED blinker 0,5 sek. på og 0,5 sek. av.



- 
3. Trykk nå på den grønne bindeknappen på evohome-sentralen. Det vil komme en bekreftelse på evohome-sentralen at signalet er mottatt. Bindingen er fullført.



---

## Konfigurasjonsmeny

---

**Evohome-sentralen har en konfigurasjonsmeny for sonetype ELVARME og ZONEVENTIL**

**I menyen kan man stille maksimum og minimum verdier for temperaturinnstillingen.**

**Maksimum og minimum temperaturer:**

Den høyeste temperaturen du kan sette termostaten på er 35°C og den laveste er 5°C.

---

# Honeywell

## Approvals

Conforms to protection requirements of the following directives:

EMC: 2004/108/EC  
LVD: 2006/95/EC  
R&TTE: 1999/05/EC

Hereby, Honeywell, declares that this Single Zone Thermostat is in compliance with the essential requirements and other relevant provisions of Directive 1999/5/EC.

Manufactured for and on behalf of the Environmental and Combustion Controls Division of Honeywell Technologies Sàrl, ACS-ECC EMEA, Z.A. La Pièce 16, 1180 Rolle, Switzerland by its Authorised Representative Honeywell Inc.

Need help? For assistance please visit:  
**[www.honeywelluk.com](http://www.honeywelluk.com)**

**Honeywell Control Systems Ltd.**  
Skipped Hill Lane, Bracknell, Berkshire  
RG12 1EB



## WEEE Directive 2012/19/EC

Elektrisk og  
elektronisk avfall

- Kasserte produkter leveres som EE-avfall.
- Ikke kast produktet i husholdningsavfallet.
- Ikke brenn dette produktet.
- Ta ut batteriene og lever de som separat avfall.



32301889-001 A

Norsk utgave, rev1, 24. mai 2018