

CASA PLAN

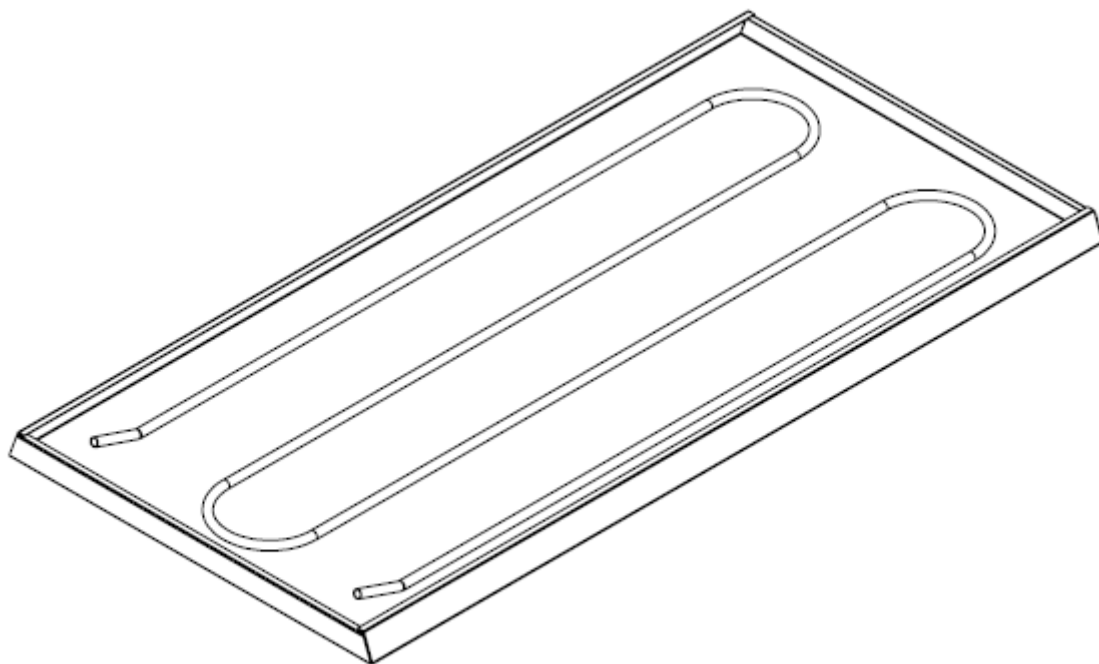
TAKVARME

November 2017

LYNGSON

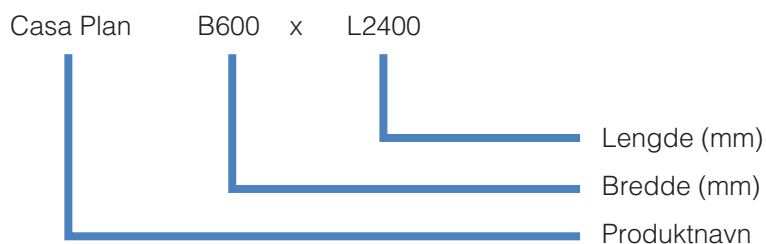
KOMPETANSE - KVALITET - VALGFRIHET

TEKNISK DATA



Materiale:	1 mm aluminiumsplate, 12 mm kobberør, isolering av glassull.
Overflatebehandling:	Lakkert
Farge:	Standard farge er hvit RAL 9003. Andre farger er tilgjengelige mot tillegg.
Maks driftstrykk:	10 bar
Maks temperatur:	90°C
Tilkobling:	2 x glatt rørstuss for press- eller klemringskobling
Kvalitet:	Produsert ihht EN ISO 9001 og EN ISO 14001.

BESTILLINGSKODER



MODELLER OG KONSOLLER

Casa Plan er spesielt utviklet for å monteres i profiler for undertak. Panelets mål er tilpasset for å erstatte undertaksplater i modulmål 600mm. Med lave byggemål på 40 mm tykkelse passer Casa Plan sømløst til de fleste undertak, og kan derfor med fordel monteres som individuelle paneler.

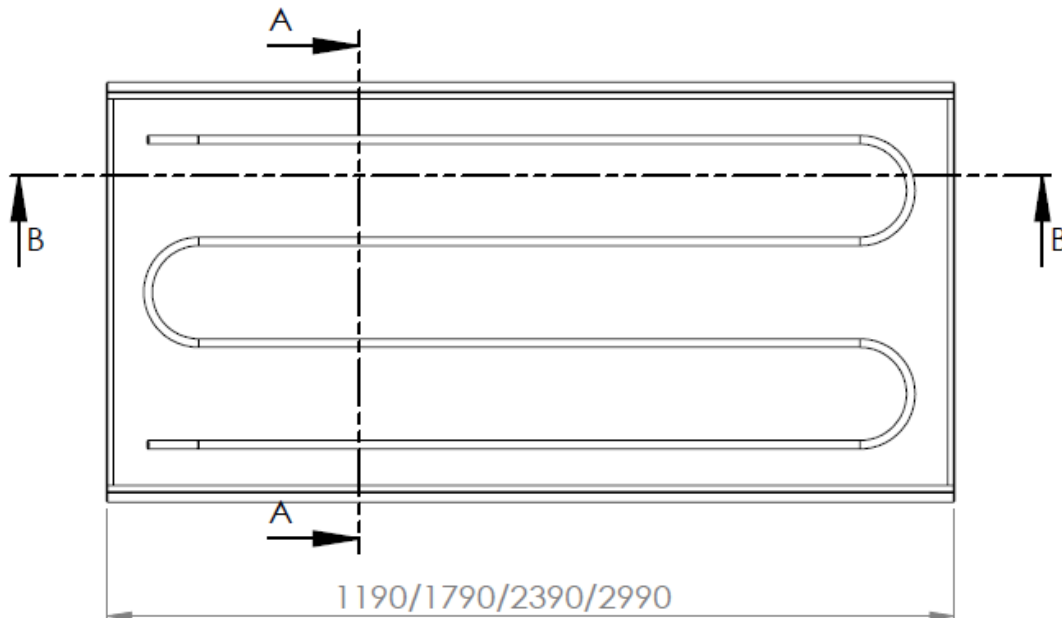
Casa Plan panelene kommer alltid ferdig isolert fra fabrikk og med oppovervendte rørstusser for enkel montering.



Justerbar pendel.

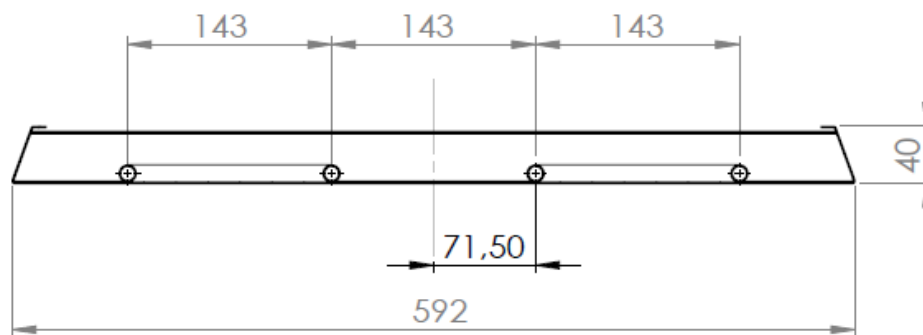
Til Casa Plan følger det alltid med justerbare pendelfester som også muliggjør fritthengende montering. Denne typen montering tillater seriekobling (må angis ved bestilling).

Panelene finnes i lengder tilpasset modulene 1200, 1800, 2400 og 3000 mm. Vi kan også produsere et kortere panel for 600mm modul, men dette reduserer varmeavgivelse betydelig.



Panelenes mål er nøye tilpasset for enklest mulig montering

SEKSJON A-A



SECTION A-A

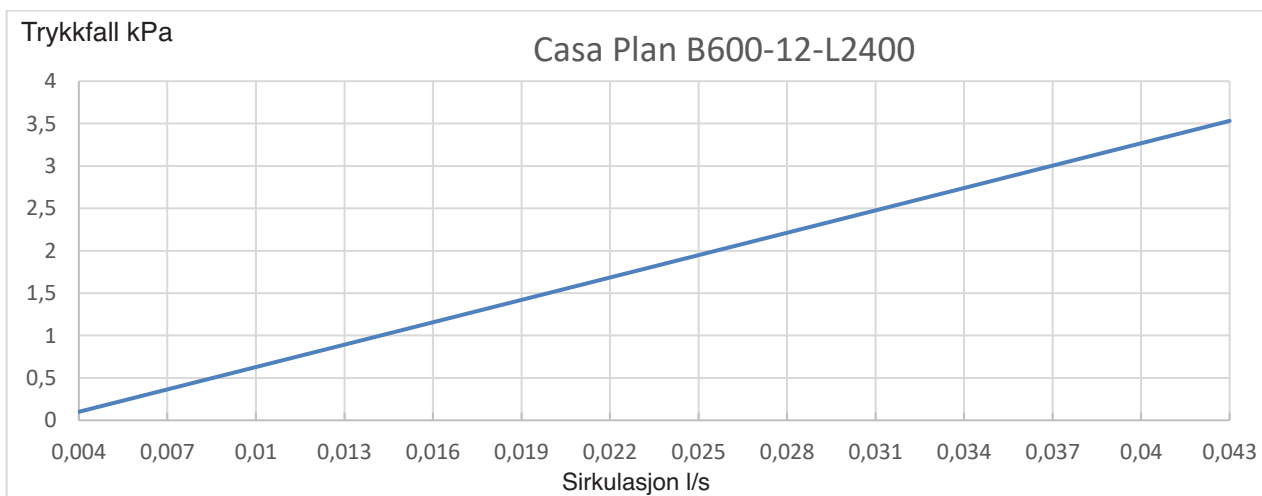
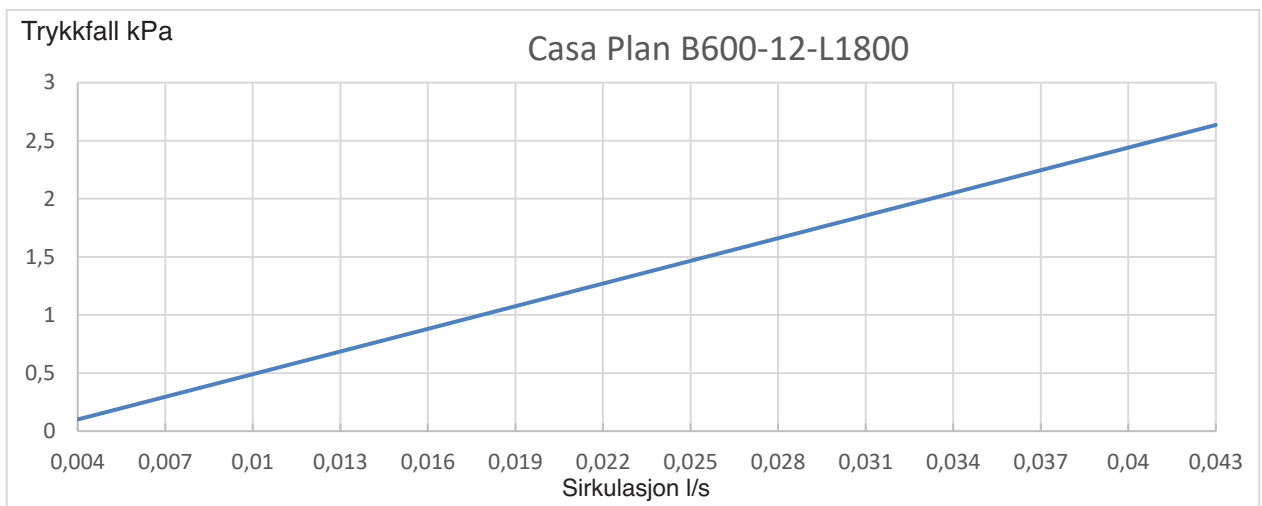
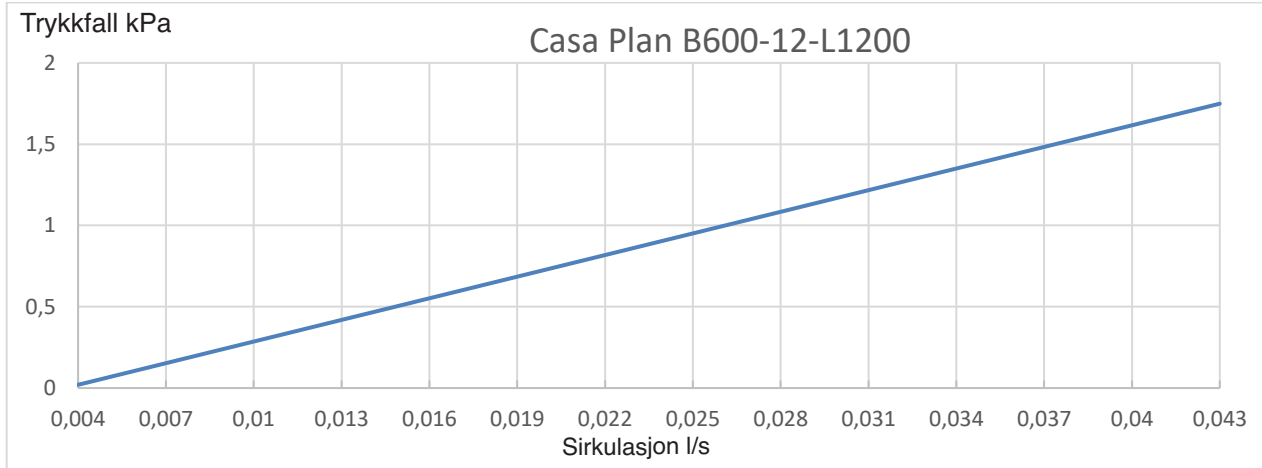
Hvilken rørende man velger å koble tilløpet på har ingen betydning for varmeavgivelsen.
Senter-senter mål mellom tilkoblingene er 429mm +/- 2mm



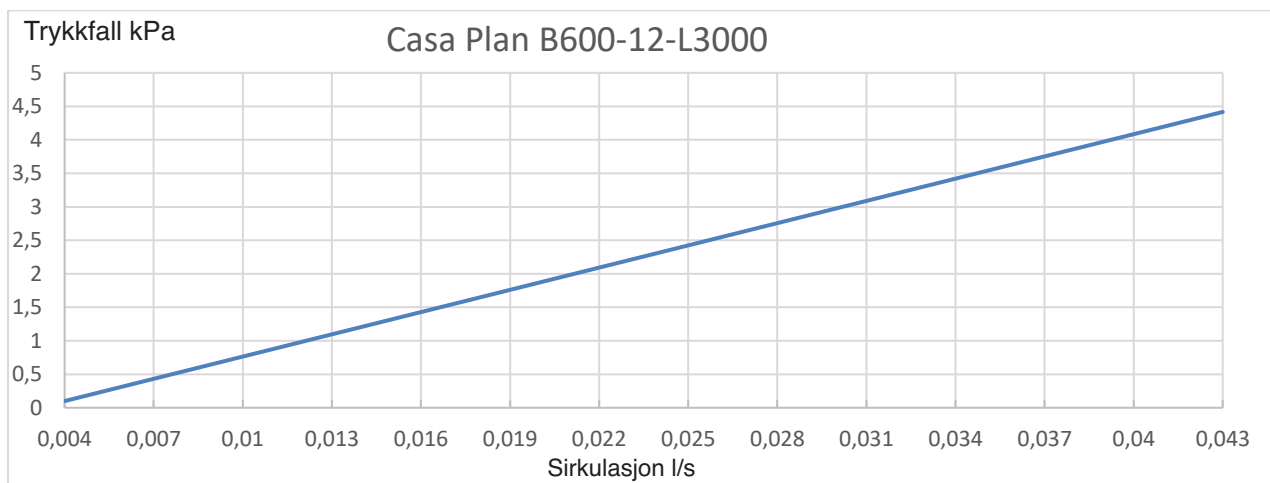
Casa plan som kaldrasbeskyttelse i fritthengende montasje.

TRYKKFALL

Under presenteres trykkfallsdiagram for de fire lengdene av Casa Plan med 12 mm rør.
For å sikre turbulent fløde og dermed best mulig effektavgivelse, bør ikke fløden være lavere enn 0,02 liter/sekund.



TRYKKFALL



EFFEKTAVGIVELSE

Effektavgivelse er målt ihht med EN 14037-2, fritt hengende panel

Ved innbygging kan det antas at panelet har, avhengig av forutsenningene, en noe lavere effektavgivelse.

Den beskjedne delen av effekten som avgis på panelets overside vil imidlertid også komme bygget til gode.

Effektavgivelse ihht EN 14037-3. Beregnes ut fra følgende formel: $Q=K(\Delta T_m)^n$

Q = Avgitt effekt W/m

K = Varmekoeffisient for modellen

ΔT_m = Differansen mellom middeltemperatur på vannet og romtemperaturen, °K

n = Varmeeksponenten for modellen

Ettersom Casa Plan produseres i modulmål på 600 mm angis effekten for de tilgjengelige lengdene.

Casa Plan B600 x L

Lengde [mm]	Fritthengende	
	Effekt [W] 75/65-20°	Effekt [W] 75/65-20°
1200	341	184
1800	512	276
2400	759	409
3000	948	511



Casa Plan Takpanel produseres på Lyngsons fabrikk.



Varme i flere former

I Lyngsons brede sortiment finner du konvektorer og designradiatorer i mange størrelser og former. Felles for dem alle er de er velfungerende konstruksjoner med design som oppfyller de høyeste krav som stilles ved nybygg og rehabilitering.



For å opprettholde en kontinuerlig produktutvikling forbeholder Lyngson as seg retten til å endre tekniske spesifikasjoner uten forhåndsvarsel.

www.lyngson.no

Oslo

Widerøeveien 1, 1360 Fornebu
Tlf 67 10 25 00 - Fax 67 10 24 99

Sørlandet

Vigeland bruksvei 21, 4700 Vennesla
Telefon: 48 84 40 92

Trondheim

Granåsveien 3, 7048 Trondheim
Tlf 73 84 74 00 - Fax 73 84 74 01

Bergen

Liamyrane 6, 5132 Nyborg
Tlf 55 39 39 45 - Fax 55 39 39 41

LYNGSON