

CASA PLAN

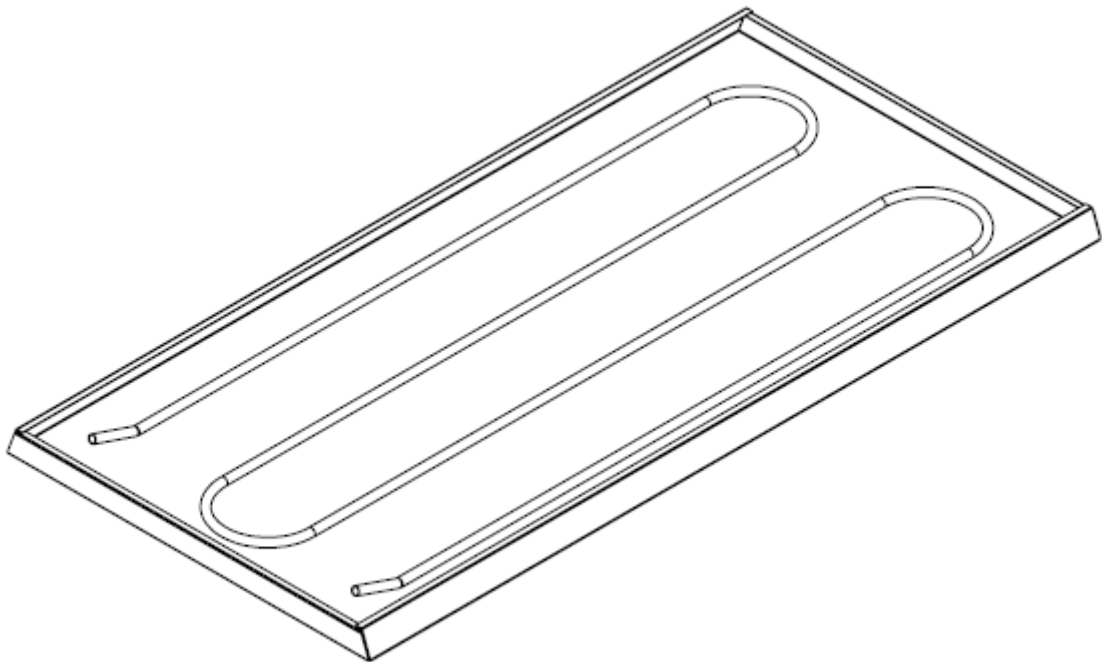
TAKVÄRME

December 2016

EPECON

INRED MED VACKER VÄRME

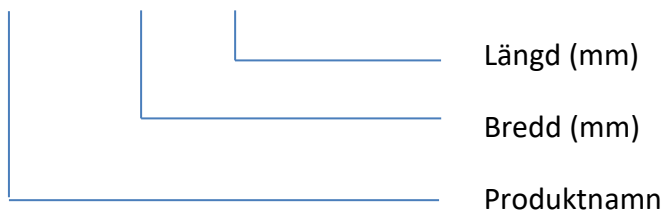
TEKNISKA DATA



- Material, 1mm aluminiumplåt, 12mm kopparrör, isolering av glasull
- Ytbehandling, lackerad
- Kulör, Standardkulör är vit RAL 9003 men andra kulörer finns mot tillägg.
- Max drifttryck, 10 bar
- Max temperatur, 90°C
- Anslutning, 2 x slät rörända för press- eller klämringanslutning.
- Kvalitet, Tillverkat under kontroll av EN ISO 9001 och EN ISO 14001.

Beställningskoder

Casa Plan B600 x L2400



Modeller och konsoler

Casa Plan är speciellt framtagen för att monteras i bärverk för undertak. Dess mått är anpassade för att ersätta undertaksplattor i modulmått om 600mm. På grund av dess låga byggmått, endast 40mm tjock, så passar den i de flesta undertak. När den byggs in på detta sätt kopplas den med fördel som individuella paneler.

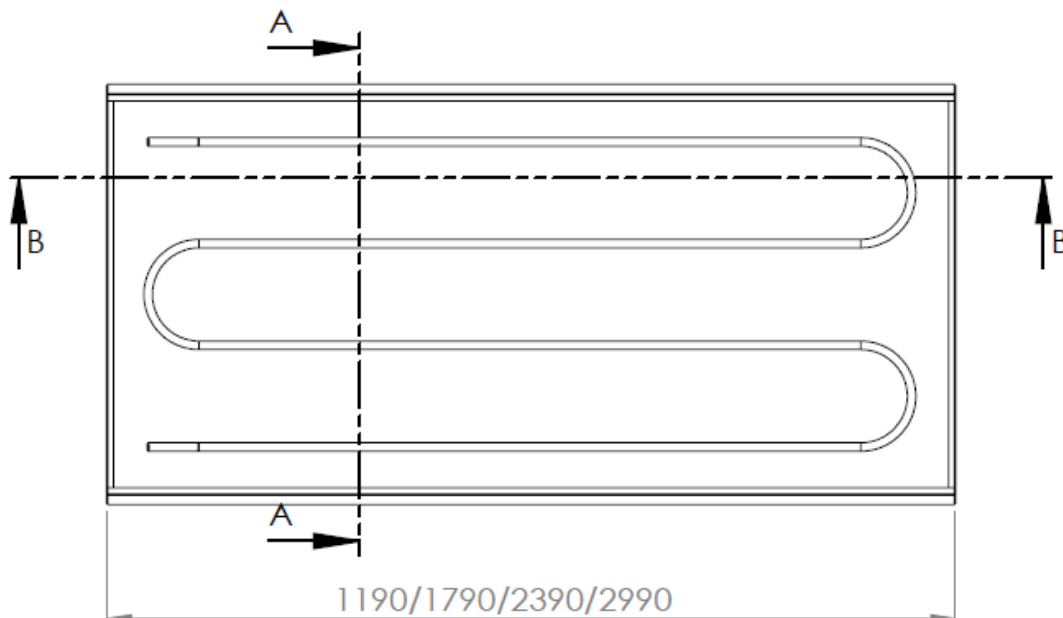
Takvärmepanelen kommer alltid isolerad från fabrik med uppbockade rörändar för enkel anslutning.



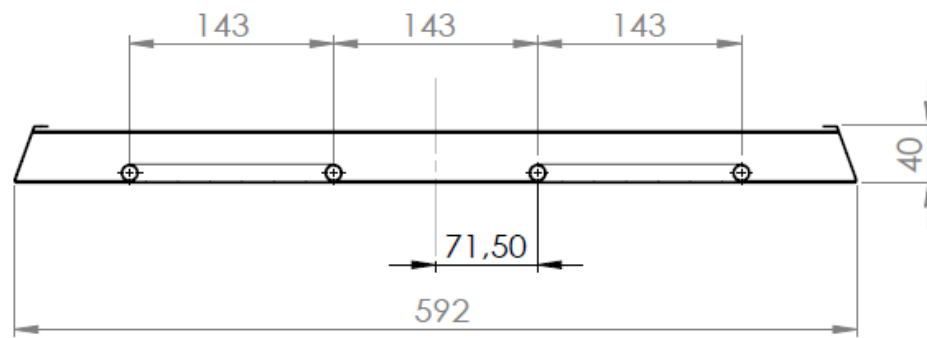
Justerbar pendel

Till Casa Plan följer det alltid med justerbara pendelkonsoler och den går givetvis att montera frihängande. Den typen av montage tillåter panelen att seriekopplas, detta måste då anges vid beställning.

Panelen finns i längder för att passa i modulerna 1200, 1800, 2400 samt 3000mm. Vi kan även tillverka en kortare panel för 600mm men värmeavgivningen är klart reducerad.



Panelens exakta mått är anpassade för enklast möjliga montage.



SECTION A-A

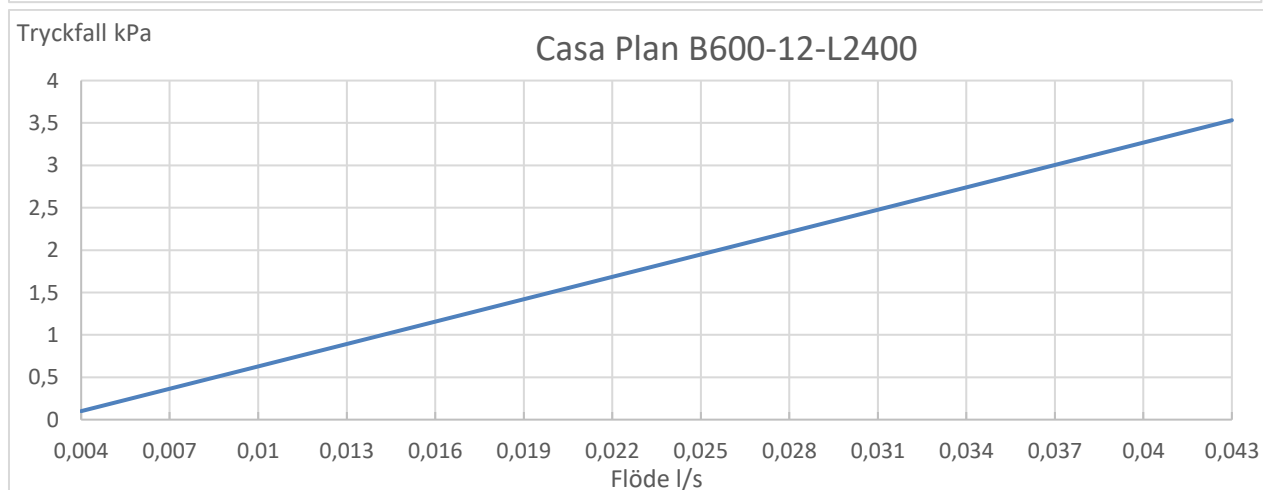
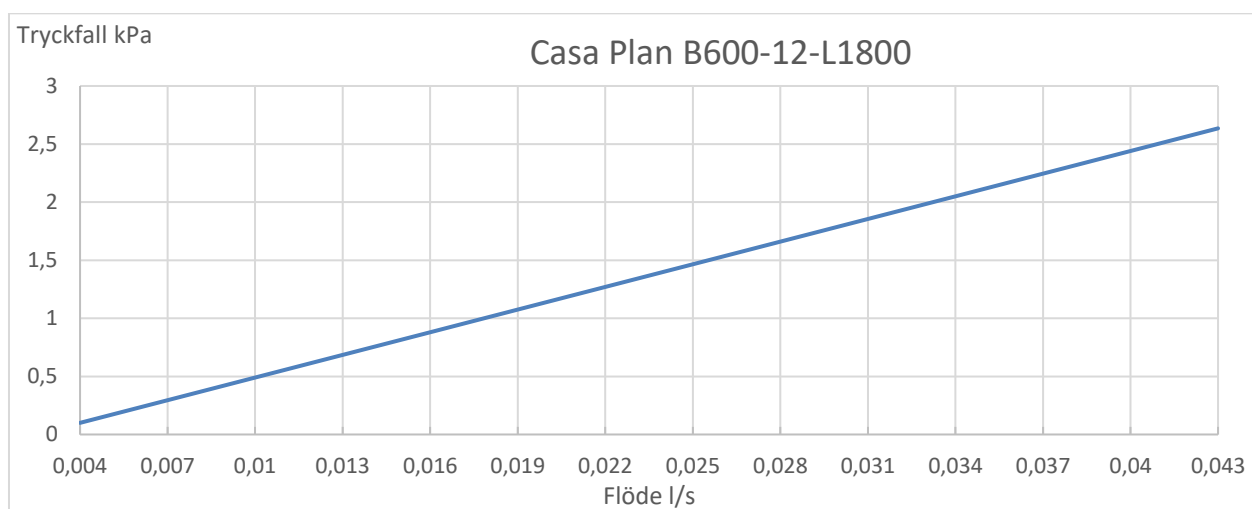
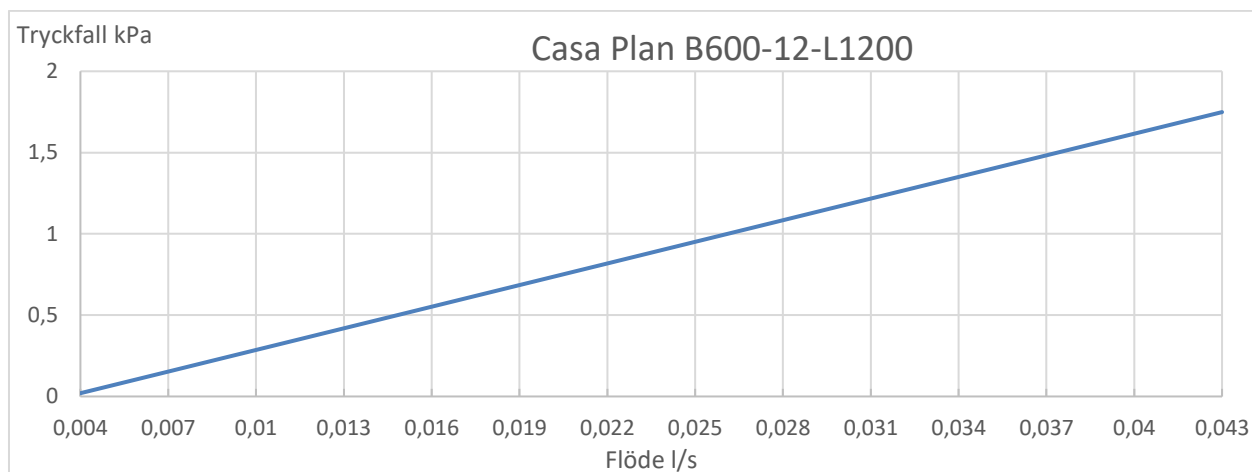
Vilken rörände man väljer att koppla tilloppet på har ingen betydelse för värmeavgivningen. Centrummått mellan anslutningarna är 429mm ±2mm.

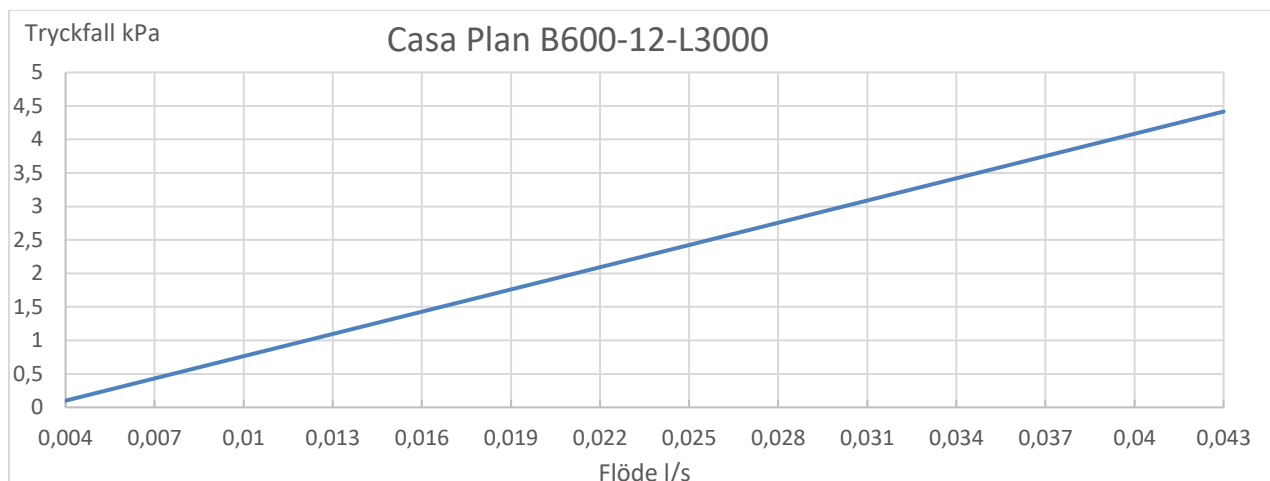


Casa Plan som kallrasskydd i frihängande montage.

Tryckfall

Nedan presenteras tryckfallsdiagram för de fyra längderna på Casa Plan med 12mm rör. För att vara säkerställa turbulent flöde och därmed bästa effektagivning så bör inte flöde vara lägre än 0,02 liter/sekund.





Effektavgivning

Effektavgivning mätt i enighet med EN 14037-2, fritt hängande panel.

Vid inbyggnad kan det antas att panelen har en något lägre effektavgivning men det beror på förutsättningarna. Den lilla del av effekten som avges på panelens ovansida kommer även den byggnaden till godo.

Effektavgivning enligt EN 14037-3. Beräknas enligt $Q = K \times (\Delta T_m)^n$

- Q = Avgiven effekt, W/m
- K = Värmeoefficient för modellen
- ΔT_m = Differensen mellan medeltemperatur på vattnet och rumstemperaturen, °K
- n = Värmeexponent för modellen

Eftersom Casa Plan tillverkas i modulmått om 600mm så anges effekten för de tillgängliga längderna.

Casa Plan B600 x L

Längd (mm)	Frihängande	
	Effekt (W) 75/65-20	Effekt (W) 55/45-20
1200	341	184
1800	512	276
2400	759	409
3000	948	511



Modul, PRE och Lisa radiatorerna produceras vid Lyngson/Epecons fabrik.



Värme i flera former

I Epecons breda sortiment hittar du även konvektorer och designradiatorer i olika storlekar och former. Gemensamt för dem alla är att de har en väl fungerande konstruktion samt en formgivning som uppfyller de allra högsta krav som ställs vid ny- och ombyggnation.



För att upprätthålla en ständig produktutveckling förbehåller Epecon sig rätten att ändra tekniska specifikationer utan föregående meddelande. Epecon reserverar sig för eventuella feltryck.

www.epecon.se

info@epecon.se
www.epecon.se
Tel:
+46 42-25 01 40

Epecon AB
Helsingborg
Florettgatan 22A,
254 67 Helsingborg

Epecon AB
Stockholm
Hovslagarevägen 2
192 54 Sollentuna

EPECON