

# FDV-DOKUMENTASJON

## Forvaltning, drift og vedlikehold

### **LISA** **konvektor**

Konvektor i stål  
Effektområde: 155-2347 W

Versjon 1  
Mai 2010  
ultra design-2361

## 1. Innledning / Produktbeskrivelse

### **LENGDER:**

Lisa konvektorer leveres i lengder 400-6000 mm  
(med 100 mm trinn)

### **HØYDER:**

70, 140, 210 og 280 mm

### **BRUKSOMRÅDE:**

For vannbåren varme i lukket anlegg.

## 2-3. Hoveddata / teknisk beskrivelse

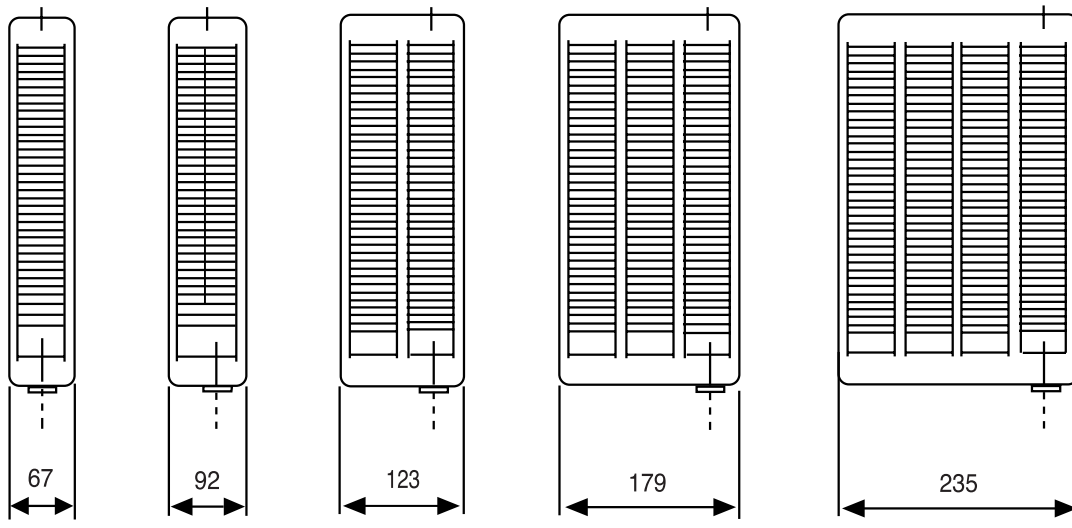
<b>Materiale:</b>	Paneler bestående av firkantør, dimensjon 70x11x1,5 mm. Konvektor bestående av kaldvalsede tynnplater med 0,4 mm tykkelse.
<b>Overflatebehandling:</b>	Avfetting, fosfatering og pulverlakkering med polyesterbasert lakk. Herdet i ovn ved temperatur på 200° C.
<b>Farge:</b>	Hvit, Ral 9016. Kan leveres i andre farger mot pristillegg.
<b>Maks driftstemperatur:</b>	110° C
<b>Maks driftstrykk:</b>	6 bar. Kontakt Lyngson AS hvis arbeidstrykket overstiger 6 bar.
<b>Tilkoblinger:</b>	Innvendig R15 tilkobling. Leveres med luftenippel og bunnplugg. R20 tilgjengelig som tilvalg. Leveres med lufteventil og bunnplugg.
<b>Kvalitet:</b>	Produsert under kontroll av EN ISO 9001 og i henhold til Europastandarden EN 442
<b>Embalasje:</b>	Radiatoren er pakket med bølgepapp og krympeplast for optimalt beskyttelse under transport og lagring. Radiatorens front er også dekket med en beskyttende bølgepapp som skal sitte på under hele monteringsperioden.
<b>Leveringsvilkår:</b>	I henhold til FL-VVS
<b>Garantitid:</b>	5 år.

LISA LISTRADIATOR Type 21, 22, 32, 33, 43 og 54.

Lisa leveres i to ulike versjoner:

Lisa, beregnet for utvendig ventilsett eller løse ventiler.

Lisa Integra, utrustad med en integrerad ventilinsats.



21

22

32

43

54

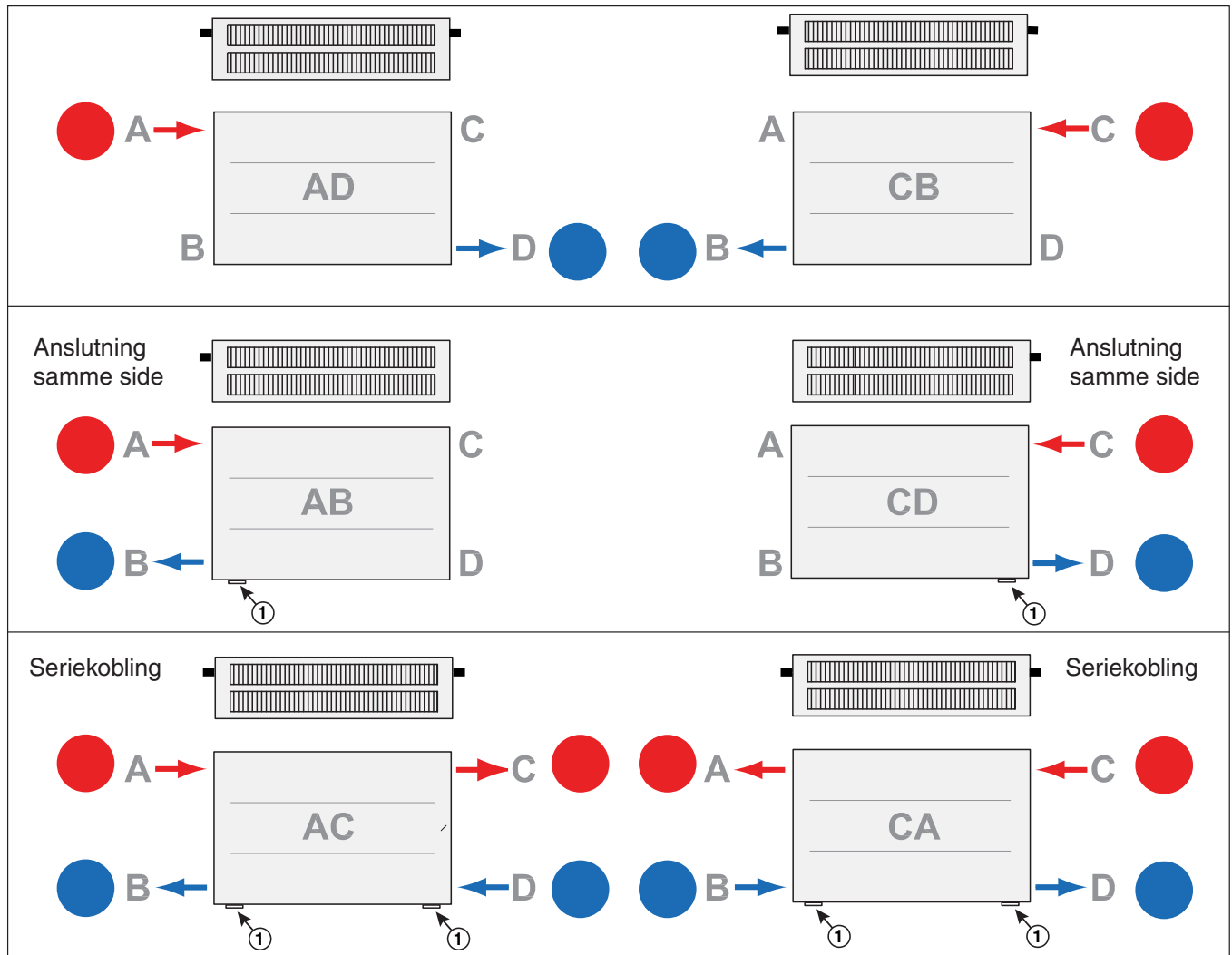
#### ARBEIDSTEMPERATUR:

Varmeeffekt i W ved tur 75°C og retur 65°C og Varmeeffekt i W ved tur 55°C og retur 45°C

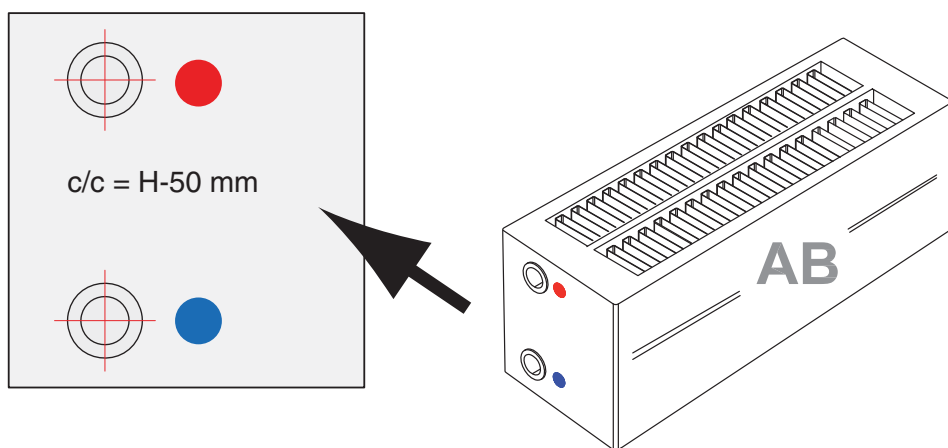
Basert på romtemperatur 20°C ( $\Delta t=50K$ )

Varmeavgivelse i henhold til EN 442 norm.

MERKING AV TUR OG RETUR

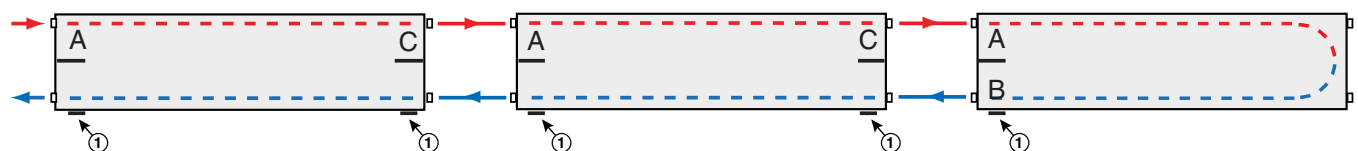


① Markering av skilleplate for seriekobling og T/R på samme side

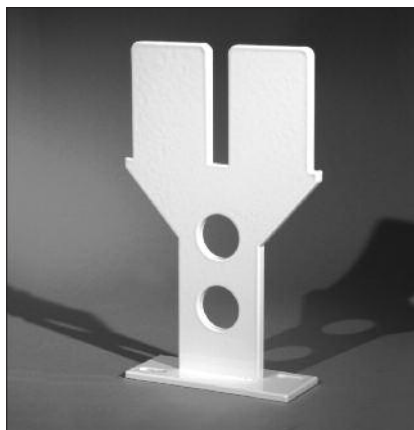


Eksempel på seriekobling

(1) Markering av skilleplater

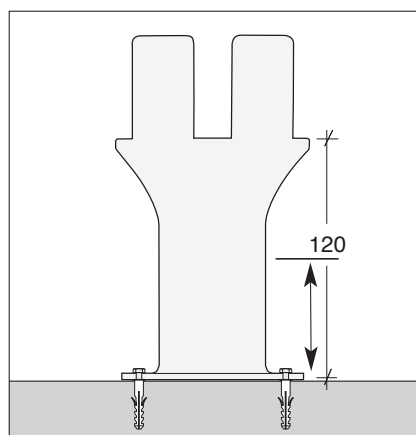


## GULVKONSOLLER FOR RØRGJENNOMFØRING



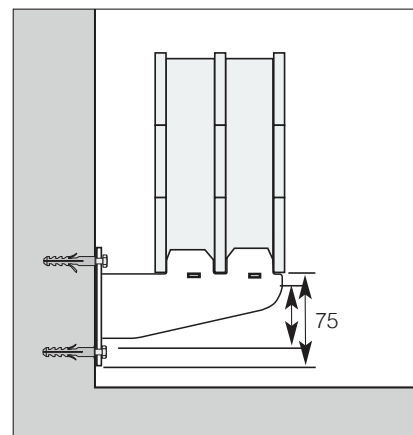
Avstand fra vegg:  
Anbefalt minsteavstand fra vegg til bakkant radiator er 50mm

## GULVKONSOLL, STANDARD

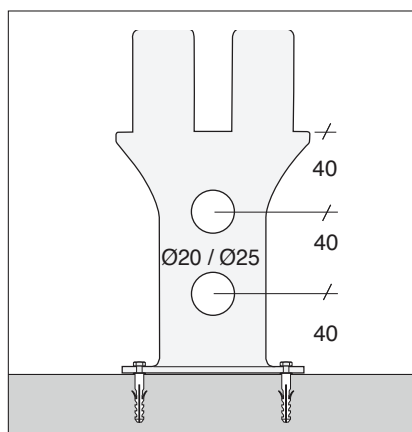


Gulvkonsoll type 2

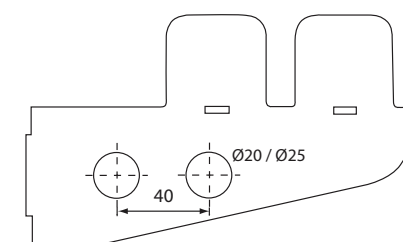
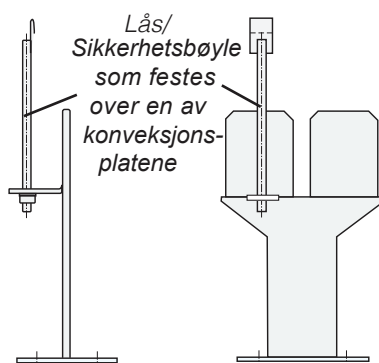
## VEGGFESTE



Veggfeste type 3



Gulvkonsoll for rørgjennomføring



Veggfeste for rørgjennomføring

## TILBEHØR

Tilpassede braketter/konsoller leveres til de forskjellige høyder og bredder i sortimentet. Dette for å sikre en stabil montering. Med braketter og gulvkonsoller medfølger en lås/sikring, se tegning, som klipses over toppen av en av ribbene og spennes mot brakettene/ konsollene.

## NB:

LK 44 og 54 kan være fristende å bruke som sittebenker, de anbefales derfor montert med gulvkonsoller.

## BELASTNING

Det anbefales at det brukes 2 stk. braketter/gulvkonsoller til hver radiator i lengder opp til 1800 mm.

For radiatorer opp til 3000 mm anbefales 3 stk. braketter/gulvkonsoller. Ved lengder over 3000 mm, kontakt oss.

**DRIFTSSTOPP:**

Uteblivende sirkulasjon kan komme av luft i anlegget.  
Se Kap. 6. vedlikeholdsinstruks!

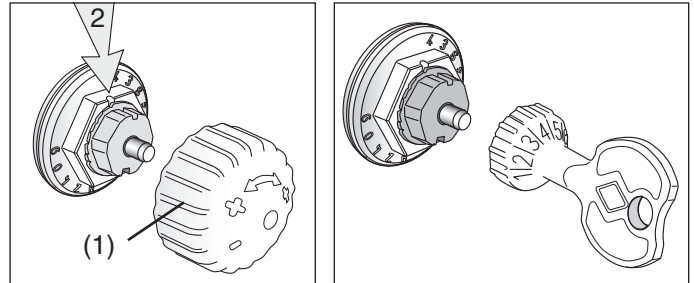
**KVALIFIKASJONSKRAV TIL OPERATØR:**

Monteres av godkjent rørleggerfirma.

Vedlikehold kan utføres av ukvalifisert personell som følger vedlikeholdsinstruks.

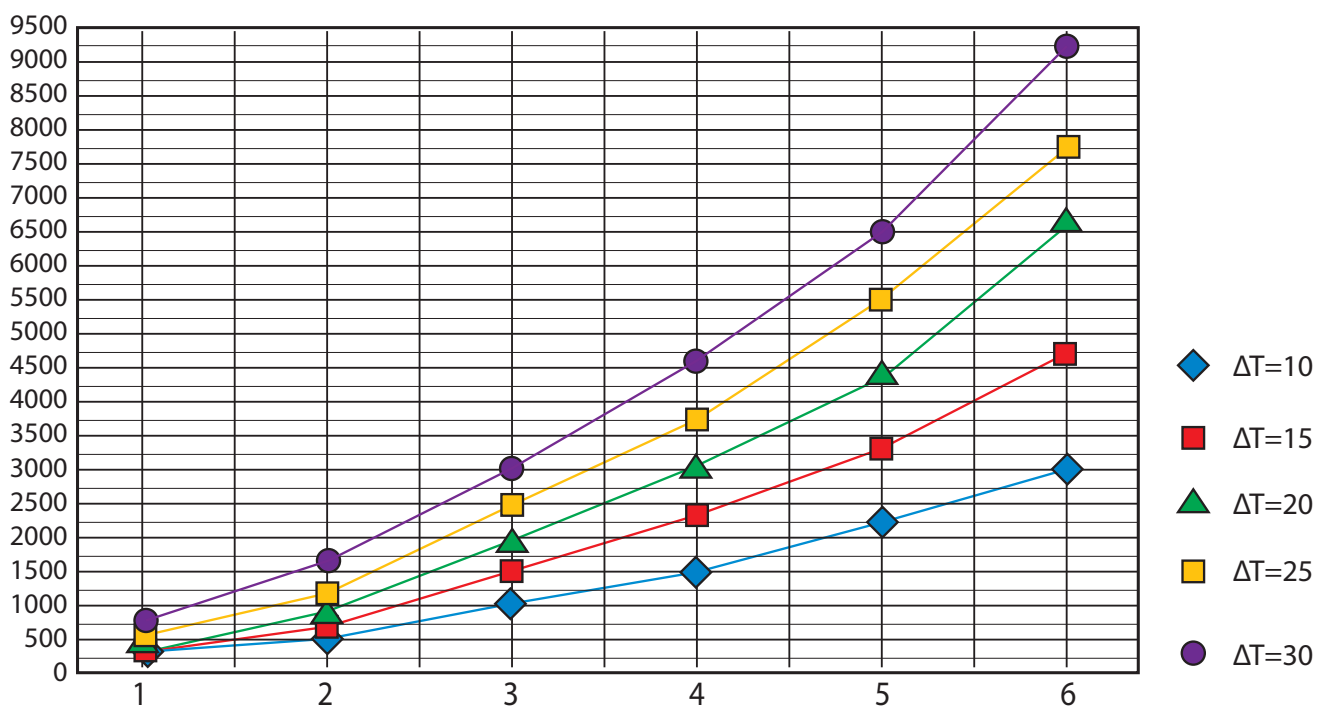
**FORINSTILLING AV INTEGRERT VENTIL 4340 (for LISA).**

- Hvit beskyttelseshette skrues av.
- Forinstilling i 6 faste trinn med nøkkel gradert 1-6 mot merket på ventilen (2).  
**NB!** kan kun forinstilles i de faste posisjonene fra 1 til 6, ikke mellomposisjoner



Instilling	Kv	l/t	Effekt (W) ved:				
			$\Delta T=10$	$\Delta T=15$	$\Delta T=20$	$\Delta T=25$	$\Delta T=30$
1	0,047	15	173	259	346	432	518
2	0,126	40	463	695	927	1158	1390
3	0,269	85	989	1484	1978	2473	2967
4	0,417	132	1533	2300	3067	3833	4600
5	0,600	190	2206	3309	4412	5516	6619
6	0,840	266	3089	4633	6177	7722	9266

Oppgitt KV gjelder ved bruk av termostat ( $\Delta T=2K$ ).  
Oppgitt vannmengde gjelder ved  $\Delta p=10kPa$ .

Forinstillingsdiagram basert på  $\Delta p=kPa$ 

## 6. Vedlikeholdsinstruks

## FDV: LISA konvektor

### DAGLIG VEDLIKEHOLD:

Det er normalt ikke nødvendig med daglig vedlikehold.

### LUFTING AV ANLEGGET:

Ved lufting bør man stenge radiatorventilen (1) før man starter.

Luftplugg/nippel er plassert oppe til venstre eller høyre side av radiatoren.

Lufting foretas med luftnøkkel (2) eller med en skrutrekk (3).

Klargjør en kopp el.l. for oppsamling av vann.

Vri den hvite «kappen» (A) til du får drenshullet (B) ut fra vegg slik at det er enkelt å samle opp vannet og unngå vannskader.

Skru forsiktig nippelen (mot venstre) til du hører at det kommer ut luft og/eller vann av drenshullet. NB: Maks 2 omdreininger.

Gjør dette til du får en fast vannstråle ut av luftennipelen.

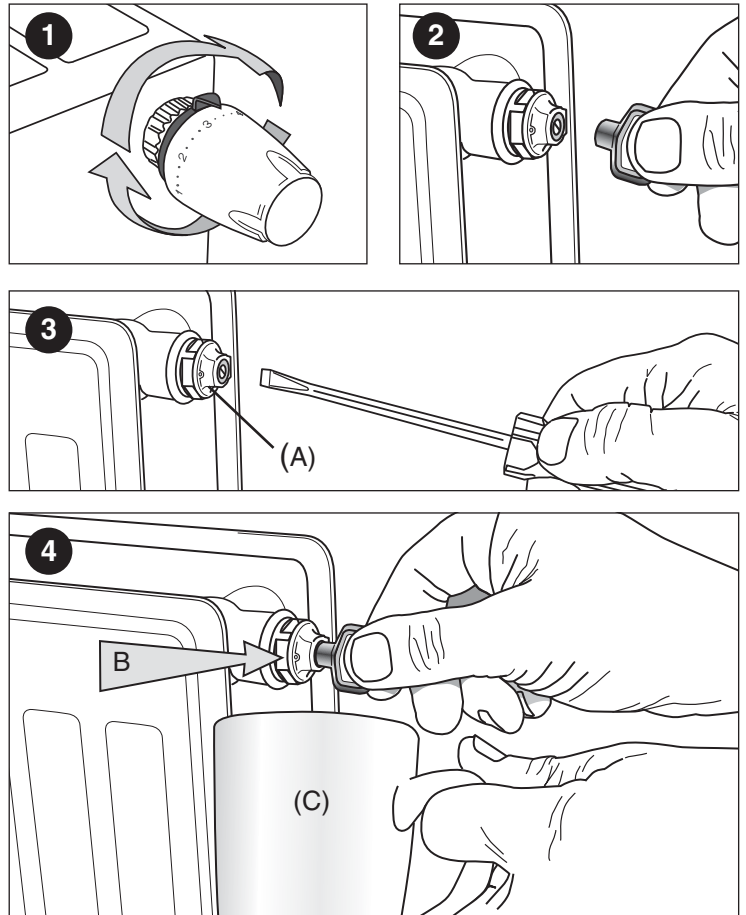
Steng lufteventilen og tilbakestill radiatorventilen.

*OBS: tegningene er generelle og viser ikke nødvendigvis den gjeldene radiator.*

### PERIODISK VEDLIKEHOLD:

Lufting av systemet fortas ved driftsstart.

Normalt ved oppstart av varmeanlegget på høsten.



### AVFALLSHÅNDTERING OG DESTRUKSJON:

Alle deler er produsert i stål og kan gjenvinnes.

### HMS (HELSE MILJØ OG SIKKERHET)

Lisa konvektorer gir ingen helserisiko og miljøskader, verken ved montering eller i bruk.

## 7. Reservedelsliste

SE: <https://lyngson.no/product/lisa/>

## 8. Firmaopplysninger

[www.lyngson.no](http://www.lyngson.no)

OSLO  
Widerøveien 1  
1360 Fornebu  
Tlf. +47 67 10 25 00

TRONDHEIM  
Sluppenveien 25,7037Trondheim  
Tlf. +47 73 84 74 00

SØRLANDET  
Vigeland Bruksvei 21  
4700 Vennesla  
Tlf. +47 48 84 40 92

BERGEN  
Liamyrane 6  
5132 Nyborg  
Tlf. +47 90 84 59 08

# LYNGSON

Kompetanse - Kvalitet - Valgfrihet