

LYNGSON

C01 Baderomsradiator

August 2020



- Leveringsbetingelser: iht FL-VA/VVS 2016
- Emballert med beskyttende wellpapp

C01 Baderomsradiator

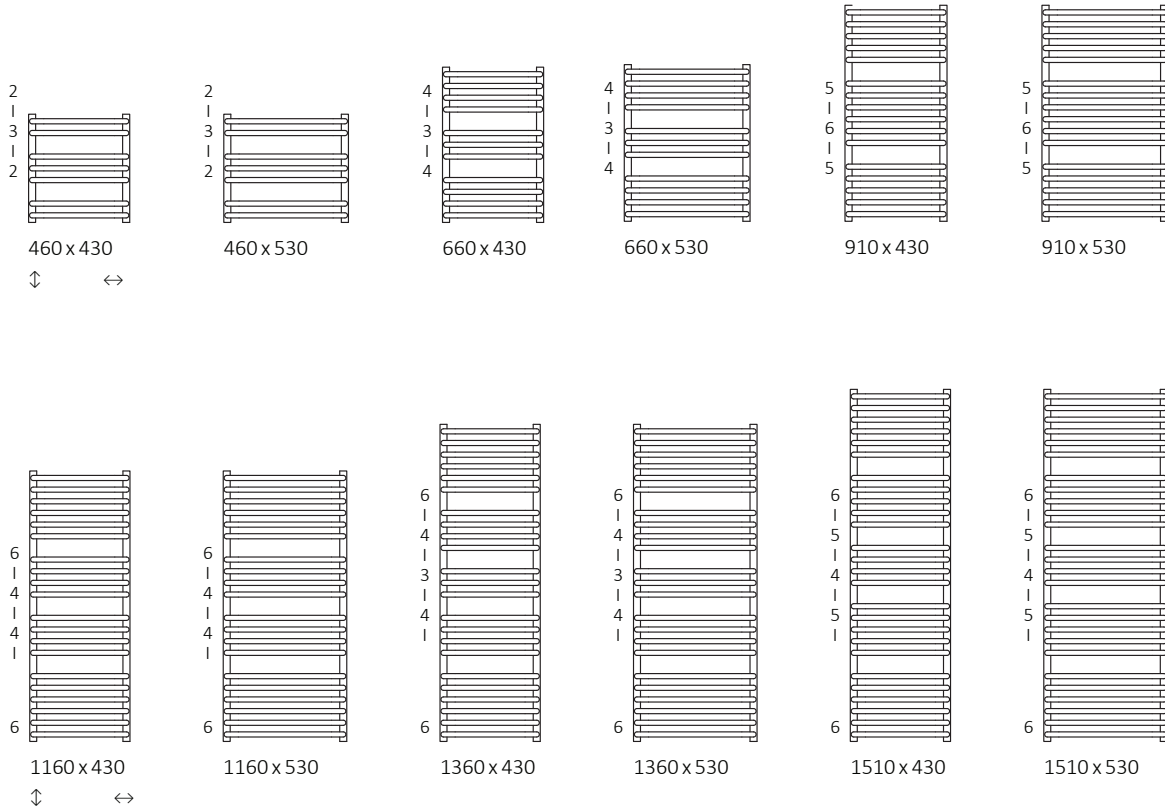


Leveres i farge RAL 9016 hvit

Tilkoblinger:



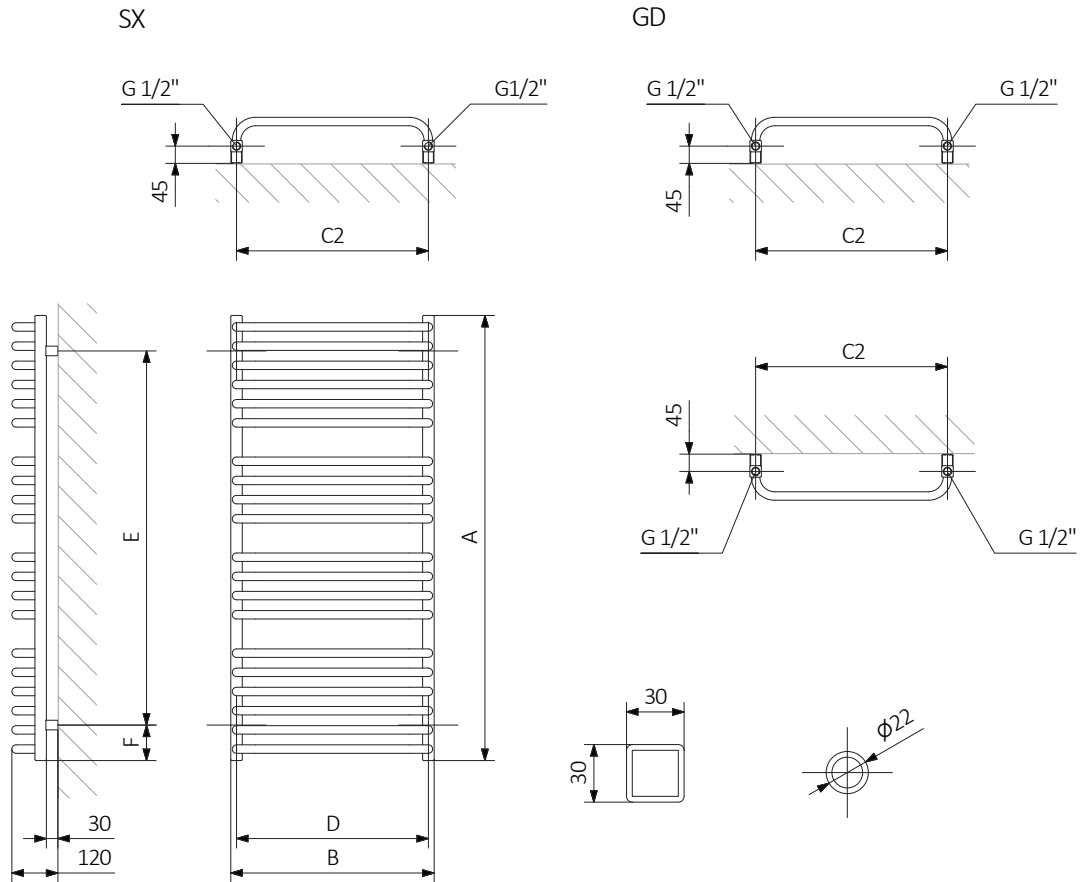
Tilgjengelige størrelser



A [mm]	B [mm]	C [mm]		75/65/20°C [W]*	90/70/20°C [W]*		D [mm]	E [mm]	F [mm]		
460	430	400	9016	198	248	200	400	275	94	4,2	1,60
460	530	500	9016	244	305	300	500	275	94	4,8	1,80
660	430	400	9016	282	352	300	400	475	94	6,1	2,43
660	530	500	9016	348	434	400	500	475	94	7,0	2,74
910	430	400	9016	387	483	400	400	725	94	8,5	3,46
910	530	500	9016	477	596	400	500	725	94	9,8	3,91
1160	430	400	9016	470	588	400	400	975	94	10,7	4,36
1160	530	500	9016	580	725	600	500	975	94	12,3	4,92
1360	430	400	9016	533	667	600	400	1175	94	12,3	5,05
1360	530	500	9016	657	822	600	500	1175	94	14,2	5,70
1510	430	400	9016	596	745	600	400	1325	94	13,8	5,67
1510	530	500	9016	735	918	800	500	1325	94	15,8	6,40

* Teoretiske data

C01 Baderomsradiator



For å opprettholde en kontinuerlig produktutvikling forbeholder Lyngson as seg retten til å endre tekniske spesifikasjoner uten forhåndsvarsel.

www.lyngson.no

Oslo
Widerøveien 1
1360 Fornebu
Tlf. +47 67 10 25 00

Trondheim
Sluppenveien 25,
7037 Trondheim
Tlf. +47 73 84 74 00

Sørlandet
Vigeland Bruksvei 21
4700 Vennesla
Tlf. +47 48 84 40 92

Bergen
Liamyrane 6
5132 Nyborg
Tlf. +47 90 84 59 08

LYNGSON