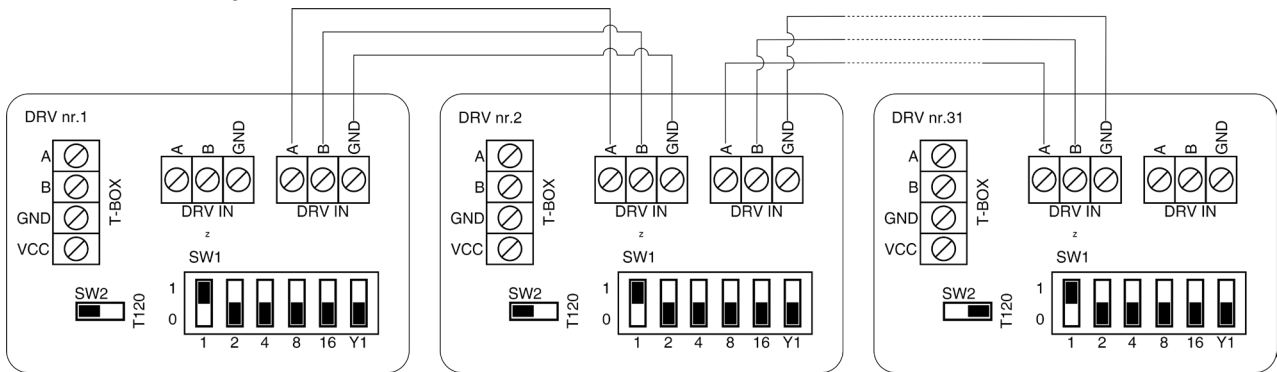


Connect the cable shields from the temperature sensors to the SCREEN terminal
Connectors not described are active on other versions of the DRV control module.

terminalen. Kontakter som ikke er beskrevet er aktive på andre versjoner av DRV-kontrollmodulen.

DRV CHAINING | SERIEKOBLING DRV



EN

It is possible to connect up to 31 modules DRV and control them with one T- box controller.



NOTE: In last DRV in line, dipswitch SW2 has to be switched to the right – T120.

NOTE: If the system consists of only one DRV module, switch SW2 must also be set in the right position T120

NO

Det er mulig å styre 31 DRV moduler med én T-boks



MERK: I den siste DRV'en i serien må dip-bryteren SW2 flyttes til høyre – T120.

MERK: Hvis systemet består av kun én DRV modul, må også bryter SW2 stilles i høyre posisjon T120

SETTING BMS ADDRESS | INSTILLING AV BMS ADRESSE

| DRV no. | 1 | 2 | 3 | 4 | 5 | 6 |
|---------|-------------|-------------|-------------|-------------|-------------|-----------|
| 1 | switch down | switch down | switch down | switch down | switch down | switch up |
| 2 | switch down | switch up | switch down | switch down | switch down | switch up |
| 3 | switch down | switch down | switch up | switch down | switch down | switch up |
| ... | | | | | | |
| 31 | switch down | switch down | switch down | switch down | switch down | switch up |
| | 1 | 2 | 3 | 4 | 5 | 6 |
| | 1 | 2 | 4 | 8 | 16 | Y1 |



switch down / bryter i nedre posisjon



switch up / bryter i øvre posisjon

EN

When connecting DRV modules to the T-box controller or BMS, you have to set the binary address on each (each DRV must have individual address) DRV module by DIP-switch **SW1**. To address modules, check if the power supply is turned off, then set the addresses as shown in the table, then turn on the power supply.

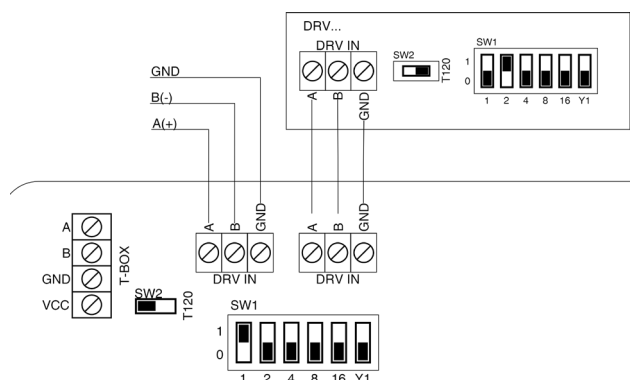
NO

Når du kobler DRV-moduler til T-Box'en eller BMS må du stille inn den binære adressen på hver. (hver DRV må ha individuell adresse). DRV-modul med DIP-bryter **SW1**.

For å adressere moduler, sjekk om strømforsyningen er slått av - sett deretter adressene som vist i tabellen- og slå så på strømforsyningen igjen.

BMS CONNECTION | BMS TILKOBLING

| Name/Nazwa | Description/Opis |
|----------------------------|------------------|
| Physical layer/ Fysisk lag | RS485 |
| Protocol/ Protokoll | MODBUS-RTU |
| Baud rate/ Baud hastighet | 38400 [bps] |
| Parity/ Paritet | Even |
| Data bits/ Data bits | 8 |
| STOP bits/ STOPP bits | 1 |



EN

DRV modules can be connected to the BMS (Building Management System).



NOTE: In last DRV in line, DIP-switch SW2 has to be switched to the right -T120W. The connection must be carried out with 3 - wire (recommended UTP) to connectors DRV IN.

NO

DRV-moduler kan kobles til BMS (Building management system).



MERK: I den siste DRV'en i serien må dip-bryteren SW2 flyttes til høyre – T120W. Tilkoblingen må utføres med 3-leder (anbefalt UTP) til kontakter DRV IN.

By:



FLOWAIR GŁOGOWSKI I BRZEZIŃSKI SP.J.
ul. Chwaszczyńska 135, 81-571 Gdynia
www.flowair.com
info@flowair.pl

For:





58202_MT-DTR-DRV-M-EN-PL-V1