

LYNGSON

FDV

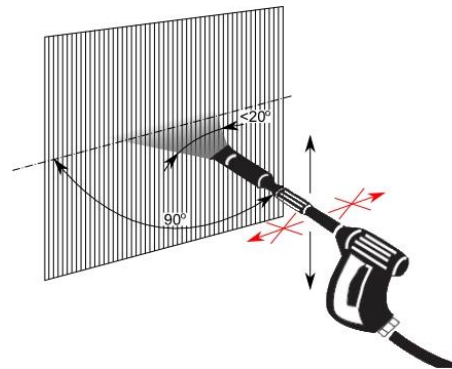
FORVALTNING ■ DRIFT ■ VEDLIKEHOLD

ELIS LUFTGARDINER

RENGJØRING OG VEDLIKEHOLD:

Rengjøring:

Sjekk periodisk (min.2 ganger pr. år) hvor mye støv som har samlet seg på varmebatteriet. Støvansamlinger fører til redusert varmeavgivelse og en negativ påvirkning på vifteenheten. Hvis rengjøring av varmebatteriet er påkrevet, følg instruksene under:



- Koble enheten fra strømmettet
- Det anbefales å bruke trykkluft for rengjøring av lamellene i varmebatteriet.
- Luftstrømmen må rettes vinkelrett på varmebatteriet og flyttes langs lameller. Se illustrasjon.
- Det er forbudt å bruke vann eller skarpe redskap for rengjøring av varmebatteriet
- ytre flater støvtørkes eller rengjøres med mikrofiberklut (eller lett fuktig klut ved flekker). Unngå bruk av etsende rengjøringsmidler.

ADVARSEL  **VARMEBATTERIET SKAL IKKE RENGJØRES MED VANN!**

DRIFT:

Enheden er designet for bruk inne i bygninger, ved temperaturer over 0°C. Ved lave temperaturer (under 0°C) er det fare for at mediet fryser.

Produsenten er ikke ansvarlig for skader på varmeveksleren som følge av frysing av medium i veksleren.

Det er forbudt å plassere noe gjenstander på luftgardinen eller å henge gjenstander på tilkoblingsrør. Det er ikke tillatt å modifisere/endre produktet. Produkter som er modifisert av uautorisert personell vil ikke lenger være underlagt garanti.

Instruks:

- Enheten må inspiseres med jevne mellomrom. Oppdages feil eller uregelmessigheter i driften av enheten, skal den slås av umiddelbart.
- Det er forbudt å bruke en skadet enhet. Produsenten er ikke ansvarlig for skader som oppstår ved igangsetting av en skadet enhet.
- Hvis det er nødvendig å rengjøre varmebatteriet, må du være forsiktig så du ikke skader aluminiumslamellene. Se egen rengjøringsinstruks over.
- I forbindelse med inspeksjon eller rengjøring av enheten, må strømforsyningen kobles fra.
- I tilfelle vann dreneres fra enheten over lengre tid, skal vekslerørene tømmes med trykkluft



Avfallshåndtering:

Dette produktet er sammensatt av flere materialtyper: Aluminium, plast og stål samt elektriske komponenter.

Avfallshåndtering skal kun skje på godkjent gjenvinningsstasjon.

NOTATER:

LYNGSON

LYNGSON Oslo
Widerøeveien 1
1360 Fornebu
Tlf. +47 67 10 25 00

LYNGSON Sørlandet
Vigeland Bruksvei 21
4700 Vennesla
Tlf. +47 48 84 40 92

LYNGSON Trondheim
Sluppenveien 25,
7037 Trondheim
Tlf. +47 73 84 74 00

LYNGSON Bergen
Liamyrane 6
5132 Nyborg
Tlf. +47 90 84 59 08