

FIONIA HORIZONTAL



Datablad

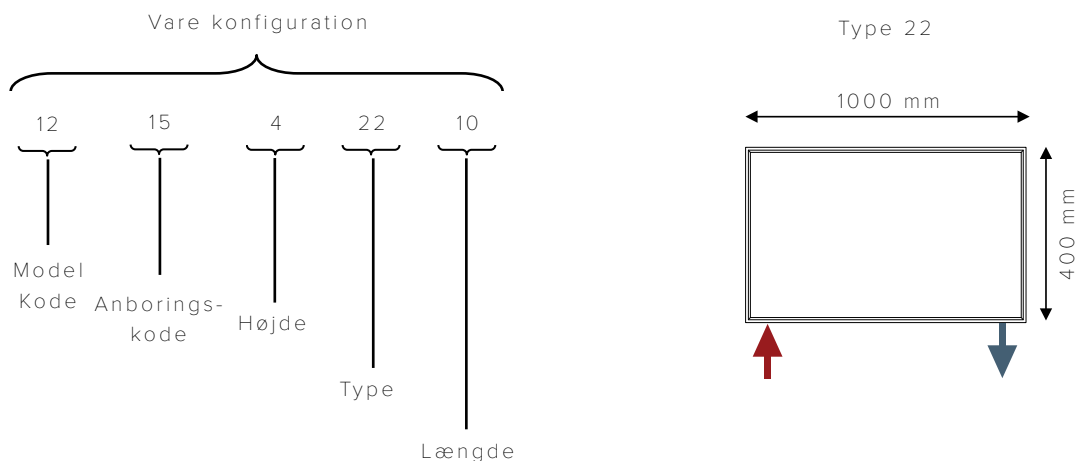
INDHOLD

Specifikation	2
Beskrivelse	3
Anboringmuligheder med mål.....	4
Indbygget ventil.....	8
Skjult rørføring og placering af vægudtag/PEX dåser.....	9
Andre muligheder	10
Tvungen vand	11
Illustration.....	12
Dimensioner.....	13
Ydelse	16
Tilbehør	18

SPECIFIKATION

HVORDAN MAN SPECIFICERER EN VARE

Varenummer eksempel 121542210



Bemærk

Termostat/føler er ikke inkluderet i produktet - skal bestilles separat.

Hvis der ikke er angivet nogen orientering, vil produkter blive leveret som HØJRE version.

Bemærk også, at anboringkode 15, 16, 17 og 18 leveres som et sæt, der skal monteres på stedet.

BESKRIVELSE

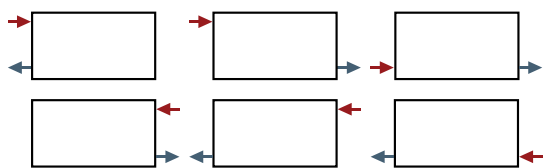
Hudevad Fionia Horizontal er en smuk og enkel radiator i minimalistisk skandinavisk stil. Den har et højt niveau af strålevarme og er hurtig til at tilpasse sig i temperatur, på grund af sit lave vandindhold. Hudevad Fionia har en glat forplade med integreret aftagelig toprikt og lukkede sider for at skjule rørføringen, hvilket giver radiatoren det sidste løft.

Materiale	Radiator kabinet: 2.00 mm stål i henhold til EN10051 Varmeelement: Stålpanel i henhold til EN442 Toprikt: Pulverlakeret stål
Testtryk	13 bar
Max. drifttryk	10 bar - i overensstemmelse med EN 442
Max. driftstemperatur	110°C
Garanti	10 år
Overfladebehandling	Forbehandling ved affedtning og stålfosfatering. Pulverlakeret i henhold til DIN 55900, EN 442. Varmeafgiveren bliver primet, efterfulgt af pulverlakering.
Type	11, 22 og 33 (Ikke alle typer er tilgængelige i alle anboringskonfigurationer)
Højde	320, 420, 520, 620, 720 & 920 mm For højde 200 mm, se venligst Fionia Lowline
Længde	410 til 2020 mm. (Længdernes tilgængelighed varierer afhængigt af den valgte anboringskonfiguration og højde)
Dybde	Type 11:62 mm, Type 22: 102 mm og Type 33: 160 mm
Anboringer	1/2" standard (adapter kan leveres) Anboringskode 13 og 14 har også 4 x 3/4" eurokonus anboringer.
Installation	Hudevad vægmonteret bæringer, luftskrue, blindprop, skruer og rawplugs er inkluderet. Fødder til gulvmontage og andre bæringer skal bestilles separat.
Bærebøjler	2 stk. bærebøjler op til 1700 mm og 3 stk. fra 1800 mm
Farve	Pulverlakeret i hvid RAL 9016, glans 70 Tilvalg: Malet i andre faver. Se venligt vores farvebrochure online på www.hudevad.dk
Tilvalg	Anti-manipulationsbeslag og fødder. For yderligere muligheder, kontakt din lokale Hudevad distributør.

ANBORINGSMULIGHEDER

Anboring-kode	Udvidet kabinet og montagesæt	Anboringstype	Anboringsmuligheder
10		ABCD (4 anboringer)	
11		FF indbygget ventil (6 anboringer, højre)	
12		EE indbygget ventil (6 anboringer, venstre)	
13		Center anboringer (8 anboringer, højre)	
14		Center anboringer (8 anboringer, venstre)	
15	✓	E/F, Ingen ventil	
16	✓	E/F, med ventil H/V	
17	✓	Skulte anboringer, ingen ventil	
18	✓	Skjulte anboringer, med ventil H/V	

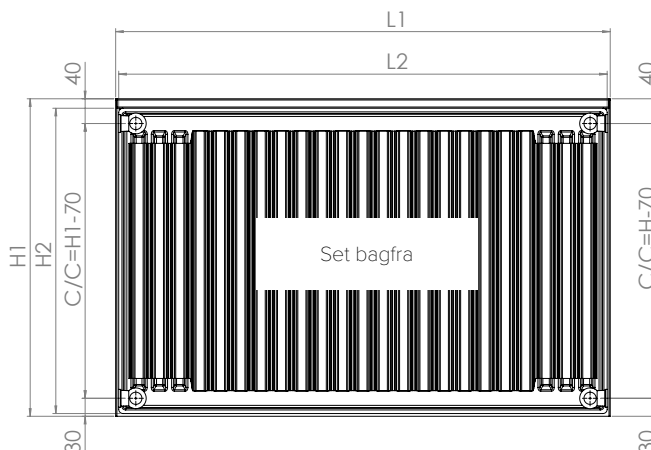
ANBORINGSKODE 10 - Anbringstype ABCD



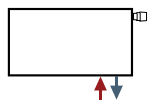
Tegning 5.1

Set forfra

H1, mm	H2, mm	L1, mm	L2, mm
320	300		
420	400	410-2010 mm	400-2000 mm
520	500	i	i
620	600	100 mm	100 mm
720	700	intervaller	intervaller
920	900		



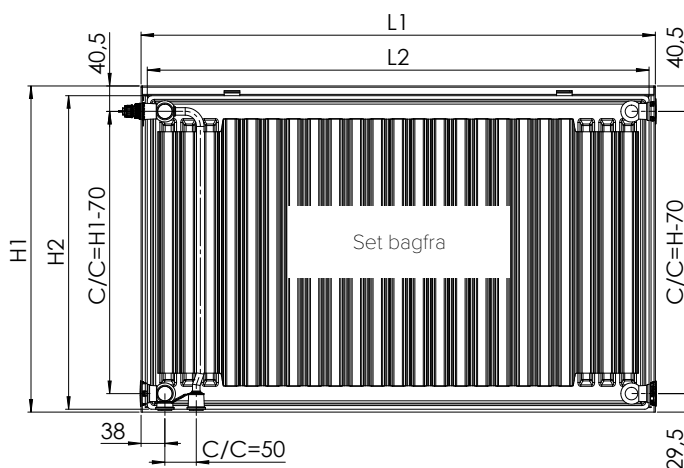
ANBORINGSKODE 11 - Anbringstype FF indbygget ventil, HØJRE



Tegning 5.2

Set forfra

H1, mm	H2, mm	L1, mm	L2, mm
320	300		
420	400	420-2020 mm	400-2000 mm
520	500	i	i
620	600	100 mm	100 mm
720	700	intervaller	intervaller
920	900		



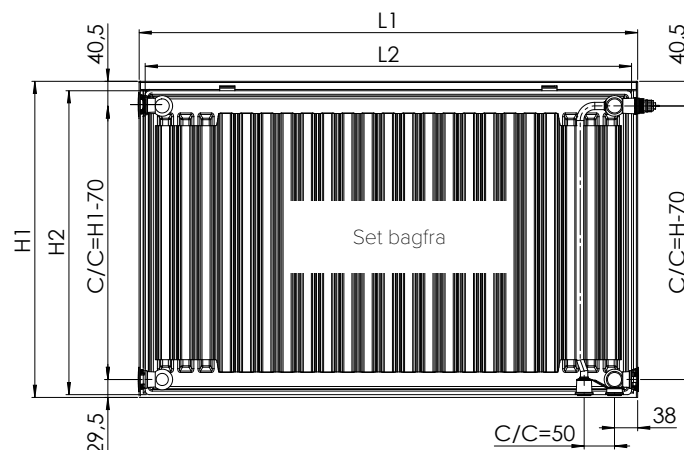
ANBORINGSKODE 12 - Anbringstype EE indbygget ventil, VENSTRE



Tegning 5.3

Set forfra

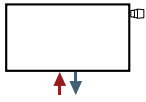
H1, mm	H2, mm	L1, mm	L2, mm
320	300		
420	400	420-2020 mm	400-2000 mm
520	500	i	i
620	600	100 mm	100 mm
720	700	intervaller	intervaller
920	900		



Bemærk

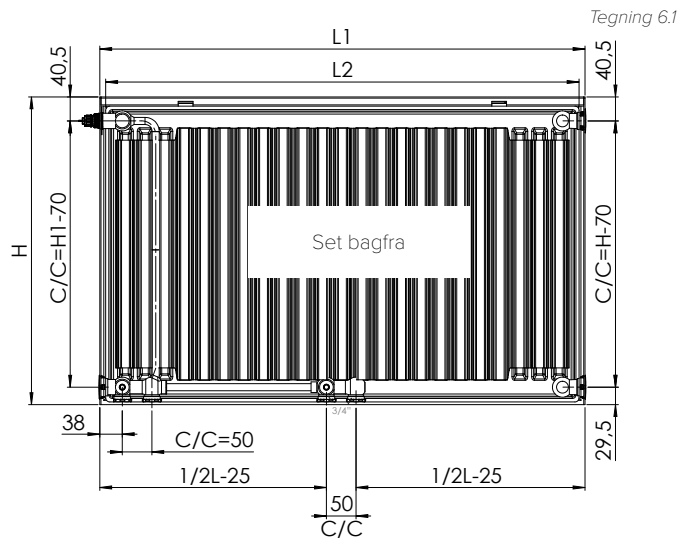
Type 11 og 33 er ikke mulig som venstre udgave

ANBORINGSKODE 13 - Anbringstype Center anbring, HØJRE



Set forfra

H1, mm	H2, mm	L1, mm	L2, mm
320	300		
420	400	420-2020 mm	400-2000 mm
520	500	i	i
620	600	100 mm	100 mm
720	700	intervaller	intervaller
920	900		

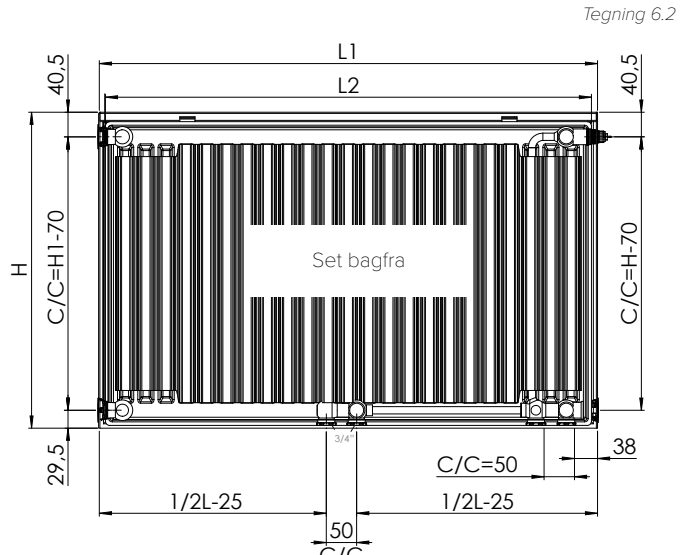


ANBORINGSKODE 14 - Anbringstype Center anbring, VENSTRE



Set forfra

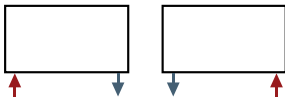
H1, mm	H2, mm	L1, mm	L2, mm
320	300		
420	400	420-2020 mm	400-2000 mm
520	500	i	i
620	600	100 mm	100 mm
720	700	intervaller	intervaller
920	900		



Bemærk

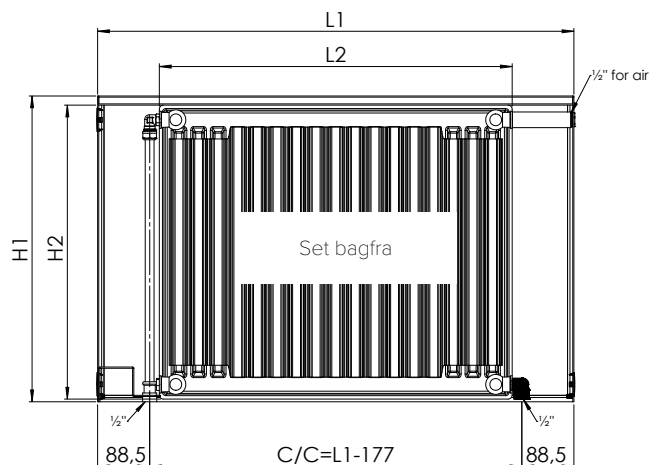
Type 11 og 33 er ikke mulig som venstre udgave

ANBORINGSKODE 15 - Anbringstype E/F, ingen ventil



Set forfra

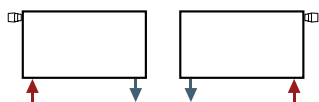
H1, mm	H2, mm	L1, mm	L2, mm
320	300		
420	400	610-2010 mm	400-1800 mm
520	500	i	i
620	600	100 mm	100 mm
720	700	intervaller	intervaller
920	900		



Anbringstype 15 er lavet ved hjælp af et forlænget kabinet (200 mm), der giver mulighed for skjult rørføring med standard EU-mål.

ANBORINGSKODE 16 - Anbringstype E/F, med ventil H/V

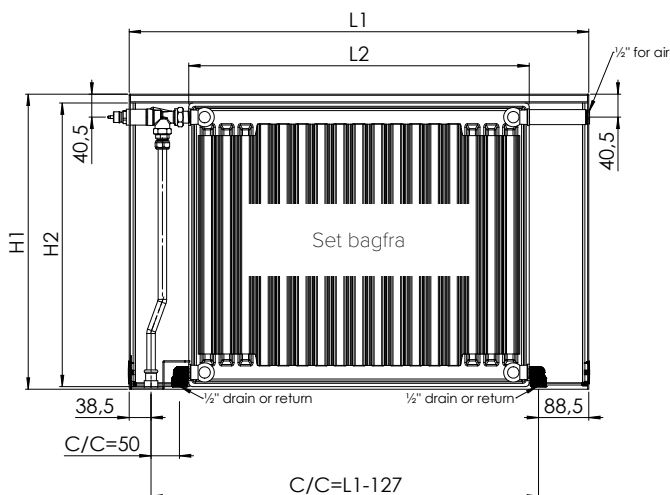
Tegning 7.1



Set forfra

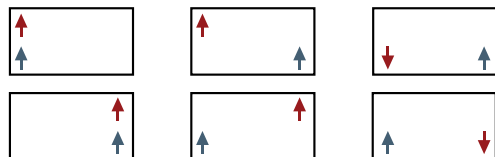
H1, mm	H2, mm	L1, mm	L2, mm
320	300		
420	400	610-2010 mm	400-1800 mm
520	500	i	i
620	600	100 mm	100 mm
720	700	intervaller	intervaller
920	900		

Anbringstype 16 er lavet ved hjælp af et forlænget kabinet (200 mm), der giver mulighed for skjult rørføring med standard EU-mål.



ANBORINGSKODE 17 - Anbringstype Skjulte anboringer, ingen ventil

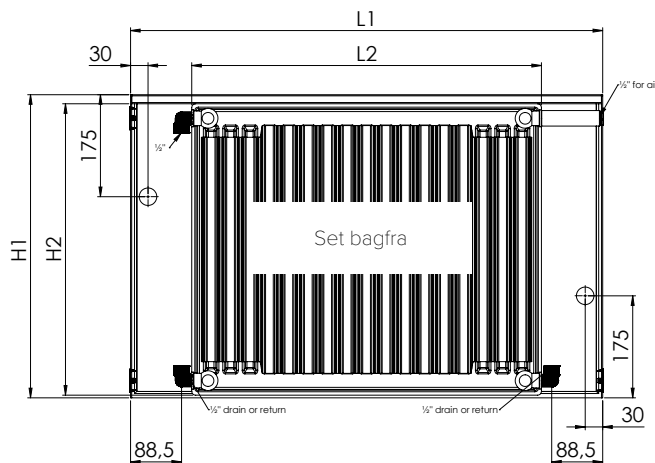
Tegning 7.2



Set forfra

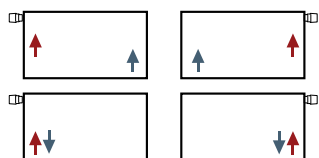
H1, mm	H2, mm	L1, mm	L2, mm
320	300		
420	400	610-2010 mm	400-1800 mm
520	500	i	i
620	600	100 mm	100 mm
720	700	intervaller	intervaller
920	900		

Anbringstype 17 er lavet ved hjælp af et forlænget kabinet (200 mm), der giver mulighed for skjult rørføring med standard EU-mål.



ANBORINGSKODE 18 - Anbringstype Skjulte anboringer, med ventil H/V

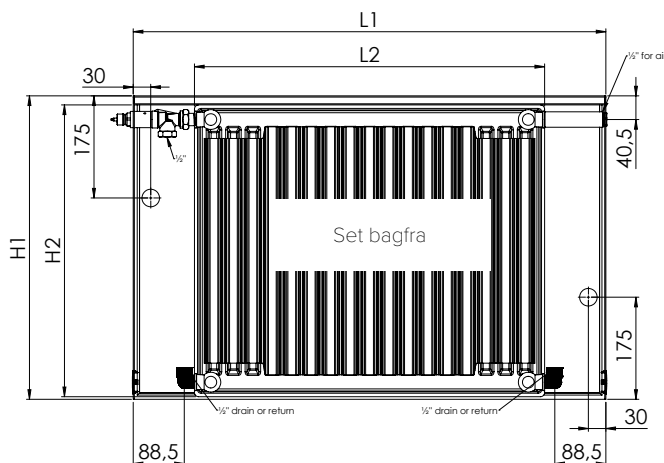
Tegning 7.3



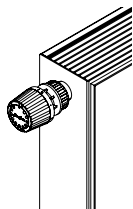
Set forfra

H1, mm	H2, mm	L1, mm	L2, mm
320	300		
420	400	610-2010 mm	400-1800 mm
520	500	i	i
620	600	100 mm	100 mm
720	700	intervaller	intervaller
920	900		

Anbringstype 18 er lavet ved hjælp af et forlænget kabinet (200 mm), der giver mulighed for skjult rørføring med standard EU-mål.



INDBYGGET VENTIL



Tegning 8.1

Anvendelse Til brug, hvor en termostatisk ventil skal integreres i radiatoren, hvilket giver diskret rørføring og letter installationen. Ventilens termostatiske sensor føres gennem et hul i siden af radiatoren.

Indbygget ventil Hudevads radiators med indbygget ventil, leveres med Danfoss RA-N ventil. Anbøringskode 16 og 18 leveres med spindelforlængere. Bemærk: Spindelforlængere skal afmonteres ved forindstilling.

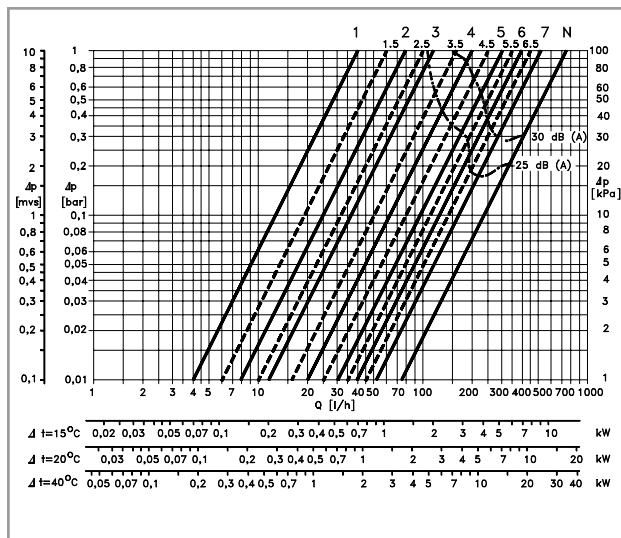
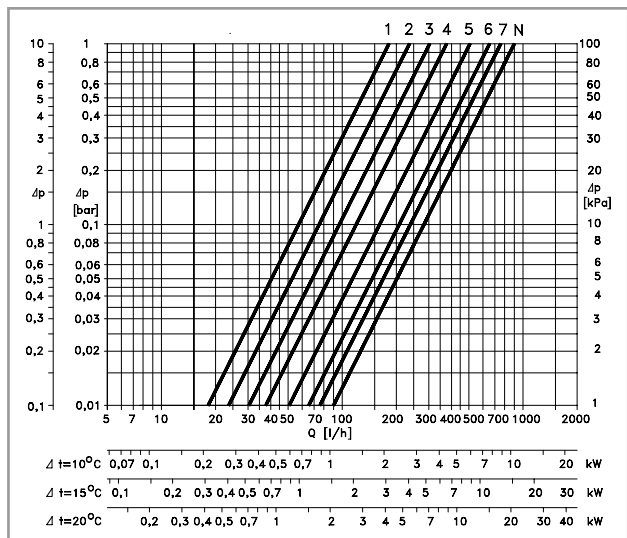
Tegning 8.2

Anbøringskode 11, 12, 13 og 14 Indbygget ventil

Type	Kode no.
RA-N	013G1382

Anbøringskode 16 og 18 Ventil med forindstilling

Type	Kode no.	Beskrivelse
RA-N 15 UK	013G0153	Rp 1/2 - Omvendt vinkeløb



SKJULTE ANBORINGER

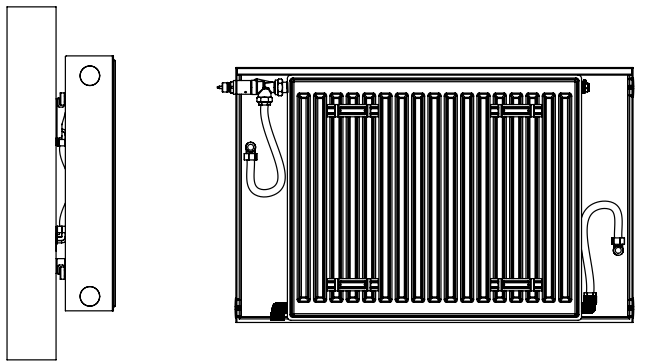
Anvendelse Skjulte anboringer giver et enkelt, tidløst design gennem en unik tilslutningsmetode, der skjul alle rør og anboringer. Radiatorerne kan leveres med modsatte ende eller samme ende anboringer. Flexslangerne fremstilles af armeret silikon med høj densitet og er inkluderet fra fabrikken. Radiatoren er let at rengøre på grund af den flade front og skjulte rørføring. Anboringerne og flexslangerne skjules bag det forlængede kabinet og kun luftsruen og den indbyggede ventil er synlig fra siden.

Installation Flexslangerne (leveres af Hudevad) installeres mellem radiatorens skjulte anboringer og vægudtag/PEX dåser installeres af montøren. Radiatorens kan derefter monteres med de sædvanlige vægbæringer.

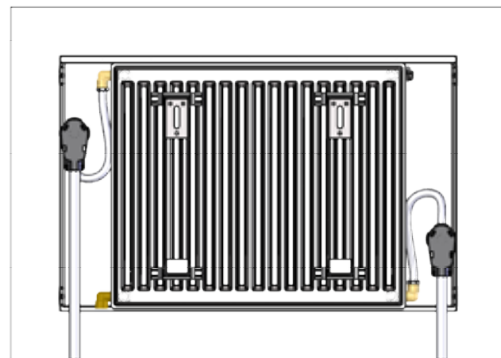
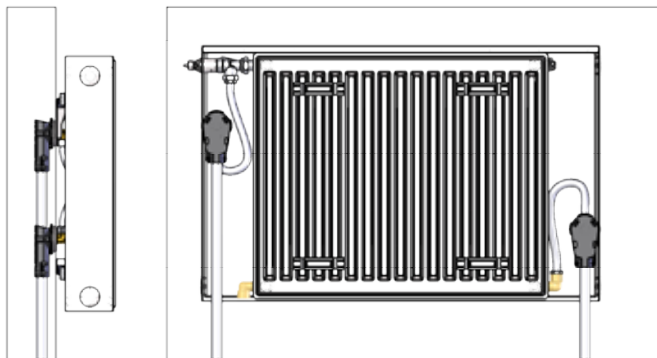
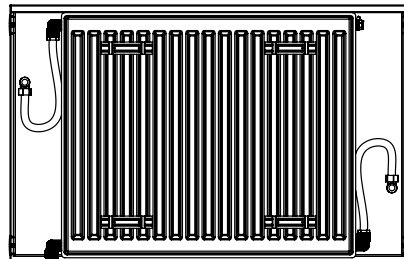
ILLUSTRATION AF FLEXSLANGERNES PLACERING

Tegning 9.1

Flexslanger med ventil



Flexslanger uden ventil



Med vægudtag / PEX dåser

Med vægudtag / PEX dåser

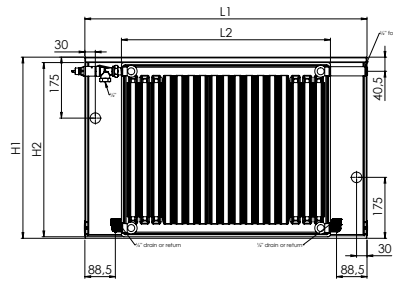
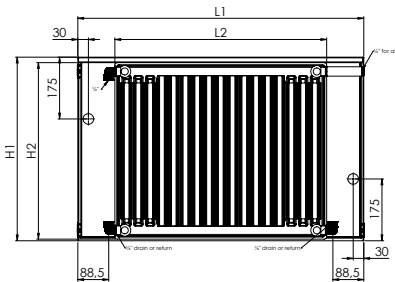
SKJULTE ANBORINGER

PLACERING AF VÆGUDTAG/PEX DÅSER

Tegning 10.1

Anboringskode 17 - Skjulte anboringer, ingen ventil

Anboringskode 18 - Skjulte anboringer, ventil H/V



Bemærk

Placering af fremløbets vægudtag er det tættest på det ønskede fremløbs anboring. Øverst til venstre eller højre er anbefalet. Placering af returløbets vægudtag er tættest på det ønskede returløbs anboring. Nederst til venstre eller højre er anbefalet. De anbefalede placeringer er vist i tegning 9.1.

For samme-side tilslutning placeres rør- eller PEX-udgangene på samme side ved hjælp af målene fra tegning 9.1.

ANDRE MULIGHEDER

ANDRE ANBORINGER

Undertiden kræver en bygning eller radiator-placering noget usædvanligt, så hvis du har brug for en anboring, der ikke er nævnt i vores anbringsoversigt, kan du kontakte vores salgskontor på contact@hudevad.com, og vi vil gøre vores yderste for at hjælpe dig.

TVUNGEN VAND

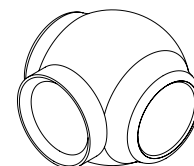
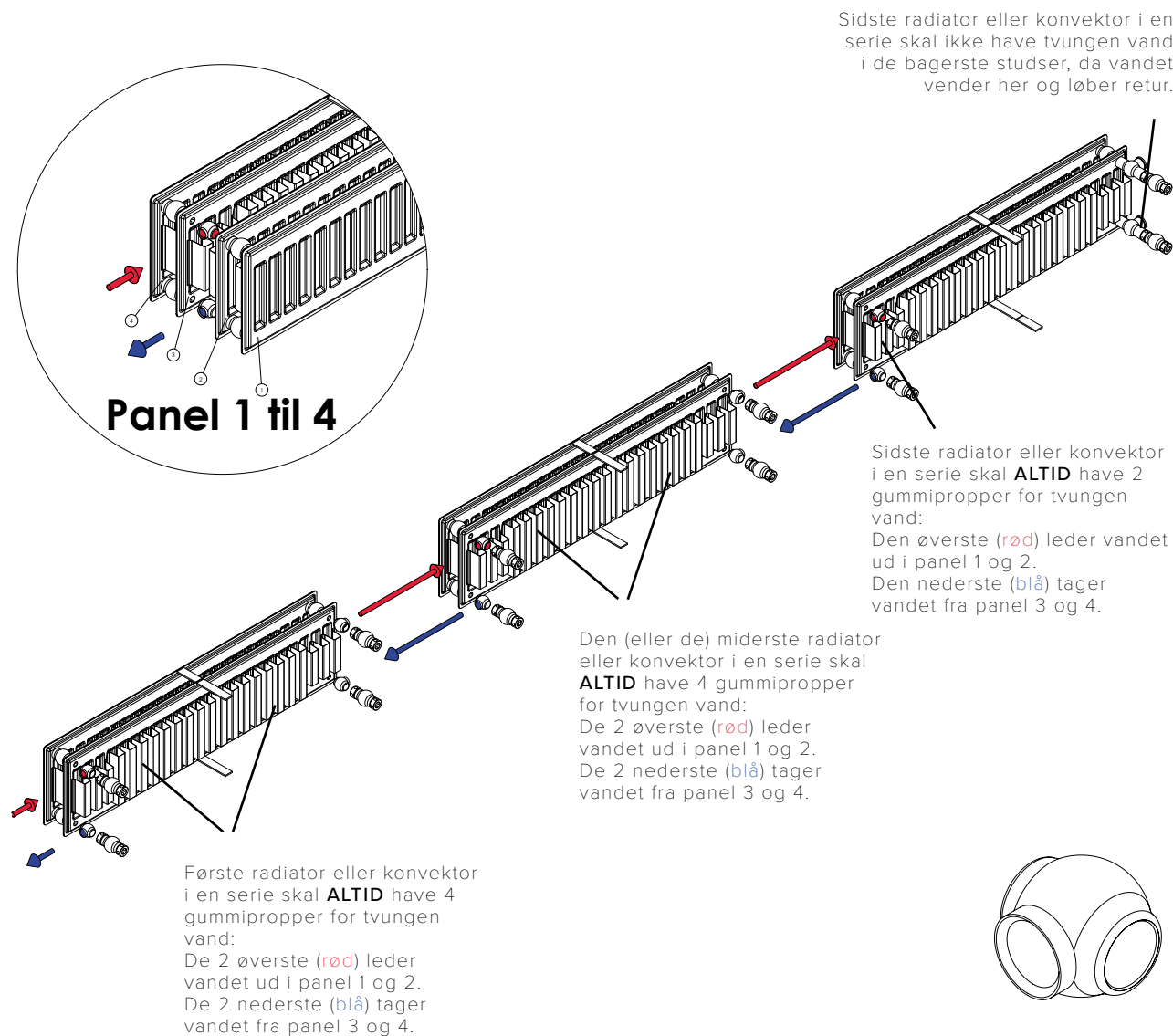
SERIEL FORBINDELSE

Hudevad Fionia kan installeres i seriel forbindelse ved hjælp af tvungen vand. På fabrikken installeres gummipropper inde i radiatoren der leder vandet den rette vej, så det varme vand ledes ud i de forreste paneler og løber retur i de bagerste paneler. Hudevads serielle forbindelse kan benyttes på alle radiatorer eller konvektorer med 4 anbringinger (ABCD), dog IKKE på ventilradiatorer. Systemet kan benyttes på alle radiatorer eller konvektorer med 2 paneler eller flere.



Tegning 7/1

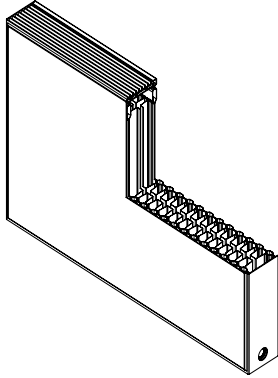
SÅDAN VIRKER DET



61610035 1. stk.
61610037 Montage, 2 stk./radiator
61610038 Montage, 4 stk./radiator

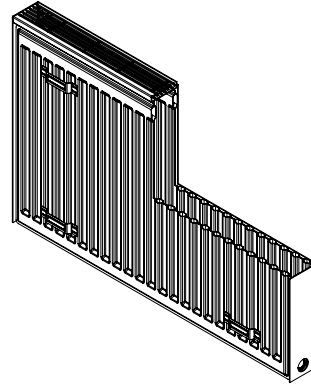
ILLUSTRATION

SET FORFRA



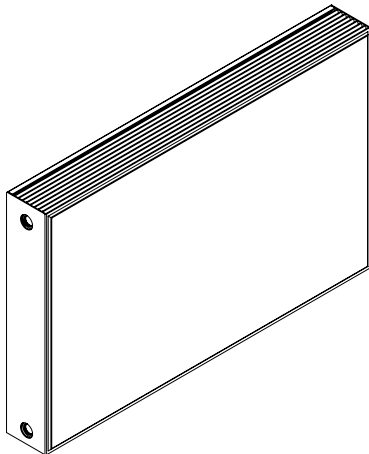
Tegning 11.1

SET BAGFRA



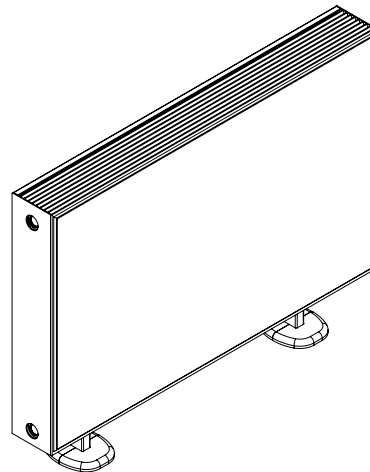
Tegning 11.2

VÆGMONTAGE



Tegning 11.3

GULVMONTAGE (TILVALG)



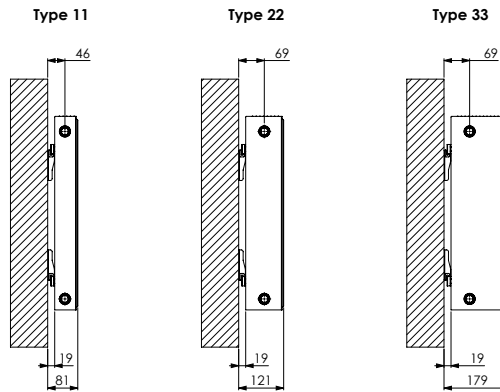
Tegning 11.4

DIMENSIONER

ANBORINGSKODER MED BÆREBØJLER

- 10
- 15
- 16
- 17
- 18

Alle bliver leveret med standard bæringer.



Tegning 12.1

ANBORINGSKODER MED OG UDEN BÆREBØJLER

- 11
- 12
- 13
- 14

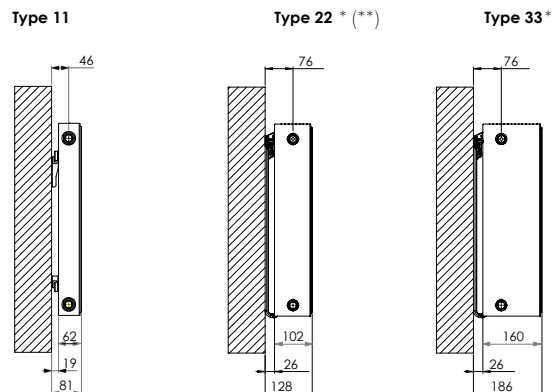
Type 11 leveres med bærebøjler - alle andre leveres med J-bæringer

Bemærk

Vægafstand ved center anbring (anbringingskode 13 og 14)

*Højre version = 65 mm

** Venstre version = 85 mm (Kun type 22)



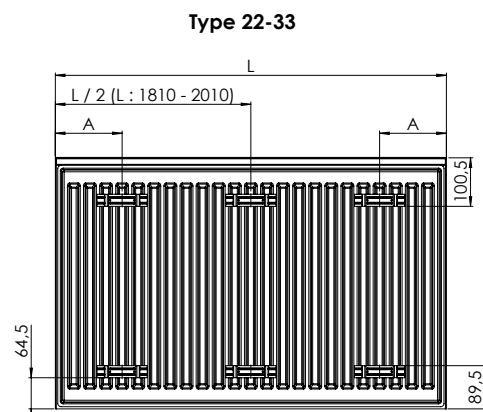
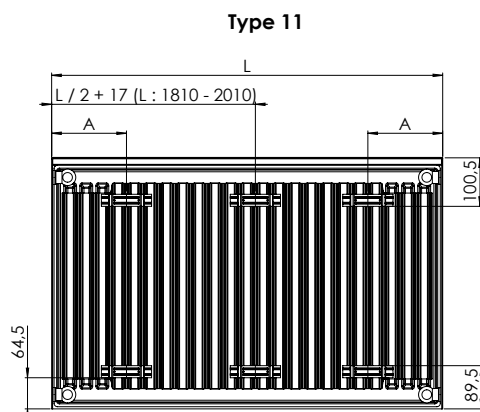
Tegning 12.2

PLACERING AF BÆREBØJLER ANBORINGSKODE 10

L	A
410	122
510-2010	155

L	A
410-2010	138

Tegning 12.3

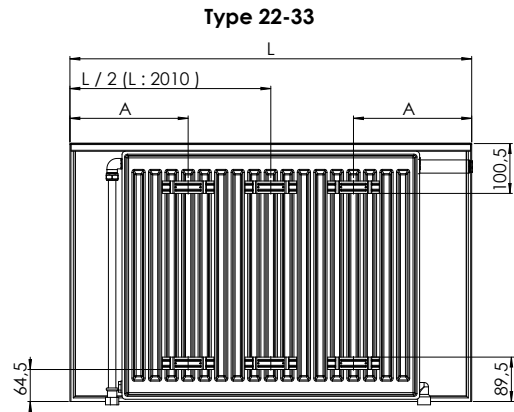
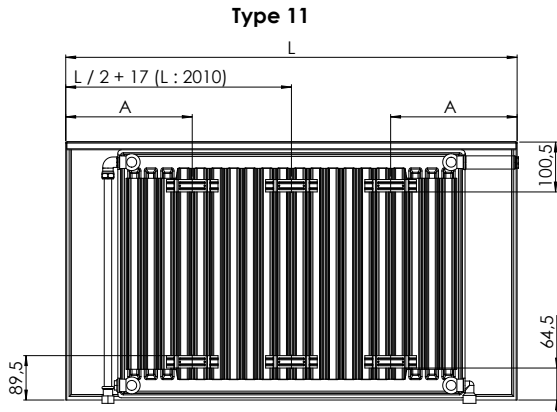


**PLACERING AF BÆREBØJLER
ANBORINGSKODE 15, 16, 17 OG 18**

L	A
610	222
710-2010	255

L	A
610-2010	238

Drawing 13.1

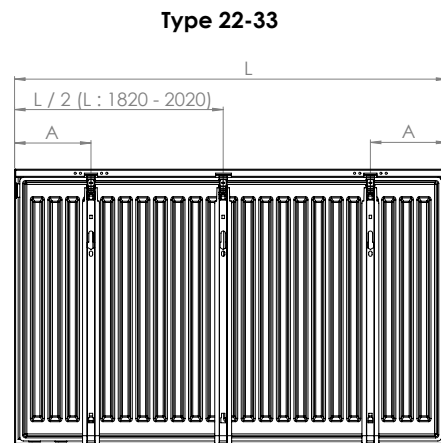
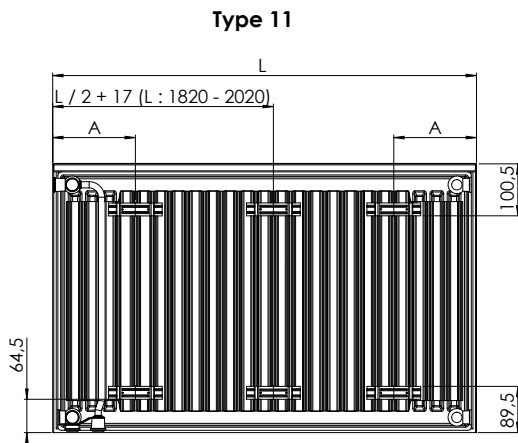


**PLACERING AF BÆREBØJLER / J-BÆRING
ANBORINGSKODE 11, 12, 13 OG 14**

L	A
420	127
520-2020	160

L	A
420-2020	145

Tegning 13.2



GULVMONTAGE

Justerbare panel radiator fødder med cover

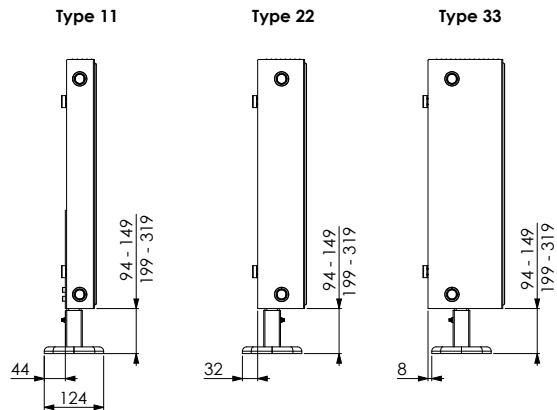
Passer til højde 300, 400, 500 og 600 mm.

2 stk. til længde 400 – 1800 mm.
3 stk. til længde 1900 – 2000 mm.

Fødder skal bestilles separat.

Bemærk

Panel radiator fødder kan ikke anvendes til radiators med center anbring. (anbringingskode 13 og 14)



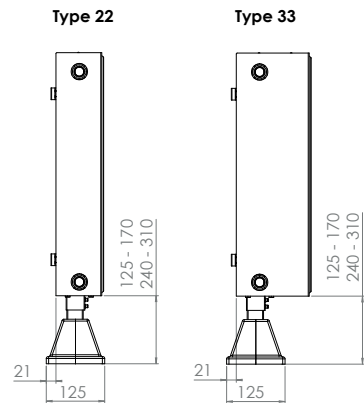
GULVMONTAGE

Montagefødder med cover

Passer til alle højder.

2 stk. til længde 400 – 1800 mm.
3 stk. til længde 1900 – 2000 mm.

Fødder skal bestilles separat.



YDELSE

ANBORINGSKODE 10 - 14

FIONIA T11

Højde, mm	Ydelse			Vandindhold liter/ meter	Vægt kg/ meter
	W/meter 75°/65°/20°	W/meter 70°/40°/20°	W/meter 60°/30°/20°		
300	470	300	196	1.81	14.0
400	614	390	254	2.30	18.7
500	746	473	308	2.77	23.3
600	870	552	359	3.23	28.0
700	987	626	407	3.70	32.7
900	1200	761	495	4.50	42.0

FIONIA T22

Højde, mm	Ydelse			Vandindhold liter/ meter	Vægt kg/ meter
	W/meter 75°/65°/20°	W/meter 70°/40°/20°	W/meter 60°/30°/20°		
300	898	565	365	3.10	21.2
400	1153	724	467	4.13	28.3
500	1388	870	560	5.17	35.4
600	1601	1002	644	6.20	42.5
700	1796	1123	721	7.03	49.6
900	2132	1329	851	8.70	63.7

FIONIA T33

Højde, mm	Ydelse			Vandindhold liter/ meter	Vægt kg/ meter
	W/meter 75°/65°/20°	W/meter 70°/40°/20°	W/meter 60°/30°/20°		
300	1287	809	522	5.40	30.2
400	1649	1034	666	6.63	40.2
500	1979	1238	795	7.87	50.3
600	2280	1423	912	9.10	60.3
700	2553	1591	1019	10.63	70.4
900	3022	1879	1200	13.70	90.5

YDELSE

ANBORINGSKODE 15 - 18 (FORLÆNGET KABINET)

Bemærk

Data er baseret på varmeafgiverens længde, IKKE total længde.

Total længde = varmeafgiverlængde + 200 mm

FIONIA T11

Højde, mm	Ydelse (varmeafgiver)			Vandindhold	Vægt
	W/meter 75°/65°/20°	W/meter 70°/40°/20°	W/meter 60°/30°/20°	liter/ meter	kg/ meter
300	470	300	196	1.81	16.0
400	614	390	254	2.30	21.4
500	746	473	308	2.77	26.7
600	870	552	359	3.23	32.0
700	987	626	407	3.70	37.4
900	1200	761	495	4.50	48.0

FIONIA T22

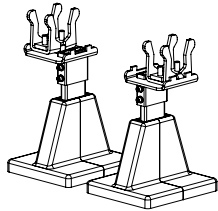
Højde, mm	Ydelse (varmeafgiver)			Vandindhold	Vægt
	W/meter 75°/65°/20°	W/meter 70°/40°/20°	W/meter 60°/30°/20°	liter/ meter	kg/ meter
300	898	565	365	3.10	23.3
400	1153	724	467	4.13	31.1
500	1388	870	560	5.17	38.9
600	1601	1002	644	6.20	46.7
700	1796	1123	721	7.03	54.5
900	2132	1329	851	8.70	70.0

FIONIA T33

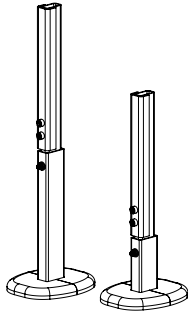
Højde, mm	Ydelse (varmeafgiver)			Vandindhold	Vægt
	W/meter 75°/65°/20°	W/meter 70°/40°/20°	W/meter 60°/30°/20°	liter/ meter	kg/ meter
300	1287	809	522	5.40	32.6
400	1649	1034	666	6.63	43.4
500	1979	1238	795	7.87	54.3
600	2280	1423	912	9.10	65.1
700	2553	1591	1019	10.63	76.0
900	3022	1879	1200	13.70	97.7

TILBEHØR

FØDDER



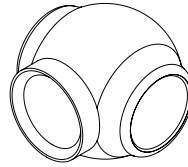
T1650-1651 Montagefødder



30204330 Panel radiator fødder, Lav
30204335 Panel radiator fødder, Høj

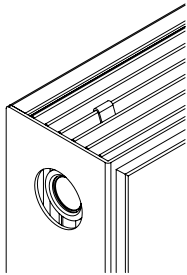
TVUNGEN VAND

Tegning 17.1



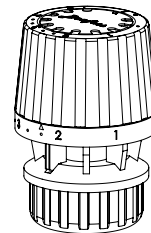
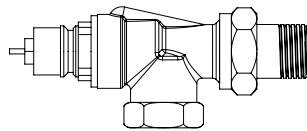
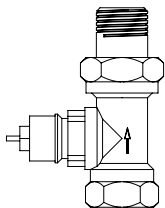
61610035 1. stk.
61610037 Montage, 2 stk./radiator
61610038 Montage, 4 stk./radiator

ANTI-MANIPULATIONSBSLAG



Tegning 17.2

DANFOSS TILBEHØR



Tegning 17.3

Hudevad anbefaler brug af Danfoss tilbehør, når radiatoren monteres.
Yderligere tilbehør kan findes i Hudevad Prislister.