

P5
LOWLINE



Datablad

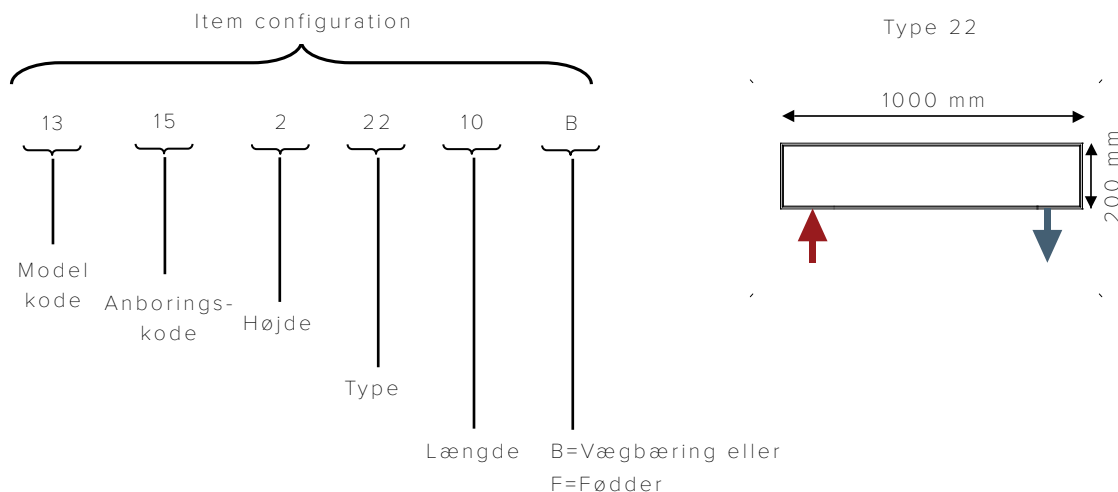
INDHOLD

Specification	2
Beskrivelse	3
Anboringmuligheder med mål.....	4
Indbyggede ventiler.....	6
Andre muligheder	6
Tvungen vand	7
Illustration.....	8
Dimensioner	9
Ydelse	10
Tilbehør	11

SPECIFIKATION

HVORDAN MAN SPECIFICERER EN VARE

Varenummer eksempel 131522210B



Note

Termostat/føler er ikke inkluderet i produktet - skal bestilles separat.
Hvis der ikke er angivet nogen orientering, vil produkter blive leveret som HØJRE version.

Bemærk at anbringingskode 15 leveres leveres som et sæt, der skal monteres på stedet.

Angiv installationsmulighed:

B = Vægbering

F = Fødder

HUDEVAD
RADIATOR DESIGN

BESKRIVELSE

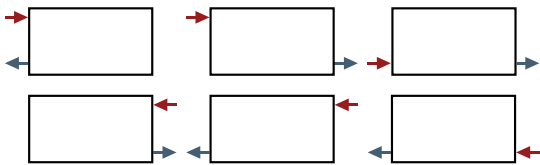
Hudevad P5 Lowline er den perfekte udførelse af rent design og pålidelig output. Udseendet og formen på P5 radiatoren er skandinavisk enkelhed på højeste plan. P5 har en fremragende ydelse, er robust, stabil og er virkelig et stort aktiv i den arkitektonisk værktøjskasse. P5 har en glat frontplade med integreret top.

Materiale	Radiator kabinet: 2.00 mm stål i henhold til EN10051 Varmeelement: Stålpanel i henhold til EN442
Testtryk	13 bar
Max. drifttryk	10 bar - i overensstemmelse med EN 442
Max. driftstemperatur	110°C
Garanti	10 år
Overfladebehandling	Forbehandling ved affedtning og stålfosfatering. Pulverlakeret i henhold til DIN 55900, EN 442. Varmeafgiveren bliver primet, efterfulgt af pulverlakering.
Type	22, 33 og 44 (Ikke alle typer er tilgængelige i alle anboringskonfigurationer)
Højde	220 mm
Længde	1010, 1210, 1410, 1510, 1610, 1810, 2010 mm Tilgængeligheden af længder varierer afhængigt af den valgte anboringskonfiguration og højde)
Dybde	118, 176 og 234 mm
Anboringer	1/2" standard (adapter kan leveres)
Installation	Luftskrue og blindpropper er inkluderet. Fødder til gulvmontage eller Lowline bæringer er inklusiv.
Bærebøjler	Ingen bærebøjler.
Farve	Pulverlakeret i hvid RAL 9016, glans 70 Tilvalg: Malet i andre farver. Se venligt vores farvebrochure online på www.hudevad.dk
Options	Fødder. For yderligere muligheder, kontakt din lokale Hudevad distributør.

ANBORINGSMULIGHEDER

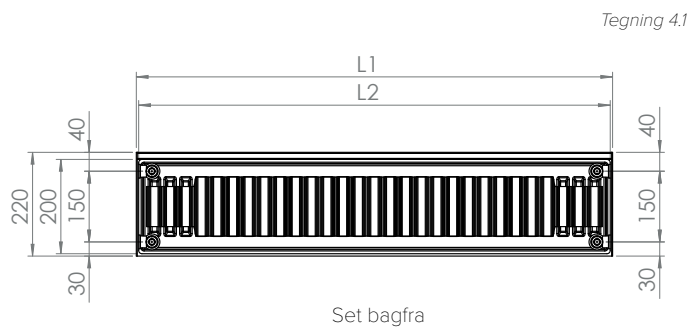
Anboring- kode	Udvidet kabinet og montagesæt	Anboring- type	Anboringmuligheder
10		ABCD (4 anboringer)	
11		FF indbygget ventil (6 anboringer, højre)	
12		EE indbygget ventil (6 anboringer, venstre)	
15	✓	E/F, Ingen ventil	

ANBORINGSKODE 10 - Anboringstype ABCD



Set forfra

H, mm	L1 in mm	L2 in mm
220	1010, 1210	1000, 1200
	1410, 1510,	1400, 1500,
	1610, 1810	1600, 1800
	og 2010 mm	og 2000 mm



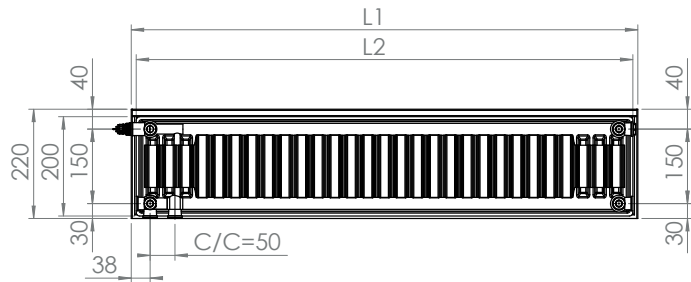
ANBORINGSKODE 11 - Anbringstype FF indbygget ventil, HØJRE



Tegning 5.1

Set forfra

H, mm	L1 in mm	L2 in mm
220	1020, 1220	1000, 1200
	1420, 1620	1400, 1600
	1820 og	1800 og
	2020 mm	2000 mm



Set bagfra

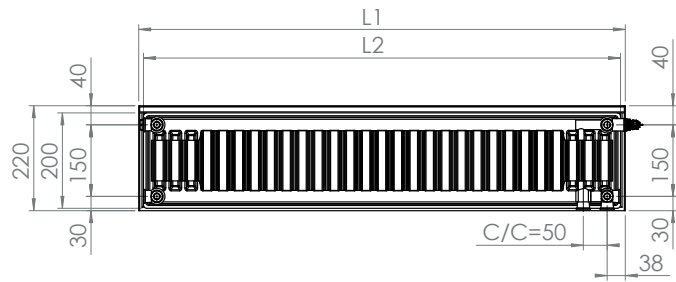
ANBORINGSKODE 12 - Anbringstype EE indbygget ventil, VENSTRE



Tegning 5.2

Set forfra

H, mm	L1 in mm	L2 in mm
220	1020, 1220	1000, 1200
	1420, 1620	1400, 1600
	1820 og	1800 og
	2020 mm	2000 mm



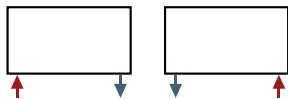
Set bagfra

Bemærk

Type 33 er ikke mulig som venstre udgave

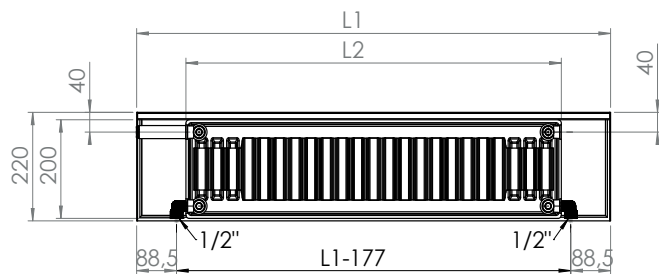
ANBORINGSKODE 15 - Anbringstype E/F, ingen ventil

Tegning 5,3



Set forfra

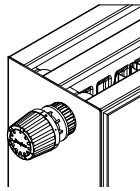
H, mm	L1 in mm	L2 in mm
220	1210, 1410	1000, 1200
	1510, 1610	1300, 1400,
	1810	1600
	og 2010 mm	og 1800 mm



Set bagfra

Anbringstype 15 er lavet ved hjælp af et forlænget kabinet (200 mm), der giver mulighed for skjult rørføring med standard EU-mål.

INDBYGGET VENTIL



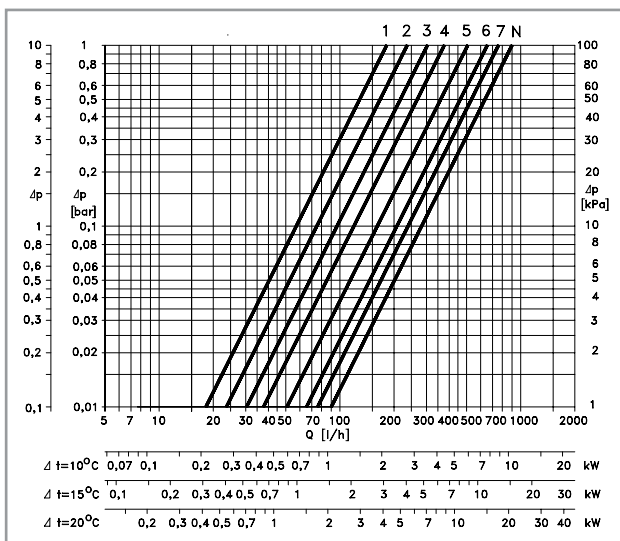
Tegning 6.1

Andvendelse Til brug, hvor en termostatisk ventil skal integreres i radiatoren, hvilket giver diskret rørføring og letter installationen. Ventilens termostatiske sensor føres gennem et hul i siden af radiatoren.

Indbygget ventil Hudevad radiatorer med indbygget ventil leveres med Danfoss RA-N ventil..

Anboringkode 11 og 12
Indbygget ventil

Type	Kode nr.
RA-N	013G1382



Tegning 6.2

ANDRE MULIGHEDER

ANDRE ANBORINGER

Undertiden kræver en bygning eller radiator-placering noget usædvanligt, så hvis du har brug for en anbring, der ikke er nævnt i vores anbringsoversigt, kan du kontakte vores salgskontor på contact@hudevad.com, og vi vil gøre vores yderste for at hjælpe dig.

TVUNGEN VAND

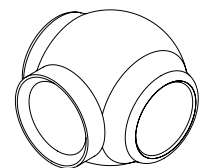
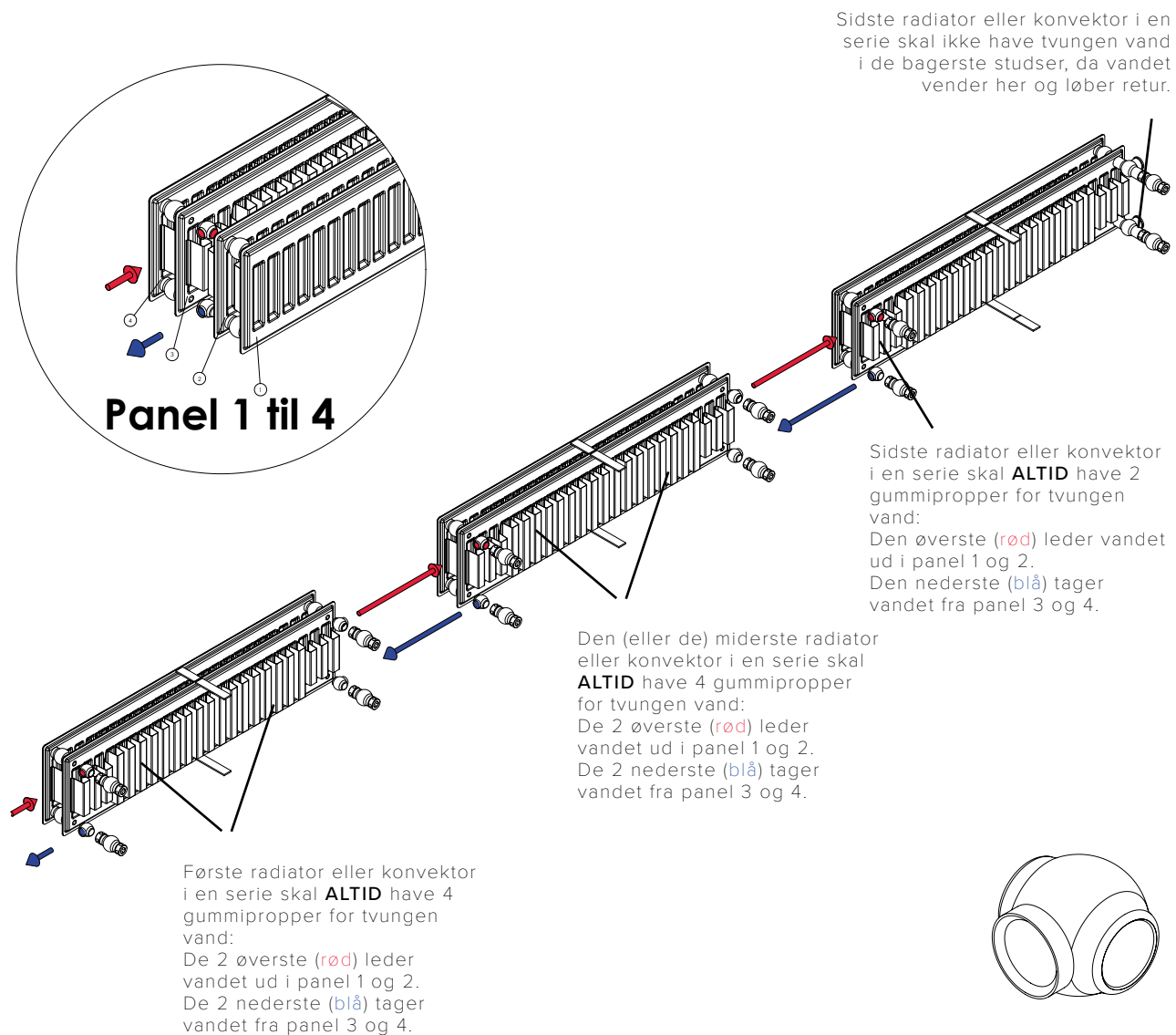
SERIEL FORBINDELSE

Hudevad P5 Lowline kan installeres i seriel forbindelse ved hjælp af tvungen vand. På fabrikken installeres gummipropper inde i radiatoren der leder vandet den rette vej, så det varme vand ledes ud i de forreste paneler og løber retur i de bagerste paneler. Hudevads serielle forbindelse kan benyttes på alle radiatorer eller konvektorer med 4 anboringer (ABCD), dog IKKE på ventilradiatorer. Systemet kan benyttes på alle radiatorer eller konvektorer med 2 paneler eller flere.



Tegning 7.1

SÅDAN VIRKER DET

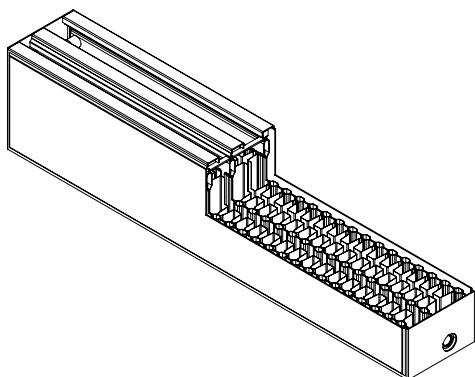


61610035 1. stk.
61610037 Montage, 2 stk./radiator
61610038 Montage, 4 stk./radiator

HUDEVAD
RADIATOR DESIGN

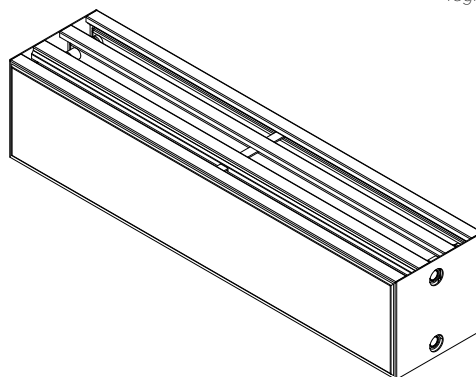
ILLUSTRATIONS

SET FORFRA



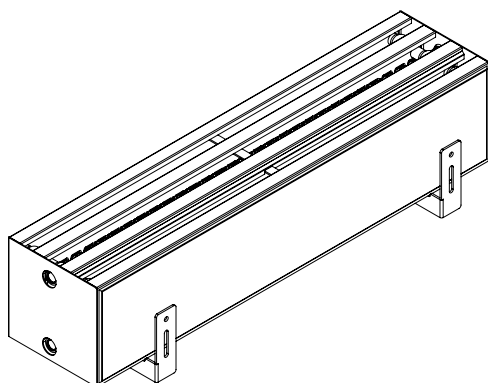
Tegning 7.1

SET BAGFRA



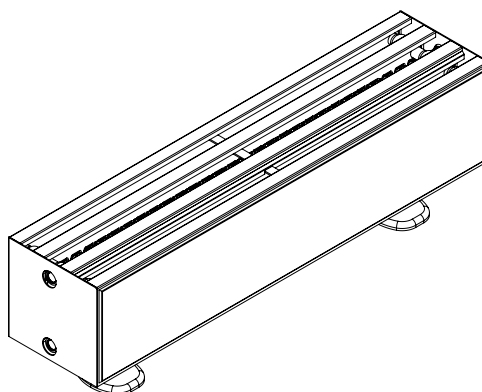
Tegning 7.2

VÆGMONTAGE



Tegning 7.3

GULVMONTAGE

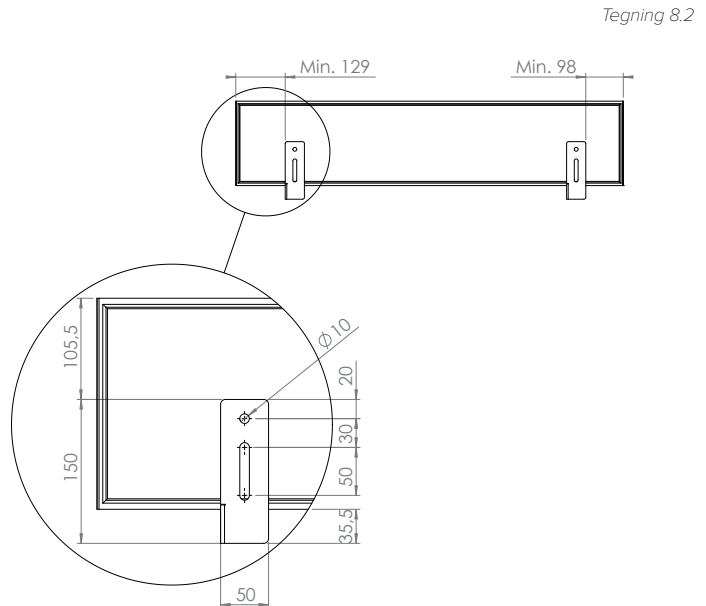
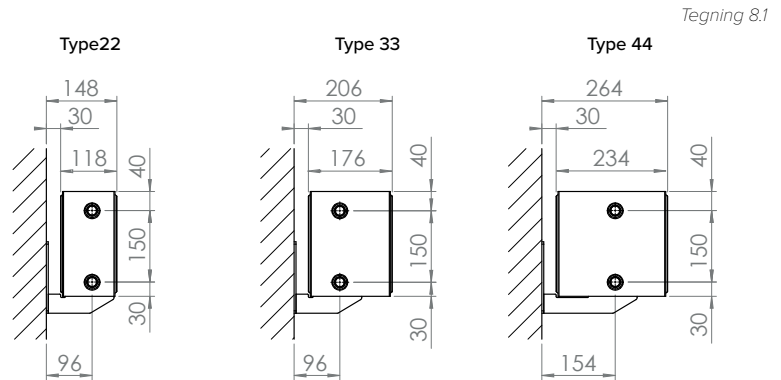


Tegning 7.4

DIMENSIONER

VÆGMONTAGE

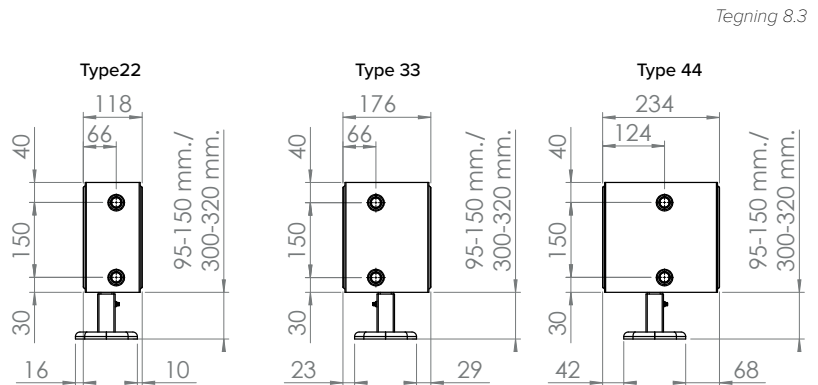
Leveres med Hudevad Lowline bæring.



GULVMONTAGE

Justerbare panel radiator fødder med cover

2 stk. til længde 1000 – 2000 mm.



YDELSE

ANBORINGSKODE 10, 11 OG 12

P5 T22		Ydelse			Vandindhold	Vægt
Højde, mm	W/meter 75°/65°/20°	W/meter 70°/40°/20°	W/meter 60°/30°/20°	liter/ meter	kg/ meter	
200	518	330	216	2.80	22.4	

P5 T33		Ydelse			Vandindhold	Vægt
Højde, mm	W/meter 75°/65°/20°	W/meter 70°/40°/20°	W/meter 60°/30°/20°	liter/ meter	kg/ meter	
200	797	508	333	4.20	29.5	

P5 T44		Ydelse			Vandindhold	Vægt
Højde, mm	W/meter 75°/65°/20°	W/meter 70°/40°/20°	W/meter 60°/30°/20°	liter/ meter	kg/ meter	
200	1016	646	421	5.60	36.5	

ANBORINGSKODE 15 (FORLÆNGET KABINET)

Bemærk

Data er baseret på varmeafgiverens længde, IKKE total længde.

Total længde = varmeafgiverlængde + 200 mm

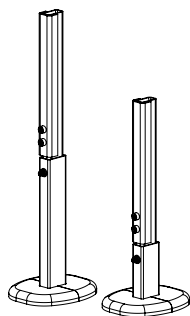
P5 T22		Ydelse (varmeafgiver)			Vandindhold	Vægt
Højde, mm	W/meter 75°/65°/20°	W/meter 70°/40°/20°	W/meter 60°/30°/20°	liter/ meter	kg/ meter	
200	518	330	216	2.80	23.4	

P5 T33		Ydelse (varmeafgiver)			Vandindhold	Vægt
Højde, mm	W/meter 75°/65°/20°	W/meter 70°/40°/20°	W/meter 60°/30°/20°	liter/ meter	kg/ meter	
200	797	508	333	4.20	31.0	

P5 T44		Output (emitter)			Water content	Weight
Højde, mm	W/meter 75°/65°/20°	W/meter 70°/40°/20°	W/meter 60°/30°/20°	liter/ meter	kg/ meter	
200	1016	646	421	5.60	38.7	

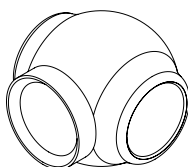
TILBEHØR

FØDDER



30204330 Panel radiator fødder, Lav
30204335 Panel radiator fødder, Høj

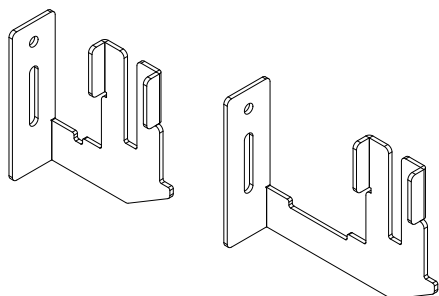
TVUNGEN VAND



Tegning 10.1

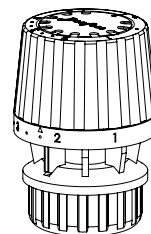
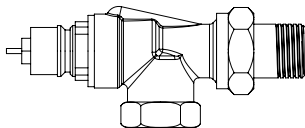
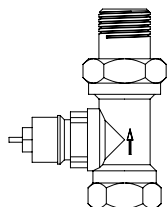
61610035 1. stk.
61610037 Montage, 2 stk./radiator
61610038 Montage, 4 stk./radiator

LOWLINE BÆRING



Tegning 10.2

DANFOSS TILBEHØR



Tegning 10.3

Hudevad anbefaler brug af Danfoss tilbehør, når radiatoren monteres.
Yderligere tilbehør kan findes i Hudevad Prislisen.