

ELiS AX Luftgardin

ELIS AX W-100
ELIS AX W-150
ELIS AX W-200
ELIS AX W-250

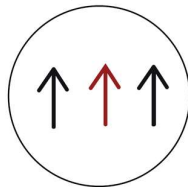
Teknisk dokumentasjon / Instruksjonsmanual / FDV



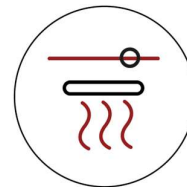
Stillegående EC vifter



Høy ytelse



Vidtrekkende varmeeffekt



| | |
|--|----|
| 1. VIKTIG INFORMASJON | 3 |
| 2. GENERELLINFORMASJON:..... | 4 |
| 3. TECHNICAL DATA ELIS AX..... | 5 |
| 4. DIMENSJONER..... | 6 |
| 5. INSTALLASJON..... | 6 |
| 6. HORIZONTAL INSTALLASJON | 7 |
| 7. VERTIKAL INSTALLASJON | 8 |
| 8. TILKOBLING AV ELEKTRISK INSTALLASJON | 10 |
| 9. TILKOBLING AV KOMPONENTER..... | 12 |
| 10. TILKOBLING AV HYDRAULISK INSTALLASJON..... | 15 |
| 11. PARAMETRE FOR VARMEMEDIUM | 16 |
| 12. DRIFT | 16 |
| 13. RENGJØRING OG VEDLIKEHOLD. | 16 |
| 14. INSTALLASJON AV FILTER..... | 17 |
| 15. SAMSVAR MED WEEE-DIREKTIV 2012/19/UE..... | 18 |
| 16. SERVICE- OG GARANTIBETINGELSER..... | 18 |

1. VIKTIG INFORMASJON

Vi har gjort vårt ytterste for å gjøre denne håndboken så lettfattelig som mulig. Men hvis du har noen problemer eller spørsmål, vennligst kontakt Lyngson AS

I denne håndboken finner du viktig sikkerhetsinformasjon og tips merket som nedenfor:



ADVARSEL

Farlig praksis som kan føre til alvorlig skade eller død. Les alle advarsler før du starter arbeidet.



FORSIKTIG

Usikker praksis som, hvis den ikke unngås, kan føre til skade på eiendom eller mindre personskader. Les alle advarsler før du starter arbeidet.



RÅD

Nyttige tips til bruker og installatør.

VIKTIG SIKKERHETSINFORMASJON:

RÅD



1. Les denne håndboken fullstendig før du installerer, kobler til, starter opp, bruker og vedlikeholder enheten.
2. Etter å ha mottatt produktet, kontroller at det ikke har blitt skadet under transport. Hvis produktet ser ut til å være skadet, IKKE START Å MONTERE ENHETEN; I stedet må du umiddelbart melde skaden til leverandør eller installatør.
3. Enheten skal monteres på en stabil måte og i henhold til instruksjonene på et sted som er lett tilgjengelig, og dermed sikres muligheten for reparasjoner og rutinemessig vedlikehold, samt muliggjøre enkel og sikker demontering av enheten. .
4. Stabiliteten og holdbarheten til installasjonen av enheten avhenger av bygningens struktur (spesielt vegger og tak). Personen som utfører monteringen bør ta hensyn til disse forholdene ved montering av enheten.
5. Den tekniske dokumentasjonen skal oppbevares på et trygt sted, lett tilgjengelig for bruker og servicetekniker.
6. Test alltid funksjonen til enheten etter installasjon.

FORSIKTIG



1. Strømtilkoblingen skal kun utføres av en autorisert person.
2. Enheten er ikke utstyrt med en termostat som styrer romtemperaturen. Ikke bruk enheten i små rom der det er personer som ikke er i stand til å forlate lokalene alene. Ovennevnte gjelder ikke rom med konstant tilsyn.
3. Enheten krever periodiske inspeksjoner i henhold til instruksjonene i denne håndboken.
4. Ikke heng/legg press på enheten.
5. Ikke plasser noen gjenstander på enheten eller heng noe på tilkoblingsstussene.
6. Produktet skal oppbevares og monteres utilgjengelig for små barn.
7. Enheten er dedikert til å arbeide innendørs med en maksimal luftstøvhets på 0,3 g/m3. Enheten har elementer laget av aluminium, kobber og stål og kan ikke brukes i et korrosivt miljø.
8. Utstyr kan ikke brukes i et miljø der det er oljetåke.
9. Dette utstyret kan brukes av barn som er minst 8 år, av personer med reduserte fysiske og mentale evner og personer uten erfaring og kjennskap til utstyret, forutsatt at tilsyn eller instruksjon om riktig bruk av utstyret i en sikker måte er gitt og mulige trusler er forstått. Enheten kan ikke brukes av barn til å leke. Barn uten tilsyn bør ikke rengjøre eller vedlikeholde utstyret.

ADVARSEL



1. Enheten drives av farlig spenning. Koble alltid enheten fra strømforsyningen før du utfører service eller får tilgang til dens interne komponenter.
2. Ikke stikk fingrene eller gjenstander inn i enheten.
3. Ikke dekk til enheten.

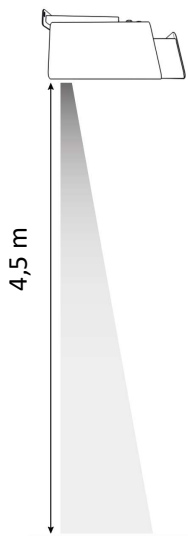
2. GENERELL INFORMASJON

ELiS AX luftgardin er en høykvalitets enhet som ved å skape en luftbarriere reduserer varmetapet. Enheten er KUN beregnet for innendørs bruk. ELiS AX luftgardin er beregnet for horisontal montering over døråpning eller vertikal installasjon med døråpning. Dekselkomponenter er laget av pulverlakkert stål i RAL 9003 og RAL 9005 fargekonfigurasjon.

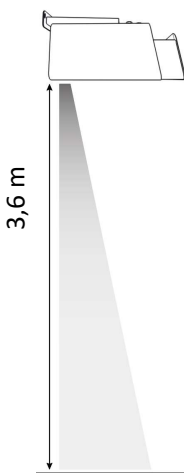
Luftporten er tilgjengelig i en versjon med vann 3-rads eller 4-rads varmeveksler:

- ELiS AX36-W3R-100, ELiS AX36-W3R-150, ELiS AX36-W3R-200, ELiS AX36-W3R-250 – luftgardiner med 3-rads vannvarmeveksler med maksimal rekkevidde på 3,6 m*,
- ELiS AX36-W4R-100, ELiS AX36-W4R-150, ELiS AX36-W4R-200, ELiS AX36-W4R-250 – luftgardiner med 4-rads vannvarmeveksler med maksimal rekkevidde på 3,6 m*,
- ELiS AX45-W3R-100, ELiS AX45-W3R-150, ELiS AX45-W3R-200, ELiS AX45-W3R-250 – luftgardiner med 3-rads vannvarmeveksler med maksimal rekkevidde på 4,5 m*,
- ELiS AX45-W4R-100, ELiS AX45-W4R-150, ELiS AX45-W4R-200, ELiS AX45-W4R-250 – luftgardiner med 4-rads vannvarmeveksler med maksimal rekkevidde på 4,5 m*.

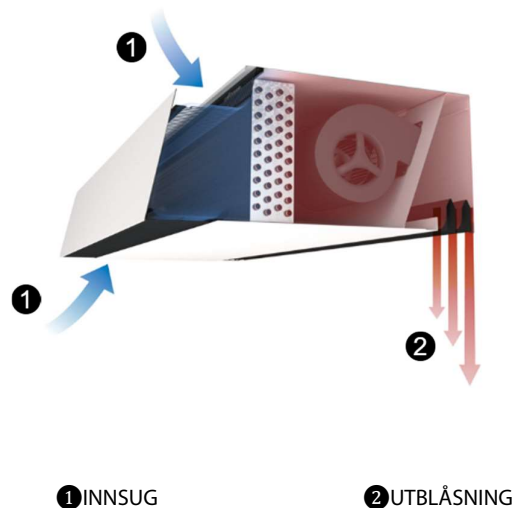
iht. ISO 27327-1



PIC. 2.1 ELiS AX45 REKKEVIDDE



PIC. 2.2 ELiS AX36 REKKEVIDDE



PIC. 2.3 LUFTSTRØMMENS RETNING.

RÅD



1. Bruk av luftport anbefales for offentlige bygg.
2. Undertrykk i bygget reduserer effektiviteten til luftperren betydelig, ventilasjonssystemet bør derfor balanseres.
3. Ved lufthastighet over 3 m/s bør den oppvarmede versjonen av luftgardin brukes for å øke brukerkomforten.

3. TEKNISKE DATA ELIS AX

| | ELIS AX36- W3R-100 | ELIS AX36- W3R-150 | ELIS AX36- W3R-200 | ELIS AX36- W3R-250 | ELIS AX36- W4R-100 | ELIS AX36- W4R-150 | ELIS AX36- W4R-200 | ELIS AX36- W4R-250 |
|--|-----------------------|-----------------------|-----------------------|-----------------------|-----------------------|-----------------------|-----------------------|-----------------------|
| Antall vifter | 2 | 3 | 5 | 6 | 2 | 3 | 5 | 6 |
| Strømforsyning[V/Hz] | 230/50 | 230/50 | 230/50 | 230/50 | 230/50 | 230/50 | 230/50 | 230/50 |
| Maks ampere[A] | 2,3 | 3,3 | 5,6 | 6,4 | 2,2 | 3,2 | 5,5 | 6,3 |
| Strømforbruk[kW] | 0,27 | 0,40 | 0,67 | 0,81 | 0,27 | 0,40 | 0,67 | 0,81 |
| IP | 21 | | | | | | | |
| Tilkoblingsstuss ["] | 3/4 | | | | | | | |
| Luftvolum ⁽¹⁾ [m ³ /h] | 900 - 1800 | 1200-2700 | 2000-4300 | 2300-5300 | 800-1700 | 1100-2600 | 1900-4200 | 2200-5200 |
| Maks luftvolum med filter (Grovhet 30%) ⁽¹⁾ [m ³ /h] | 1600 | 2400 | 3900 | 4800 | 1500 | 2300 | 3800 | 4700 |
| Akustisk trykknivå ²⁾ [dB(A)] | 42-60 | 43-61 | 45-63 | 46-64 | 41-59 | 42-60 | 44-62 | 45-63 |
| Akustisk effektnivå ³⁾ [dB(A)] | 58-76 | 59-77 | 61-79 | 62-80 | 57-75 | 58-76 | 60-78 | 61-79 |
| Varmeeffekt ⁴⁾ [kW] | 8,1-12,9 | 11,8-20,5 | 17,1-29,0 | 21,4-38,0 | 8,7-15,2 | 12,7-24,1 | 20,6-36,7 | 24,7-46,6 |
| Temperaturøkning ⁴⁾ (ΔT) [°C] | 26-21 | 29-22 | 25-20 | 27-21 | 32-26 | 34-27 | 31-26 | 33-26 |
| Maks vanntrykk [MPa] | 1,6 | | | | | | | |
| Maks vanntemperatur [°C] | 60 | | | | | | | |
| Maks driftstemperatur [°C] | 50 | | | | | | | |
| Enhetsmasse[kg] | 38,5 | 53,3 | 71,7 | 86,8 | 40,0 | 55,6 | 74,8 | 90,3 |
| Enhetsmasse fylt med vann[kg] | 40,7 | 56,6 | 76,3 | 92,5 | 42,8 | 59,9 | 80,6 | 97,6 |
| Maks rekkevidde ¹⁾ [m] | 3,6 | | | | | | | |

| | ELIS AX45- W3R-100 | ELIS AX45- W3R-150 | ELIS AX45- W3R-200 | ELIS AX45- W3R-250 | ELIS AX45- W4R-100 | ELIS AX45- W4R-150 | ELIS AX45- W4R-200 | ELIS AX45- W4R-250 |
|---|-----------------------|-----------------------|-----------------------|-----------------------|-----------------------|-----------------------|-----------------------|-----------------------|
| Antall vifter | 3 | 4 | 6 | 7 | 3 | 4 | 6 | 7 |
| Strømforsyning[V/Hz] | 230/50 | 230/50 | 230/50 | 230/50 | 230/50 | 230/50 | 230/50 | 230/50 |
| Maks ampere [A] | 3,3 | 4,6 | 6,4 | 7,6 | 3,2 | 4,5 | 6,3 | 7,5 |
| Strømforbruk [kW] | 0,49 | 0,65 | 0,99 | 1,15 | 0,49 | 0,65 | 0,99 | 1,15 |
| IP | 21 | | | | | | | |
| Tilkoblingsstuss ["] | 3/4 | | | | | | | |
| Luftvolum ⁽¹⁾ [m ³ /h] | 1100-2500 | 1500-3500 | 2200-5000 | 2400-6100 | 1000-2400 | 1400-3400 | 2100-4900 | 2300-6000 |
| Maks luftvolum med filter (Grovhet30%) ⁽¹⁾ [m ³ /h] | 2300 | 3200 | 4500 | 5500 | 2200 | 3100 | 4400 | 5400 |
| Akustisk trykknivå ²⁾ [dB(A)] | 43-61 | 44-62 | 45-64 | 46-65 | 42-60 | 43-61 | 44-63 | 45-64 |
| Akustisk effektnivå ³⁾ [dB(A)] | 59-77 | 60-78 | 61-80 | 62-81 | 58-76 | 59-77 | 60-79 | 61-80 |
| Varmeeffekt ⁴⁾ [kW] | 9,3-15,7 | 13,9-24,1 | 18,4-31,8 | 22,1-41,4 | 10,3-19,1 | 15,3-28,9 | 22,2-40,6 | 25,6-51,3 |
| Temperaturøkning ⁴⁾ (ΔT) [°C] | 25-18 | 27-20 | 24-19 | 27-20 | 30-23 | 32-25 | 31-24 | 33-25 |
| Maks vanntrykk [MPa] | 1,6 | | | | | | | |
| Maks vanntemperatur [°C] | 60 | | | | | | | |
| Maks driftstemperatur [°C] | 50 | | | | | | | |
| Enhetsmasse [kg] | 40,8 | 55,5 | 73,7 | 88,8 | 42,3 | 57,8 | 76,8 | 92,3 |
| Enhetsmasse fylt med vann[kg] | 43,0 | 58,8 | 78,3 | 94,5 | 45,1 | 62,1 | 82,6 | 99,6 |
| Maks rekkevidde ⁽¹⁾ [m] | 4,5 | | | | | | | |

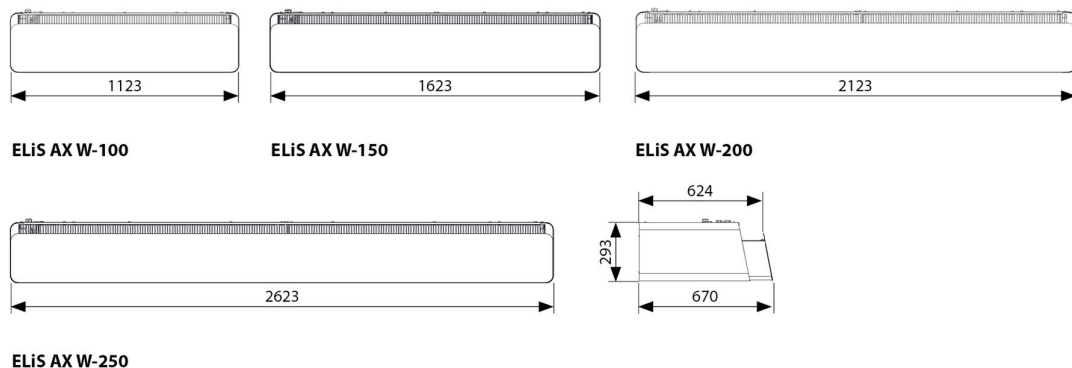
(1) I henhold til ISO 27327-1 (luftmengde gitt for vifteinnstillingsområde 25%-100%);

(2) Akustisk trykknivå er målt i et rom på 1500m³ med middels lydabsorpsjonskoeffisient, retningsfaktor: Q=2;

(3) Akustisk effektnivå i henhold til ISO 27327-2;

(4) Effekt og temperaturområde spesifisert for parametrene vifteinnstilling på 25 %, varmebærerstemperatur 60/40°C temperatur ved innløpet til enheten 18°C - vifteinnstilling på 100 %, varmebærerstemperatur 60/40°C temperatur ved inngangen til enheten 18°C;

4. DIMENSJONER

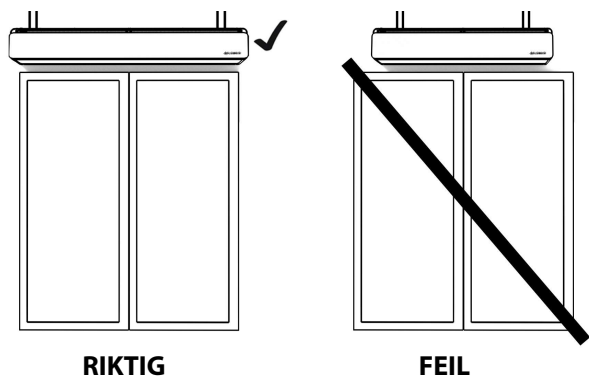


PIC. 4.1 GRUNNLEGGENDE DIMENSJONER.

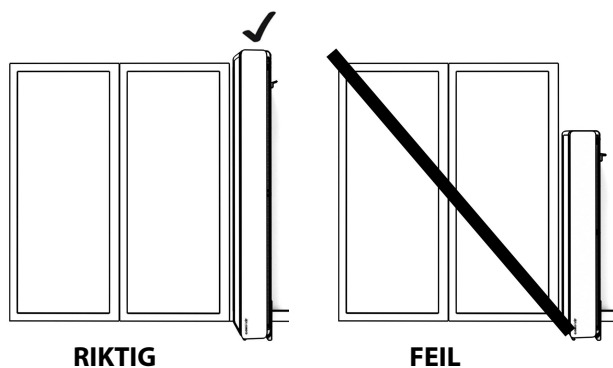
5. INSTALLASJON

Luftgardiner skal monteres så nær døråpningen som mulig, og dekke:

- ⌚ hele bredden (gjelder horisontal montering),
- ⌚ full høyde (gjelder vertikal montering).



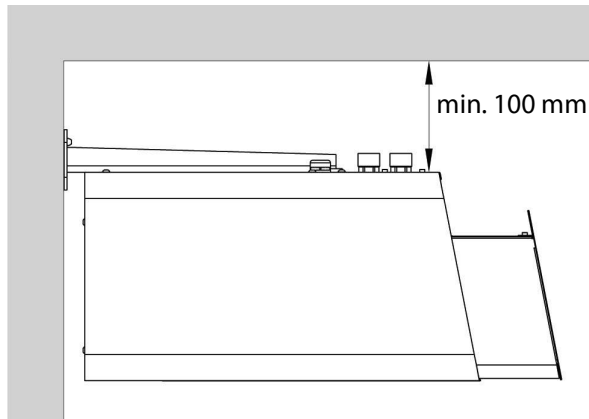
PIC. 5.1 HORIZONTAL INSTALLASJON.



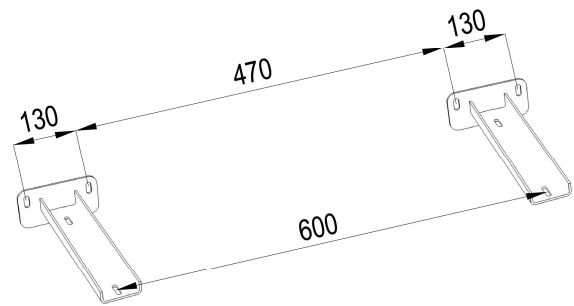
PIC. 5.2 VERTICAL INSTALLATION.

6. HORIZONTAL INSTALLASJON

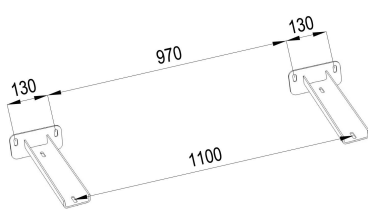
ELIS AX gardiner er tilpasset horisontal montering, med bruk av dedikerte braketter eller M8 gjengestag. Under montering, hold minimumsavstandene som vist i figuren nedenfor. Enheten må nivelleres før den settes i drift.



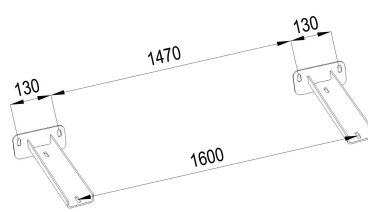
PIC. 6.1 MONTERING MED DEDIKERTE BRAKETER.



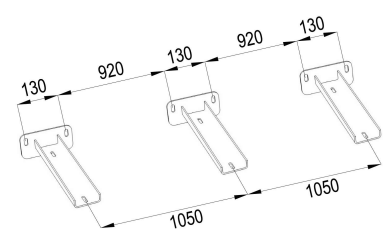
PIC. 6.2 AVSTAND MELLOM BRAKETTENE ELIS AX W 100.



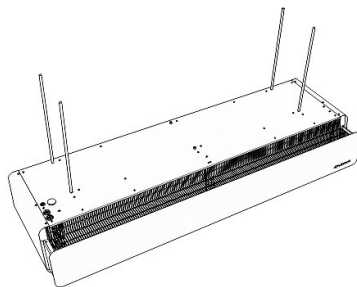
PIC. 6.3 AVSTAND MELLOM BRAKETTENE ELIS AX W 150.



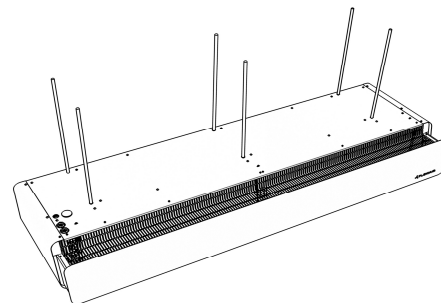
PIC. 6.4 AVSTAND MELLOM BRAKETTENE ELIS AX W 200.



PIC. 6.5 AVSTAND MELLOM BRAKETTENE ELIS AX W 250.



PIC. 6.6 INSTALLASJON MED GJENGESTAG ELIS AX 100/150/200.



PIC. 6.7 IINSTALLASJON MED GJENGESTAG ELIS AX 250

7. VERTIKAL INSTALLASJON



PIC. 7.1. PÅ VENSTRE SIDE AV DØREN.



PIC. 7.2. PÅ HØYRE SIDE AV DØREN.

FORSIKTIG



Ved vertikal installasjon av luftporten og når vanntilkoblingen er plassert i den nedre delen av enheten (PIC. 7.1), kan det være vanskelig å lufte vannvarmeveksleren. Før du slår på enheten, kontroller at vannvarmeveksleren er fylt med vann og ventilert.

ELiS AX vertikale luftgardinmonteringssett inkluderer:

- monterings sokkel (A) for montering av luftgardinen til gulvet,
- sidebrakett (B) for montering av gardinen på veggen,
- M8 metriske skruer med skiver for montering av gardinen til sokkelen og sidebraketten (4 stk).

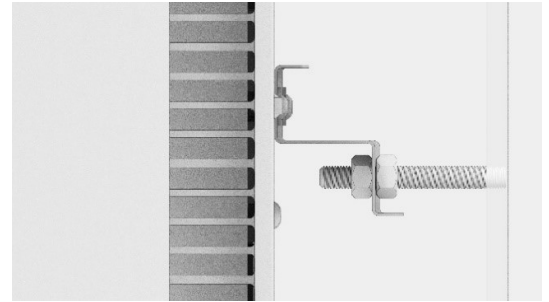
Under installasjonen bør du:

- Fest sokkelen (A) i en avstand på ikke mindre enn 50 mm og ikke mer enn 100 mm fra veggen der døren er.
- Fest sidebraketten (B) ved en d
- Høyden på feste av sidebraketten til veggen avhenger av modell.

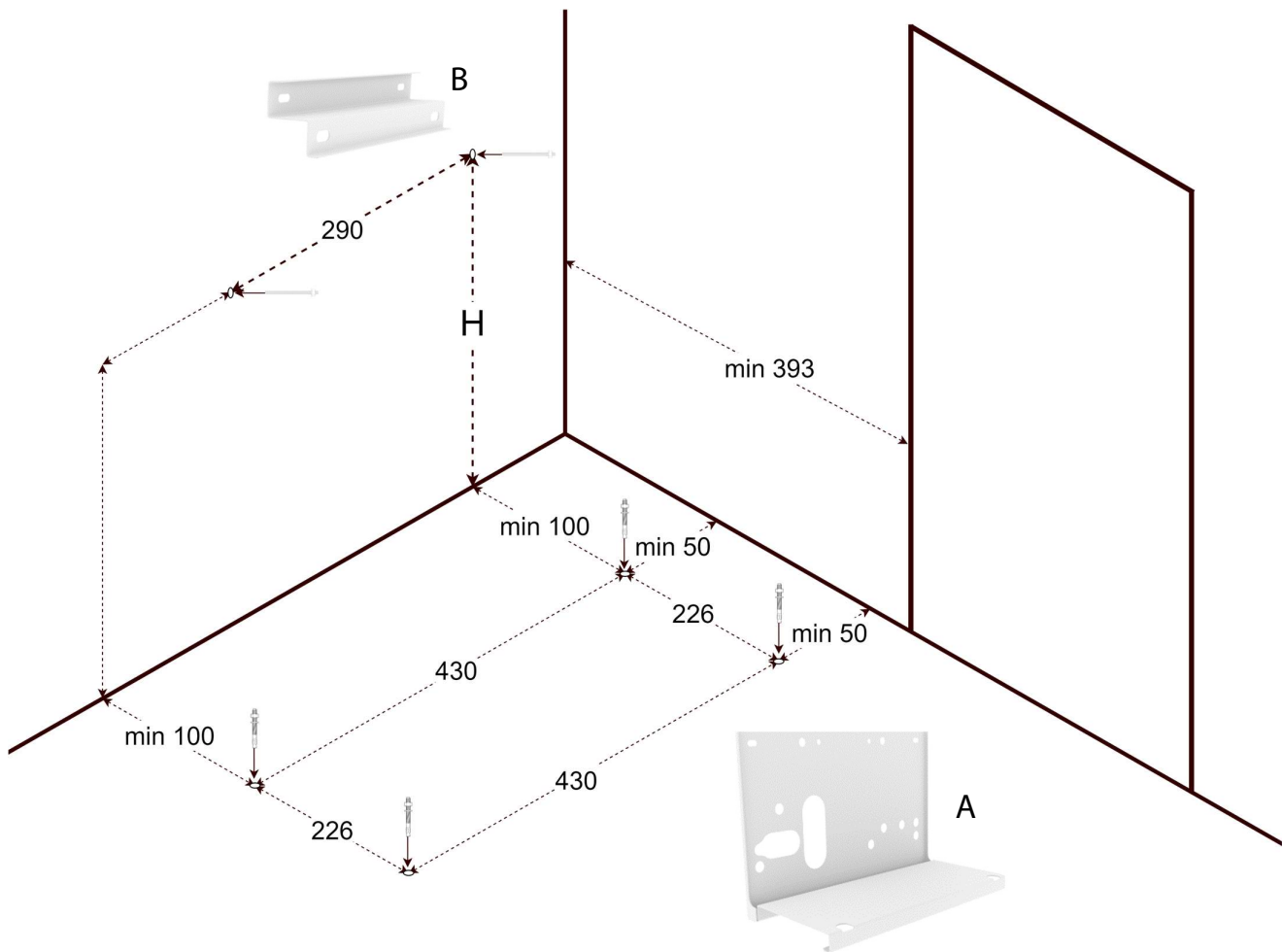
| Modell | Høyde på hull for gjengestag (bokstaven H i diagrammet nedenfor) |
|-------------|---|
| ELiS AX 100 | 854 mm |
| ELiS AX 150 | 1100 mm |
| ELiS AX 200 | 1854 mm |
| ELiS AX 250 | 2354 mm |

instruksjoner:

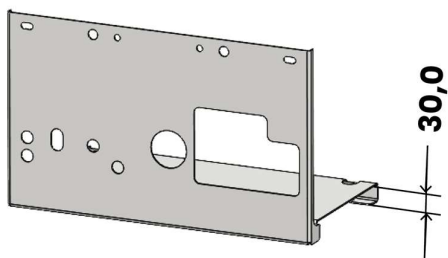
1. Bor hull for basen og hold avstandene vist i diagrammet nedenfor.
2. Bor hull for sidebraketten, og hold riktig høyde for din enhetsmodell. Fest basen til gulvet.
3. Fest sidebraketten til enheten med M8-skruer (ikke inkludert i installasjonssettet).
4. Fest M8 gjengestenger i veggen.
5. Husk at gjengestengene som stikker ut fra veggen må være kortere enn avstanden til enheten fra veggen, for ikke å skade luftgardinen.
6. Monter enheten ved å skru den til basen ved hjelp av skiver og M8 skruer og til stengene som stikker ut fra veggen.
7. Husk å motsette sidebraketten (bruk en mutter før og etter braketten) (se grafikk).



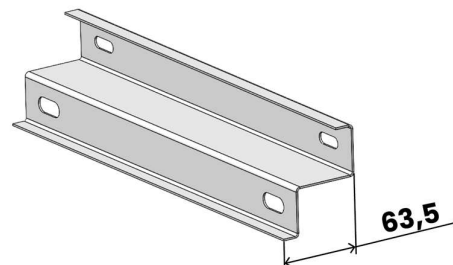
PIC. 7.3. TVERRSNITT AV VEGGBRAKETT.



PIC. 7.4. SKJEMA FOR MONTERINGSHULLENE PÅ BASEN (A) OG VEGGBRAKETTENE (B).

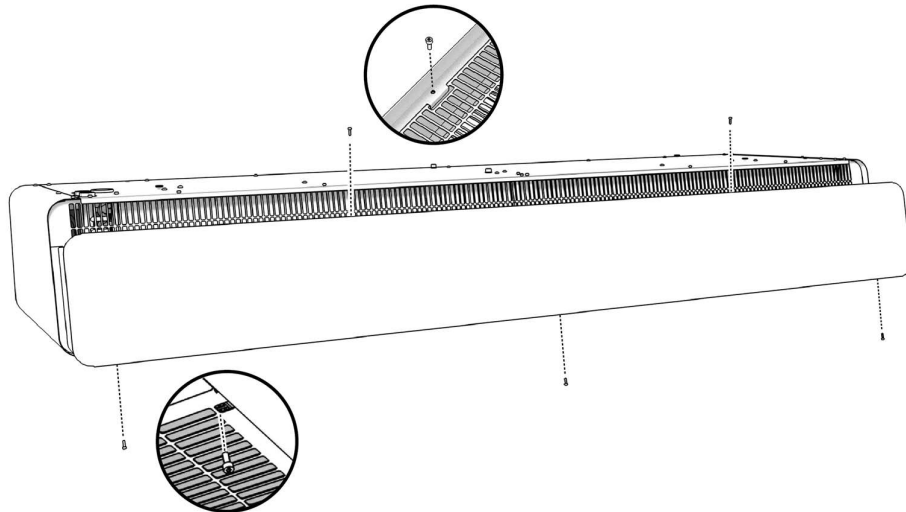


PIC. 7.5. BASEHØYDE



PIC. 7.6. BREDDEN PÅ VEGGBRAKETTEN

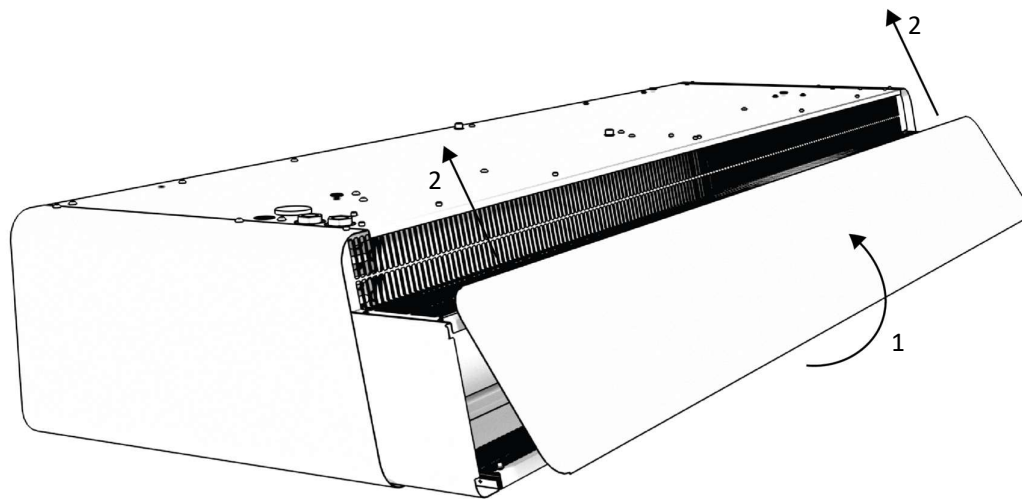
8. TILKOBLING AV ELEKTRISK INSTALLASJON



PIC. 8.1 SKRUENES POSISJON

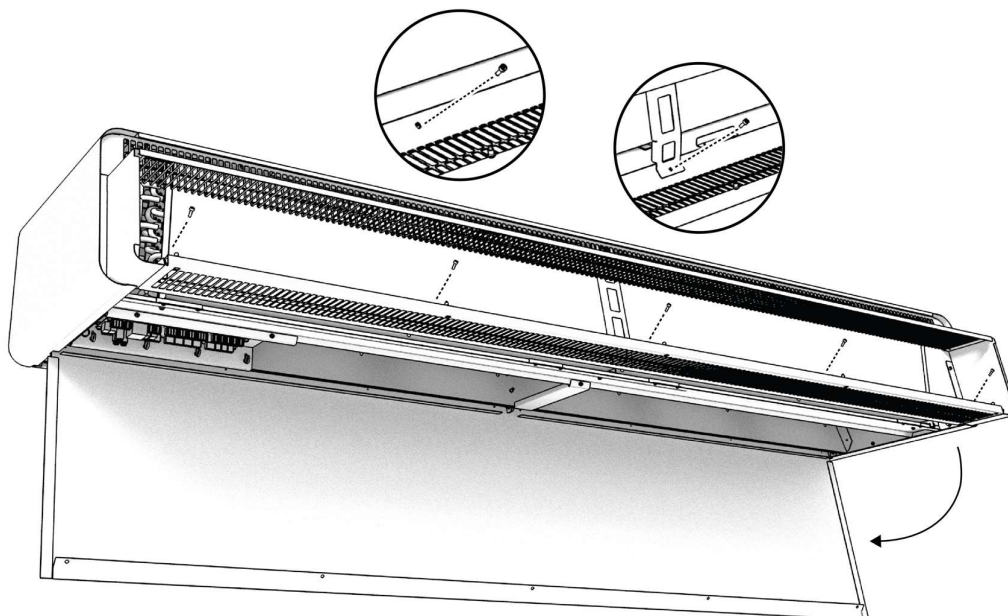
- Fjern skruene nedenfra og over som på bildet PIC. 8.1
- Bruk unbrakonøkkel 3,0 mm for å fjerne skruene.
- Avhengig av lengden på enheten, varierer antall skruer (se tabellen).

| Modell | Antall skruer ovenfra | Antall skruer nedenfra |
|-------------|-----------------------|------------------------|
| ELIS AX 100 | 1 | 3 |
| ELIS AX 150 | 2 | 4 |
| ELIS AX 200 | 2 | 5 |
| ELIS AX 250 | 3 | 6 |



PIC. 8.2 FJERNING AV DEKSEL

- For å fjerne dekselet, vipp det (1) og skyv det ut av hakene (2) som vist i grafikken PIC. 8.2



PIC. 8.3 HVORDAN Å FRIGJØRE INSPEKSJONSLUKEN

- Skru ut skruene inne i enheten for å kunne åpne inspeksjonsluken.
- Avhengig av lengden på enheten varierer antall skruer (se tabellen).

| Modell | Antall skruer som skal skrus ut inni |
|-------------|--------------------------------------|
| ELIS AX 100 | 3 |
| ELIS AX 150 | 5 |
| ELIS AX 200 | 5 |
| ELIS AX 250 | 7 |

FORSIKTIG

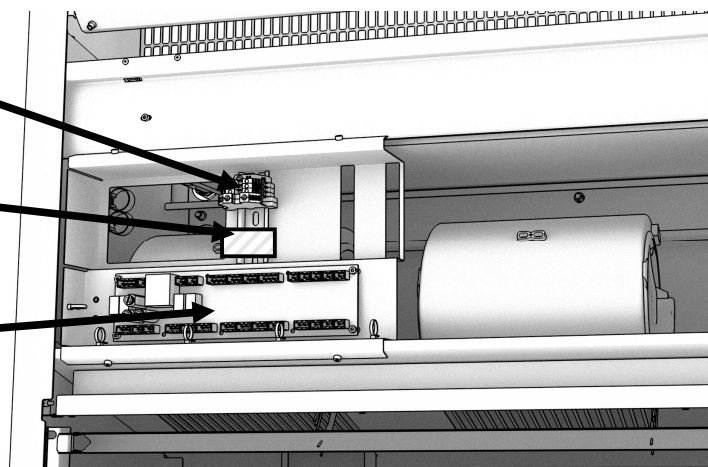


Hold luken mens du skruer den av for å forhindre at den åpner seg plutselig.

Tilkoblingsposisjon for strømforsyning

Transformatorposisjon (valgfritt)

Plassering av DRV ELIS AX i enheten



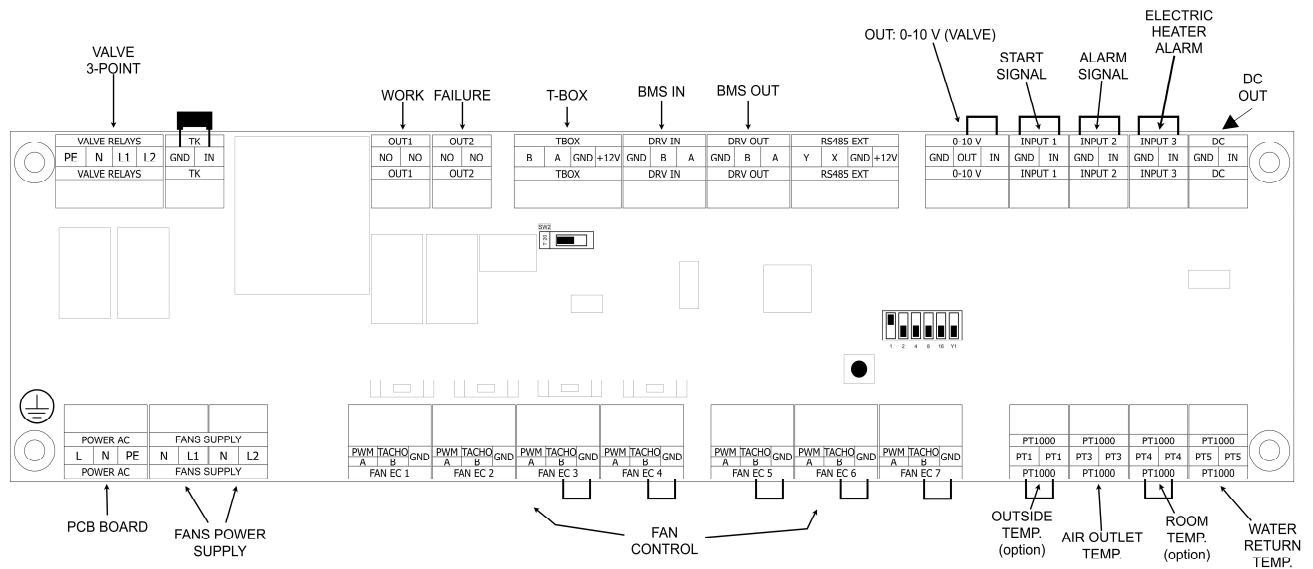
PIC. 8.4 VISNING AV TILKOBLINGER OG DRV ELIS AXE INNE I INSPEKSJONSLUKEN.

1. Strømtilkoblingen skal utføres i henhold til den tekniske dokumentasjonen. Installasjonen av enheten skal alltid utføres i samsvar med gjeldende lokale sikkerhetsstandarder.
2. Tverrsnitt og kabeltype bør velges av konstruktøren. Sørg alltid for at skillebryterne og beskyttelsesbryterne er riktig dimensjonert og koble fra alle polene til strømforsyningen.
3. Sørg for at tilkobling av strømforsyning og regulatorer til ELIS AX-enheten er utført i henhold til de elektriske spesifikasjonene og instruksjonene som er inkludert i koblingsskjemaene i den tekniske dokumentasjonen.
4. Før du kobler til strømforsyningen, kontroller at nettspenningen tilsvarer spenningen på enhetens typeskilt.
5. Sjekk strømtilkoblingen før du kobler til luftporten.
6. Det er ikke tillatt å starte enheten uten å koble til jordingsledningen.
7. Beskytt strømledningen mot å trekkes ut ved å klemme kabelgjennomføringen.
8. Stram alle tilkoblingskabler i blokken skikkelig
9. Ikke start enheten med serviceluken åpen.

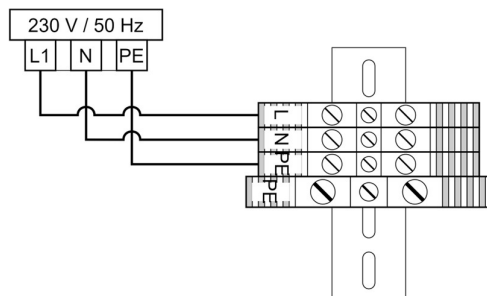
ADVARSEL



9. TILKOBLING AV KOMPONENTER



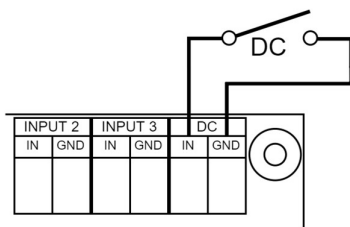
PIC. 9.1 GENERELT OPPSETT DRV ELIS EC



PIC. 9.2 STRØMFORSYNING

Ledertverrsnitt:

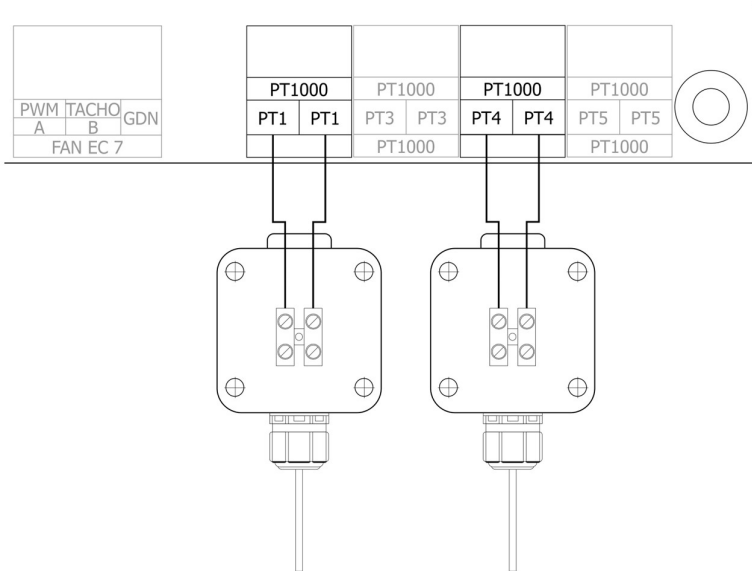
- min. 3x1,5 mm²
- Beskyttelse B10



PIC. 9.3 TILKOBLING AV DØRSENSOR.

Ledertverrsnitt:

- min. 2x0,5 mm²

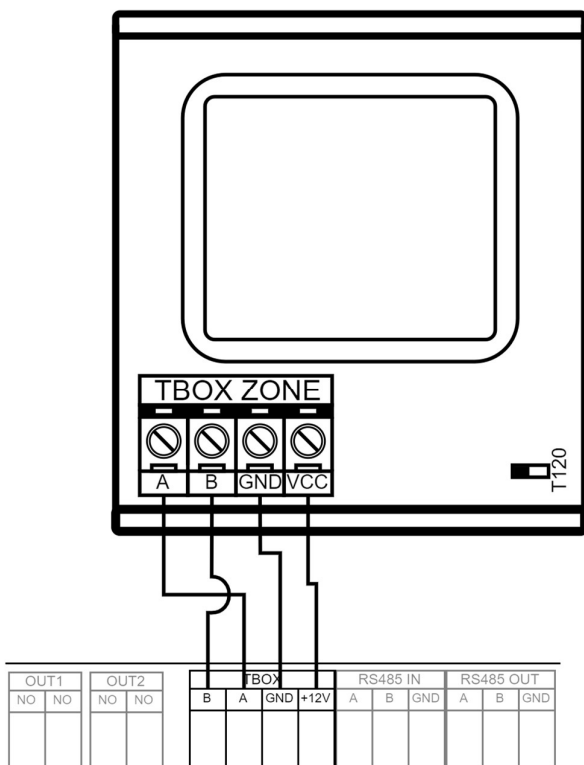


Temperatursensorer PT1 og PT4 er valgfrie.

Ledertverrsnitt:

- 2x0,5mm²

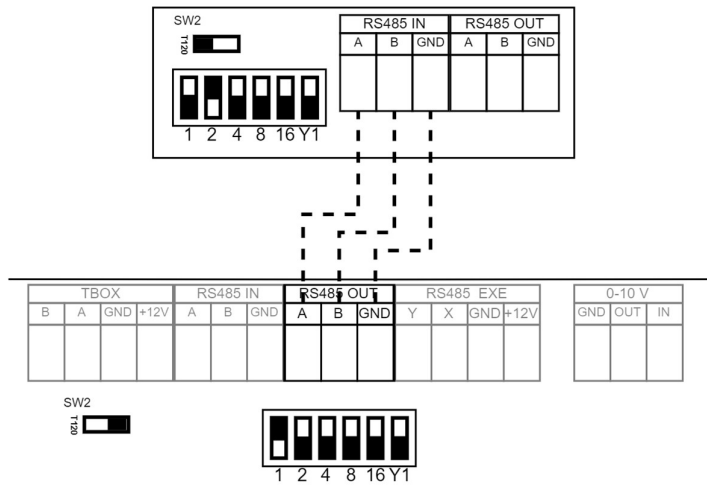
PIC. 9.4 TILKOBLING AV PT-1000 SENSORER.



Ledertverrsnitt:

- LIYY-P min. 2x2x0,5mm²

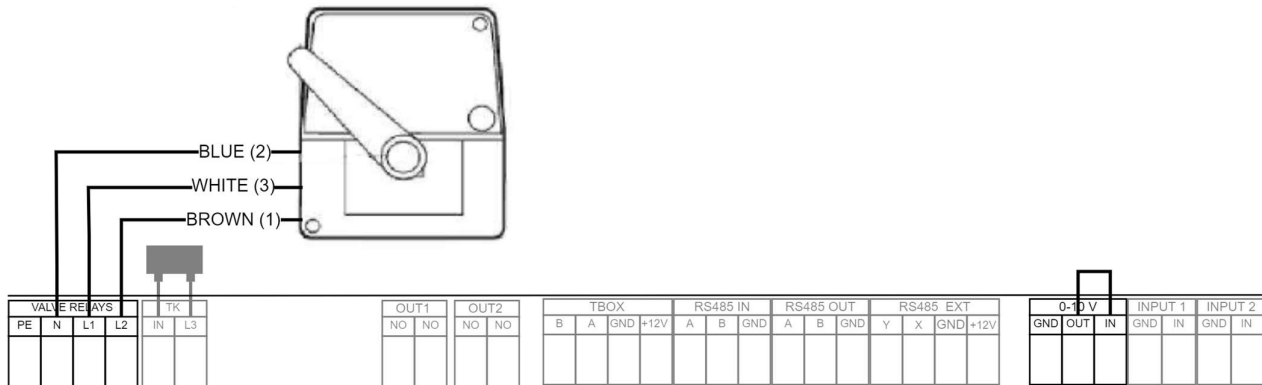
PIC. 9.5 T-BOX SONE TILKOBLING.



PIC. 9.6 DRV SERIEKOBLING

Ledertverrsnitt:

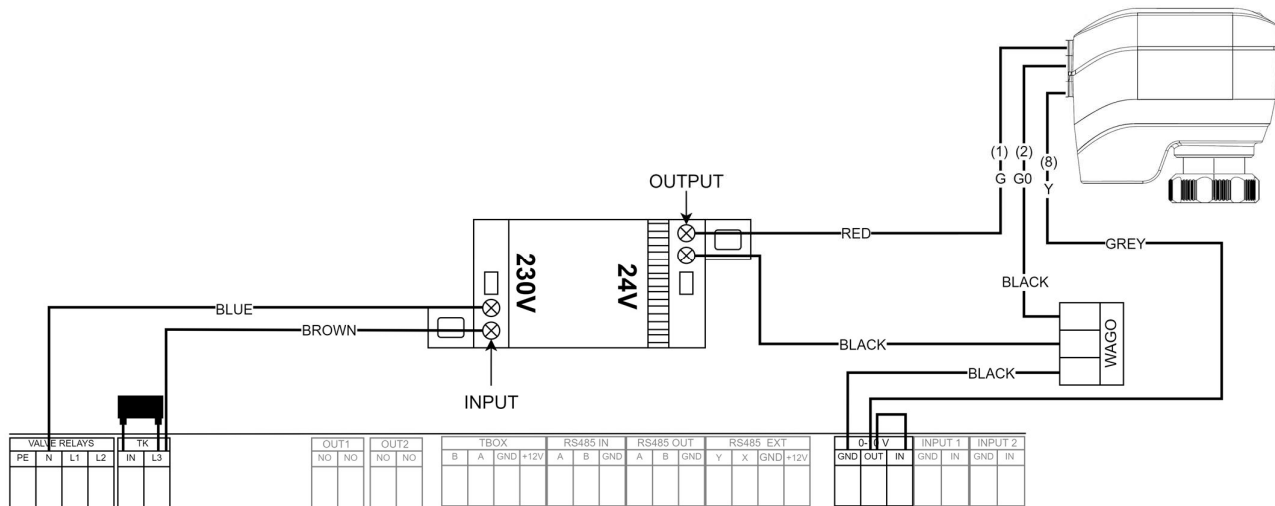
- LIYY-P min. 2x2x0,5mm²



PIC. 9.7 TILKOBLING AV 3-VEIS VENTIL MED EN 3P AKTUATOR.

Sett selges separat.

Ledertverrsnitt: 3x0,75mm²

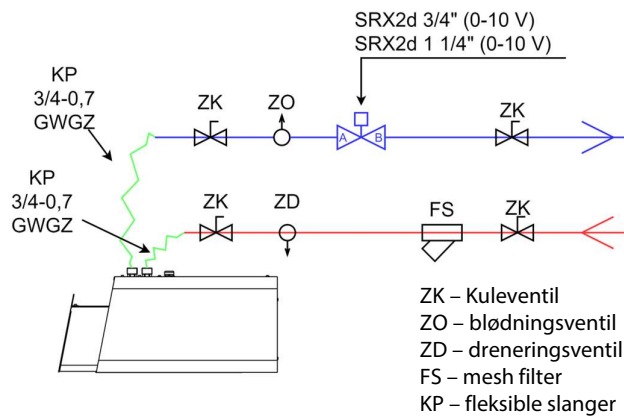


PIC. 9.8 TILKOBLING AV 2-VEIS VENTIL MED EN AKTUATOR (FLYTENDE MODULERING 0-10 V).

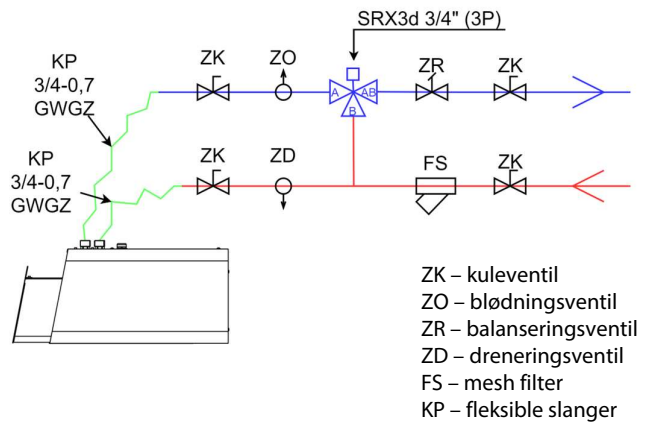
Ventilsettet inkluderer en aktuator, en transformator og et sett med ledninger for tilkobling som vist i diagrammet PIC. 9.8.

Sett selges separat.

10. TILKOBLING AV HYDRAULISK INSTALLASJON



PIC. 10.1 TILKOBLING EKSEMPEL PÅ SRX2D.



PIC. 10.2 TILKOBLINGSEKSEMPEL PÅ SRX3D.

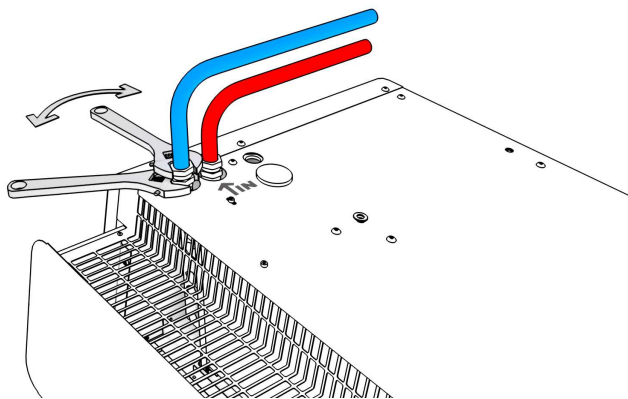
SRX VENTILER PARAMETRE:

- **SRX2d 3/4"** – toveisventil 3/4" med aktuator (flytende modulasjon 0-10 V)..
- **SRX2d 1 1/4"** – toveisventil 1 1/4" med aktuator (flytende modulasjon 0-10 V)..

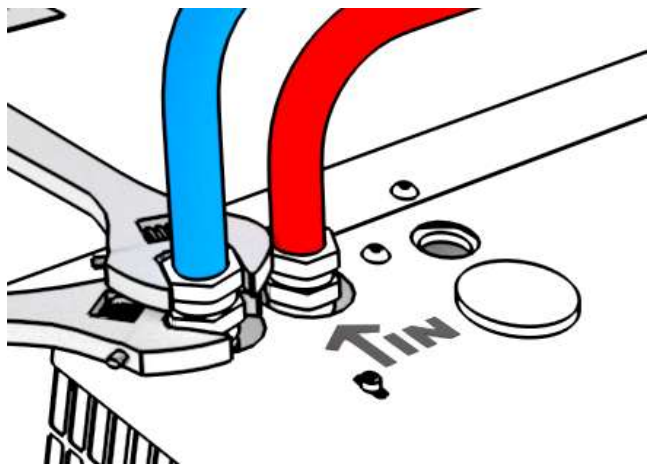
- **SRX2d:**
Beskyttelsesklasse: IP54,
Forsyningsspenning: AC/DC 24 V,
(med medfølgende transformator: 230 V), 50 Hz,
Maks. middels temperatur: +120°C,
Maks. driftstrykk: 2,5 MPa,
SRX2d 3/4": Vannstrømsområde: 220 – 1330 l/t,
SRX2d 1 1/4": Vannstrømsområde: 550 – 4001 l/t

- **SRX3d 3/4"** – treveisventil 3/4" med aktuator (3-punkts modulasjon)

- **SRX3d:**
Beskyttelsesklasse: IP40,
Forsyningsspenning: AC 230 V/50 Hz,
Maks. middels temperatur: +120°C, Maks. driftstrykk: 1,0 MPa,
SRX3d 3/4" Kvs: 6,3 m³/h, Driftstid: 140 s



PIC. 10.3 KONTRALSTRAMMING



PIC. 10.4 TILKOBLINGSPUNKT FOR VANNINNLØP

1. Koble fra strømforsyningen på enheten før du kobler til vannsystemet.
2. Tilkoblingen skal gjøres uten spenning. Det anbefales å bruke fleksible slanger som forsyner varmemediet.
3. Vannforsyning skal kobles til kontakten merket med symbolet ↑ IN.
4. Installasjonen med varmebæreren skal beskyttes mot økning av varmebæretrykket over tillatt verdi (1,6 MPa).
5. Før du starter enheten, sjekk riktig tilkobling av varmemediet og systemet for lekkasjer.
6. Under montering av installasjonen er det absolutt nødvendig å immobilisere vekslerens koblingsrør (PIC. 10.3).
7. Etter å ha fylt systemet med varmemedium, kontroller tettheten til de hydrauliske koblingene, inkludert den innebygde ventilen.

ADVARSEL



RÅD



1. Det anbefales å bruke lufter-/luftventiler på det høyeste punktet av installasjonen.
2. I tilfelle vannet fra apparatet tappes over lengre tid, bør vekslerørene blåses og tørkes med trykkluft.
3. Installasjon bør utføres på en slik måte at det ved feil er mulig å demontere enheten (bruk av fleksible slanger anbefales). For dette formålet, bruk avstengningsventiler ved siden av enheten.

11. PARAMETRE FOR VARMEMEDIET

Vannvarmeveksleren kan forsynes med vann eller glykolløsninger opp til 60 %. Varmevekslerørene er laget av kobber. Varmemediet skal ikke forårsake korrosjon av dette materialet. Spesielt bør parametrene nedenfor angis.

| Parameter | Verdi |
|------------------|---|
| pH | 7,5-9,0 |
| Forurensning | Fri for sedimenter/partikler |
| Total hardhet | [Ca ²⁺ ,Mg ²⁺]/ [HCO ₃ ⁻] > 0.5 |
| Olje og fett | <1 mg/l |
| Okxygen | <0.1 mg/l |
| HCO ³ | 60-300 mg/l |
| Ammoniakk | < 1.0 mg/l |
| Sulfider | < 0.05 mg/l |
| Klorider, Cl | <100 mg/l |

12. DRIFT

1. Enheten må kontrolleres med jevne mellomrom. Disse aktivitetene skal KUN utføres av kvalifisert personell. Hvis enheten ikke fungerer, slå den AV umiddelbart og kontakt **AUTORISERT PERSONELL**.
2. Ikke forsøk å reparere, flytte, modifisere eller installere enheten selv. Utførelse av disse aktivitetene av uautorisert personell kan føre til elektrisk støt eller brann.
3. Ikke bruk en skadet enhet. Produsenten er ikke ansvarlig for skader som følge av bruk av en skadet enhet.
4. Enheten er beregnet for innendørs bruk ved temperaturer over 0°C. Ved temperaturer under 0°C er det fare for frysing av mediet.
5. Produsenten er ikke ansvarlig for skader på varmeveksleren som følge av frysing av mediet i varmeveksleren.

ADVARSEL



13. RENGJØRING OG VEDLIKEHOLD

Kontroller smussstatusen til varmeveksleren regelmessig (ikke mindre enn en gang i året). Tilstopping av en del av luftinntaket fører til en reduksjon i varmeeffekten til enheten og påvirker funksjonen til viftene negativt.

Rengjøring av veksleren bør utføres i henhold til følgende retningslinjer:

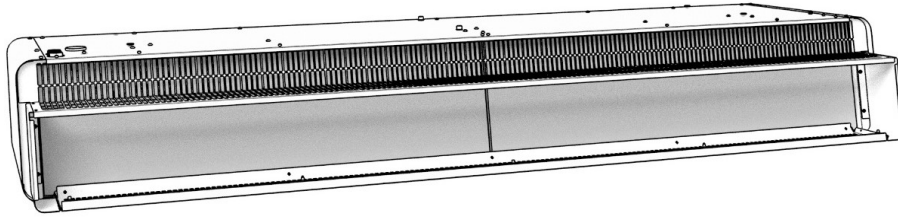
- Strømforsyningen må kobles fra under rengjøring.
- Åpne serviceluken.
- Når du rengjør veksleren, vær forsiktig så du ikke bøyer aluminiumsfinnene.
- Det anbefales ikke å bruke skarpe gjenstander til rengjøring, på grunn av muligheten for skade på lamellene.
- Rengjøring med trykkluft anbefales.
- Veksleren kan ikke rengjøres med vann!
- Rengjøring bør utføres langs lamellene, med blåsemunnstykket vinkelrett på veksleren.

RÅD



14. INSTALLASJON AV FILTER

ELiS AX luftgardiner kan operere med et ISO GROV 30 % filter installert før veksleren, inne i enheten.



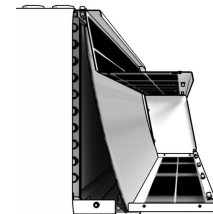
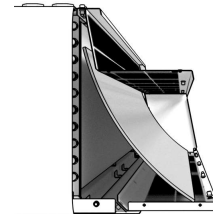
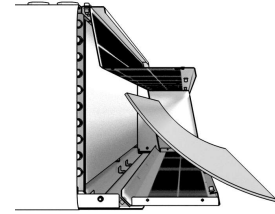
PIC. 14.1 FILTER I ENHETEN

Assembly:

1. Disconnect the power supply.
1. Skru av dekselet PIC. 8.1.
2. Fjern dekselet PIC. 8.2.
3. Skyv filteret mellom veksleren og husets PIC. 14.2.
4. Sett dekselet i opprinnelig posisjon og skru det på igjen.

Filter selges separat.

Filteret er fleksibelt og vil justere seg selv, låse på begge sider av enheten. For å fjerne/skifte filteret, trekk det ut av enheten ved å bøye det litt. Filteret bør skiftes med jevne mellomrom, avhengig av graden av tilsmussing. Bruk alltid originale filtre.



PIC. 14.2 INSTALLASJON AV FILTER

15. SAMSVAR MED WEEE-DIREKTIV 2012/19/UE

Å drive en virksomhet uten å skade miljøet og følge reglene for forsvarlig håndtering av elektrisk og elektronisk utstyr er en prioritet for FLOWAIR.

Symbolet på den overkryssede søppeldunken plassert på utstyret, emballasjen eller dokumenter som er vedlagt betyr at produktet ikke må kastes sammen med annet avfall. Det er brukerens ansvar å levere det brukte utstyret til et angitt innsamlingspunkt for forsvarlig behandling. Symbolet betyr at utstyret ble satt på markedet etter 13. august 2005.



For informasjon om resirkulering av elektrisk og elektronisk utstyr, vennligst kontakt din lokale distributør.

HUSK:

Ikke kast brukt utstyr sammen med annet avfall! Det er økonomiske bøter for dette. Riktig håndtering av brukt utstyr forhindrer potensielle negative konsekvenser for miljø og menneskers helse. Samtidig sparer vi jordens naturressurser ved å gjenbruke ressurser hentet fra prosessering av utstyr.

16. SERVICE- OG GARANTIBETINGELSER

Ta kontakt med din forhandler for å gjøre deg kjent med garantibetingelsene og dens begrensning.

Ved uregelmessigheter i enhetens drift, vennligst kontakt kvalifisert personell eller produsententechniske avdeling.

Produsenten påtar seg intet ansvar for bruk av apparatet på en måte som er uforenlig med formålet, av personer som ikke er autorisert til dette, og for skader som oppstår som følge av dette!

Produsert i Polen

Produsert i EU

Produsent: FLOWAIR SP. Z O.O.

st. Chwaszczyńska 135, 81-571 Gdynia

e-mail: info@flowair.pl

www.flowair.com

Importør og leverandør i Norge: LYNGSON AS

John Strandrudsvei 16

1360 Fornebu

www.lyngson.no

Tlf: +47 67 10 25 00