

## CATALOGUE CARD LEO D S | L | XL / BMS KARTA KATALOGOWA LEO D S | L | XL / BMS

### GENERAL INFORMATION | INFORMACJE OGÓLNE



#### EN

- Destratificator (under ceiling air mixer) is used for improving the efficiency of heating in high objects such as: industrial shops, storehouses, supermarkets, exhibition halls.
- EPP housing, color grey (near to RAL 9007)
- 3-speed, energy saving fan in standard.
- Easy to mount thanks to small size and weight.

#### PL

- Destratyfikator (podsufitowy mieszacz powietrza) służy poprawie efektywności ogrzewania wysokich obiektów przemysłowych i użyteczności publicznej jak: hale przemysłowe, magazyny, supermarkety, obiekty wystawiennicze.
- Obudowa wykonana z EPP, kolor szary (zbliżony do RAL 9007)
- W standardzie z energooszczędnym wentylatorem z silnikiem 3 biegowym.
- Łatwy montaż dzięki niewielkim gabarytom oraz masie.

### UNITS TYPES | TYPY URZĄDZEŃ

#### LEO D BMS

With control module DRV and PT-1000 sensor  
Z modułem DRV i czujnikiem temp. PT-1000



#### LEO DT

With build-on thermostat  
Z nabudowanym termostatem



#### LEO D

Without additional control system  
Bez dodatkowych układów regulacji



### CONTROL SYSTEM I STEROWANIE



**T-box**  
LEO D BMS

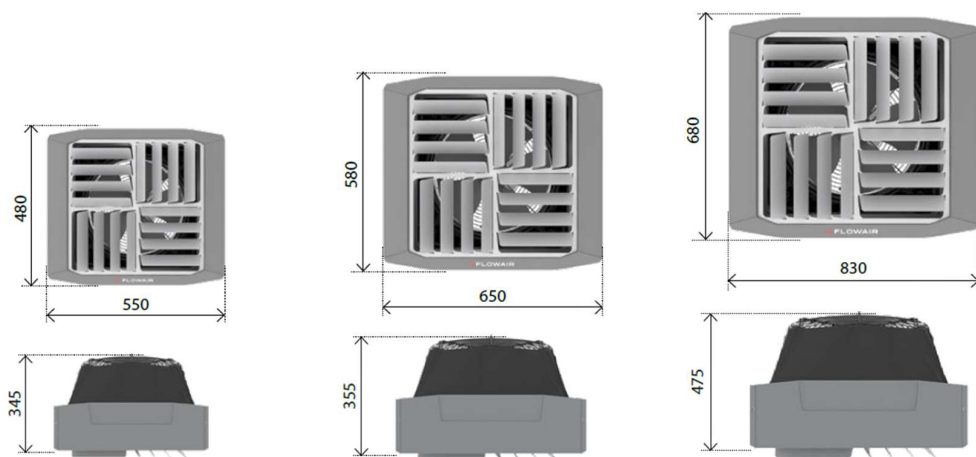
- Automatic destratification mode  
Tryb automatycznej destratyfikacji
- 3-speed fan regulation  
3-stopniowa regulacja wentylatora
- integration with FLOWAIR SYSTEM  
integracja urządzeń do SYSTEMU FLOWAIR
- BMS



**LEO DT**

- ON/OFF operation according temperature  
Praca ON/OFF względem temperatury
- In standard build-on LEO DT nozzle  
Termostat nabudowany na urządzeniu LEO DT w standardzie

## TECHNICAL DATA I DANE TECHNICZNE



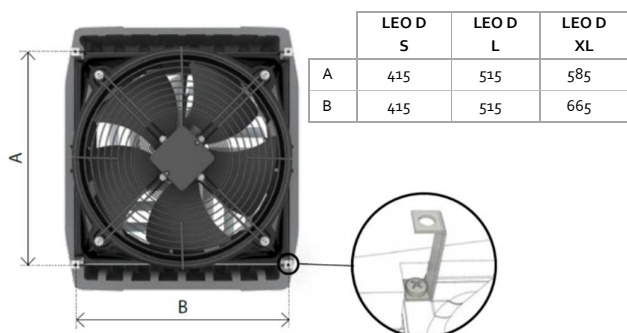
	LEO D S			LEO D L			LEO D XL		
Gear   Bieg	III	II	I	III	II	I	III	II	I
Max airflow   Max. strumień przepływu powietrza [m³/h ]	2500	2200	1900	5200	4200	2800	7200	6100	3900
Power supply   Zasilanie [V/Hz]	230/50								
Max current consumption   Max. pobór prądu [A]	0,5	0,4	0,3	1,3	1,0	0,6	2,0	1,5	1,3
Max power consumption   Mak. pobór mocy [W]	110	80	70	280	200	120	450	350	260
IP/ Insulation class   IP/Klasa izolacji	54 /F								
Acoustic pressure level   Poziom ciśnienia akustycznego [dB(A)]*	56,9	55,2	49,4	65,7	58,4	44,9	72,8	66,9	53,7
Acoustic power level [dB(A)]**	72,0	70,3	64,9	80,8	73,5	60,4	87,9	82,0	69,2
Type of casing   Rodzaj obudowy	EPP								
Color   Kolor	grey (similar to RAL 9007)   szary (zblizony do RAL 9007)								
Usage   Zastosowanie	indoors   wewnątrz pomieszczeń								
Max working temperature   Max. temp. pracy [°C]	60								
Device mass   Masa urządzenia [kg]	8,9			13,9			19,5		

\* Acoustic pressure level has been measured 5m from the unit in a 1500m³ space with a medium sound absorption coefficient |

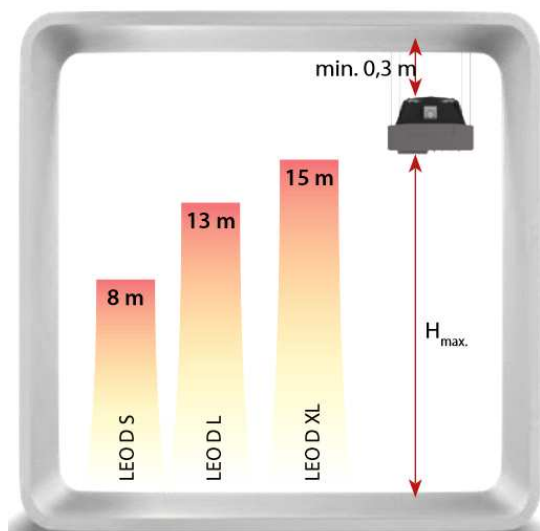
Poziom ciśnienia akustycznego dla pomieszczenia o średniej zdolności pochłaniania dźwięku, objętości 1500m³, w odległości 5 m od urządzenia

\*\* Acoustic power level according to EN ISO 3744:2011 | Poziom mocy akustycznej zgodnie z PN-EN ISO 3744:2011

## INSTALLATION | MONTAŻ

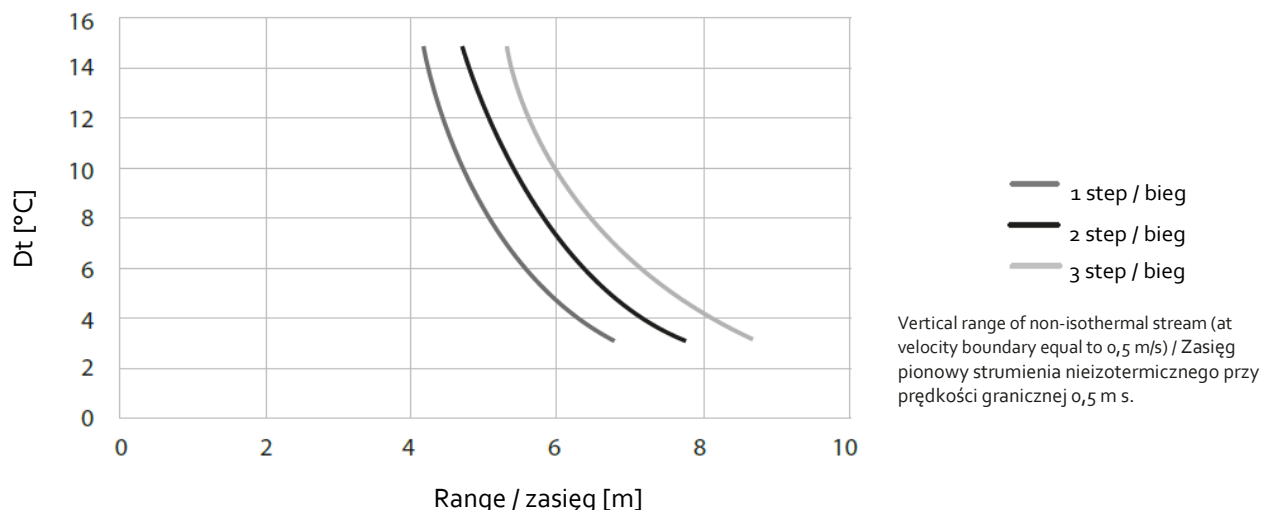


## INSTALLATION HEIGHT | WYSOKOŚĆ MONTAŻU

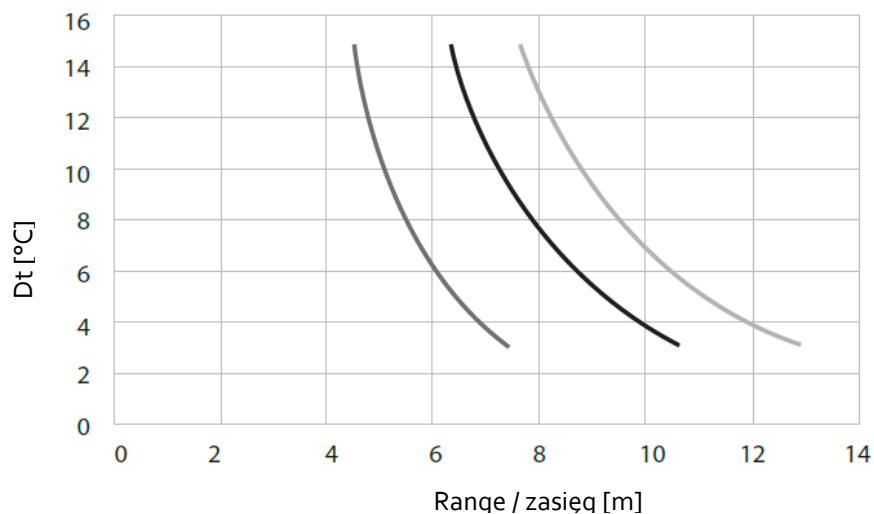


## VERTICAL RANGE I ZASIĘG PIONOWY

### LEO D S



### LEO D L



### LEO D XL

