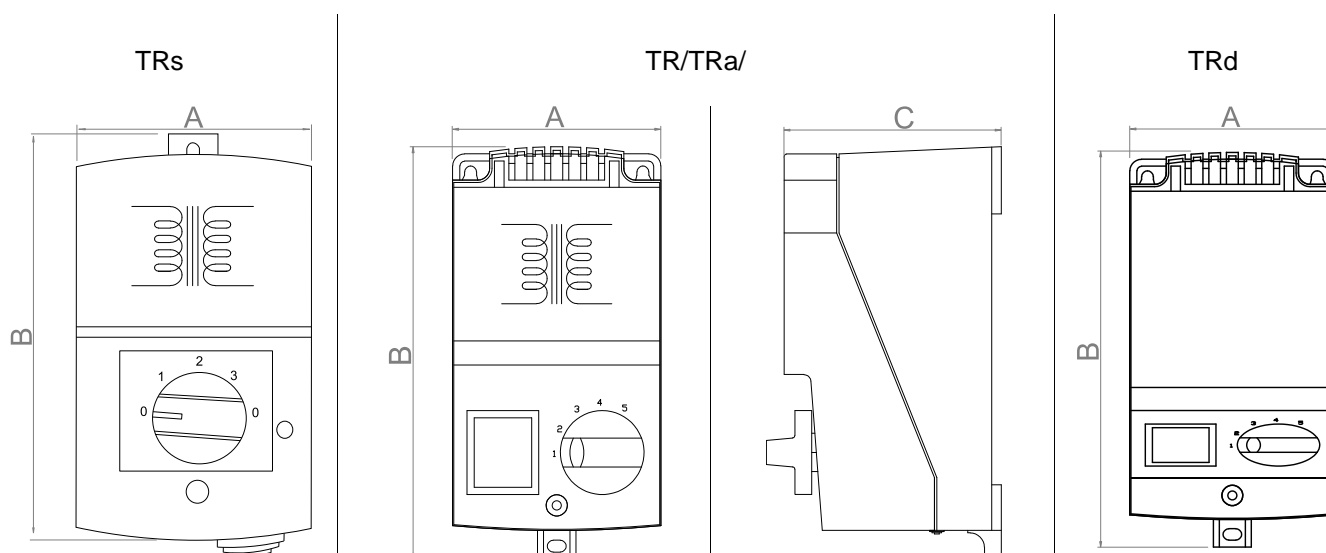


KATALOG KORT TRs/TR/TRa/TRd

ALMÄNNA EGENSKAPER

Autotransformator-hastighetsregulator används för att reglera lufttillförseln, installeras i enfas ventilation eller värmeinstallationer. De är gjorda med klass II isolering och har skyddsklass IP54. Den maximala omgivningstemperaturen är 40°C, värmeisoleringsklass B (130°C). Regulatorerna gjorda i enlighet med med EN 61558-2-13.

TEKNISK DATA



	Dimensioner [mm]			Montering	Vikt [kg]	Ström- försörjning	Steg parametrar				
	A	B	C				1	2	3	4	5
	U _r [V] / I _r [A]										
TRs	70	115	55	M4	0,6	230V/50Hz	110/0,6	-	170/0,6	-	230/0,6
TR	96	166	91	M4	1,5		115/1,5	135/1,5	155/1,5	180/1,5	230/1,5
TRa	96	166	91	M4	2,5		115/2,4	135/2,6	155/2,8	180/3,0	230/3,0
TRd	102	185	103	M4	2,7		115/3,3	135/3,3	155/3,3	180/3,5	230/3,5