



## Luna

For varme og kjøling



## Luna Enhet for varme og kjøling



reddot winner 2023



### Varmekapasitet

32,5 kW (70/50°C 16°C)



### Kjølekapasitet

14,6 kW (7/12°C 26°C 55%)



### EC vifte

Variabel luftmengdejustering



### Installeringshøyde

opp til 8m



### Luftstrøm

700 - 3500 m<sup>3</sup>/h



### Innkassing

EPP - Utvidet  
polypropylen



### Akustisk trykk

37 - 54 dB(A)\*



### 360° luftfordelingsdyse

Automatisk styrt dyse

## Hva er Luna?

Luna er en allsidig enhet for oppvarming og kjøling av representative rom. Luna handler om komfort – avanserte kontroller og et moderne design som passer inn i ethvert miljø. Den innovative luftutblåsningen sikrer optimal temperaturfordeling i rommet. I tillegg gjør komponentene som brukes at enheten fungerer effektivt selv med varmekilder med lav temperatur, noe som sikrer at driftskostnadene minimeres.



## Versjoner

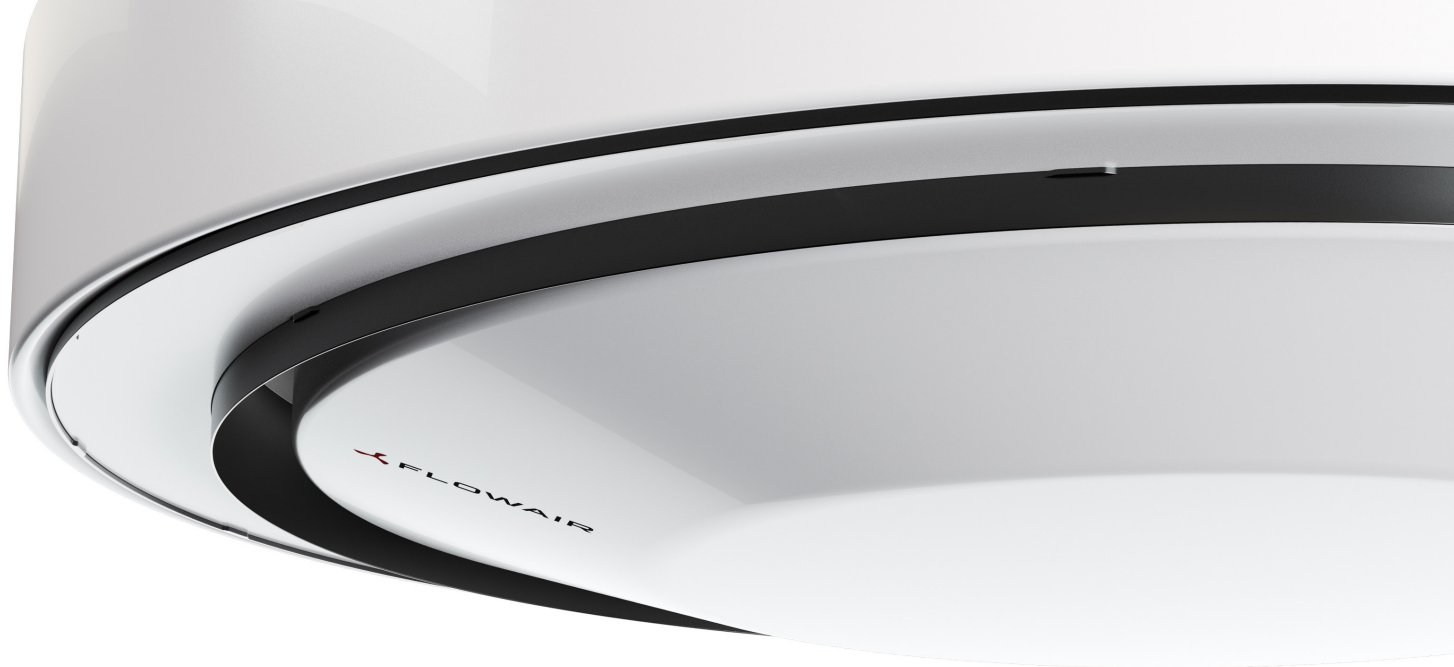
- LUNA 2H - varmeeenhet for 2-rørs systemer
- LUNA 2HC - varme -og kjølingsenhet for 2-rørs systemer
- LUNA 4HC - varme -og kjølingsenhet for 4-rørs system
- tilgjengelig i svart og hvit utførelse

\*Det akustiske trykknivået er gitt under følgende driftsforutsetninger: med bruk av filter, luftutløp under apparatet og i et lydisolert rom. Romvolum 3000m<sup>3</sup>, avstand fra lydkilde 5m, etterklangtid 2,0 s.



## Bruk av Luna-enheter

- Representative kommersielle lokaler, som bilutstillingslokaler
- Kommerielle fasiliteter som shoppingsentre og innendørs handlegater
- Servicebygg og utstillingslokaler med stor takhøyde
- Logistikkanlegg, distribusjonssentre og lagerbygg
- Mellomstore industribygg som krever installasjon under tak



## Luna fordeler

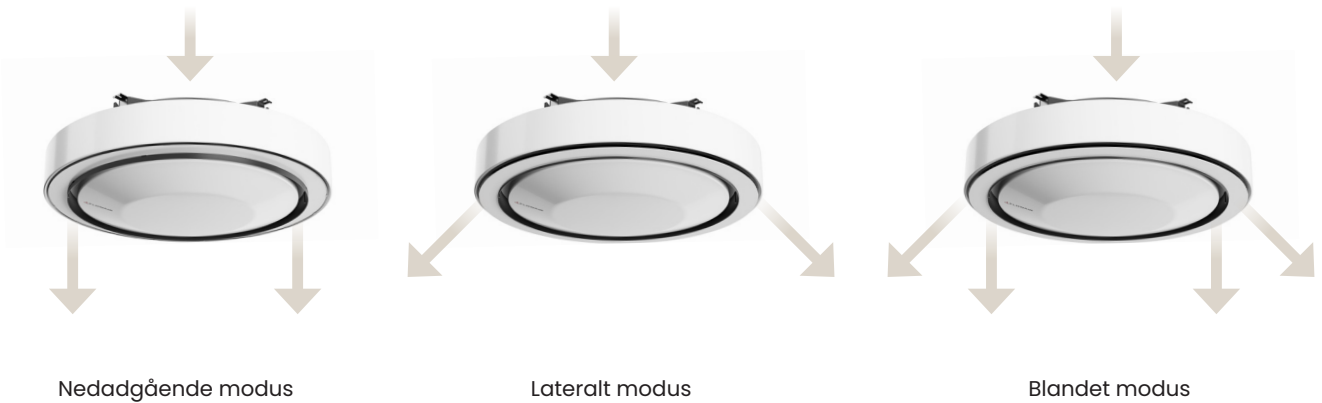
En rekkevidde på opp til 8 m og et moderne design gjør at Luna kan brukes alle steder hvor det er viktig å kombinere tekniske kvaliteter med et stilrent og lekkert utseende. I tillegg gjør egenskapene til varme -og kjøleenhetene det mulig å oppnå optimal komfort i mellomstore industribygg.

### Hvorfor Luna?

- **Effektivitet** – Luna er designet for bruk i åpne rom med stor takhøyde. Komponenter med høy ytelse kombinert med proprietære driftsalgoritmer sørger for at de innstilte temperaturene raskt oppnåes.
- **Minimerer kostnader** – Luna enhetene gir komfort selv når du arbeider med lave temperaturer. I tillegg sikrer intelligente temperaturstyringsalgoritmer merkbare driftsbesparelser.
- **Moderne design** – Det moderne minimalistiske designet og en innkassing med muligheter for tilpasninger gjør at enheten vil passe inn i de fleste interiørdesign
- **Alltid jevn luftdistribusjon** – Den automatisk justerbare 360° luftdysen garanterer jevn luftstrøm uavhengig av enhetens modus og rommets takhøyde

## Alltid jevn luftdistribusjon

Takket være bruken av aktuatorer, tilfører den automatiske 360° lufttilførselen alltid luftstrøm i en optimal vinkel. Utløpsdysen kan kjøres i automatisk eller manuelt modus. Den manuelle modusen lar brukeren justere dysen fra T-box sonekontrollen.



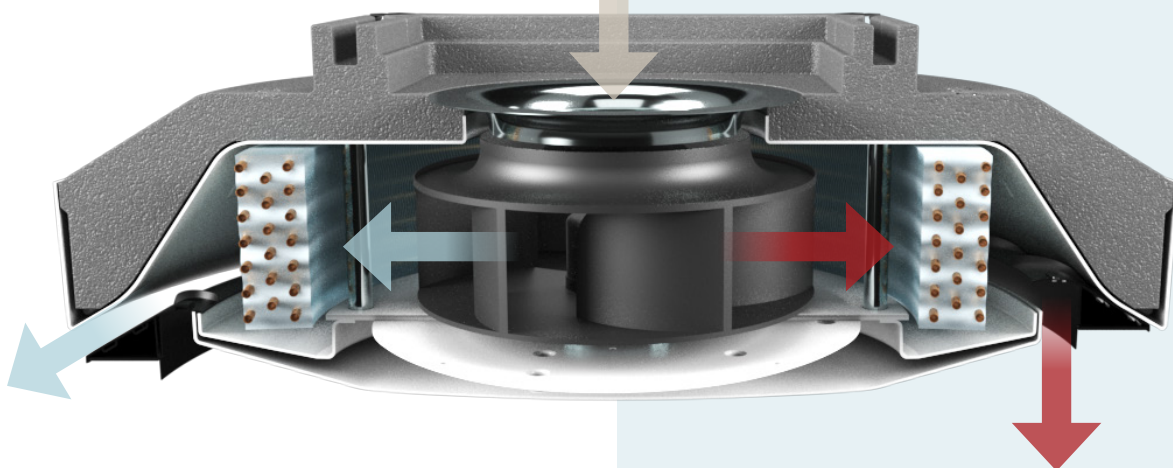
## Tverrsnitt og luftstrømmer i enheten

### Sommeravkjøling

Ved avkjøling er luftutblåsningen rettet horisontalt. Deretter avkjøler den kjøligere konvektive luften rommet.

### Vinteroppvarming

Om vinteren vil luftstrømmen sendes ut vertikalt for å sikre tilstrekkelig rekkevidde



### Dyseinnstilling

I oppvarmingsmodus heves luftutløpsdysen og tilfører dermed luft vertikalt nedover i rommet. Ved avkjøling senkes dysen så mye som mulig, og skaper dermed et gap som gjør at luften fordeles horisontalt rundt enheten.

# Tekniske data, tilbehør og installasjonsinstruks

## Tekniske parametere

	Luna 2H	Luna 2HC	Luna 4HC
Luftfløde <sup>(1)</sup> [m <sup>3</sup> /h]	700 - 3500	700 - 3500	700 - 3500
Varmekapasitet [70/50/16] [kW]	32,5	32,5	10,8
Kjølekapasitet [7/12/26 55%] [kW]	-	14,6	10,3
Akustisk trykknivå <sup>(2)</sup> [dB(A)]	37 - 54	37 - 54	37 - 54
Strømforsyning [V/Hz]	230/50	230/50	230/50
Maks strømforbruk [A]	1,7	1,7	1,7
Rekkevidde <sup>(3)</sup> [m]	8	8	8
Enhetsens egenvekt [kg]	33	33	33

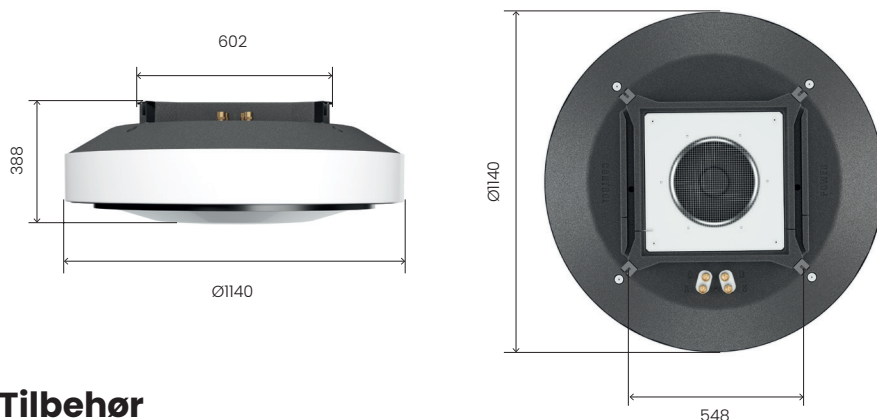
<sup>(1)</sup> Når luft slippes ut under enheten er luftstrømmen 85% av den nominelle luftstrømmen.

<sup>(2)</sup> Det akustiske trykknivået er gitt forutsatt drift med filter, luftutsløp under enheten, samt et lydisolert rom. Romvolum 3000m<sup>3</sup>, avstand fra lydkilde 5m, etterklangstid 2,0s.

<sup>(3)</sup> Vertikal rekkevidde for ikke-isoterm stråle ved  $\Delta T = 5^{\circ}\text{C}$  og maksimal hastighet på 0,5m/s; rekkevidden av kapasiteter og temperaturer bestemmes for følgende parametere: Viftehastighet I, varmemediumtemperatur 40/30°C, enhetsinnløpstemperatur 20°C - viftehastighet III, varmemediumtemperatur 110/90°C, apparatinnløpstemperatur 0°C.

## Luna dimensjoner

CAD-tegninger, Revit filer og annen dokumentasjon for alle modeller finnes på [www.flowair.com](http://www.flowair.com)



## Tilbehør

- treveisventil med aktuator
- toveisventil med aktuator
- dryppskål / kondensjonsbrett for ventil og aktuator
- maskeringsring. Sikrer et estetisk velykket utseende når enheten er installert i nedfelt tak
- veggmontert romsensor
- filter med 70% grovhet muliggjør filtrering av sirkulasjonsluften

## Luna installering

Luna-enheter er ideelle for rom med stor takhøyde og eksponerte tak, men enhetens utforming tillater også installasjon i undertak. Inder installasjonen er det viktig å påse at de nødvendige avstandene opprettholdes.

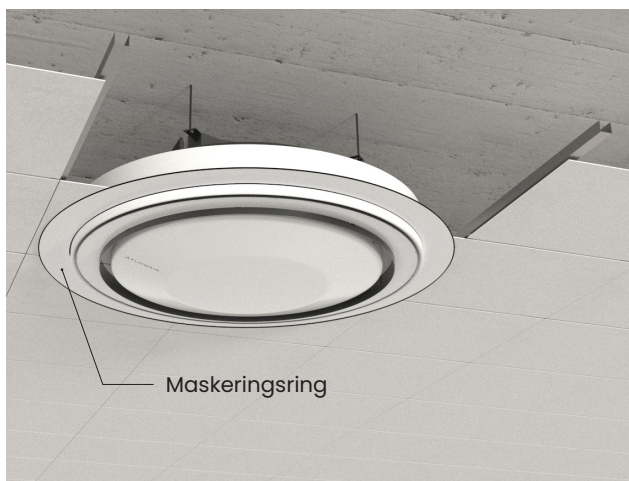


	A	B	C	D
<b>Luna 2H</b>	min. 1 m	min. 2 m	min. 15 cm	maks. 8 m*
<b>Luna 2HC</b>	min. 1 m	min. 2 m	min. 15 cm	maks. 8 m*
<b>Luna 4HC</b>	min. 1 m	min. 2 m	min. 15 cm	maks. 8 m*

\*vertikalt område for ikke-isoterm stråle ved  $\Delta T = 5^\circ\text{C}$  og maksimal hastighet på 0,5 m/s.

### Montering i undertak

Enheter skal monteres ved hjelp av monteringsstifter. For å gjøre monteringen mer tiltalende og „usynlig“ vil en maskeringsring kunne bestilles som tillegg utstyr



### Montering i tak ved hjelp av monteringsstifter

Montering skal gjøres med 4 medfølgende monteringsstifter. Enheter er utstyrt med integrerte monteringsbraketter.



## Luna design



**1.** Innvendig EPP hus - Ekspandert polypropylen - har blitt brukt i enhetene våre gjennom flere år. Det sikrer god tetthet og utmerkede akustiske egenskaper. Den lave vekten er en ekstra fordel og noe som gjør enheten enklere å håndtere og installere.

**2.** EUtvendig hus laget av ABS. Tilgjengelig i to farger; svart og hvitt. (tilgjengelig også i andre farger mot tillegg).

**3.** Bevegelig 360° dyse. - Innovativ luftblåsningsdyse som gjør det mulig å justere utblåsningsvinkelen avhengig av driftsmodus eller brukerbehov.

**4.** EC-vifte - Svært effektiv vifte med EC-motor som muliggjør variabel justering og energieffektiv drift.

**5.** Varmeveksler - 3-rads varmeveksler for oppvarming og kjøling, tilgjengelig i en 2-rørs -eller 4-rørssystem versjon.

**6.** Kondensatpumpe - Tilgjengelig som standard i modeller beregnet for kjøling. Enhetens automatiske systemer sørger for at kondensat tappes fra dryppskålen fortløpende.

**7.** Kondensatbrett - Laget av desinfeksjonsbestandig plast. Brettet kan nåes fra bunnen av enheten.

**8.** Bunndeksel - Gir enkel tilgang til enhetens komponenter og forenkler dermed vedlikeholdsoperasjoner.





LJCY-P 2x2x0,5 mm<sup>2</sup>  
tvunnet par av A og B  
kabler, maks 50m



## Luna styringssystem

Luna-enhetene er utstyrt med et komplett styringssystem. Den innebygde programmerbare styringsenheten gir et bredt spekter av muligheter for å kommunisere med enheten. Proprietære driftsalgoritmer tilpasset utformingen av enhetene sikrer energieffektiv drift. Enheten kan integreres med eksterne kontrollsystemer som Modbus RTU eller SYSTEM FLOWAIR, som betyr at opptil 31 enheter koblet sammen mot 1 enkelt T-Box sonekontroller kan fungere sammen.

## Fordeler med kontroll

LUNA kan automatisk justere vinkelen på lufttilførselsdysen avhengig av enhetens driftsmodus. Variabel justering av EC-viften sikrer minimalt strømforbruk. Enheten kan operere i en konstant utblåsningstemperaturmodus i forhold til romtemperatur eller temperaturen på tilluften.

Enheten kan fungere sammen med eksterne sensorer (gassdetektorer, fuktsensorer, reed- brytere, bevegesensensorer osv) og kan kobles til eksterne kontrollsystemer. I tillegg har Luna en automatisk destratifiseringsfunksjon samt et modus for lave takhøyder, som reduserer luftstrømmen i rom med lavere tak.

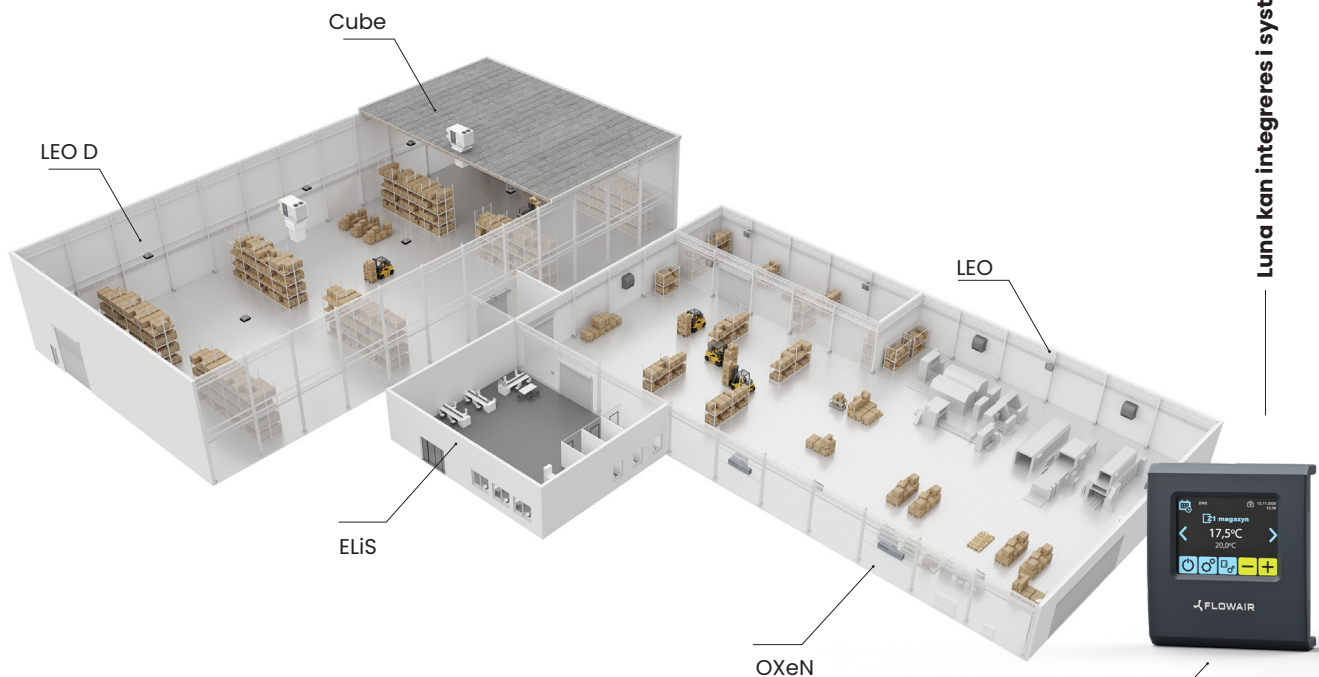
### Driftsmodus:

- **SMART funksjon** – En smart algoritme for å begrense strømforbruket ved å bruke en ekstern bevegesensensor / tilstedeværelsesdetektor.
- **Automatisk driftsmodus** – Automatisk valg av driftsmodus - oppvarming / kjøling / destratifisering - på grunnlag av forskjellen mellom temperaturen registrert av en veiledende sensor og instilt temperatur.
- **Manuell driftsmodus** – Muliggjør variabel justering av vifterotasjonshastighet og dyseåpningsgrad fra en kontroller, i samsvar med brukerbehov eller spesifikke krav til et gitt anlegg.



## SYSTEM FLOWAIR

SYSTEM FLOWAIR er et komplett utvalg av varme- og ventilasjonsenheter integrert av en enkelt styringsenhet. T-box Zone-styringsenheten lar opptil 31 ulike enheter jobbe sammen i opp til 31 adskilte soner.



Luna kan integreres i system med andre enheter

- LEO – Aerotempere
- LEO D – Destratifikatorer
- ELiS og Slim – Luftgardiner
- OXeN – Ventilasjonsaggregat med varmegjenvinning
- Cube – Takenheter

T-box Zone



Kontroll av flere enheters drift med kun en enkelt styringsenhet



Lokal justering av de ulike enhetenes drift



Avansert styring av ventilasjons- og varmeenheter



Justering av enhetenes driftsplan tilpasset individuelle behov.



Frostbeskyttelse av bygningen og enhetene mot for lave temperaturer.

## Integrering og interoperabilitet av enheter

T-box Zone smart touch-styringsenheden har en rekke funksjoner som er nødvendige for å effektivt styre driften av varme- og ventilasjonssystemer som til nå har vært begrenset til omfattende bygningssystemer (BMS).

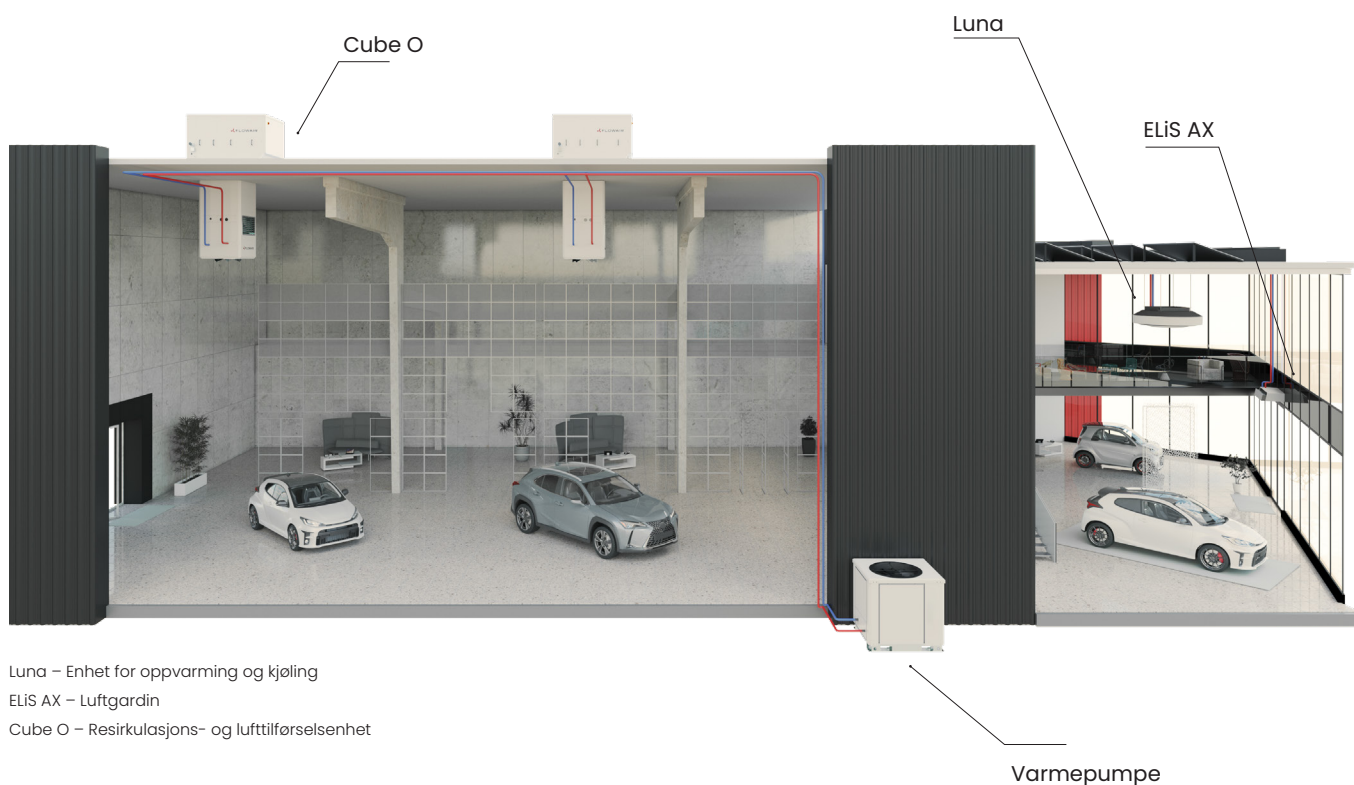
FLOWAIR SYSTEMET gjør det mulig for enheter å jobbe sammen for å sikre høyere termisk komfort og energieffektivitet. Den kombinerte driften av varmeenheter og destratifikatorer gjør det mulig å effektivt utnytte varmen fra de øvrige delene av rommet, samtidig som man sparer varmeenergien som leveres av varmeenheterne.



## Samarbeid med varmepumpe

Luna er en enhets om er klar for utfordringene knyttet til EU's klimapolitikk, som tilsier at varme- og kjølesektoren må avkarboniseres. Alle enhetene i vårt system bruker effektive komponenter som gjør det mulig å opprettholde romkomforten selv ved arbeid med varmekilder med lav temperatur.

Avansert styring sikrer servicefri interoperabilitet med varmepumper. En annen fordel med løsningene er at den bruker vann som oppvarmings- eller kjølemedium, noe som øker sikkerheten og reduserer påvirkningen på miljøet sammenlignet med klimaanlegg som bruker KFK.



# LYNGSON

Distributør:

**Fornebu / Oslo - Hovedkontor**  
**John Strandruds vei 16**  
**1360 Fornebu**  
**Telefon: +47 67 10 25 00**

Sørlandet - Distriktskontor  
Vigeland bruksvei 21  
4700 Vennesla  
Telefon: +47 48 84 40 92

Vestlandet - Distriktskontor  
Liamyrane 6, 5132 Nyborg  
Telefon: +47 90 84 59 08

Norge - Distriktskontor  
Sluppenveien 15  
7037 Trondheim  
Telefon: +47 73 84 74 00

 **FLOWAIR**  
intelligent air flow

Manufacturer:

**FLOWAIR Sp. z o.o.**  
Chwaszczyńska 135,  
81-571 Gdynia

[export@flowair.pl](mailto:export@flowair.pl) | [www.flowair.com](http://www.flowair.com)

